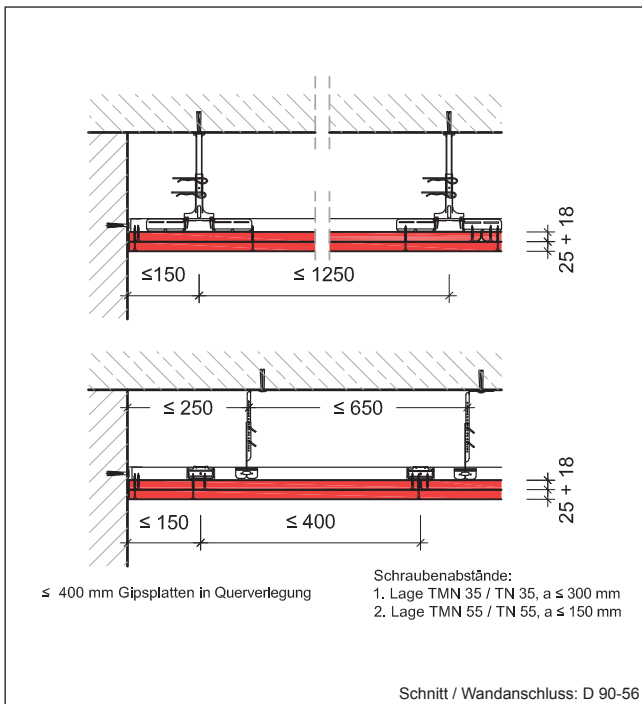
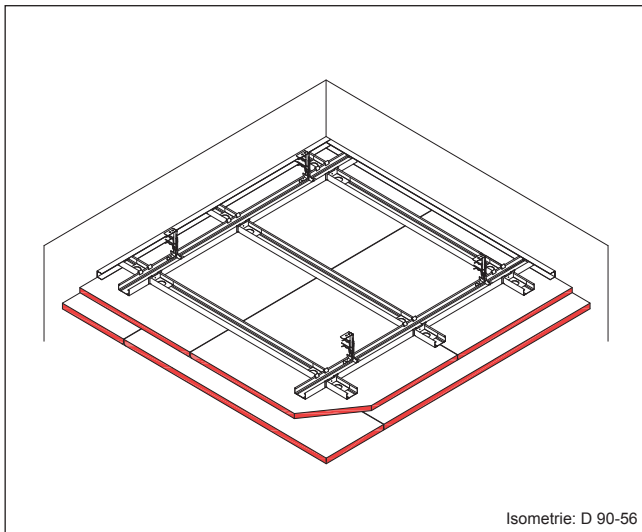


Niveaugleiche Gipsplatten-Unterdecke allein

Brandbeanspruchung von unten

F90-A



DANO® System-Index

D 90 - 56

Nachweis

Allgemeines bauaufsichtliches Prüfzeugnis

P-2102/986/20-MPA BS

Deckenaufbau

Beplankung	1 x 25,0 mm DANO® Massiv DF/GKF 1 x 18,0 mm DANO® Feuer DF/GKF oder 1 x 25,0 mm DANO® Massiv imprägn. DFH2/GKFi 1 x 18,0 mm DANO® Feuer DF/GKF
Unter- konstruktion Grundprofil	CD 60/27/06 nach DIN EN 14195 / DIN 18182-1
Tragprofil	CD 60/27/06 nach DIN EN 14195 / DIN 18182-1
Abhängung	Noniusabhängung mit 0,4 kN Tragkraft / Abhänger (Befestigungsmittel / Dübel nur mit Brandschutzzulassung)
Dämmung	ohne
Rohdecke bauseitig vorh.	tragende Decken-/ Dachkonstruktion

Materialbedarf pro m² Deckenfläche

(Deckenfläche 10,00 m x 10,00 m = 100,00 m²)

Artikel	Bedarf/m ²
Unterkonstruktion:	
- Wandanschluss / UD Profil 28/27/06 mm	0,50 m
- Drehstiftdübel 6/50 (für UD-Befestigung)	1,50 Stück
- Noniusabhänger 0,4 kN (inkl. Befestigungsmittel)	1,82 Stück
- Nonius sicherungsstift (2 Stk. / Abhänger)	3,64 Stück
- CD-Metallprofil (Grundprofil) a ≤ 1250 mm	1,30 m
- CD-Metallprofil (Tragprofil) a ≤ 400 mm	2,10 m
- CD-Querverbinder niveaugleich	5,20 Stück
- CD-Längsverbinder (je nach Bedarf)	ca. 0,4 Stück
Beplankung:	
- DANO® Gipsplatte, d = 25,0 mm	1,00 m ²
- DANO® Gipsplatte, d = 18,0 mm	1,00 m ²
Verspachtelung Q2:	
- Fugenspachtel nach DIN EN 13963	1,20 kg
z.B. aus dem DANO® - Spachtelsortiment	
- Fugendeckstreifen (optional)	1,30 m
Schnellbauschrauben:	
- TMN / TN 35, a ≤ 300 mm	ca. 12 Stück
- TMN / TN 55, a ≤ 150 mm	ca. 23 Stück

Werte ohne Verlust- und Verschnittzuschlag

Konstruktionsmerkmale

Gipsplattenbekleidung auf Metallunterkonstruktion - abgehängt

Achsabstände	Abhänger (Noniusabh.)	≤ 650 mm
	Grundprofil	≤ 1250 mm
	CD 60/27/06	
	Tragprofil	≤ 400 mm (Querverlegung)
	CD 60/27/06	

Gewicht der GK-Deckenbekleidung (bei Beplankung mit DANO® Massiv DF/GKF) einschließlich notwendiger Unterkonstruktion: **ca. 34,0 kg/m²**

Verarbeitungsempfehlung

Gesetzliche Vorschriften zum Mindestwärmeschutz, in aktueller Fassung, sind ggf. zu beachten.

Empfehlung / Anforderung an die Verspachtelung:
Verspachtelung der Sichtlage von mehrlagigen Gipsplatten-Bekleidungen mit Fugendeckstreifen ausführen.

Bemerkungen / Hinweise

*Für Ausschreibung und Ausführung von Trockenbauarbeiten gilt VOB Vergabe- und Vertragsordnung für Bauleistungen sowie insbesondere ATV DIN 18340. Die einschlägigen Ausführungsnormen DIN 18181, DIN 18168 bzw. DIN EN 13964 sind zu beachten. Die Verlegung von einzelnen elektrischen Leitungen im Deckenhohlraum ist zulässig - siehe hierzu die Hinweise in DIN 4102 Abs. 10.10.1. Fugen gestoßener Gipsplatten-Bekleidungen sowie Schraubenköpfe sind zu verspachteln. Empfehlung: Gipsplatten-Stirnkannten mit Fasenhobel oder Cuttermesser vor dem Verspachteln anfasen. Anschlüsse an begrenzende Bauteile sind dicht auszuführen. Fugenverspachtelung i.d.R. Q2. Stoßfugenversatz der Gipsplatten-Beplankung ≥ 800 mm. Weitere Hinweise gem. DIN 18181, „Gipsplatten im Hochbau – Verarbeitung“ beachten.

Alle Rechte und technische Änderungen vorbehalten. Angaben entsprechen dem technischen Stand April 2023 auf Grundlage amtlicher allgemeiner bauaufsichtlicher Prüfzeugnisse und / oder Normungen. Vor Ausführung der einzelnen Bauteilkonstruktionen sind mögliche Änderungen und / oder Ergänzungen der amtlichen allgemeinen bauaufsichtlichen Prüfzeugnisse / Normung verantwortlich zu prüfen. Angaben zum Materialbedarf als Beispielkalkulation. Der exakte Materialbedarf kann abweichen und sollte baustellenbezogen angepasst werden. Nachdrucke und / oder fototechnische Reproduktionen nur mit ausdrücklicher Genehmigung der Danogips GmbH & Co. KG

© Copyright by Danogips GmbH & Co. KG

Danogips GmbH & Co. KG: Tilsiter Straße 2, 41460 Neuss, www.danogips.de

Technischer Service: Telefon 02131 / 71810-88, Fax 02131 / 71810-92, E-Mail: technik@danogips.de