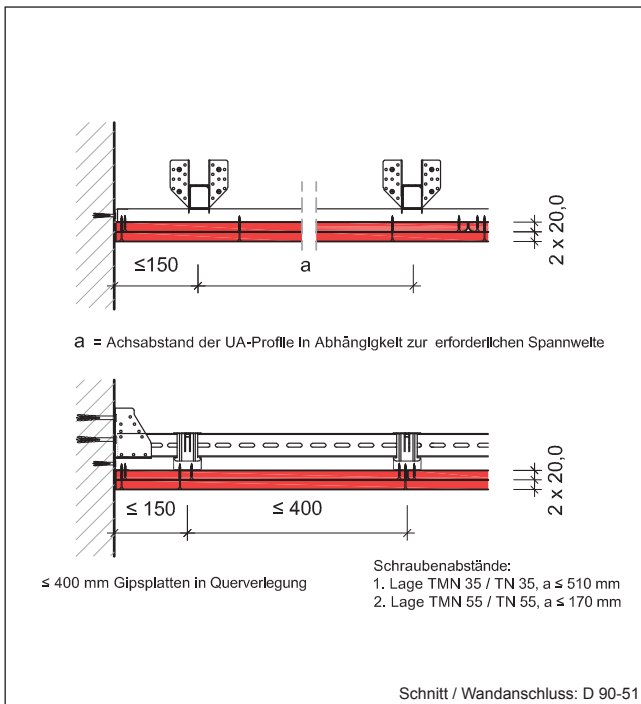
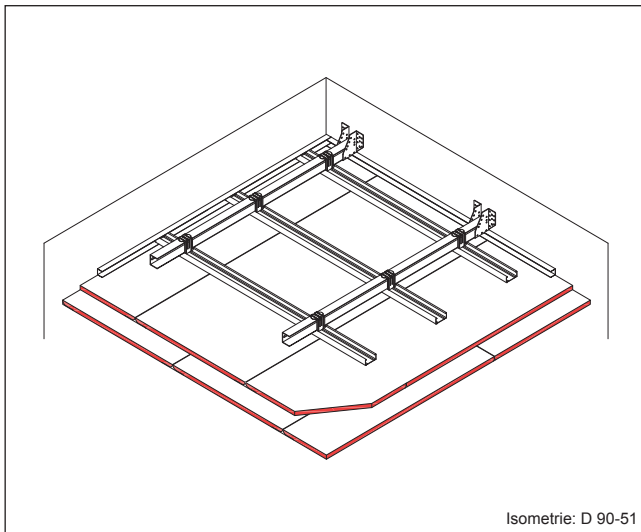


# Freitragende \* Gipsplatten-Unterdecke allein

Brandbeanspruchung von unten

F90-A



DANO® System-Index

**D 90 - 51**

## Nachweis

allg. bauaufsichtl. Prüfzeugnis + Gutachterliche Stellungnahme

**P-2100/577/15-MPA BS**  
**Gutachten GS 3.2/16-403-1\***

## Deckenaufbau

Beplankung	2 x 20,0 mm DANO® Massiv DF/GKF oder 2 x 20,0 mm DANO® Massiv imprägn. DFH2/GKFI
Unter- konstruktion Grundprofil	UA 50/40/2 nach DIN EN 14195 / DIN 18182-12-1
Tragprofil	CD 60/27/06 nach DIN EN 14195 / DIN 18182-1
Dämmung	ohne
Anschluss- bauteil	tragende, massive Wandkonstruktion der Feuerwiderstandsklasse F90-A oder höher

## Materialbedarf pro m<sup>2</sup> Deckenfläche

(Deckenfläche 2,00 m x 50,00 m = 100,00 m<sup>2</sup>)

Artikel	Bedarf/m <sup>2</sup>
<b>Unterkonstruktion:</b>	
- Wandanschluss / UD Profil 28/27/06 mm	1,04 m
- Drehstiftdübel 6/50 (für UD-Befestigung)	4,08 Stück
- Wandanschlussschuh WA1	ca. 1,02 Stück
je nach Achsabstand der UA-Profile	
- Drehstiftdübel 8/80	4,08 Stück
- UA-Weitspannprofil (Grundprofil) a ≤ 750 mm	1,36 m <sup>2</sup>
- CD-Metallprofil (Tragprofil) a ≤ 400 mm	2,60 m
- UA50/CD-Kreuzverbinder KV1	4,86 Stück
- CD-Längsverbinder (je nach Bedarf)	ca. 0,78 Stück
<b>Beplankung:</b>	
- DANO® Gipsplatte, d = 20,0 mm	2,00 m <sup>2</sup>
<b>Verspachtelung Q2:</b>	
- Fugenspachtel nach DIN EN 13963	1,40 kg
z.B. aus dem DANO® - Spachtelsortiment	
- Fugendeckstreifen (optional)	1,30 m
<b>Schnellbauschrauben:</b>	
- TMN / TN 35, a ≤ 510 mm	ca. 16 Stück
- TMN / TN 55, a ≤ 170 mm	ca. 23 Stück

Werte ohne Verlust- und Verschnittzuschlag

## Konstruktionsmerkmale

### Gipsplattenbekleidung auf Metallunterkonstruktion - Weitspanntechnik

Abstände der Metall-Unterkonstruktion

Grundprofil ≤ 750/400 mm

Max. Spannweite 3650 mm (UA100 a ≤ 400 mm)

Alle Spannweitenangaben unter: [www.danogips.de/download/dokumenten-center...](http://www.danogips.de/download/dokumenten-center...)

Achsabstände | Tragprofil | ≤ 400 mm (Querverlegung)  
CD 60/27/06

Gewicht der GK-Deckenbekleidung (bei Beplankung mit DANO® Massiv DF/GKF) einschließlich notwendiger Unterkonstruktion: **ca. 41,0 kg/m<sup>2</sup>**

## Verarbeitungsempfehlung

Weitspannprofile sind stets hochkant zu montieren. Zusätzliche Deckenlasten verringern ggf. die zulässigen Spannweiten.

### Empfehlung / Anforderung:

Verspachtelung der Sichtlage von mehrlagigen Gipsplatten-Bekleidungen mit Fugendeckstreifen ausführen.

\* Die Tragfähigkeit (Begrenzung der Durchbiegung) der eingesetzten UA-Profile erfolgt durch Kaltbemessung, ggf. zusätzliche Begutachtung durch BS-Sachverständigen oder durch oberste Bauaufsichtsbehörde mittels Vorhabenbezogener Bauartgenehmigung erforderlich.

## Bemerkungen / Hinweise

Für Ausschreibung und Ausführung von Trockenbauarbeiten gilt VOB Vergabe- und Vertragsordnung für Bauleistungen sowie insbesondere ATV DIN 18340. Die einschlägigen Ausführungsnormen DIN 18181, DIN 18168 bzw. DIN EN 13964 sind zu beachten. Die Verlegung von einzelnen elektrischen Leitungen im Deckenhohlraum ist zulässig - siehe hierzu die Hinweise in DIN 4102 Abs. 10.10.1. Fugen gestoßener Gipsplatten-Bepankungen sowie Schraubenköpfe sind zu verspachteln. Empfehlung: Gipsplatten-Stirnkanten mit Fasenhobel oder Cuttermesser vor dem Verspachteln anfasen. Anschlüsse an begrenzende Bauteile sind dicht auszuführen. Fugenverspachtelung i.d.R. Q2. Stoßfugenversatz der Gipsplatten-Bepankung ≥ 500 mm. Weitere Hinweise gem. DIN 18181, „Gipsplatten im Hochbau – Verarbeitung“ beachten. \* nicht unmittelbar durch Verwendbarkeitsnachweis geregelt, sondern als Nachweis als gutachterliche Stellungnahme. Weitere Anmerkungen siehe „Hinweise zu gutachterlichen Stellungnahmen und Brandschutznachweisen“.

Alle Rechte und technische Änderungen vorbehalten. Angaben entsprechen dem technischen Stand April 2023 auf Grundlage amtlicher allgemeiner bauaufsichtlicher Prüfzeugnisse und / oder Normungen. Vor Ausführung der einzelnen Bauteilkonstruktionen sind mögliche Änderungen und / oder Ergänzungen der amtlichen allgemeinen bauaufsichtlichen Prüfzeugnisse / Normung verantwortlich zu prüfen. Angaben zum Materialbedarf als Beispielkalkulation. Der exakte Materialbedarf kann abweichen und sollte baustellenbezogen angepasst werden. Nachdrucke und / oder fototechnische Reproduktionen nur mit ausdrücklicher Genehmigung der Danogips GmbH & Co. KG

© Copyright by Danogips GmbH & Co. KG

Danogips GmbH & Co. KG: Tilsiter Straße 2, 41460 Neuss, [www.danogips.de](http://www.danogips.de)

Technischer Service: Telefon 02131 / 71810-88, Fax 02131 / 71810-92, E-Mail: [technik@danogips.de](mailto:technik@danogips.de)

# Freigespannte Unterdecken / Weitspanntechnik mit UA-Profilen

max. Spannweite in m

## Achsabstände der Tragkonstruktion (Grundprofil)

400 mm

Deckengewicht inkl. Profilgewicht	Tragprofil □ UA 50	Tragprofil □ UA 75	Tragprofil □ UA 100
≤ 15 kg/m <sup>2</sup>	3,50 m	4,50 m	4,80 m
≤ 20 kg/m <sup>2</sup>	3,25 m	4,20 m	4,50 m
≤ 25 kg/m <sup>2</sup>	3,05 m	4,00 m	4,25 m
≤ 30 kg/m <sup>2</sup>	2,90 m	3,75 m	4,05 m
≤ 35 kg/m <sup>2</sup>	2,80 m*	3,65 m*	3,90 m*
≤ 40 kg/m <sup>2</sup>	2,65 m	3,50 m	3,75 m
≤ 45 kg/m <sup>2</sup>	2,55 m	3,40 m	3,65 m
≤ 50 kg/m <sup>2</sup>	2,45 m*	3,25 m*	3,55 m*
≤ 55 kg/m <sup>2</sup>	2,40 m	3,15 m	3,45 m

## Achsabstände der Tragkonstruktion (Grundprofil)

600 mm

Deckengewicht inkl. Profilgewicht	Tragprofil □ UA 50	Tragprofil □ UA 75	Tragprofil □ UA 100
≤ 15 kg/m <sup>2</sup>	3,15 m	4,10 m	4,40 m
≤ 20 kg/m <sup>2</sup>	2,90 m	3,80 m	4,05 m
≤ 25 kg/m <sup>2</sup>	2,70 m	3,60 m	3,85 m
≤ 30 kg/m <sup>2</sup>	2,55 m	3,35 m	3,65 m
≤ 35 kg/m <sup>2</sup>	2,45 m*	3,25 m*	3,50 m*
≤ 40 kg/m <sup>2</sup>	2,35 m	3,10 m	3,35 m
≤ 45 kg/m <sup>2</sup>	2,25 m	3,00 m	3,25 m
≤ 50 kg/m <sup>2</sup>	2,15 m*	2,85 m*	3,00 m*
≤ 55 kg/m <sup>2</sup>	2,10 m	2,75 m	3,05 m

## Achsabstände der Tragkonstruktion (Grundprofil)

750 mm

Deckengewicht inkl. Profilgewicht	Tragprofil □ UA 50	Tragprofil □ UA 75	Tragprofil □ UA 100
≤ 15 kg/m <sup>2</sup>	2,95 m	3,85 m	4,15 m
≤ 20 kg/m <sup>2</sup>	2,70 m	3,55 m	3,80 m
≤ 25 kg/m <sup>2</sup>	2,55 m	3,35 m	3,60 m
≤ 30 kg/m <sup>2</sup>	2,40 m	3,10 m	3,40 m
≤ 35 kg/m <sup>2</sup>	2,30 m*	3,00 m*	3,25 m*
≤ 40 kg/m <sup>2</sup>	2,20 m	2,85 m	3,10 m
≤ 45 kg/m <sup>2</sup>	2,10 m	2,80 m	3,00 m
≤ 50 kg/m <sup>2</sup>	2,00 m*	2,70 m*	2,90 m*
≤ 55 kg/m <sup>2</sup>	1,95 m	2,60 m	2,80 m

## Achsabstände der Tragkonstruktion (Grundprofil)

1000 mm

Deckengewicht inkl. Profilgewicht	Tragprofil □ UA 50	Tragprofil □ UA 75	Tragprofil □ UA 100
≤ 15 kg/m <sup>2</sup>	2,70 m	3,55 m	3,85 m
≤ 20 kg/m <sup>2</sup>	2,50 m	3,30 m	3,55 m
≤ 25 kg/m <sup>2</sup>	2,30 m	3,10 m	3,35 m
≤ 30 kg/m <sup>2</sup>	2,15 m	2,90 m	3,15 m
≤ 35 kg/m <sup>2</sup>	2,05 m*	2,80 m*	3,00 m*
≤ 40 kg/m <sup>2</sup>	1,95 m	2,65 m	2,90 m
≤ 45 kg/m <sup>2</sup>	1,90 m	2,60 m	2,80 m
≤ 50 kg/m <sup>2</sup>	1,80 m*	2,50 m*	2,70 m*
≤ 55 kg/m <sup>2</sup>	1,75 m	2,40 m	2,65 m

\* interpolierte Werte

Brandschutztechnischer Nachweis ggf. durch vorhabenbezogene Bauartgenehmigung erforderlich.

### Bemerkungen / Hinweise

Dieses Produktinformationsblatt wurde ausschließlich für die Ausführung von freigespannten Unterdeckenbekleidungen mit DANO Gipsplattensystemen erstellt. Als Grundlage für die Ausführung und Bemessung dienen ausschließlich uns bekannte Kenn- und Messdaten aus laufenden Produktionen (Stand Juni 2010) sowie Belastungsversuchsprüfungen. Wir behalten uns ausdrücklich alle nach nationaler und/oder internationaler Normung möglichen bzw. notwendigen Produktänderungen / Produktverbesserungen sowie Bauteilkonstruktionsänderungen vor. Die Verwendung dieser Spannweitenliste bedarf zusätzlicher Baustoffsystembauteile. Nachweis erfolgt mittels Kaltstatik der Weitspannprofile. Bemessungsgrundlagen: Durchbiegung  $f \sim l / 500$  Sicherheitsbeiwerte: 1,35 gegen Biegedrillknicken / 1,0 gegen Durchbiegung nach DIN 18800

Alle Rechte und technische Änderungen vorbehalten. Angaben entsprechen dem technischen Stand April 2023 auf Grundlage amtlicher allgemeiner bauaufsichtlicher Prüfzeugnisse und / oder Normungen. Vor Ausführung der einzelnen Bauteilkonstruktionen sind mögliche Änderungen und / oder Ergänzungen der amtlichen allgemeinen bauaufsichtlichen Prüfzeugnisse / Normung verantwortlich zu prüfen. Angaben zum Materialbedarf als Beispielkalkulation. Der exakte Materialbedarf kann abweichen und sollte baustellenbezogen angepasst werden. Nachdrucke und / oder fototechnische Reproduktionen nur mit ausdrücklicher Genehmigung der Danogips GmbH & Co. KG

© Copyright by Danogips GmbH & Co. KG

Danogips GmbH & Co. KG: Tilsiter Straße 2, 41460 Neuss, [www.danogips.de](http://www.danogips.de)

Technischer Service: Telefon 02131 / 71810-88, Fax 02131 / 71810-92, E-Mail: [technik@danogips.de](mailto:technik@danogips.de)