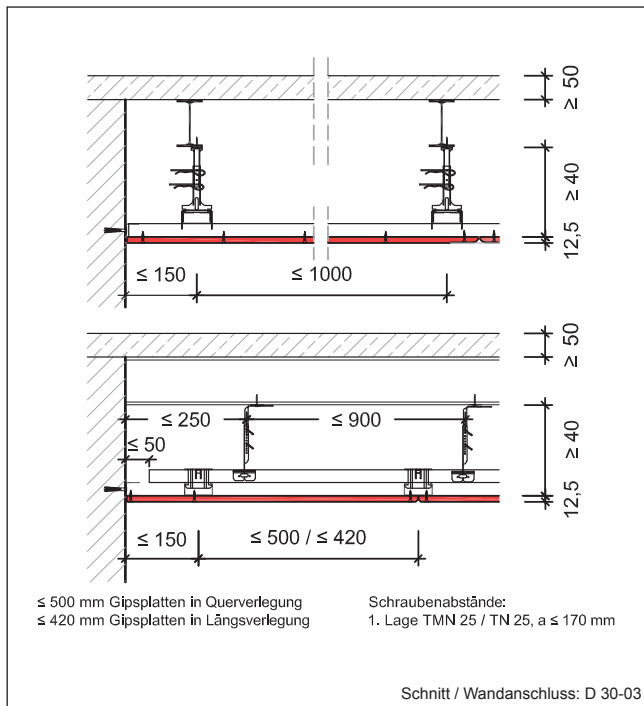
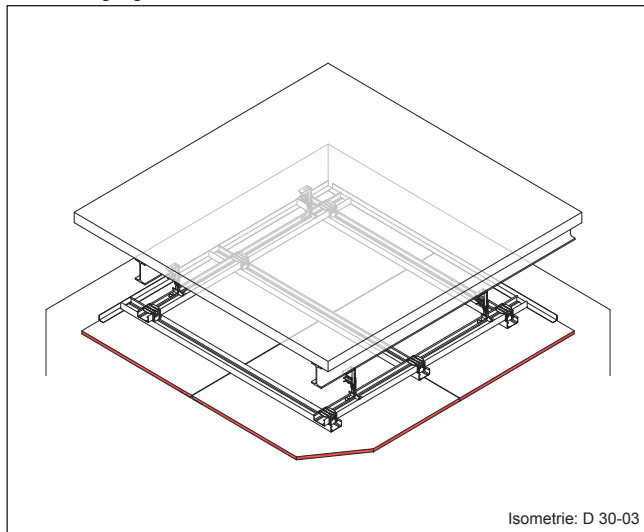


# Gipsplatten-Unterdecke für Decken der Bauart II

BS-Ertüchtigung von unten

F30-A



## Konstruktionsmerkmale

### Gipsplattenbekleidung auf Metallunterkonstruktion - abgehängt

Achsabstände	Abhänger (Noniusabh.)	≤ 900 mm
	Grundprofil CD 60/27/06	≤ 1000 mm
	Tragprofil CD 60/27/06	≤ 500 mm (bei Querverlegung) ≤ 420 mm (bei Längsverlegung)

Gewicht der GK-Deckenbekleidung (bei Beplankung mit DANO® Feuer DF/GKF) einschließlich notwendiger Unterkonstruktion: **ca. 12,0 kg/m²**

## Bemerkungen / Hinweise

Für Ausschreibung und Ausführung von Trockenbauarbeiten gilt VOB Vergabe- und Vertragsordnung für Bauleistungen sowie insbesondere ATV DIN 18340. Die einschlägigen Ausführungsnormen DIN 18181, DIN 18168 bzw. DIN EN 13964 sind zu beachten. Ausführungsdetails, insbesondere Anschlüsse an begrenzte Bauteile sind den Ausführungshinweisen DIN 4102 Teil 4 Tab. 10.31 zu entnehmen. Die dargestellte Bauteilkonstruktion entspricht den Anforderungen an die Feuerwiderstandsklasse für Decken der Bauart I: Stahlträgerdecken, Stahlbetonbalkendecken, Stahlbetonrippendecken mit mindestens 5 cm dicken Abdeckungen aus Leichtbeton nach DIN EN 1992 (EC2). Die Verlegung von einzelnen elektrischen Leitungen im Deckenhohlraum ist zulässig - siehe hierzu die Hinweise in DIN 4102 Teil 4 Abs. 10.10.1 .

Alle Rechte und technische Änderungen vorbehalten. Angaben entsprechen dem technischen Stand August 2023 auf Grundlage amtlicher allgemeiner bauaufsichtlicher Prüfzeugnisse und / oder Normungen. Vor Ausführung der einzelnen Bauteilkonstruktionen sind mögliche Änderungen und / oder Ergänzungen der amtlichen allgemeinen bauaufsichtlichen Prüfzeugnisse / Normung verantwortlich zu prüfen. Angaben zum Materialbedarf als Beispielkalkulation. Der exakte Materialbedarf kann abweichen und sollte baustellenbezogen angepasst werden. Nachdrucke und / oder fototechnische Reproduktionen nur mit ausdrücklicher Genehmigung der Danogips GmbH & Co. KG

DANO® System-Index

**D 30 - 03**

## Nachweis

Genormte Bauteilkonstruktion

**DIN 4102 Teil 4 Tab. 10.31 Zeile 5**

## Deckenaufbau

Beplankung	1 x 12,5 mm DANO® Feuer DF/GKF oder 1 x 12,5 mm DANO® Feuer imprägn. DFH2/GKFi
Unter- konstruktion	CD 60/27/06 nach DIN EN 14195 / DIN 18182-1
Abhängung	Abhängersystem nach DIN EN 13964 z.B. Noniusabhängung für CD-Profil (Befestigungsmittel / Dübel nur mit Brandschutzzulassung)
Dämmung	ohne siehe Verarbeitungsempfehlungen
Stahlträger- decke	gem. Statik A <sub>p</sub> /V-Wert ≤ 300 m <sup>-1</sup> der Stahlträger
Abdeckung aus Normalbeton ≥ 50 mm	Stahlkonstruktion nach DIN EN 1993 (EC 3) (Vorgaben gem. DIN 4102-4, 10.10)

## Materialbedarf pro m² Deckenfläche

(Deckenfläche 10,00 m x 10,00 m = 100,00 m²)

Artikel	Bedarf/m²
<b>Unterkonstruktion:</b>	
- Wandanschluss / UD Profil 28/27/06 mm	0,50 m
- Drehstiftdübel 6/40 (für UD-Befestigung)	1,00 Stück
- Abhängersystem (inkl. Befestigungsmittel)	1,32 Stück
- CD-Metallprofil (Grundprofil) a ≤ 1000 mm	1,10 m
- CD-Metallprofil (Tragprofil) a ≤ 500 mm / ≤ 420 mm	2,10 m / 2,50 m
- CD-Kreuzverbinder a ≤ 500 mm / ≤ 420 mm	2,30 Stk. / 2,50 Stk.
- CD-Längsverbinder (je nach Bedarf)	ca. 0,7 Stück
<b>Beplankung:</b>	
- DANO® Gipsplatte, d = 12,5 mm	1,00 m²
<b>Verspachtelung Q2:</b>	
- Fugenspachtel nach DIN EN 13963 z.B. aus dem DANO® - Spachtelsortiment	0,40 kg
- Fugendeckstreifen (optional)	0,70 m
<b>Schnellbauschrauben:</b>	
- TMN / TN 25, a ≤ 170 mm	ca. 21 Stück

Werte ohne Verlust- und Verschnittzuschlag

## Verarbeitungsempfehlung

Optionale Wärmedämmstoffe, z.B. Mineralwolle nach DIN EN 13162 ausführbar, jedoch Bekleidungsstärke DF/GKF auf 15 mm erhöhen.

Die Gipsplattenbekleidung darf durch den Dämmstoff nicht belastet werden. UK ggf. verstärken / anpassen. Gesetzliche Vorschriften zum Mindestwärmeschutz, in aktueller Fassung, sind ggf. zu beachten.

### Empfehlung / Anforderung an die Verspachtelung:

Verspachtelung von einlagigen Gipsplatten-Bekleidungen mit Fugendeckstreifen ausführen.