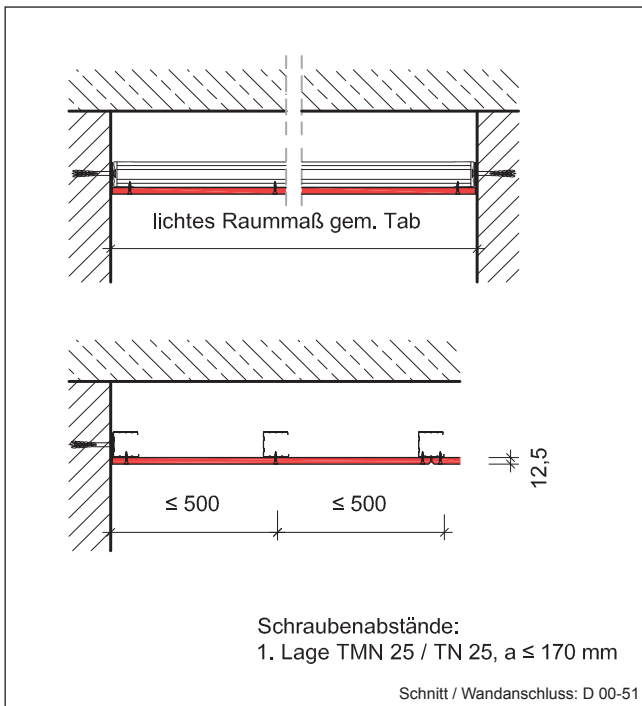
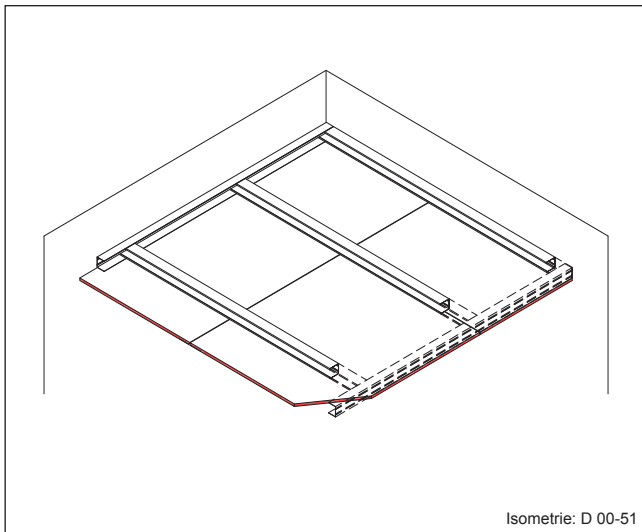


Unterdecken Grundlagen der Verarbeitung

freitragende Unterdecke auf Metall-Unterkonstruktion
gem. statischem Nachweis



Maximale Raumbreiten [m]		
DANO® CW-Profil	DANO® CW-Einfachprofil als Tragprofil Belastungsvariante: 1 x 12,5 mm A/GKB (g = 9,80kg/m ²) maximale Spannweite in m bei Achsabstand 500 mm für Tragprofil	
	Beplankung in mm	
Blechdicke 0,6 mm	12,5	+ Zusatzlast*
CW 50/50/06	2,40	2,20
CW 75/50/06	3,20	3,00
CW 100/50/06	3,50	3,25
CW 125/50/06	3,75	3,50
CW 150/50/06	4,00	3,75

Bemerkungen / Hinweise

Für Ausschreibung und Ausführung von Trockenbauarbeiten gilt VOB Vergabe- und Vertragsordnung für Bauleistungen sowie insbesondere ATV DIN 18340. Die einschlägigen Ausführungs-normen DIN 18181, DIN 18168 bzw. DIN EN 13964 sind zu beachten. Die Verlegung von einzelnen elektrischen Leitungen im Deckenhohlraum ist zulässig - siehe hierzu die Hinweise in DIN 4102 Abs. 10.10.1. Fugen gestoßener Gipsplatten-Beplankungen sowie Schraubenköpfe sind zu verspachteln. Empfehlung: Gipsplatten-Stirnkanten mit Fasenhobel oder Cuttermesser vor dem Verspachteln anfassen. Anschlüsse an begrenzende Bauteile sind dicht auszuführen. Vorgaben nach DIN 18340, 3.1.8 beachten. Fugenverspachtelung i.d.R. Q2. Stoßfugenersatz der Gipsplatten-Beplankung ≥ 400 mm. Weitere Hinweise gem. DIN 18181, „Gipsplatten im Hochbau – Verarbeitung“ beachten. Deckenprofile dürfen nicht verlängert werden. Zugbelastungen der Befestigungsmittel sind zu prüfen und nachzuweisen. Anschlussbauteile (z.B. Beton / Mauerwerk) müssen ausreichend tragfähig sein.

Alle Rechte und technische Änderungen vorbehalten. Angaben entsprechen dem technischen Stand April 2023 auf Grundlage amtlicher allgemeiner bauaufsichtlicher Prüfzeugnisse und / oder Normungen. Vor Ausführung der einzelnen Bauteilkonstruktionen sind mögliche Änderungen und / oder Ergänzungen der amtlichen allgemeinen bauaufsichtlichen Prüfzeugnisse / Normung verantwortlich zu prüfen. Angaben zum Materialbedarf als Beispielkalkulation. Der exakte Materialbedarf kann abweichen und sollte baustellenbezogen angepasst werden. Nachdrucke und / oder fototechnische Reproduktionen nur mit ausdrücklicher Genehmigung der Danogips GmbH & Co. KG

DANO® System-Index D 00 - 51

freitragende Unterdecke
ohne Anforderungen an Brand- und / oder Schallschutz

Deckenaufbau

Beplankung	1 x 12,5 mm DANO® Bau A/GKB oder 1 x 12,5 mm DANO® Bau imprägn. H2/GKBi oder 1 x 12,5 mm DANO® Feuer DF/GKF oder 1 x 12,5 mm DANO® Feuer imprägn. DFH2/GKFi oder 1 x 12,5 mm DANO® Stabil DFH2IR/GKFi
Unter-konstruktion	DANO® UW 50/40/06 / DANO® CW 50/50/06 nach DIN EN 14195 / DIN 18182-1

Dämmung optional bei Verwendung Mineralwolle, nach DIN EN 13162.

Materialbedarf pro m² Deckenfläche

(Deckenfläche 2,80 m x 20,00 m = 56,00 m²)

Artikel	Bedarf/m ²
Unterkonstruktion:	
- Wandanschluss / DANO® UW Profil 50/40/06	0,73 m
- Drehstiftdübel 8/80 (für DANO® UW-Befestigung)	1,13 Stück
- DANO® CW Profil 50/50/06	2,00 m
Beplankung:	
- DANO® Gipsplatte, d = 12,5 mm	1,00 m ²
Verspachtelung Q2:	
- Fugenspachtel nach DIN EN 13963	0,40 kg
z.B. aus dem DANO® - Spachtelsortiment	
- Fugendeckstreifen (optional)	0,70 m
Schnellbauschrauben:	
- TMN / TN 25, a ≤ 170 mm	ca. 21 Stück

Werte ohne Verlust- und Verschnittzuschlag

Verarbeitungshinweise

Zusatzbelastung

* 0,05 kN/m² = 5,00 kg/m² für etwaig schallschutztechnische Dämm-auflage (Zusatzlasten sind nachzuweisen).

Die Konstruktion darf darüber hinaus durch den Dämmstoff oder weitere Einbauteile nicht belastet werden. Etwaige Zusatzlasten sind gesondert konstruktiv abzuleiten.

Empfehlung / Anforderung an die Verspachtelung:

Verspachtelung von einlagigen Gipsplatten-Bekleidungen mit Fugendeckstreifen ausführen.

Auf sorgfältige Verschraubung achten, da sich die Profile am Flansch wegdrehen können.

CW- im UW-Anschlussprofil beidseitig verkrimpern.