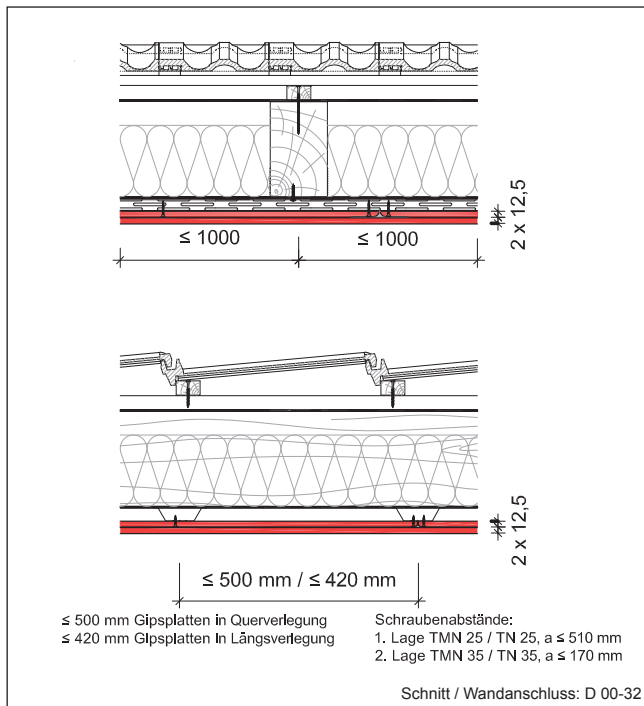
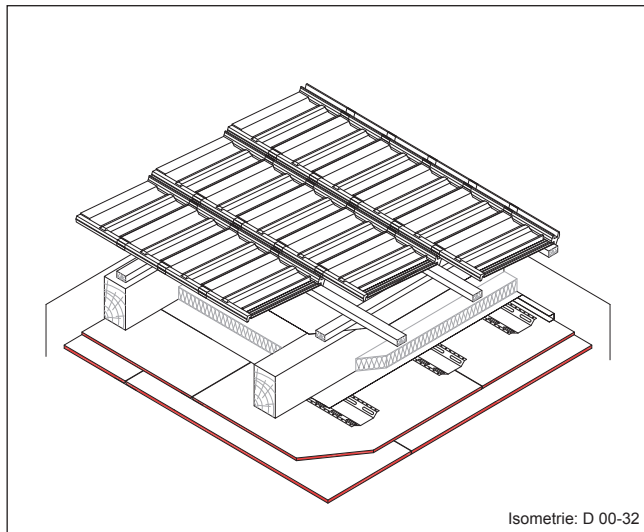


Dachausbau Grundlagen der Verarbeitung

direkt befestigte Unterdeckenkonstruktion nach DIN 18168-1 + DIN EN 13964



DANO® System-Index D 00 - 32

Gipsplattenbekleidung für Sparrendächer ohne Anforderungen an Brand- und / oder Schallschutz

Deckenaufbau

Beplankung	2 x 12,5 mm DANO® Bau A/GKB oder 2 x 12,5 mm DANO® Bau imprägn. H2/GKBi oder 2 x 12,5 mm DANO® Feuer DF/GKF
Dampfbremse optional	PE-Folie d ≥ 200 µm sd > 100m (erforderlich gegenüber nichtausgebauten Räumen)
Unterkonstruktion	HF 60/27/06, nach DIN EN 14195 / DIN 18182-1
Dämmung optional	bei Verwendung Mineralwolle, nach DIN EN 13162
Unterspannbahn	vollflächig verlegt
Bedachung	z.B. Betondachziegel nach DIN EN 490

Materialbedarf pro m² Deckenfläche

(Deckenfläche 10,00 m x 10,00 m = 100,00 m²)

Artikel	Bedarf/m ²
Unterkonstruktion:	
- Wandanschluss / UD Profil 28/27/06 mm	0,50 m
- Drehstiftdübel 6/40 (für UD-Befestigung)	1,00 Stück
- Hutfederschiene (Tragprofil) a ≤ 500 mm / ≤ 420 mm	2,10 m / 2,50 m
Beplankung:	
- DANO® Gipsplatte, d = 12,5 mm	2,00 m ²
Verspachtelung Q2	
- Fugenspachtel nach DIN EN 13963	0,70 kg
z.B. aus dem DANO® - Spachtelsortiment	
- Fugendeckstreifen (optional)	0,70 m
Schnellbauschrauben:	
- TMN / TN 25, a ≤ 510 mm	ca. 9 Stück
- TMN / TN 35, a ≤ 170 mm	ca. 21 Stück

Werte ohne Verlust- und Verschnittzuschlag

Konstruktionsmerkmale

Gipsplattenbekleidung auf Metallunterkonstruktion - Direktbefestigung

Achsabstände	Befestigungspunkte Tragprofil HF 60/27/06	≤ 1000 mm ≤ 500 mm (bei Querverlegung) ≤ 420 mm (bei Längsverlegung)
--------------	---	--

Gewicht der GK-Deckenbekleidung (bei Beplankung mit DANO® Bau A/GKB) einschließlich notwendiger Unterkonstruktion: **ca. 19,0 kg/m²**

Verarbeitungsempfehlung

Notwendige Wärmedämmstoffe, z.B. Mineralwolle nach DIN EN 13162 optional ausführbar.

Die Gipsplattenbeplankung darf durch den Dämmstoff nicht belastet werden. UK ggf. verstärken / anpassen.

Bei Anschlüssen der Beplankung zum angrenzenden Bauteil sind nach DIN 18340, 3.1.8 An- oder Abschlussprofile einzubauen.

Empfehlung / Anforderung an die Verspachtelung:

Verspachtelung der Sichtlage von mehrlagigen Gipsplatten-Bekleidungen und bei Holz-UK mit Fugendeckstreifen ausführen.

Bemerkungen / Hinweise

Für Ausschreibung und Ausführung von Trockenbauarbeiten gilt VOB Vergabe- und Vertragsordnung für Bauleistungen sowie insbesondere ATV DIN 18340. Die einschlägigen Ausführungs-normen DIN 18181, DIN 18168 bzw. DIN EN 13964 sind zu beachten. Die Verlegung von einzelnen elektrischen Leitungen im Deckenhohlraum ist zulässig - siehe hierzu die Hinweise in DIN 4102 Abs. 10.10.1. Fugen gestoßener Gipsplatten-Beplankungen sowie Schraubenköpfe sind zu verspachteln. Empfehlung: Gipsplatten-Stirnkanten mit Fasenhobel oder Cuttermesser vor dem Verspachteln anfasen. Anschlüsse an begrenzende Bauteile sind dicht auszuführen. Fugenverspachtelung i.d.R. Q2. Stoßfugenversatz der Gipsplatten-Beplankung ≥ 400 mm. Weitere Hinweise gem. DIN 18181, „Gipsplatten im Hochbau – Verarbeitung“ beachten.

Alle Rechte und technische Änderungen vorbehalten. Angaben entsprechen dem technischen Stand April 2023 auf Grundlage amtlicher allgemeiner bauaufsichtlicher Prüfzeugnisse und / oder Normungen. Vor Ausführung der einzelnen Bauteilkonstruktionen sind mögliche Änderungen und / oder Ergänzungen der amtlichen allgemeinen bauaufsichtlichen Prüfzeugnisse / Normung verantwortlich zu prüfen. Angaben zum Materialbedarf als Beispielkalkulation. Der exakte Materialbedarf kann abweichen und sollte baustellenbezogen angepasst werden. Nachdrucke und / oder fototechnische Reproduktionen nur mit ausdrücklicher Genehmigung der Danogips GmbH & Co. KG

© Copyright by Danogips GmbH & Co. KG