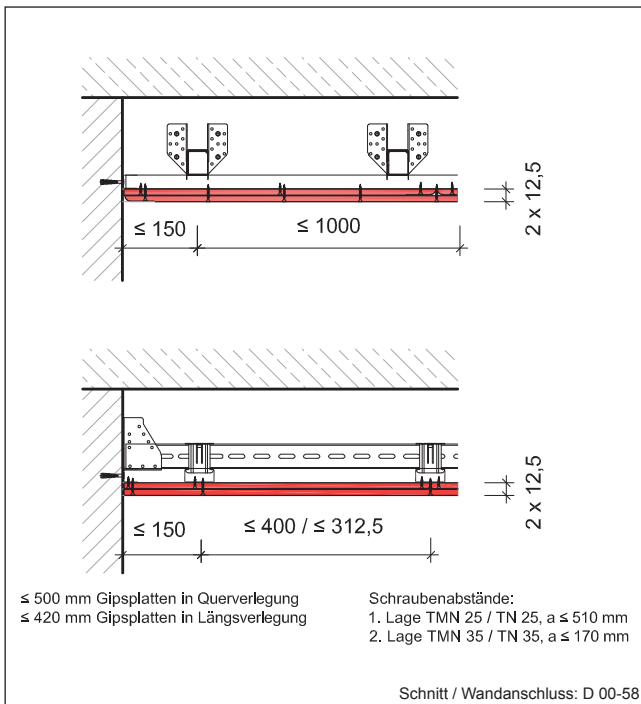
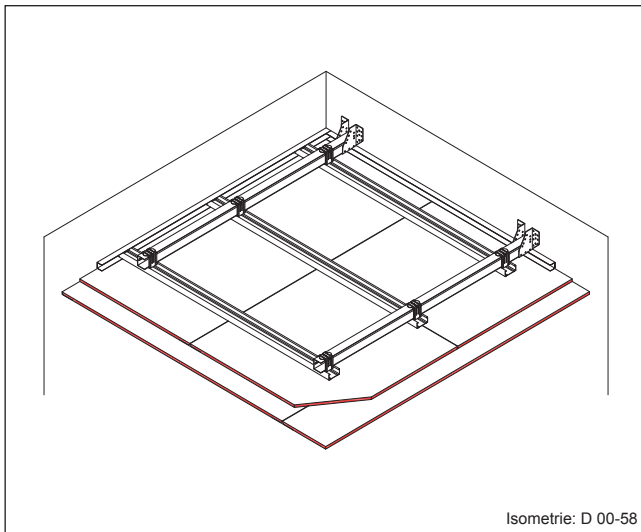


Unterdecken Grundlagen der Verarbeitung

freitragende Unterdecke auf Metall-Unterkonstruktion
nach DIN 18168-1 + DIN EN 13964



DANO® System-Index

D 00 - 58

freitragende Unterdecke
ohne Anforderungen an Brand- und / oder Schallschutz

Deckenaufbau

Beplankung	2 x 12,5 mm DANO® Bau A/GKB oder 2 x 12,5 mm DANO® Bau imprägn. H2/GKBI oder 2 x 12,5 mm DANO® Feuer DF/GKF oder 2 x 12,5 mm DANO® Feuer imprägn. DFH2/GKFI oder 2 x 12,5 mm DANO® Stabil DFH2IR/GKFI
Unter- konstruktion	DANO® UA 50/40/2 / DANO® CD 60/27/06 nach DIN EN 14195 / DIN 18182-1
Dämmung optional	bei Verwendung Mineralwolle, nach DIN EN 13162
Rohbau- konstruktion	tragende, massive Wandkonstruktion

Materialbedarf pro m² Deckenfläche

(Deckenfläche 2,80 m x 20,00 m = 56,00 m²)

Artikel	Bedarf/m ²
Unterkonstruktion:	
- Wandanschluss / DANO® UD Profil 28/27/06	1,04 m
- Drehstiftdübel 6/40 (für DANO® UD-Befestigung)	4,08 Stück
- Wandanschlussschuh WA1 (je nach Profilabstand)	ca. 1,02 Stück
- Drehstiftdübel 8/80	5,44 Stück
- DANO® UA Profil 50/40/2	1,02 m
- DANO® CD Profil 28/27/06 a ≤ 500 mm / ≤ 420 mm	2,10 m / 2,50 m
- UA50/CD-Kreuzverbinder KV1	2,55 Stück
- CD-Längsverbinder (je nach Bedarf)	ca. 0,78 Stück
Beplankung:	
- DANO® Gipsplatte, d = 12,5 mm	2,00 m ²
Verspachtelung Q2:	
- Fugenspachtel nach DIN EN 13963 z.B. aus dem DANO® - Spachtelsortiment	0,70 kg
- Fugendeckstreifen (optional)	0,70 m
Schnellbauschrauben:	
- TMN / TN 25 ,a ≤ 510 mm	ca. 9 Stück
- TMN / TN 35, a ≤ 170 mm	ca. 21 Stück

Werte ohne Verlust- und Verschnittzuschlag

Maximale Raumbreiten [m]

Gipsplattenbekleidung auf Metallunterkonstruktion - Weitspanntechnik

Abstände der UA-Metall-Unterkonstruktion 400 - 1000 mm
z.B. UA 50 Grundprofil / Spannweiten 2,90 - 2,15 m
alle Spannweitenangaben unter: www.danogips.de/download/dokumenten-center..

Tragprofil	≤ 500 mm	Verbindung mittels UA-Kreuzverbinder
CD 60/27/06	≤ 420 mm	Verbindung mittels UA-Kreuzverbinder

Gewicht der GK-Deckenbekleidung (bei Beplankung mit DANO® Bau A/GKB)
einschließlich notwendiger Unterkonstruktion: **ca. 29,0 kg/m²**

Verarbeitungsempfehlung

Weitspannprofile sind stets hochkant zu montieren.
Zusätzliche Deckenlasten verringern ggf. die zulässigen Spannweiten.

Die Gipsplattenbeplankung darf durch den Dämmstoff nicht belastet werden. UK gegebenenfalls verstärken / anpassen. Gesetzliche Vorschriften zum Mindestwärmeschutz, in aktueller Fassung, sind ggf. zu beachten.

Empfehlung / Anforderung an die Verspachtelung:
Verspachtelung der Sichtlage von mehrlagigen Gipsplatten-Bekleidungen mit Fugendeckstreifen ausführen.

Bemerkungen / Hinweise

Für Ausschreibung und Ausführung von Trockenbauarbeiten gilt VOB Vergabe- und Vertragsordnung für Bauleistungen sowie insbesondere ATV DIN 18340. Die einschlägigen Ausführungsnormen DIN 18181, DIN 18168 bzw. DIN EN 13964 sind zu beachten. Fugen gestoßener Gipsplatten-Beplankungen sowie Schraubenköpfe sind zu verspachteln. Empfehlung: Gipsplatten-Stirnseiten mit Fasenhobel oder Cuttermesser vor dem Verspachteln anfasen. Anschlüsse an begrenzende Bauteile sind dicht auszuführen. Vorgaben nach DIN 18340, 3.1.8 beachten. Fugenverspachtelung i.d.R. Q2. Stoßfugenversatz der Gipsplatten-Beplankung ≥ 400 mm. Weitere Hinweise gem. DIN 18181, „Gipsplatten im Hochbau – Verarbeitung“ beachten. Deckenprofile dürfen nicht verlängert werden. Zugbelastungen der Befestigungsmittel sind zu prüfen und nachzuweisen. Anschlussbauteile (z.B. Beton / Mauerwerk) müssen ausreichend tragfähig sein.

Alle Rechte und technische Änderungen vorbehalten. Angaben entsprechen dem technischen Stand April 2023 auf Grundlage amtlicher allgemeiner bauaufsichtlicher Prüfzeugnisse und / oder Normungen. Vor Ausführung der einzelnen Bauteilkonstruktionen sind mögliche Änderungen und / oder Ergänzungen der amtlichen allgemeinen bauaufsichtlichen Prüfzeugnisse / Normung verantwortlich zu prüfen. Angaben zum Materialbedarf als Beispielkalkulation. Der exakte Materialbedarf kann abweichen und sollte baustellenbezogen angepasst werden. Nachdrucke und / oder fototechnische Reproduktionen nur mit ausdrücklicher Genehmigung der Danogips GmbH & Co. KG

© Copyright by Danogips GmbH & Co. KG

Freigespannte Unterdecken / Weitspanntechnik mit UA-Profilen

max. Spannweite in m

Achsabstände der Tragkonstruktion (Grundprofil)

400 mm

Deckengewicht inkl. Profilgewicht	Tragprofil □ UA 50	Tragprofil □ UA 75	Tragprofil □ UA 100
≤ 15 kg/m ²	3,50 m	4,50 m	4,80 m
≤ 20 kg/m ²	3,25 m	4,20 m	4,50 m
≤ 25 kg/m ²	3,05 m	4,00 m	4,25 m
≤ 30 kg/m ²	2,90 m	3,75 m	4,05 m
≤ 35 kg/m ²	2,80 m*	3,65 m*	3,90 m*
≤ 40 kg/m ²	2,65 m	3,50 m	3,75 m
≤ 45 kg/m ²	2,55 m	3,40 m	3,65 m
≤ 50 kg/m ²	2,45 m*	3,25 m*	3,55 m*
≤ 55 kg/m ²	2,40 m	3,15 m	3,45 m

Achsabstände der Tragkonstruktion (Grundprofil)

600 mm

Deckengewicht inkl. Profilgewicht	Tragprofil □ UA 50	Tragprofil □ UA 75	Tragprofil □ UA 100
≤ 15 kg/m ²	3,15 m	4,10 m	4,40 m
≤ 20 kg/m ²	2,90 m	3,80 m	4,05 m
≤ 25 kg/m ²	2,70 m	3,60 m	3,85 m
≤ 30 kg/m ²	2,55 m	3,35 m	3,65 m
≤ 35 kg/m ²	2,45 m*	3,25 m*	3,50 m*
≤ 40 kg/m ²	2,35 m	3,10 m	3,35 m
≤ 45 kg/m ²	2,25 m	3,00 m	3,25 m
≤ 50 kg/m ²	2,15 m*	2,85 m*	3,00 m*
≤ 55 kg/m ²	2,10 m	2,75 m	3,05 m

Achsabstände der Tragkonstruktion (Grundprofil)

750 mm

Deckengewicht inkl. Profilgewicht	Tragprofil □ UA 50	Tragprofil □ UA 75	Tragprofil □ UA 100
≤ 15 kg/m ²	2,95 m	3,85 m	4,15 m
≤ 20 kg/m ²	2,70 m	3,55 m	3,80 m
≤ 25 kg/m ²	2,55 m	3,35 m	3,60 m
≤ 30 kg/m ²	2,40 m	3,10 m	3,40 m
≤ 35 kg/m ²	2,30 m*	3,00 m*	3,25 m*
≤ 40 kg/m ²	2,20 m	2,85 m	3,10 m
≤ 45 kg/m ²	2,10 m	2,80 m	3,00 m
≤ 50 kg/m ²	2,00 m*	2,70 m*	2,90 m*
≤ 55 kg/m ²	1,95 m	2,60 m	2,80 m

Achsabstände der Tragkonstruktion (Grundprofil)

1000 mm

Deckengewicht inkl. Profilgewicht	Tragprofil □ UA 50	Tragprofil □ UA 75	Tragprofil □ UA 100
≤ 15 kg/m ²	2,70 m	3,55 m	3,85 m
≤ 20 kg/m ²	2,50 m	3,30 m	3,55 m
≤ 25 kg/m ²	2,30 m	3,10 m	3,35 m
≤ 30 kg/m ²	2,15 m	2,90 m	3,15 m
≤ 35 kg/m ²	2,05 m*	2,80 m*	3,00 m*
≤ 40 kg/m ²	1,95 m	2,65 m	2,90 m
≤ 45 kg/m ²	1,90 m	2,60 m	2,80 m
≤ 50 kg/m ²	1,80 m*	2,50 m*	2,70 m*
≤ 55 kg/m ²	1,75 m	2,40 m	2,65 m

* interpolierte Werte

Brandschutztechnischer Nachweis ggf. durch vorhabenbezogene Bauartgenehmigung erforderlich.

Bemerkungen / Hinweise

Dieses Produktinformationsblatt wurde ausschließlich für die Ausführung von freigespannten Unterdeckenbekleidungen mit DANO Gipsplattensystemen erstellt. Als Grundlage für die Ausführung und Bemessung dienen ausschließlich uns bekannte Kenn- und Messdaten aus laufenden Produktionen (Stand Juni 2010) sowie Belastungsversuchsprüfungen. Wir behalten uns ausdrücklich alle nach nationaler und/oder internationaler Normung möglichen bzw. notwendigen Produktänderungen / Produktverbesserungen sowie Bauteilkonstruktionsänderungen vor. Die Verwendung dieser Spannweitenliste bedarf zusätzlicher Baustoffsystembauteile. Nachweis erfolgt mittels Kaltstatik der Weitspannprofile. Bemessungsgrundlagen: Durchbiegung $f \sim l / 500$ Sicherheitsbeiwerte: 1,35 gegen Biegedrillknicken / 1,0 gegen Durchbiegung nach DIN 18800

Alle Rechte und technische Änderungen vorbehalten. Angaben entsprechen dem technischen Stand April 2023 auf Grundlage amtlicher allgemeiner bauaufsichtlicher Prüfzeugnisse und / oder Normungen. Vor Ausführung der einzelnen Bauteilkonstruktionen sind mögliche Änderungen und / oder Ergänzungen der amtlichen allgemeinen bauaufsichtlichen Prüfzeugnisse / Normung verantwortlich zu prüfen. Angaben zum Materialbedarf als Beispielkalkulation. Der exakte Materialbedarf kann abweichen und sollte baustellenbezogen angepasst werden. Nachdrucke und / oder fototechnische Reproduktionen nur mit ausdrücklicher Genehmigung der Danogips GmbH & Co. KG

© Copyright by Danogips GmbH & Co. KG

Danogips GmbH & Co. KG: Tilsiter Straße 2, 41460 Neuss, www.danogips.de

Technischer Service: Telefon 02131 / 71810-88, Fax 02131 / 71810-92, E-Mail: technik@danogips.de