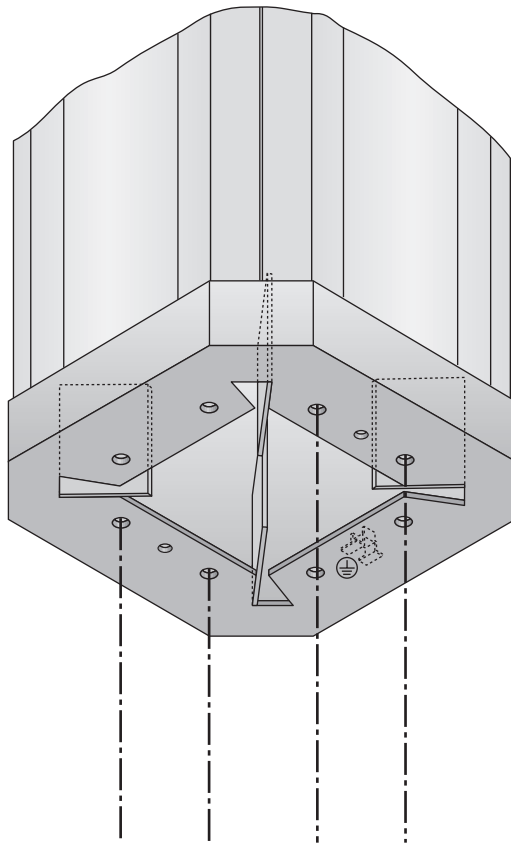




**Montageanleitung • Mounting instructions
Instruction de montage • Instrucciones de montaje
– ISS HS 4 –**



Montage

ACKERMANN

Albert Ackermann GmbH + Co. KG
Albertstraße 4-8 • D-51643 Gummersbach
Tel.: (0 22 61) 83-0 • Fax.: (0 22 61) 8 34 28

Umweltfreundlich gedruckt
auf 100% Recyclingpapier



© Ackermann 2002 42597 U Ausgabe 01