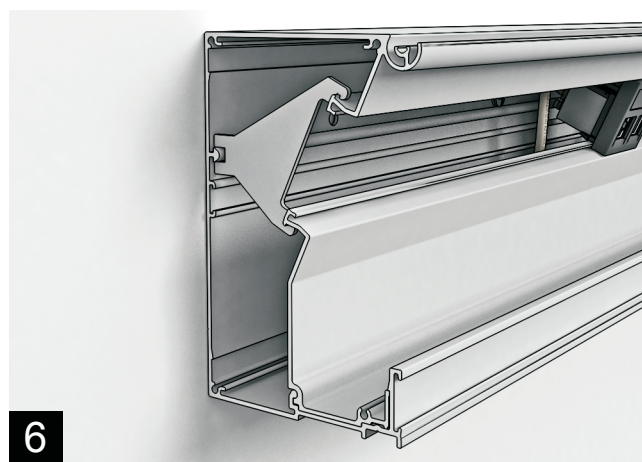
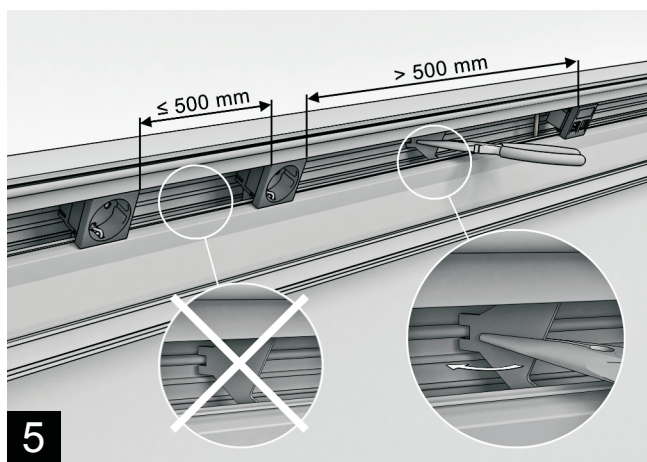
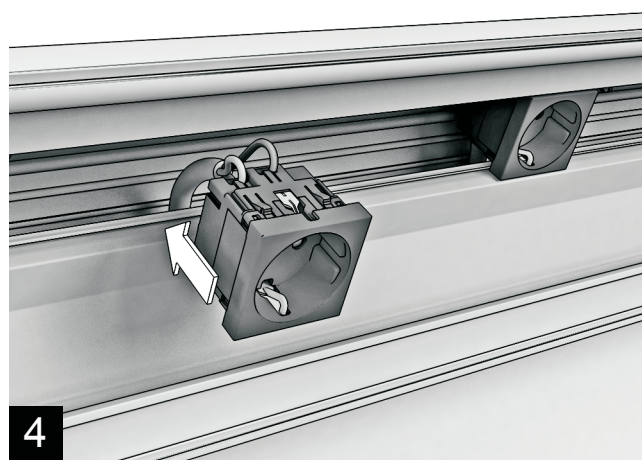
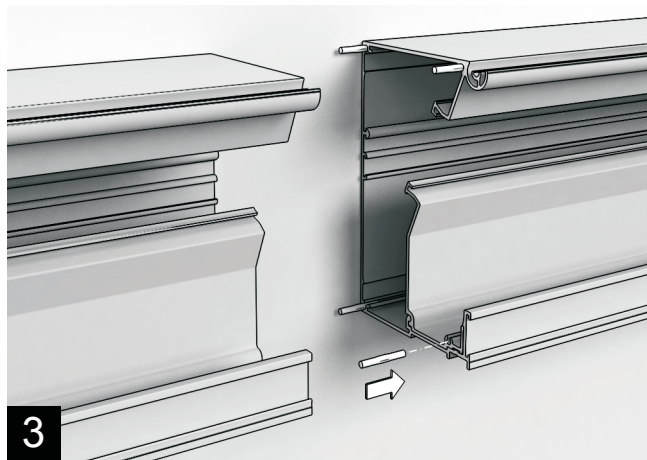
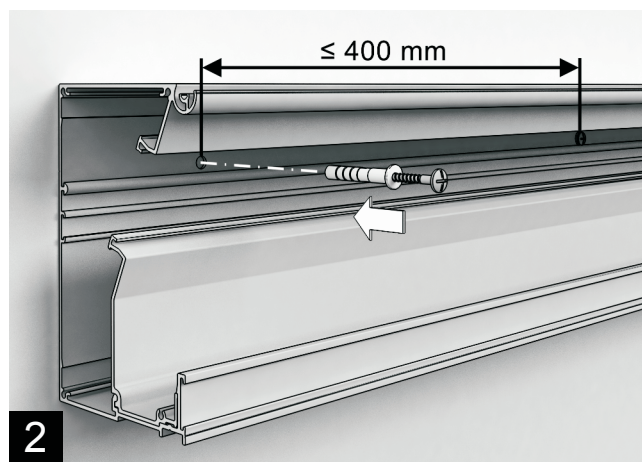
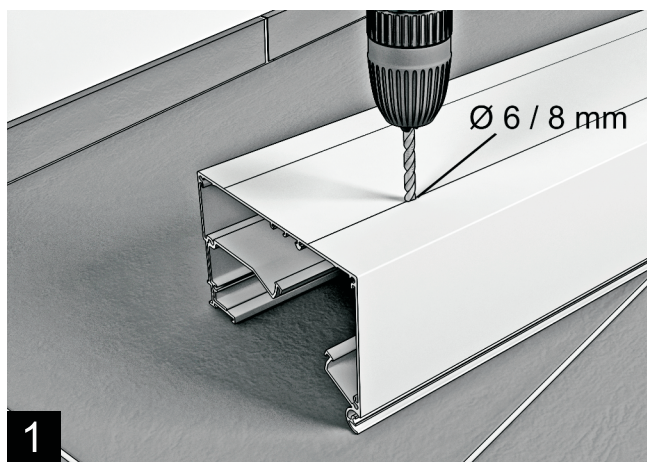
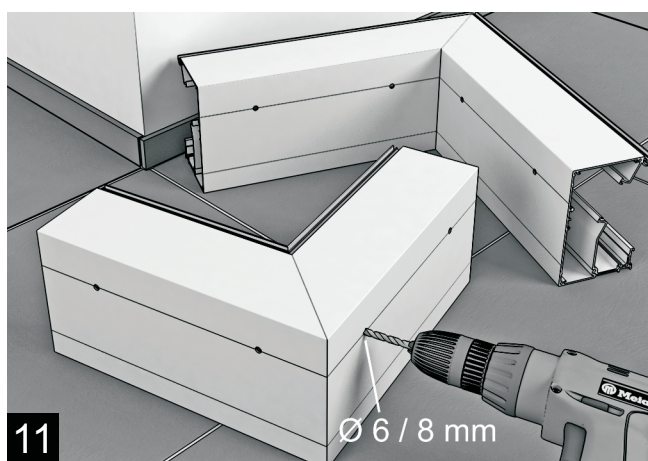
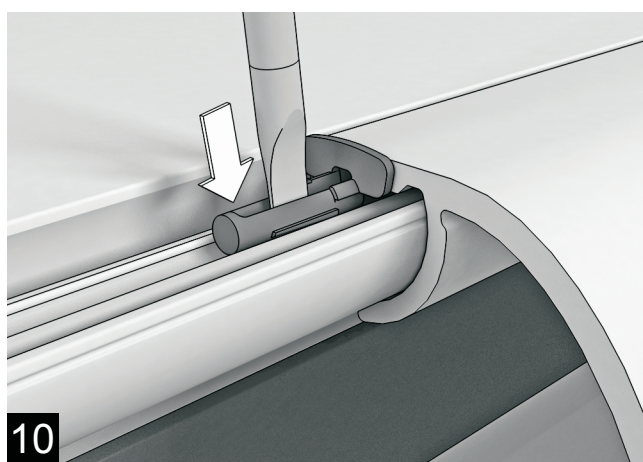
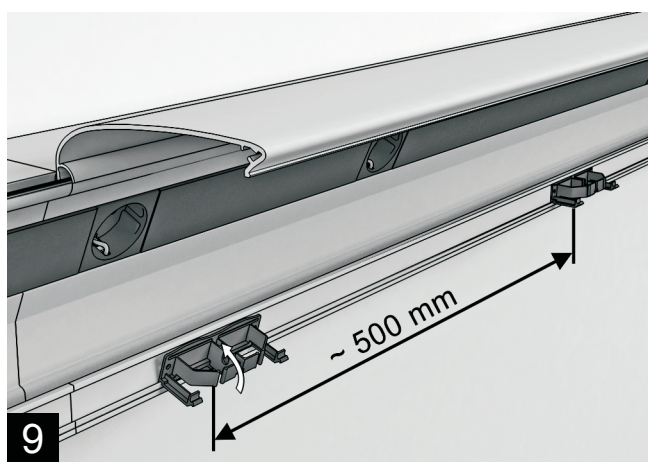
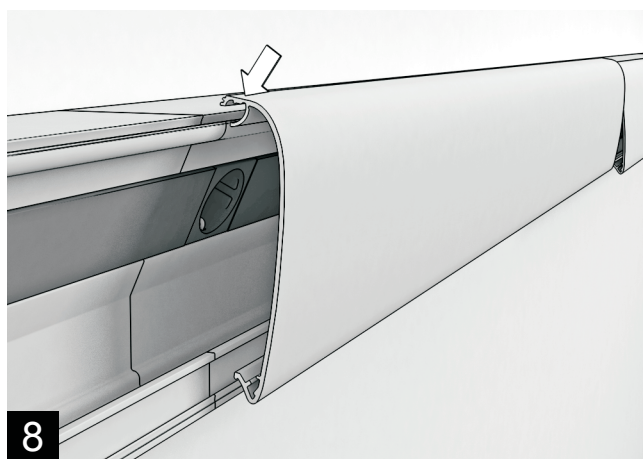
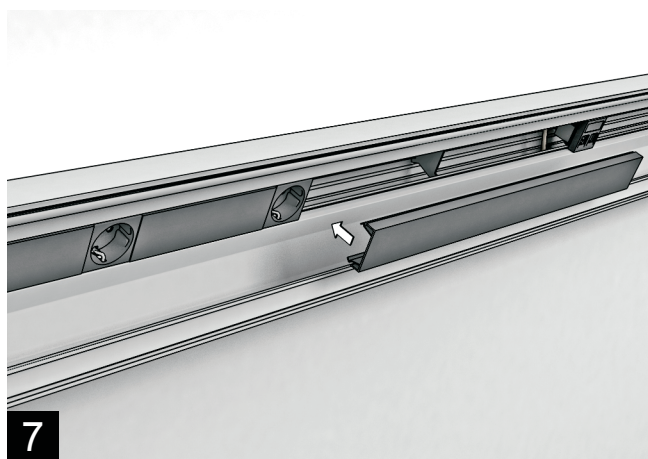


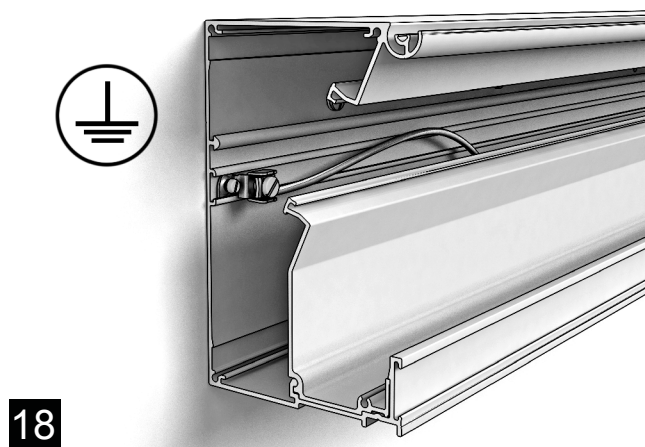
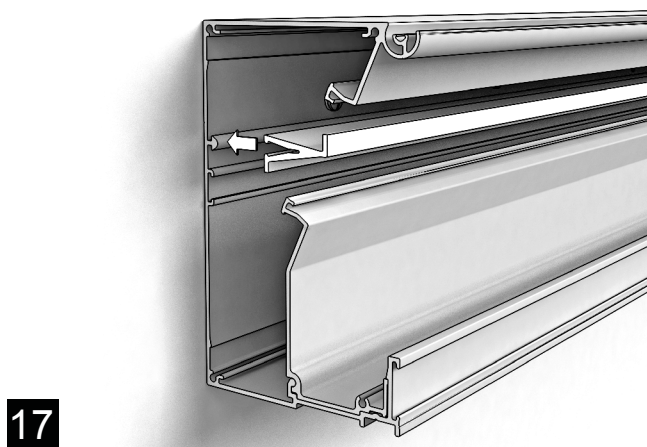
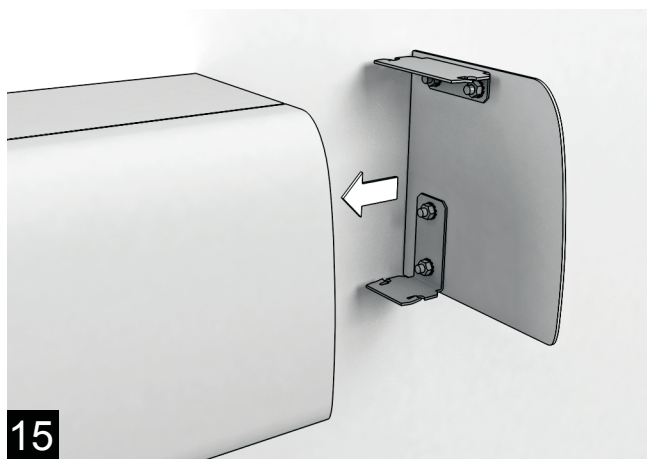
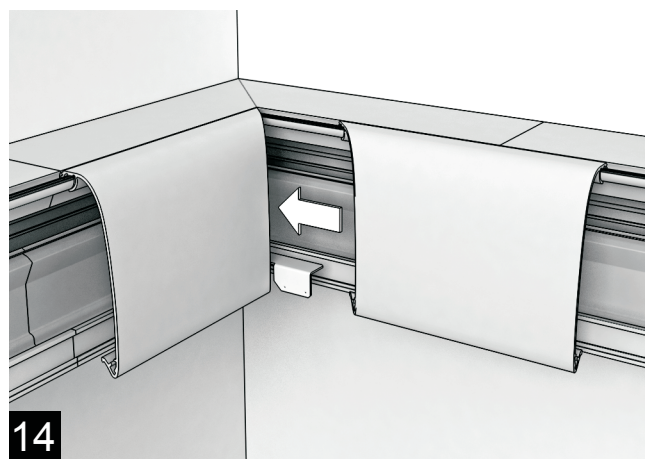
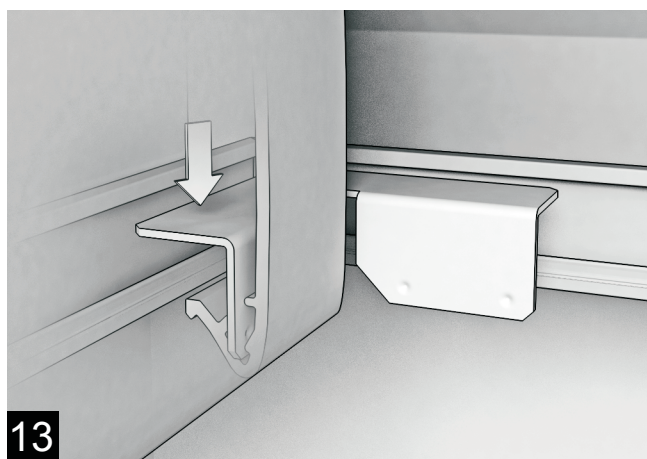
Typ GAD, Art.-NR. 6115775



Typ GAD, Art.-NR. 6115775



Typ GAD, Art.-NR. 6115775



www.obo.de



OBO BETTERMANN GmbH & Co. KG

Postfach 1120
D-58694 Menden

Kundenservice Deutschland

Tel.: 0 23 73/89-15 00
Fax: 0 23 73/89-77 77
E-Mail: info@obo.de