



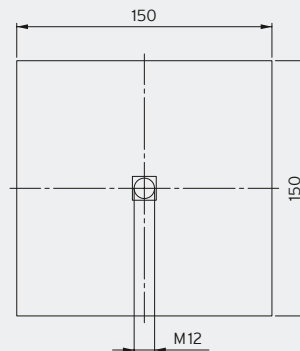
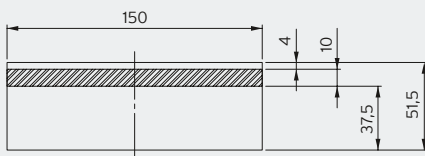
# Isotop<sup>®</sup> SE pro

Sandwichelement mit High-End-Vibrationsisolierung

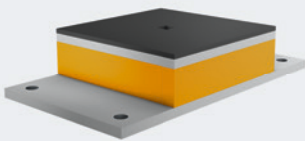
- Eigenfrequenz ab 7,9 Hz
- Kopfplatte mit 4 mm Sylomer<sup>®</sup> Antirutschplatte
- 10 mm feuerverzinkte Stahlplatte zur Druckverteilung
- Isolierschicht aus 37,5 mm Sylomer<sup>®</sup> oder Sylodyn<sup>®</sup>
- M12 Innengewinde zur einfachen Verschraubung
- Für unterschiedliche Rahmenbreiten geeignet
- Schnelle und einfache Montage

SE pro			Maximale Belastung		Eigenfrequenz bei maximaler Belastung	Verpackungseinheit	Bestellnummer
			in kg	in N			
	Isotop <sup>®</sup> SE pro 9-1	1-lagig	90	883	9,6 Hz	12 Stk.	<b>47527</b>
	Isotop <sup>®</sup> SE pro 14-1	1-lagig	148	1.452	8,5 Hz	12 Stk.	<b>47528</b>
	Isotop <sup>®</sup> SE pro 28-1	1-lagig	285	2.796	7,9 Hz	12 Stk.	<b>47529</b>
	Isotop <sup>®</sup> SE pro 67-1	1-lagig	670	6.573	7,9 Hz	12 Stk.	<b>47530</b>
	Isotop <sup>®</sup> SE pro 133-1	1-lagig	1.330	13.048	8,2 Hz	12 Stk.	<b>47532</b>
	Isotop <sup>®</sup> SE pro 225-1	1-lagig	2.250	22.073	8,1 Hz	12 Stk.	<b>47533</b>

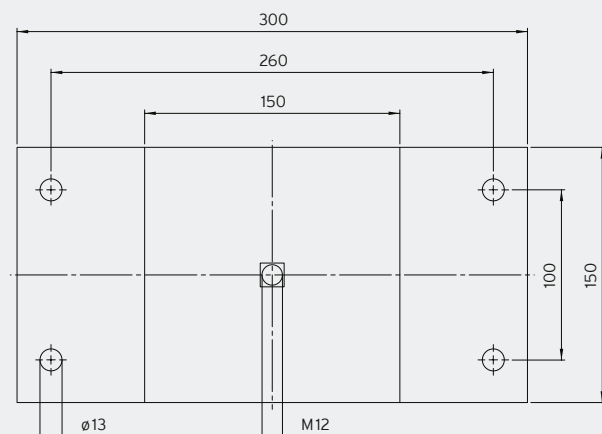
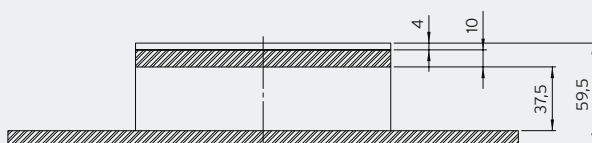
## Isotop<sup>®</sup> SE pro (unbelastet)



## Vormontierte Fußplatte auf Anfrage verfügbar

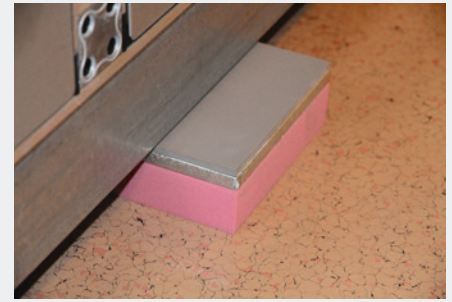


## Isotop<sup>®</sup> SE pro mit Fußplatte (unbelastet)





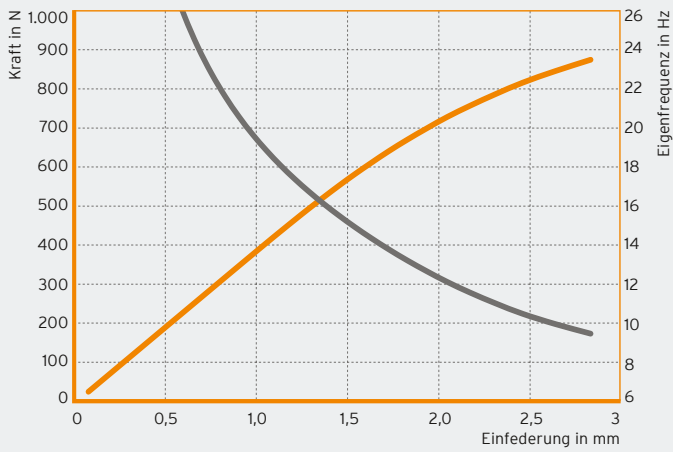
Isotop® SE pro



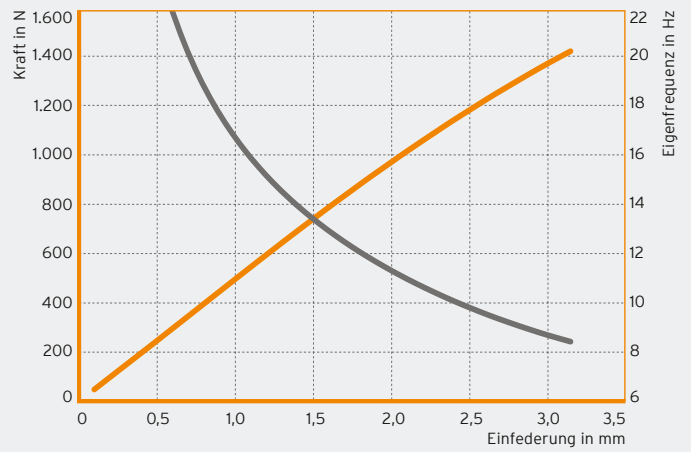
Klimagerät auf Isotop® SE pro

— Kraft in N  
— Eigenfrequenz in Hz

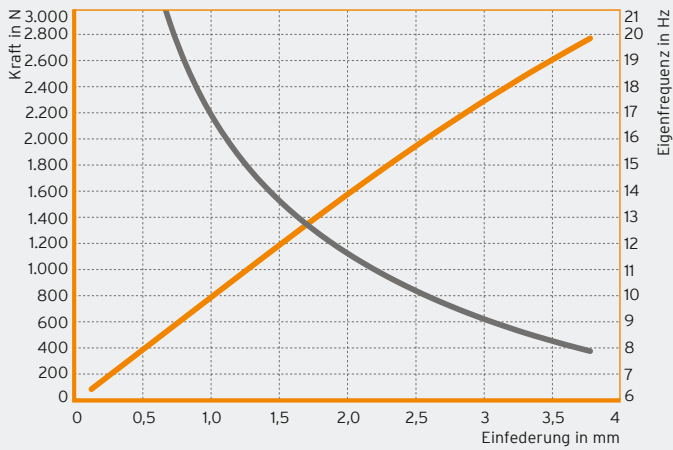
**Isotop® SE pro 9-1**



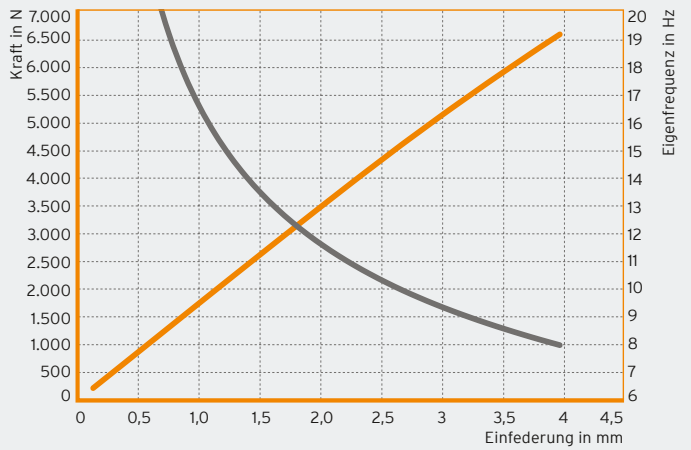
**Isotop® SE pro 14-1**



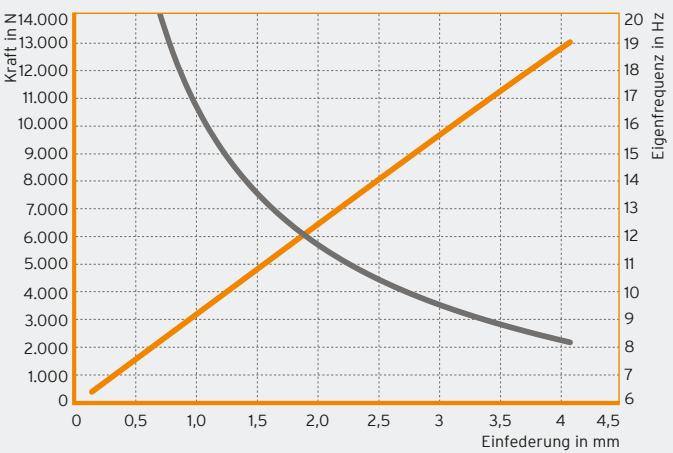
**Isotop® SE pro 28-1**



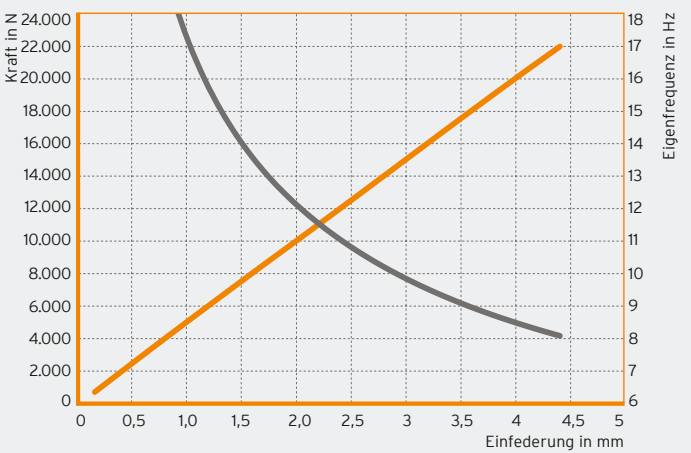
**Isotop® SE pro 67-1**



**Isotop® SE pro 133-1**



**Isotop® SE pro 225-1**



DB Isotop® de © Copyright by Getzner Werkstoffe GmbH | 06-2022 | Alle Angaben und Daten beruhen auf unserem derzeitigen Wissensstand. Sie können als Rechen- bzw. Richtwerte herangezogen werden, unterliegen produkt- und anwendungsspezifischen Fertigungstoleranzen und stellen keine zugesicherten Eigenschaften dar. Die Wertstoffsicherheiten und deren Toleranzen variieren je nach Art der Anwendung sowie Beanspruchung und sind auf Anfrage bei Getzner erhältlich. Änderungen vorbehalten. Weitere allgemeine Informationen siehe VDI Richtlinie 2062 sowie Glossar. Weitere Kennwerte auf Anfrage.