



# Isotop<sup>®</sup> SD-BL

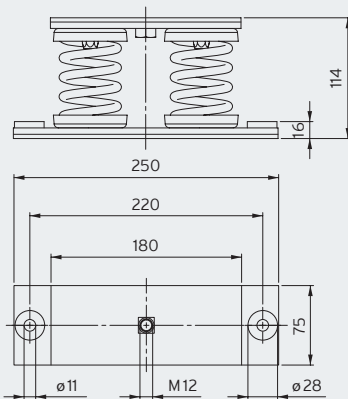
## SD-Stahlfeder Blockelement

- Eigenfrequenz ab 3,4 Hz
- Hohe Belastbarkeit bis 4.730 kg je Element
- 6 mm Kopf- und Fußplatte mit 4 mm Sylomer<sup>®</sup> Antirutschplatte
- Hoher Korrosionsschutz dank KTL-Beschichtung der Federn und Pulverbeschichtung der Druckplatten
- Sichere Verbindung zwischen Teller und Feder dank spezieller Verklebung
- Kopfplatte mit M12 Gewinde
- Einfache Belastungskontrolle dank offener Bauweise

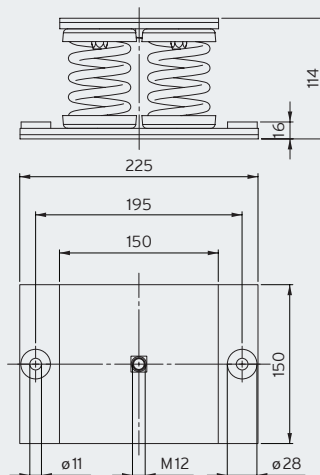
SD-BL	Maximale Belastung		Eigenfrequenz bei maximaler Belastung	Verpackungseinheit	Bestellnummer
	in kg	in N			
Isotop <sup>®</sup> SD-BL2-71/81	690	6.769	3,4 Hz	4 Stk.	<b>47298</b>
Isotop <sup>®</sup> SD-BL2-82/90	840	8.240	3,4 Hz	4 Stk.	<b>47300</b>
Isotop <sup>®</sup> SD-BL2-80/92	1.050	10.301	3,4 Hz	4 Stk.	<b>47299</b>
Isotop <sup>®</sup> SD-BL4-84/90	1.680	16.481	3,4 Hz	4 Stk.	<b>47282</b>
Isotop <sup>®</sup> SD-BL4-82/92	1.890	18.541	3,4 Hz	4 Stk.	<b>47284</b>
Isotop <sup>®</sup> SD-BL4-80/94	2.100	20.601	3,4 Hz	4 Stk.	<b>47285</b>
Isotop <sup>®</sup> SD-BL6-84/92	2.730	26.781	3,4 Hz	10 Stk.	<b>47279</b>
Isotop <sup>®</sup> SD-BL9-80/99	4.730	46.401	3,4 Hz	10 Stk.	<b>47273</b>

Kein Lagerartikel. Lieferzeit auf Anfrage (ca. 15 Arbeitstage ab Werk).

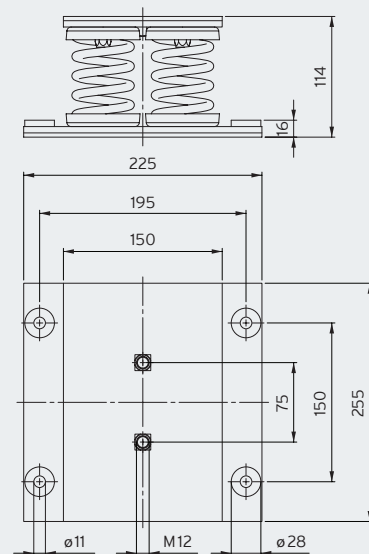
**Isotop<sup>®</sup> SD-BL 2** (unbelastet)



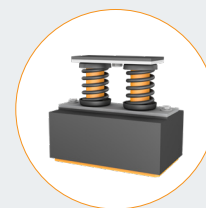
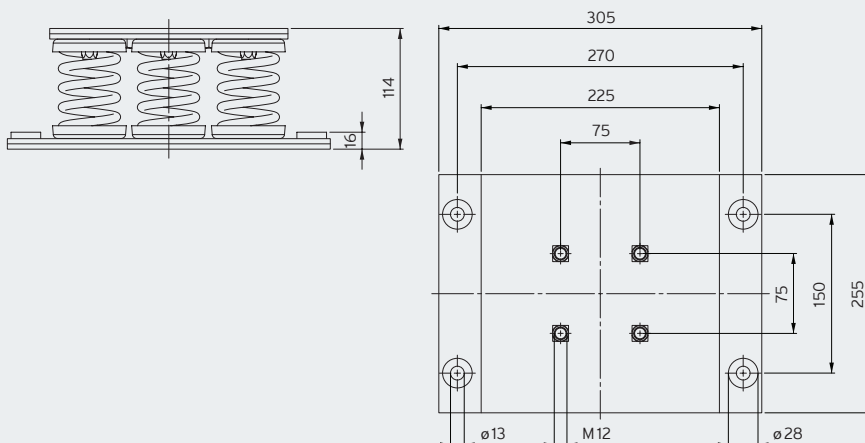
**Isotop<sup>®</sup> SD-BL 4** (unbelastet)



**Isotop<sup>®</sup> SD-BL 6** (unbelastet)



**Isotop<sup>®</sup> SD-BL 9** (unbelastet)



**Isotop<sup>®</sup> SD-BL2 und SD-BL4 optional mit Distanzsockel verfügbar** Kundenspezifische Blockelemente auf Anfrage verfügbar

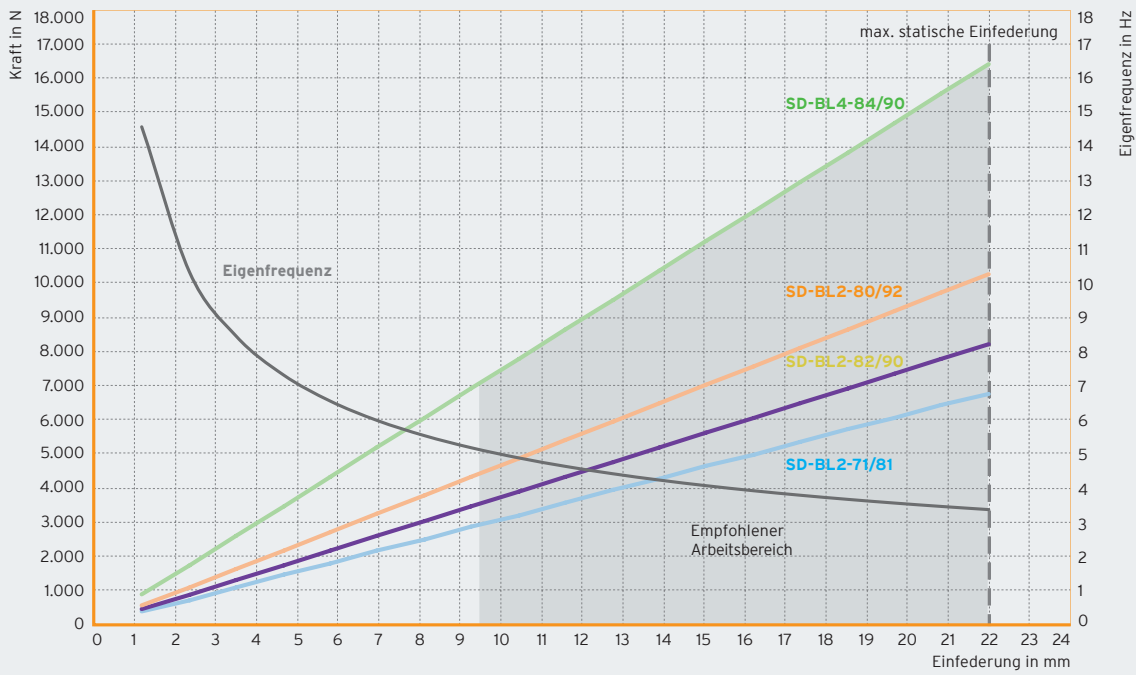
Details auf Seite 28



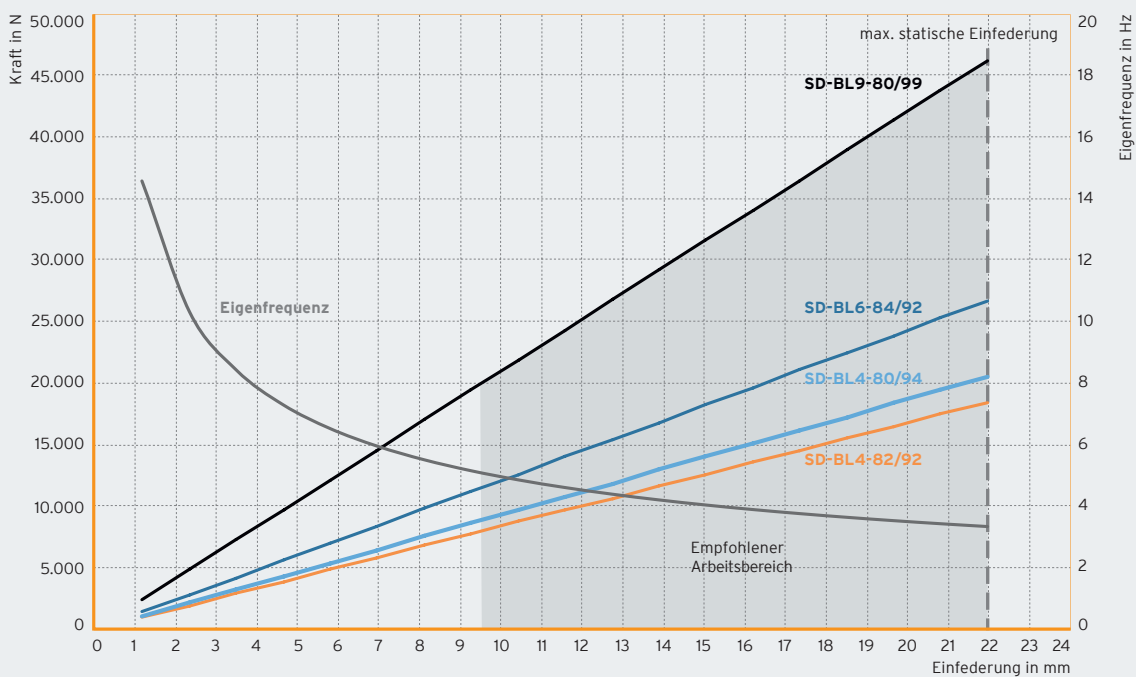


Pumpenlagerung mit zusätzlicher Masse RLT auf Dach installiert

### Isotop® SD-BL2 und SD-BL4



### Isotop® SD-BL4, SD-BL6 und SD-BL9



DB Isotop® de © Copyright by Getzner Werkstoffe GmbH | 02-2022 | Alle Angaben und Daten beruhen auf unserem derzeitigen Wissensstand. Sie können als Rechen- bzw. Richtwerte herangezogen werden, unterliegen produkt- und anwendungsspezifischen Fertigungstoleranzen und stellen keine zugesicherten Eigenschaften dar. Die Werkstoffeigenschaften und deren Toleranzen variieren je nach Art der Anwendung sowie Beanspruchung und sind auf Anfrage bei Getzner erhältlich. Änderungen vorbehalten. Weitere allgemeine Informationen siehe VDI Richtlinie 2062 sowie Glossar. Weitere Kennwerte auf Anfrage.