

Allgemeines bauaufsichtliches Prüfzeugnis

Prüfzeugnis-Nummer: P-4079 TRLP
1. Verlängerung **Datum:** 20.05.2019

Gegenstand Duschplatzsystem
Serie 'Fundo Plano Linea'
Ablaufstutzen DN/OD 40,
für die Entwässerung von Einzelduschen

Auftraggeber
(Antragsteller) wedi GmbH
Hollefeldstraße 51
48282 Emsdetten

Geltungsdauer 31.05.2024

Anlagen 1 Produktdarstellung
1 Zeichnung des wasserführenden Systems

Der Beurteilung des Duschplatzsystems ‚Fundo Plano Linea‘ liegt unter anderem der Prüfbericht Nr. 7313276-01 und der Prüfbericht Nr. 60205259-003 der TÜV Rheinland LGA Products GmbH zugrunde.

Aufgrund dieses allgemeinen bauaufsichtlichen Prüfzeugnisses ist der oben genannte Gegenstand (Bauprodukt) nach den Landesbauordnungen verwendbar.

Vorbehaltlich einer abweichenden Genehmigung / Lizenzvereinbarung darf dieses allgemeine bauaufsichtliche Prüfzeugnis nur im ungekürzten Originalwortlaut und in Originalgestaltung veröffentlicht und verwendet werden. Das allgemeine bauaufsichtliche Prüfzeugnis enthält das Ergebnis einer Einzelprüfung und stellt kein allgemeingültiges Urteil über die Eigenschaften aller Produkte aus der Serienfertigung dar.

Sollte der Inhalt des allgemeinen bauaufsichtlichen Prüfzeugnisses einer Auslegung bedürfen, so ist der deutsche Text maßgebend.

1 Gegenstand und Verwendungsbereich

1.1 Beschreibung des Gegenstandes:

Das Duschplatzsystem mit Ablaufstutzen DN/OD 40 waagrecht, und einem linienförmigen Rost aus nicht rostendem Stahl dient zur Entwässerung von Flächen die als Einzeldusche genutzt werden.

Der Geruchverschluss, ist mit Haube ausgeführt, und hat eine Sperrwasserhöhe von 40 mm. Die Haube kann im eingebauten Zustand demontiert werden. - Ein Zugang zum Abwasserrohrsystem (etwa mit einem einfachen Reinigungsgerät) ist dann möglich.

Bei dem Duschplatzsystem wird das Ablaufgehäuse werkseitig in eine Hartschaumplatte integriert und beschichtet. Anschlussflansche zum Anschluss einer Dichtungsbahn, gemäß DIN EN 1253 liegen nicht vor.

1.2 Verwendungsbereich:

Das Duschplatzsystem 'Fundo Plano Linea' ist für das Entwässern eines einzelnen Duschkopfes in bodengleichen Duschen mit geringen Einbauhöhen vorgesehen. Es dient der Verwendung in Entwässerungsanlagen innerhalb von Gebäuden, nach DIN EN 12056-1 und -2: 2001-01, in Verbindung mit DIN 1986-100: 2016-12 zur Aufnahme des Abwassers nach Tabelle 4 von DIN EN 274-1: 2002-05 bzw. Ergänzung unterhalb von Tabelle 3 von DIN EN 1253-1: 2015-03

1.3 Verwendungsaufgaben -beschränkungen bzw. Anmerkung:

1.3.1 Durch die besondere Konstruktion des Geruchverschlusses werden die Anforderungen des Widerstandes des Geruchverschlusses gegen Druckschwankungen (einschließlich simulierter Verdunstung), trotz reduzierter Geruchverschlusshöhe von 40 mm erfüllt.

Abflussstutzen von Ablaufgarnituren für die Entwässerung von Duschen in der Nennweite DN 40 sind nach DIN EN 12056-2 (System I) bzw. DIN 1986-100 nicht vorgesehen. Jedoch ist diese Nennweite im System III von DIN EN 12056-2 vorgesehen.

1.3.2 Aufgrund der nach Norm durchgeführten Prüfungen, zum „Anschluss eines Bodenbelages und oder einer Dichtungsbahn“, erscheint das Duschplatzsystem selbst als wasserdichte Einheit. Die Anbindung der beschichteten Hartschaumplatte an das Gebäude erfolgt mittels Dichtbändern, Dichtecken und Abdichtmasse. Siehe Aufbauübersicht. Aus Sicht der Prüfstelle ist das Duschplatzsystem, 'Fundo Plano Linea' für den vom Hersteller vorgesehenen Einsatz verwendbar. Jedoch nur für die Aufnahme des Abwassers ($Q_{max} \leq 0,5 \text{ l/s}$) nach Tabelle 4 von DIN EN 274 bzw. Ergänzung unterhalb von Tabelle 3 von DIN EN 1253-1: 2015-03

2 Anforderungen an das Bauprodukt

2.1 Anforderungen an die Eigenschaften, Kennwerte

Das Duschplatzsystem der Serie 'Fundo Plano Linea' muss den Anforderungen von DIN EN 1253 entsprechen, soweit diese unter Berücksichtigung des besonderen Verwendungszweckes anwendbar sind.

Abweichend hiervon ist die Geruchverschlusshöhe.

2.2 Anzuwendende Prüfverfahren

Siehe 2.1.

2.3 Entwurf und Bemessung

Bei der Bemessung ist zu berücksichtigen, dass an den Ablauf nur Entwässerungsflächen angeschlossen werden dürfen, die zum Entwässern eines einzelnen Duschkopfes dienen. (Siehe auch Ergänzung unter Tabelle 3 von DIN EN 1253-1: 2015-03).

2.4 Ausführung

Für die Ausführung von Entwässerungsanlagen von Gebäuden und Grundstücken gilt DIN EN 12056-1 und -2 in Verbindung mit DIN 1986-100.

2.5 Nutzung, Unterhalt und Wartung

Bezüglich Einbau, Nutzung, Unterhalt und Wartung sind die Herstellerangaben zu beachten.

3 Übereinstimmungsnachweis

3.1 Allgemeines

Die Bestätigung der Übereinstimmung des Bauprodukts mit den Bestimmungen dieses allgemeinen bauaufsichtlichen Prüfzeugnisses muss für jedes Herstellwerk mit einer Übereinstimmungserklärung des Herstellers auf der Grundlage einer werkseigenen Produktionskontrolle und einer Erstprüfung des Bauprodukts nach Maßgabe der folgenden Bestimmungen erfolgen (Übereinstimmungsnachweis ÜHP).

3.2 Werkseigene Produktionskontrolle

In jedem Herstellwerk ist eine werkseigene Produktionskontrolle einzurichten und durchzuführen.

Im Rahmen der werkseigenen Produktionskontrolle sind mindestens die folgenden Prüfungen entsprechend DIN EN 1253-3 in Stichproben durchzuführen:

- Äußere Beschaffenheit
- Maße
- Werkstoffe
- Kennzeichnung

Die Ergebnisse der werkseigenen Produktionskontrolle sind aufzuzeichnen, auszuwerten und mindestens fünf Jahre aufzubewahren. Sie sind der Prüfstelle, die das allgemeine bauaufsichtliche Prüfzeugnis erteilt hat, auf Verlangen vorzulegen.

3.3 Erstprüfung (bzw. Typprüfung) des Bauprodukts

Eine umfassende Erstprüfung (bzw. Typprüfung) des Bauprodukts ist bereits durch die TRLP erfolgt. Es wurden alle Prüfungen entsprechend DIN EN 1253 geprüft:

Prüfergebnisse siehe TRLP-Prüfberichte Nr.: 7313276-01 und Nr. 60205259-003.

3.4 Fremdüberwachung

Für den Fall des hier vorliegenden Übereinstimmungsnachweises ÜHP ist eine Fremdüberwachung bau-rechtlich nicht zu fordern. Sie ist jedoch unter Berücksichtigung der Regelungen in DIN EN 1253 zu empfehlen.

4. Übereinstimmungszeichen

Jedes Bauprodukt muss vom Hersteller mit dem Übereinstimmungszeichen (Ü-Zeichen) nach den Übereinstimmungszeichen-Verordnungen der Länder gekennzeichnet werden. Das Ü-Zeichen ist mit den vorgeschriebenen Angaben auf dem Bauprodukt oder auf seiner Verpackung (als solche gilt auch ein Beipackzettel) oder, wenn dies nicht möglich ist, auf dem Lieferschein anzubringen.



5 Rechtsgrundlage

Dieses allgemeine bauaufsichtliche Prüfzeugnis wird aufgrund des § 21 der Bayerischen Bauordnung (entsprechend § 21 a der Musterbauordnung für die Länder der Bundesrepublik Deutschland) in Verbindung mit der Bauregelliste A Teil 1, lfd. Nr. 12.2.12 erteilt.

6 Allgemeine Hinweise

- 6.1 Das allgemeine bauaufsichtliche Prüfzeugnis ersetzt nicht die für die Durchführung von Bauvorhaben gesetzlich vorgeschriebenen Genehmigungen, Zustimmungen und Bescheinigungen.
- 6.2 Das allgemeine bauaufsichtliche Prüfzeugnis wird unbeschadet der Rechte Dritter, insbesondere privater Schutzrechte, erteilt.
- 6.3 Der Unternehmer hat das allgemeine bauaufsichtliche Prüfzeugnis auf der Baustelle (Einbaustelle) bereitzuhalten.
- 6.4 Texte und Zeichnungen von Werbeschriften dürfen dem allgemeinen bauaufsichtlichen Prüfzeugnis nicht widersprechen. Übersetzungen des allgemeinen bauaufsichtlichen Prüfzeugnisses müssen den Hinweis "Von der TRLP nicht geprüfte Übersetzung der deutschen Originalfassung" enthalten.

TÜV Rheinland LGA Products GmbH
Sanitär- und Abscheidetechnik



Dipl.-Ing. (FH) Arnold
Laborleiter

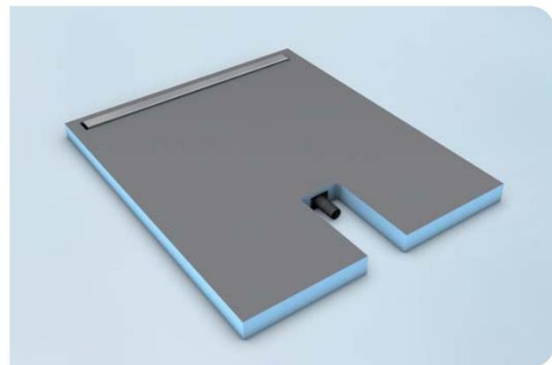
Bearbeiter



Dipl.-Ing. (FH) Kauer, SV

wedi Fundo *Plano Linea*

- Extrem flach:
nur 70 mm Gesamtaufbauhöhe
- Besonders wandnahe
Linientwässerung
- Komplettsystem inkl.
integrierter Ablauftechnik
- Gesamtsystem ist zu
100% wasserdicht



Allgemeine Produktbeschreibung

Bodengleiches Duschelement mit Linientwässerung zur direkten Verfließung inklusive integrierter Ablauftechnik. Für Neubau, Renovierung und Altbauanierung bestens geeignet.

Anwendungsbereiche

- Im privaten Wohnungsbau
- Als Bauwerksabdichtung im Verbund mit Fliesen- und Plattenbelägen der Beanspruchungsklasse A0 und A (mäßig beanspruchte Bodenflächen durch nicht drückendes Wasser im Innenbereich; direkt beanspruchte Bodenflächen in Räumen, in denen sehr häufig oder lang anhaltend mit Brauch- und Reinigungswasser umgegangen wird), weitere Infos unter www.wedi.eu

Produkteigenschaften

wedi Fundo Plano Linea ist das flachste Komplettsystem für bodengleiche Duschen mit Linientwässerung mit nur 70 mm Gesamtaufbauhöhe inkl. werkseitig integrierter Ablauftechnik. Die Linientwässerung ist sehr nah an der Wand positioniert und wahlweise mit kurzer oder langer Rinne erhältlich.

Anforderungen an den Untergrund, Verarbeitung

Hinweise zur Verarbeitung sowie Untergrundanforderungen sind der Montageanleitung zu entnehmen (siehe www.wedi.eu).

Technisches Datenblatt wedi Fundo Plano Linea | Produktname | 01-2016 | Technische Änderungen und Irrtümer vorbehalten.

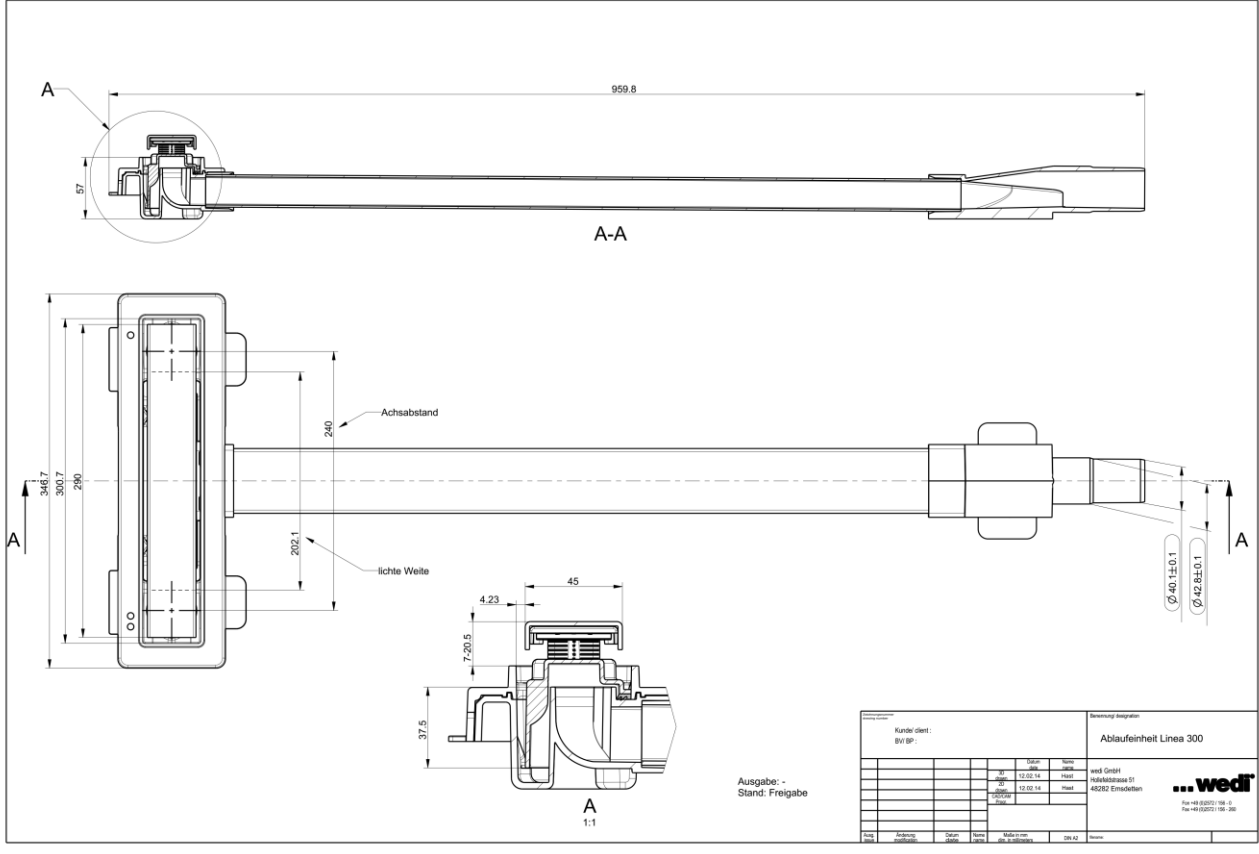


* Information sur le niveau d'émission de substances volatiles dans l'air intérieur, présentant un risque de toxicité par inhalation, sur une échelle de classe allant A+ (très faibles émissions) à C (fortes émissions).

Auskünfte über Verarbeitungs- und Anwendungsmöglichkeiten der wedi-Produkte, technische Empfehlungen oder Beratungen und sonstige Angaben unserer Mitarbeiter (anwendungstechnische Beratung) erfolgen nach bestem Wissen, jedoch unverbindlich und unter Ausschluss jeglicher Haftung. Sie befreien unseren Kunden und dessen Abnehmer nicht von eigenen Prüfungen und Versuchen auf die Eignung der Produkte für die beabsichtigten Verfahren und Zwecke.

Diese Zeichnung ist Eigentum der wedi GmbH und darf nicht ohne deren schriftliche Genehmigung kopiert, verbreitet oder sonstwie an Dritte weitergegeben werden. Alle Rechte vorbehalten.

This drawing and its copyright are owned by wedi GmbH. No part of this drawing is to be copied, reproduced or otherwise disseminated without the written consent of wedi GmbH.



Diese Zeichnung ist Eigentum der wedi GmbH und darf nicht ohne deren schriftliche Genehmigung kopiert, verbreitet oder sonstwie an Dritte weitergegeben werden. Alle Rechte vorbehalten.

This drawing and its copyright are owned by wedi GmbH. No part of this drawing is to be copied, reproduced or otherwise disseminated without the written consent of wedi GmbH.

