

# SitaDSS Multi

Vielseitig und  
feuerbeständig.



- + Nicht brennbar
- + Los-/ Festflanschkonstruktion
- + Passende Dämmkörper aus Schaumglas erhältlich
- + Einbau einteilig oder zweiteilig möglich
- + Für Rinnen geeignet



**SitaDSS Multi**  
Druckströmungsgully



**SitaDSS Multi**  
Druckströmungsgully  
ohne Airstop



**SitaDSS Multi**  
Aufstockelement



**SitaDSS Multi**  
Anstaelement



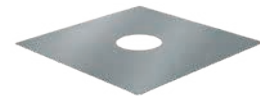
**SitaDSS Multi**  
Dämmkörper Gully



**SitaDSS Multi**  
Ausgleichsring



**SitaDSS Multi**  
Dämmkörper Aufstockelement



**SitaMore**  
Verstärkungsblech



**SitaMore**  
Rohrmanschettenheizung



**SitaMulti**  
Bauzeit Schutzdeckel



**SitaMore**  
Übergangsverbinder-Set

# SitaDSS Multi

## Produktmerkmale im Überblick:

### Produktmerkmale

---

<b>Einsatzgebiete</b>	<b>Zur Haupt- und Notentwässerung (Druckentwässerung) nach DIN EN 12056-3 und DIN 1986-100 bei größeren genutzten und ungenutzten, flachen und flach geneigten Dachflächen</b>
<b>Material</b>	<b>Gusseisen</b>
<b>Werkstoffnummer</b>	<b>EN-GJL-200</b>
<b>Anschlussart</b>	<b>Los-/Festflansch-Konstruktion</b>
<b>Bauform</b>	<b>senkrecht</b>
<b>Temperaturbeständigkeit min.</b>	<b>-20 °C</b>
<b>Baustoffklasse</b>	<b>A1 nicht brennbar</b>
<b>Eigenschaften</b>	<b>+ Unempfindlich gegenüber Witterungseinflüssen (UV/IR-Strahlung, Niederschlag, Temperatur, Ozon, etc.) + Stoß- und schlagfest + Langlebig + Geräuscharm + Universell für jede Abdichtung verwendbar</b>
<b>Verarbeitung</b>	<b>Grundlage sind die allgemein anerkannten Regeln der Technik (aaRdT) sowie die Einbaubeispiele und Einbauanleitungen der Sita Bauelemente GmbH. Die Einbaubeispiele dienen nur als Anschauungsdetail und sind ein allgemeiner, unverbindlicher Vorschlag. Die Ausführung ist nur schematisch dargestellt und ersetzt in keinem Fall die erforderliche Werk-, Detail- und Montageplanung der zuständigen Fachunternehmen. Die Anwendbarkeit, Vollständigkeit und Maße sind vom Kunden/Planer/Verarbeiter etc. beim jeweiligen Bauvorhaben eigenverantwortlich zu prüfen und auf die örtlichen Gegebenheiten anzupassen bzw. abzustimmen. Angrenzende Gewerke sind schematisch ohne Gewähr auf Vollständig- und Richtigkeit dargestellt. Die jeweiligen technischen Vorgaben in den Merkblättern, Verarbeitungsrichtlinien und Systemzulassungen sind zu beachten.</b>

### Qualitätsnachweise

---



Bauart geprüft  
und überwacht

www.tuv.com  
ID: 1111219526

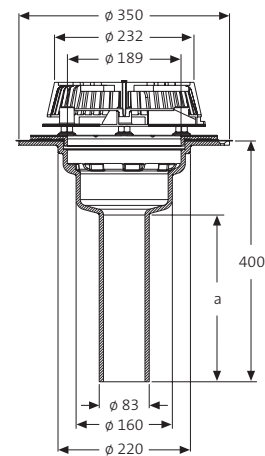
# SitaDSS Multi Druckströmungsgully



## Leistungstext

SitaDSS Multi Druckströmungsgully, aus Gusseisen, Werkstoff EN-GJL-200, nach DIN EN 1253 mit erhöhtem Qualitätsstandard gemäß RAL-Gütezeichen GZ-694, in der Nennweite DN 80. Abflussmenge 24,7 l/s bei 55 mm Stauhöhe. Zum direkten Anschluss an SML-Rohre, zur Druckströmungsentwässerung, mit innenliegenden Stegen zur Aufnahme des Aufsatzrahmens, mit Bohrungen zur Befestigung des Dachgullys in der Unterkonstruktion, mit Losflansch nach DIN 18195 mit Sickeröffnungen, zwei Dichtmanschetten, sechs eingeschraubten Edelstahlgewindestiften M12, Unterlegscheiben, Sechskantschrauben aus Messing und Schutzkappen zum Einklemmen von Bitumen-, Kunststoff- oder Kautschukbahnen. Komplett inklusive Kiesfang und SitaDSS Multi Airstop, liefern und fachgerecht einbauen.

## Technische Zeichnung



Nennweite DN	Durchbruch/Kernbohrung (mm)	a (mm)	Artikelnummer
80	ø 250	277	42 03 99

Abflussmenge in l/s nach DIN EN 1253

Nennweite DN	Stauhöhe (mm)																				
	5	10	15	20	25	30	35	40	45	50	55	60	65	70	75	80	85	90	95	100	
80	0,5	1,4	2,2	3,3	4,4	5,6	6,7	8,0	9,3	10,7	12,0	13,4	14,7	14,7	14,7	14,7	14,7	14,7	14,7	14,7	14,7

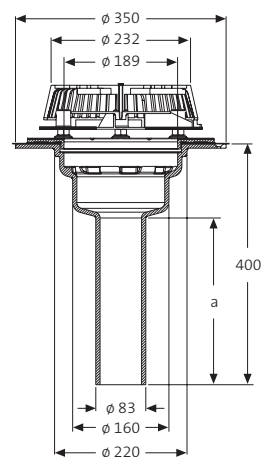
# SitaDSS Multi Druckströmungsgully ohne Airstop



## Leistungstext

SitaDSS Multi Druckströmungsgully ohne Airstop, aus Gusseisen, Werkstoff EN-GJL-200, nach DIN EN 1253 mit erhöhtem Qualitätsstandard gemäß RAL-Gütezeichen GZ-694, in der Nennweite DN 80. Abflussmenge 23,8 l/s bei 55 mm Stauhöhe. Zum direkten Anschluss an SML-Rohre, zur Druckströmungsentwässerung, mit innenliegenden Stegen zur Aufnahme des Aufsatzrahmens, mit Bohrungen zur Befestigung des Dachgullys in der Unterkonstruktion, mit Losflansch nach DIN 18195 mit Sickeröffnungen, zwei Dichtmanschetten, sechs eingeschraubten Edelstahlgewindestiften M12, Unterlegscheiben, Sechskantschrauben aus Messing und Schutzkappen zum Einklemmen von Bitumen-, Kunststoff- oder Kautschukbahnen. Nur in Kombination mit dem SitaDSS Multi Anstaulement zu verwenden. Liefern und fachgerecht einbauen.

## Technische Zeichnung



Nennweite DN	Durchbruch/Kernbohrung (mm)	a (mm)	Artikelnummer
80	ø 250	277	42 33 99*

\*Ohne Airstop, nur in Kombination mit dem SitaDSS Multi Anstaulement für die Notentwässerung zu verwenden.

Abflussmenge in l/s nach DIN EN 1253

Nennweite DN	Stauhöhe (mm)																			
	5	10	15	20	25	30	35	40	45	50	55	60	65	70	75	80	85	90	95	100
80	0,5	1,4	2,2	3,3	4,4	5,6	6,7	8,0	9,3	10,7	12,0	13,4	14,7	14,7	14,7	14,7	14,7	14,7	14,7	14,7

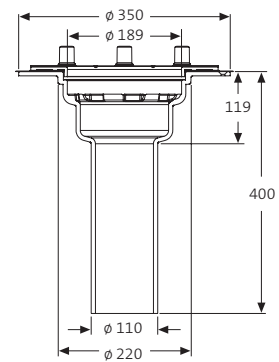
# SitaDSS Multi Aufstockelement



## Leistungstext

SitaDSS Multi Aufstockelement, aus Gusseisen, Werkstoff EN-GJL-200, nach DIN EN 1253-2 mit erhöhtem Qualitätsstandard gemäß RAL-Gütezeichen GZ-694, für SitaDSS Multi Dachgully. Mit Bohrungen zur Befestigung des Aufstockelementes in der Unterkonstruktion, mit Losflansch mit Sickeröffnungen, zwei Dichtmanschetten, sechs eingeschraubten Gewindestiften M12 aus Edelstahl, Unterlegscheiben, Sechskantmuttern aus Messing und Schutzkappen, zum Einklemmen von Bitumen-, Kunststoff- oder Kautschukbahnen. Komplett inklusive mehrlippigem Dichtring zur Rückstausicherung, liefern und fachgerecht einbauen.

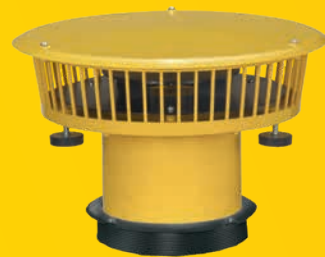
## Technische Zeichnung



OD*	Überbrückung der Wärmedämmung mind. (mm)	Überbrückung der Wärmedämmung max. (mm)	Artikelnummer
110	80	300	42 27 99

\*OD = Außendurchmesser (mm)

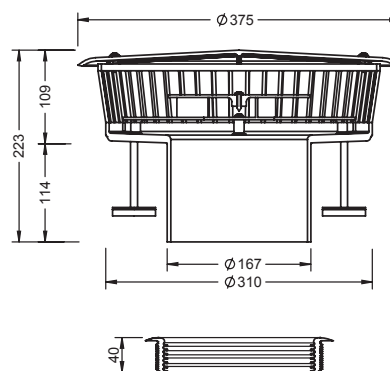
# SitaDSS Multi Anstaeuelement



## Leistungstext

SitaDSS Multi Anstaeuelement, aus Polyamid, nach DIN EN 1253-2 mit erhöhtem Qualitätsstandard gemäß RAL-Gütezeichen GZ-694 für SitaDSS Multi Druckströmungsgullys zur Notentwässerung, mit mehrlippigem Winkeldichtring zur Abdichtung des Anstaeuelementes zum Dachablauf. Mit drei stufenlos höhenstellbaren Gummimetallpuffern, Aufstellfläche je Fuss: 19,6 cm<sup>2</sup>, mit verzinkter Gewindestange M 8 mm x 90 mm, mit verschraubtem und zur Revision abnehmbarem geschlossenen Deckel, Gehäuse mit 51 umlaufenden Stegen, in der Signalfarbe Gelb. Mit vormontiertem SitaDSS Airstop, Anstauhöhen stufenlos einstellbar von 35-105 mm, komplett liefern und fachgerecht einbauen.

## Technische Zeichnung



Kompatibilität	Anstauhöhe von - bis (mm)	Artikelnummer
SitaDSS Multi	*35-105	12 90 01

\*Bei Anstauhöhen von 35-50 mm ist ein Kürzen der Gewindestifte des Gullys bzw. Aufstockelementes erforderlich.

Abflussmenge in l/s nach DIN EN 1253

Nennweite DN	Stauhöhe (mm)																				
	5	10	15	20	25	30	35	40	45	50	55	60	65	70	75	80	85	90	95	100	
80	0,5	1,6	2,6	4,0	5,4	7,1	8,7	10,6	12,5	14,7	16,8	17,6	18,4	18,4	18,4	18,4	18,4	18,4	18,4	18,4	18,4

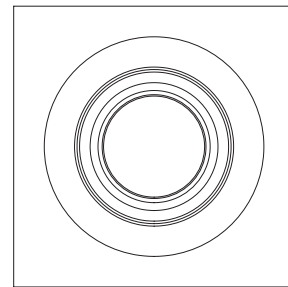
# SitaDSS Multi Dämmkörper Gully



## Leistungstext

SitaDSS Multi Dämmkörper Gully, aus Schaumglas, WLG 050. Zur Wärmedämmung des SitaDSS Multi Dachgullys in der Betondecke, 120 mm Höhe, kann als verlorene Schalung beim Einbetonieren genutzt werden, liefern und fachgerecht einbauen.

## Technische Zeichnung



Höhe (mm)	Artikelnummer
120	42 90 03



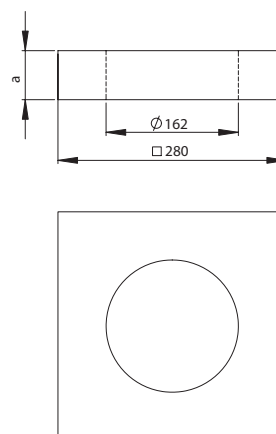
# SitaDSS Multi Ausgleichsring



## Leistungstext

SitaDSS Multi Ausgleichsring, aus Schaumglas, WLG 050, 40 mm oder 60 mm Höhe. Zur Wärmedämmung des SitaDSS Multi Dachgullys in der Betondecke bei Höhen über 120 mm, liefern und fachgerecht einbauen.

## Technische Zeichnung



a (mm)	Artikelnummer
40	42 90 04
60	42 90 05

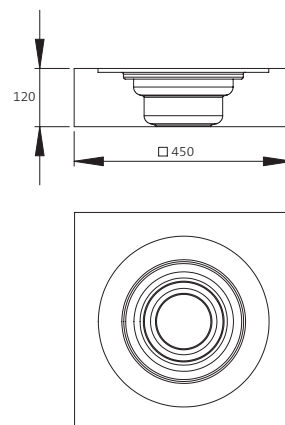
# SitaDSS Multi Dämmkörper Aufstockelement



## Leistungstext

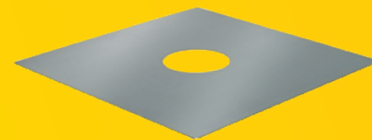
SitaDSS Multi Dämmkörper Aufstockelement, aus Schaumglas, WLG 050. Zur Wärmedämmung und Aufnahme des Aufstockelementes, 120 mm Höhe, liefern und fachgerecht einbauen.

## Technische Zeichnung



Höhe (mm)	Artikelnummer
120	42 90 06

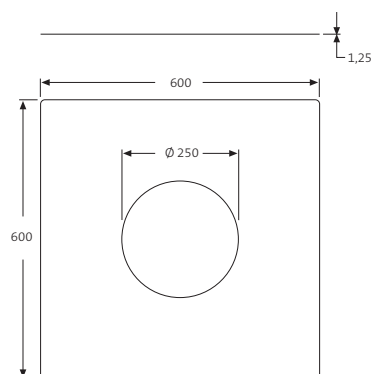
# SitaMore Verstärkungsblech



## Leistungstext

SitaMore Verstärkungsblech, aus verzinktem Stahlblech, als Verstärkung bei kleinen Durchdringungen im Stahltrapezblech, für SitaDSS Profi, SitaStandard, SitaTrendy, SitaTrendy Schraubflansch, SitaVent Systemlüfter DN 150/160, SitaMulti und SitaDSS Multi, liefern und fachgerecht einbauen.

## Technische Zeichnung



Kompatibilität	Artikelnummer
SitaStandard, SitaTrendy, SitaTrendy Schraubflansch, Sita Multi, SitaDSS Multi, SitaDSS Profi, SitaVent Systemlüfter DN 150	10 90 00

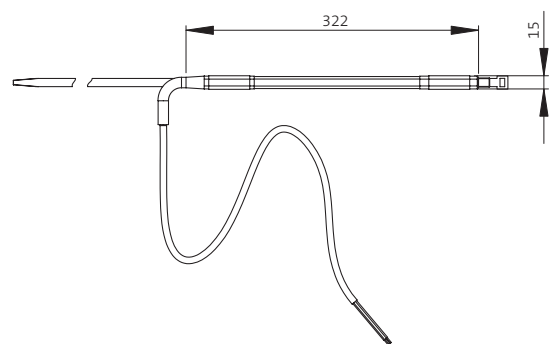
# SitaMore Rohrmanschettenheizung



## Leistungstext

SitaMore Rohrmanschettenheizung, zur Beheizung von Dachgullys und Rohrleitungen, selbstregelndes PTC-Heizelement mit einer Heizleistung von ca. 10 Watt bei -20 °C und 230 Volt mit zwei Kabelbindern zum einfachen Befestigen an Rohren oder Dachgullys. Ein Trafo ist nicht erforderlich. Liefern und fachgerecht einbauen.

## Technische Zeichnung



Ausführung	Artikelnummer
230 V	10 90 35

# SitaMulti

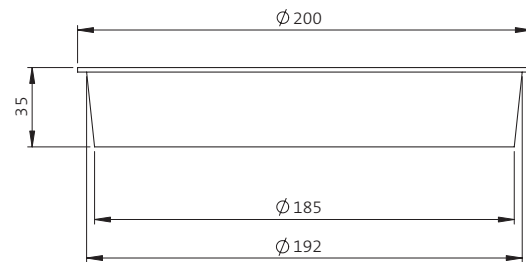
## Bauzeit Schutzdeckel



### Leistungstext

SitaMulti Bauzeit Schutzdeckel, eingesetzt in Ablaufkörper, verhindert er das Eindringen von Gegenständen während der Bauzeit. Liefern und fachgerecht einbauen.

### Technische Zeichnung



Kompatibilität	Artikelnummer
SitaMulti, SitaDSS Multi	E40 90 10

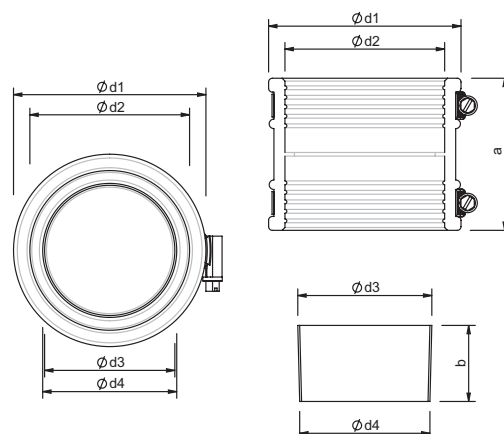
# SitaMore Übergangsverbinder-Set



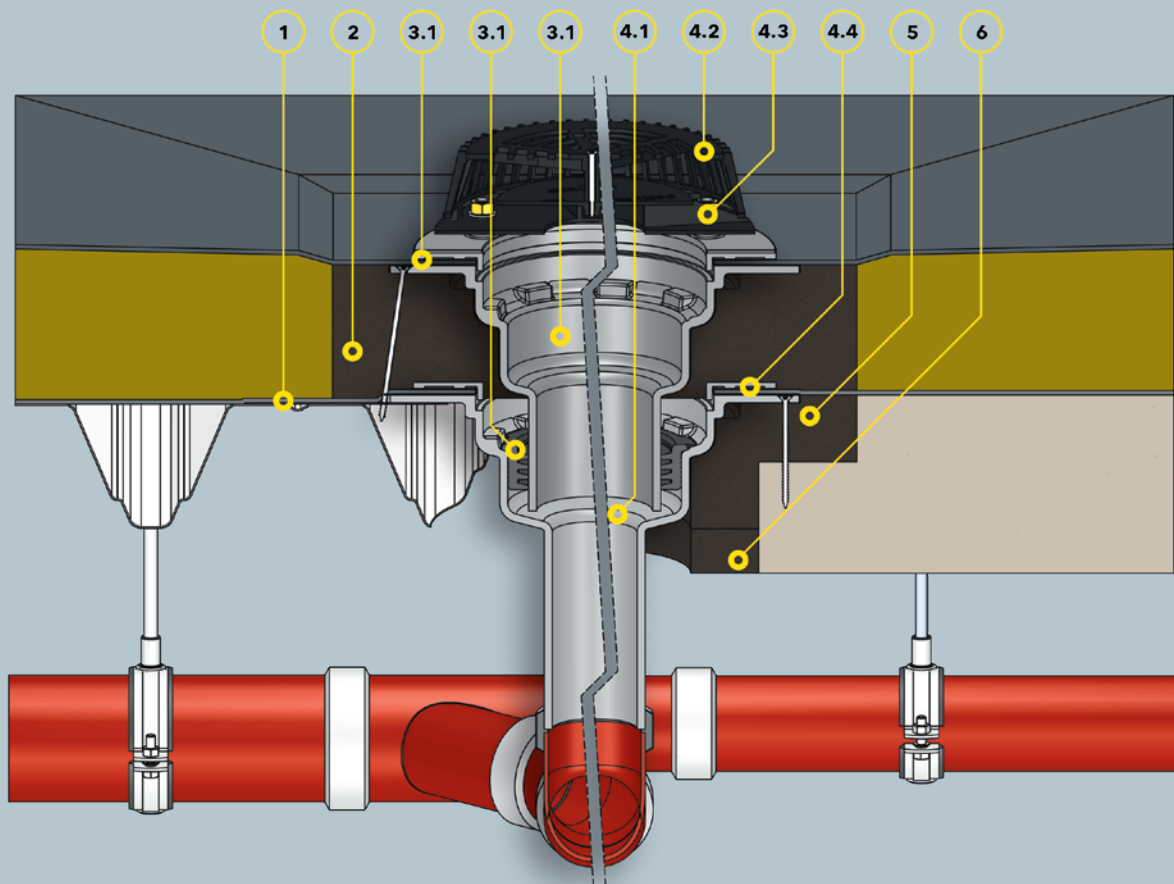
## Leistungstext

SitaMore Übergangsverbinder-Set in Größe DN 75 aus TPE/V2A, in Größe DN 56 aus EPDM/V2A, inklusive Stützring aus Edelstahl rostfrei, für die stabile Verbindung von PE- und SML-Rohr und Formteilen, liefern und fachgerecht einbauen.

## Technische Zeichnung



Nennweite DN	a (mm)	b (mm)	d1 (mm)	d2 (mm)	d3 (mm)	d4 (mm)	Artikelnummer
56	90	40	89	66	51	49	802 056 58
75	80	40	101	84	71	69	802 075 83



### Bauteile

- 1 SitaMore Verstärkungsblech
- 2 SitaDSS Multi Dämmkörper Aufstockelement

### SitaDSS Multi Aufstockelement bestehend aus:

- 3.1 Schraubflansch, Muttern und Dichtmanschetten
- 3.2 Dichtring
- 3.3 Grundkörper

### SitaDSS Multi bestehend aus:

- 4.1 Grundkörper
- 4.2 Kiesfang
- 4.3 Airstop
- 4.4 Schraubflansch, Muttern und Dichtmanschetten
- 5 SitaDSS Multi Dämmkörper Gully
- 6 SitaDSS Multi Ausgleichsring

### Dachaufbau

#### Nicht belüfteter Dachaufbau nach den aaRdT mit:

- + Abdichtung
- + Wärmedämmung
- + Dampfsperre
- + Unterkonstruktion