

SitaVent Revision

Dampfsperre unter Kontrolle.



- + Zur Kontrolle der Dampfsperre
- + Inklusive Befestigung für den Wärmedämmkern
- + Alternativ zur Aufnahme eines Thermo-Hygrometers
- + Mit Wunschanschlussmanschette
- + Sicherung der Dampfsperrkappe mittels Rohrschelle



SitaVent
Revision



SitaVent
Revision
Dämmkörper

SitaVent Revision

Produktmerkmale im Überblick:

Produktmerkmale

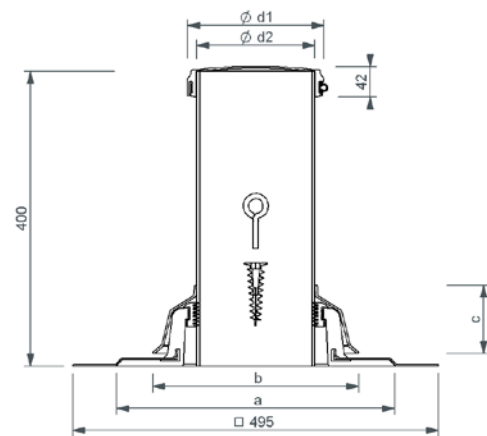
Einsatzgebiete	Zur Kontrolle der Dampfsperreebene auf flachen und flach geneigten, genutzten und ungenutzten Dachflächen
Material	Grundplatte: Polyurethan, Rohr: Polyethylen, Kappe: EPDM
Temperatur- beständig- keit min.	-20 °C
Temperatur- beständig- keit max.	80 °C
Eigenschaften	<ul style="list-style-type: none">+ Unempfindlich gegenüber Witterungseinflüssen (UV-/IR-Strahlung, Niederschlag, Temperatur, Ozon, etc.)+ Stoß- und schlagfest+ Langlebig+ Rückstausicher bis 2m Wassersäule
Verarbeitung	Grundlage sind die allgemein anerkannten Regeln der Technik (aaRdT) sowie die Einbaubeispiele und Einbauanleitungen der Sita Bauelemente GmbH. Die Einbaubeispiele dienen nur als Anschauungsdetail und sind ein allgemeiner, unverbindlicher Vorschlag. Die Ausführung ist nur schematisch dargestellt und ersetzt in keinem Fall die erforderliche Werk-, Detail- und Montageplanung der zuständigen Fachunternehmen. Die Anwendbarkeit, Vollständigkeit und Maße sind vom Kunden/Planer/Verarbeiter etc. beim jeweiligen Bauvorhaben eigenverantwortlich zu prüfen und auf die örtlichen Gegebenheiten anzupassen bzw. abzustimmen. Angrenzende Gewerke sind schematisch ohne Gewähr auf Vollständig- und Richtigkeit dargestellt. Die jeweiligen technischen Vorgaben in den Merkblättern, Verarbeitungsrichtlinien und Systemzulassungen sind zu beachten.



Leistungstext

SitaVent Revision mit Grundplatte aus Polyurethan, in den Nennweiten DN 100 oder DN 150, mit fest eingeschäumter Wunschanschlussmanschette (495 mm x 495 mm) passend zur Dachabdichtung. Komplett inklusive siebenlippigem Dichtring, Gleitmittel, 400 mm langem PE-Rohr, Regenabweiser und Dampfsperre aus EPDM mit verschraubbarer Befestigung, Dämmstoffdübel und Ringschraube zum Herstellen eines herausnehmbaren Dämmkerns, liefern und fachgerecht einbauen.

Technische Zeichnung

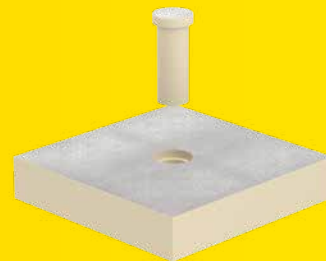


Nennweite DN	OD*	a (mm)	b (mm)	c (mm)	d1 (mm)	d2 (mm)	Artikelnummer
100	110	340	227	90	135	110	17 80 xx
150	160	376	278	93	185	160	17 81 xx

* OD = Außendurchmesser (mm)

xx = Artikelziffer für Wunschanschlussmanschette

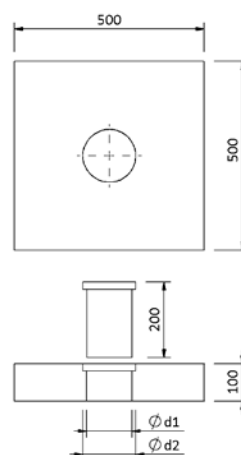
SitaVent Revision Dämmkörper



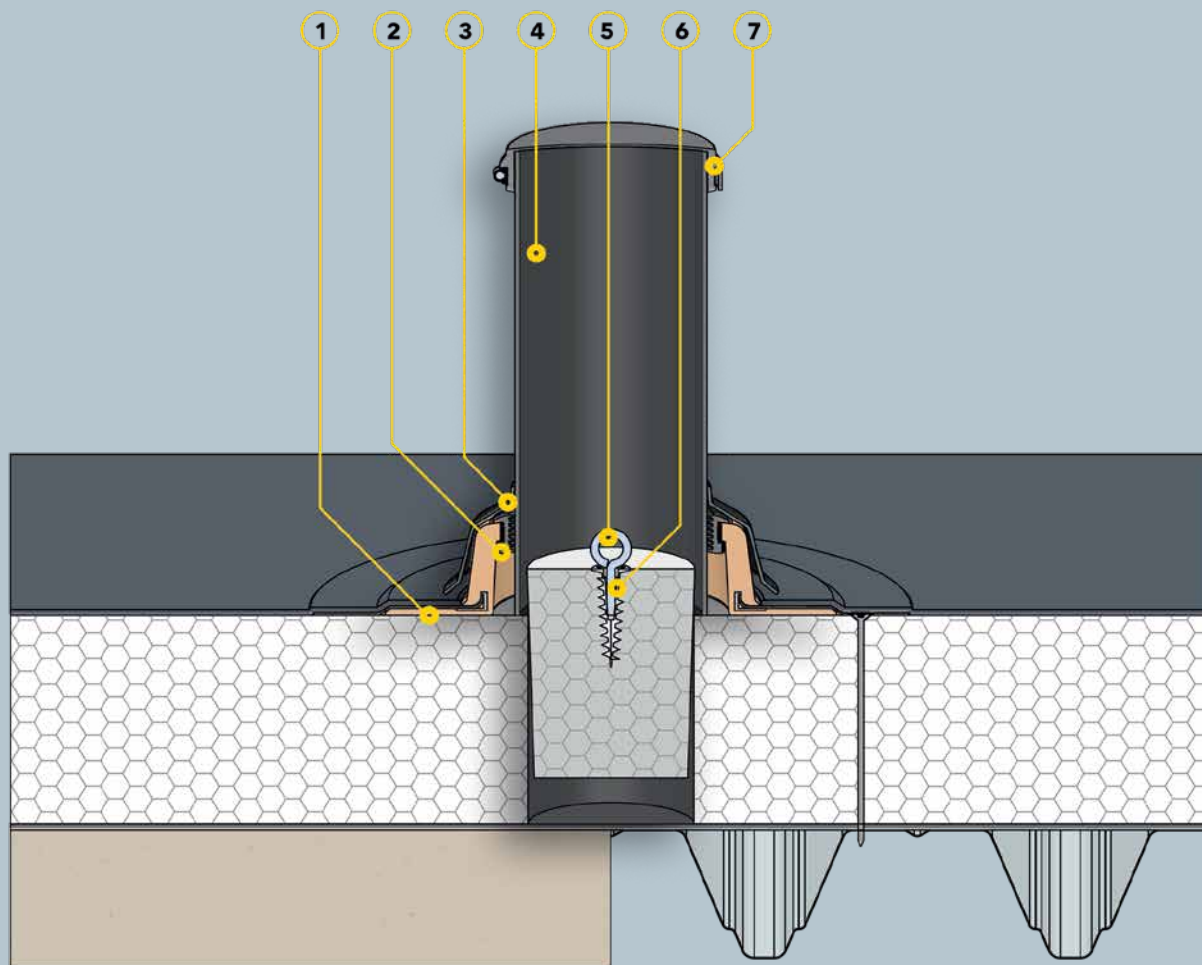
Leistungstext

SitaVent Revision Dämmkörper, aus Polyurethan mit Aluminium Deckschichten, Größe 500 x 500 x 100 mm, Wärmeleitfähigkeit $\lambda = 0,023 \text{ W/mK}$, Druckfestigkeit 120 kPa, mit passgenauem 200 mm langen Dämmkern, als Einbauhilfe und Wärmedämmung zur Verhinderung von Wärmebrücken, liefern und fachgerecht einbauen.

Technische Zeichnung



Nennweite DN	d1 (mm)	d2 (mm)	Artikelnummer
100	70	90	17 82 00
150	120	140	17 83 00



Bauteile

SitaVent Revision bestehend aus:

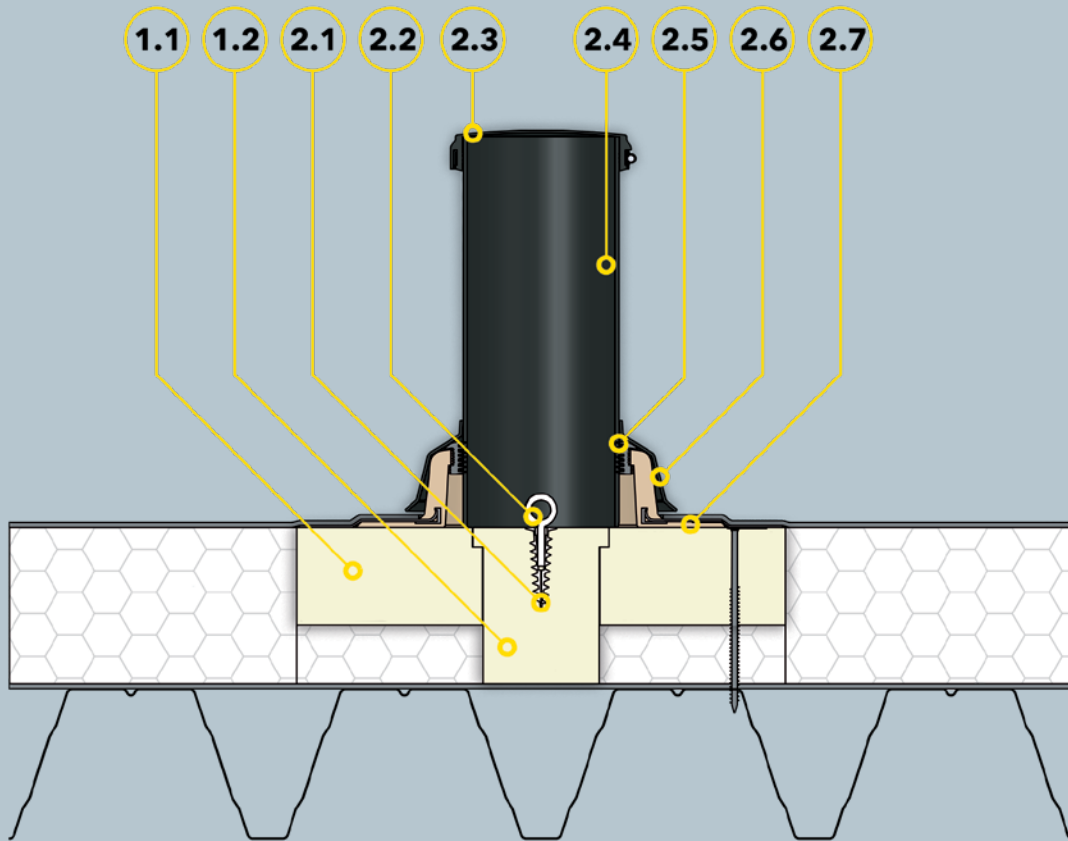
- 1 Grundplatte mit Wunschanschlussmanschette
- 2 Dichtring
- 3 Regenabweiser

- 4 PE-Rohr
- 5 Dämmstoffdübel
- 6 Ringschraube
- 7 Dampfsperrekappe

Dachaufbau

Nicht belüfteter Dachaufbau nach den aaRdT mit:

- + Abdichtung
- + Wärmedämmung
- + Dampfsperre
- + Unterkonstruktion



Bauteile

SitaVent Revision Dämmkörper bestehend aus:

- 1.1 Dämmkörper
- 1.2 Dämmkern

SitaVent Revision bestehend aus:

- 2.1 Dämmstoffdübel
- 2.2 Ringschraube
- 2.3 Dampfsperkkappe

- 2.4 PE-Rohr
- 2.5 Dichtring
- 2.6 Regenabweiser
- 2.7 Grundplatte mit Wunschanschlussmanschette

Dachaufbau

Nicht belüfteter Dachaufbau nach den aaRdT:

- + Abdichtung
- + Wärmedämmung
- + Dampfsperre
- + Unterkonstruktion