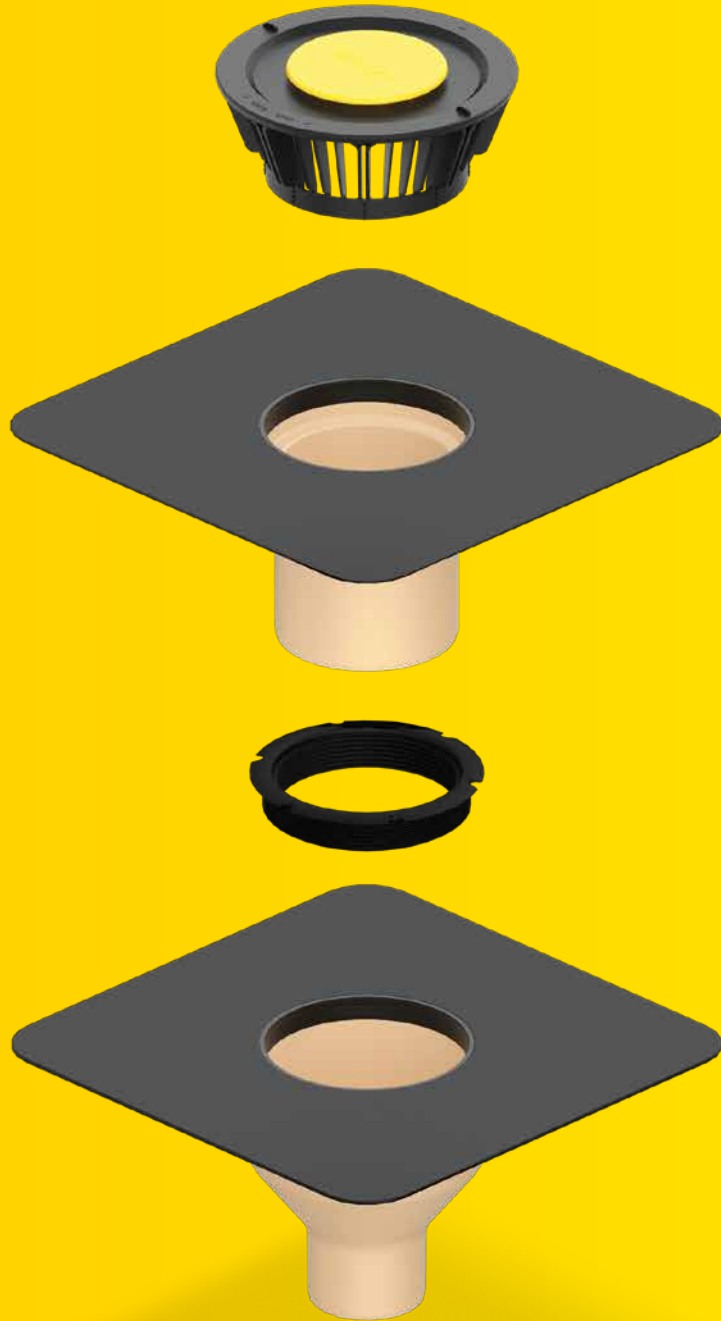


SitaStandard
Der Klassiker.
Robust und verlässlich.

SitaStandard



- + **Höchste Abflussmenge**
- + **Bis zur Nennweite DN 200**
- + **Robuste Bauweise**
- + **Homogener Dachbahnenanschluss**
- + **Überbrückung aller Dämmstoffstärken von 60 mm bis 520 mm**



SitaStandard
senkrecht



SitaStandard
senkrecht beheizt



SitaStandard
abgewinkelt



SitaStandard
abgewinkelt beheizt



SitaStandard
Stufengully



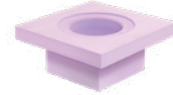
SitaStandard
Aufstockelement



SitaMore
Anstaeuelement für
SitaStandard / SitaMulti



SitaMore
Anstauring



SitaStandard
Dämmkörper Gully



SitaStandard
Dämmkörper
Aufstockelement



SitaStandard
abgewinkelt
Dämmkörper



SitaMore
Terrassenbausatz



SitaMore
Verstärkungsblech



SitaMore
Rohrmanschetten-
heizung



SitaMore
Kiesfang Allround



SitaMore
Dampfsperrplatte



SitaAttika
Fassaden-Abdeckplatte



SitaMore
Dichtmanschette
für WDVS

SitaStandard

Produktmerkmale im Überblick:

Produktmerkmale

Einsatzgebiete	Zur Haupt- und Notentwässerung nach DIN EN 12056-3 und DIN 1986-100 bei größeren genutzten und ungenutzten, flachen und flach geneigten Dachflächen
Material	Polyurethan
Bauform	senkrecht Stufengully abgewinkelt
Temperaturbeständigkeit min.	-40 °C
Temperaturbeständigkeit max.	80 °C
Baustoffklasse	Euroklasse E / B2 normal entflammbar
Eigenschaften	<ul style="list-style-type: none">+ Wärme gedämmt+ Unempfindlich gegenüber Witterungseinflüssen (UV-/IR Strahlung, Niederschlag, Temperatur, Ozon, etc.)+ Stoß- und schlagfest+ Langlebig
Verarbeitung	Grundlage sind die allgemein anerkannten Regeln der Technik (aaRdT) sowie die Einbaubeispiele und Einbauanleitungen der Sita Bauelemente GmbH. Die Einbaubeispiele dienen nur als Anschauungsdetail und sind ein allgemeiner, unverbindlicher Vorschlag. Die Ausführung ist nur schematisch dargestellt und ersetzt in keinem Fall die erforderliche Werk-, Detail- und Montageplanung der zuständigen Fachunternehmen. Die Anwendbarkeit, Vollständigkeit und Maße sind vom Kunden/Planer/Verarbeiter etc. beim jeweiligen Bauvorhaben eigenverantwortlich zu prüfen und auf die örtlichen Gegebenheiten anzupassen bzw. abzustimmen. Angrenzende Gewerke sind schematisch ohne Gewähr auf Vollständig- und Richtigkeit dargestellt. Die jeweiligen technischen Vorgaben in den Merkblättern, Verarbeitungsrichtlinien und Systemzulassungen sind zu beachten.

Qualitätsnachweise

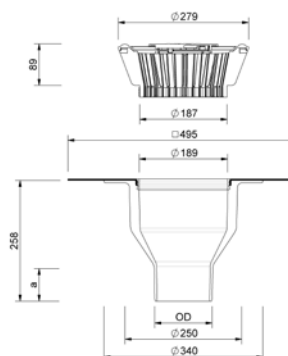




Leistungstext

SitaStandard senkrecht, aus Polyurethan, wärmegeklämt, nach DIN EN 1253-2, in den Nennweiten DN 70, DN 100, DN 125, DN 150 und DN 200. Zum direkten Anschluss an Röhre mit Steckmuffe, zur Freispiegelentwässerung, mit großer eingeschäumter Wunschanschlussmanschette (495 mm x 495 mm) passend zur Dachabdichtung und mit Fixierring zur zusätzlichen Sicherung der Anschlussmanschette und zur Aufnahme des beiliegenden Kiesfangs, liefern und fachgerecht einbauen.

Technische Zeichnung



Nennweite DN	OD*	a (mm)	Kernbohrung (mm)	Artikelnummer
70	75	65	250	10 02 xx
100	110	67		10 04 xx
125	125	70		10 06 xx
150	160	77		10 08 xx
200	200	101		10 10 xx

* OD = Außendurchmesser (mm)

xx = Artikelziffer für Wunschanschlussmanschette

Abflussmenge nach DIN EN 1253-2

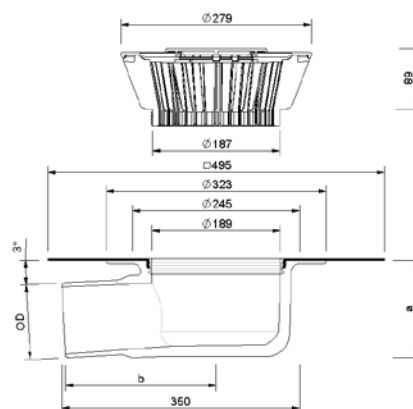
Nennweite DN	Stauhöhe in mm																			
	5	10	15	20	25	30	35	40	45	50	55	60	65	70	75	80	85	90	95	100
70	0,7	1,7	2,7	3,8	4,8	6,0	7,1	8,3	9,4	10,8	12,2	13,5	14,8	14,8	14,8	14,8	14,8	14,8	14,8	14,8
100	0,7	1,8	2,8	3,8	4,8	6,1	7,4	8,5	9,6	11,0	12,3	13,6	14,8	14,8	14,8	14,8	14,8	14,8	14,8	14,8
125	0,7	1,8	2,9	4,1	5,2	6,4	7,6	8,7	9,7	11,0	12,3	14,1	15,8	15,8	15,8	15,8	15,8	15,8	15,8	15,8
150	0,6	1,6	2,6	3,6	4,6	5,9	7,2	8,2	9,2	11,0	12,8	14,0	15,1	15,1	15,1	15,1	15,1	15,1	15,1	15,1
200	0,5	1,5	2,5	3,5	4,5	5,8	7,1	8,1	9,2	10,6	12,0	13,3	14,5	14,5	14,5	14,5	14,5	14,5	14,5	14,5



Leistungstext

SitaStandard abgewinkelt, aus Polyurethan, wärmegeklämt, nach DIN EN 1253-2, in den Nennweiten DN 70, DN 100 und DN 125. Zum direkten Anschluss an Rohre mit Steckmuffe, zur Freispiegelentwässerung, mit großer eingeschäumter Wunschanschlussmanschette (495 mm x 495 mm) passend zur Dachabdichtung und mit Fixierung zur zusätzlichen Sicherung der Anschlussmanschette und zur Aufnahme des beiliegenden Kiefangs, liefern und fachgerecht einbauen.

Technische Zeichnung



Nennweite DN	OD*	a (mm)	b (mm)	Aussparungsmaß (mm x mm)	Artikelnummer
70	75	122	224	250 x 350	10 14 xx
100	110	145	222		10 16 xx
125	125	149	298	250 x 430	10 18 xx**

* OD = Außendurchmesser (mm)

** Mit Übergang von DN 100 auf DN 125

xx = Artikelziffer für Wunschanschlussmanschette

Abflussmenge nach DIN EN 1253-2

Nennweite DN	Stauhöhe in mm																			
	5	10	15	20	25	30	35	40	45	50	55	60	65	70	75	80	85	90	95	100
70	0,7	1,8	2,8	3,8	4,7	5,8	6,9	7,9	8,9	10,2	11,5	11,5	11,5	11,5	11,5	11,5	11,5	11,5	11,5	11,5
100	0,5	1,5	2,4	3,4	4,3	5,3	6,3	7,5	8,6	9,8	11,0	11,0	11,0	11,0	11,0	11,0	11,0	11,0	11,0	11,0
125	0,8	1,9	2,9	4,1	5,3	6,3	7,3	8,4	9,4	10,8	12,1	13,2	14,3	14,3	14,3	14,3	14,3	14,3	14,3	14,3

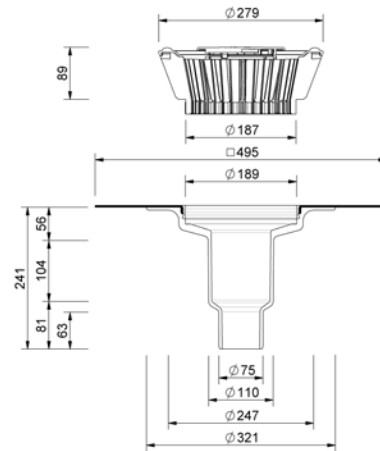
SitaStandard Stufengully



Leistungstext

SitaStandard Stufengully senkrecht, aus Polyurethan, wärmegeklämt, nach DIN EN 1253-2, in der Nennweite DN 70 und DN 100. Abflussmenge 7,0 l/s und 7,5 l/s bei 35 mm Stauhöhe. Zum direkten Anschluss an Rohre mit Steckmuffe, zur Freispiegelentwässerung, mit großer eingeschäumter Wunschanschlussmanschette (495 mm x 495 mm) passend zur Dachabdichtung und mit Fixierring zur zusätzlichen Sicherung der Anschlussmanschette und zur Aufnahme des beiliegenden Kiesfangs, liefern und fachgerecht einbauen.

Technische Zeichnung



Nennweite DN	OD*	Kernbohrung (mm)	Artikelnummer
70 / 100	75	250	10 30 xx

* OD = Außendurchmesser (mm)

xx = Artikelziffer für Wunschanschlussmanschette

Abflussmenge nach DIN EN 1253-2

Nennweite DN	Stauhöhe in mm																				
	5	10	15	20	25	30	35	40	45	50	55	60	65	70	75	80	85	90	95	100	
70 / 100	0,7	1,8	2,8	4,0	5,2	6,4	7,5	8,7	9,8	11,1	12,4	13,8	15,2	15,2	15,2	15,2	15,2	15,2	15,2	15,2	15,2

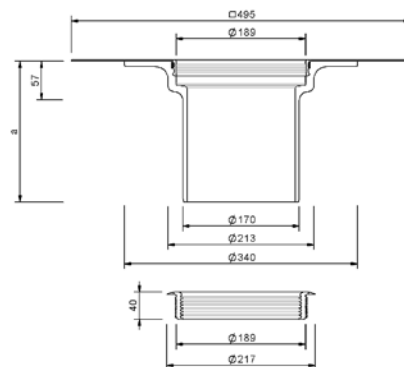
SitaStandard Aufstockelement



Leistungstext

SitaStandard Aufstockelement, aus Polyurethan, nach DIN EN 1253-2 für Dämmstoffstärken von 60 mm bis 520 mm. Mit eingeschäumter Wunschanschlussmanschette (495 mm x 495 mm), passend zur Dachabdichtung, mit Fixierring zur zusätzlichen Sicherung der Anschlussmanschette und zur Aufnahme des Kiesfangs. Komplett mit Gleitmittel und mehrlippigem Winkeldichtring zur Rückstausicherung liefern und fachgerecht einbauen.

Technische Zeichnung



a (mm)	Überbrückung der Wärmedämmung mind. (mm)	Überbrückung der Wärmedämmung max. (mm)	Artikelnummer
206	60	160	10 25 xx
254	60	220	10 26 xx
555	60	520	10 50 xx

xx = Artikelendziffer für Wunschanschlussmanschette

SitaMore

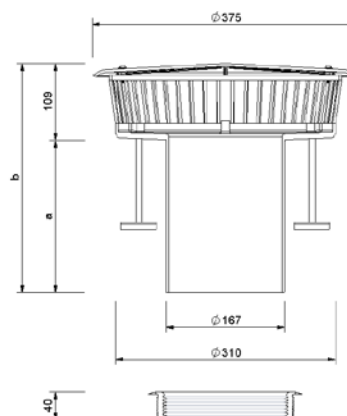
Anstaeuelement für SitaStandard / SitaMulti



Leistungstext

SitaMore Anstaeuelement für SitaStandard und SitaMulti, aus Polyamid, nach DIN EN 1253-2, für SitaStandard Dachgullys und Aufstockelemente zur Notentwässerung, einstellbare Höhe der Einlaufkanten von 25 mm bis 105 mm, 135 mm bis 150 mm oder 150 mm bis 200 mm und für SitaMulti Dachgullys und Aufstockelemente zur Notentwässerung, einstellbare Höhe der Einlaufkanten von 35 mm bis 105 mm, 85 mm bis 150 mm oder 135 mm bis 200 mm, mit mehrlippigem Winkeldichtring zur Abdichtung des Anstaeuelementes zum Dachablauf bzw. des Aufstockelementes. Mit drei stufenlos höheninstellbaren Gummimetallpuffern, Aufstellfläche je Fuß: 19,6 cm², mit verzinkter Gewindestange M8 x 90 mm, M8 x 140 mm oder M8 x 190 mm mit verschraubtem zur Revision abnehmbarem geschlossenen Deckel, Gehäuse mit 51 umlaufenden Stegen, in der Signalfarbe Gelb. Anstauhöhen sind stufenlos einstellbar, mit großem Einlauftopf zur Erhöhung der Abflulleistung, liefern und fachgerecht einbauen.

Technische Zeichnung



Kompatibilität	Anstauhöhe von-bis (mm)	a (mm)	b (mm)	Artikelnummer
SitaStandard, SitaMulti	25-105	115	223	10 90 01
	85-150	214	323	10 90 07
	135-200	214	323	10 90 08

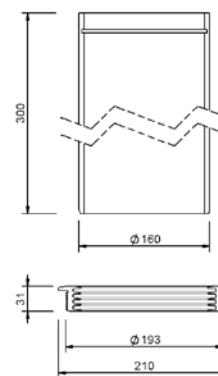
SitaMore Anstauring



Leistungstext

SitaMore Anstauring für die Notentwässerung, aus PE-HD für Sitalndra, SitaStandard, SitaMulti Dachgullys, Länge 300 mm, mit Dichtring und Gleitmittel, liefern und fachgerecht einbauen.

Technische Zeichnung



Kompatibilität	Anstauhöhe von-bis (mm)	Artikelnummer
Sitalndra, SitaStandard, SitaMulti	20-260	10 90 87

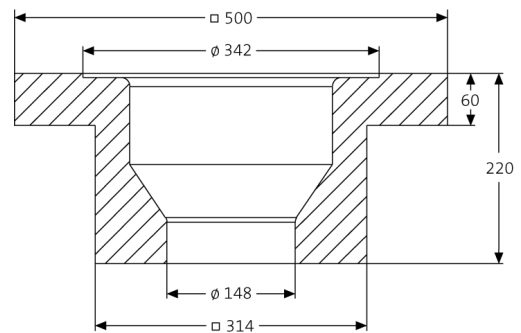
SitaStandard Dämmkörper Gully



Leistungstext

SitaStandard Dämmkörper Gully aus extrudiertem Polystyrolschaum, WLK 040, 500 mm x 500 mm x 220 mm, Brandverhalten Euroklasse E, gemäß EN 13501-1. Zur Wärmedämmung und als verlorene Schalung geeignet, liefern und fachgerecht einbauen.

Technische Zeichnung



Kompatibilität	Artikelnummer
SitaStandard senkrecht bis DN 125	E 10 90 03

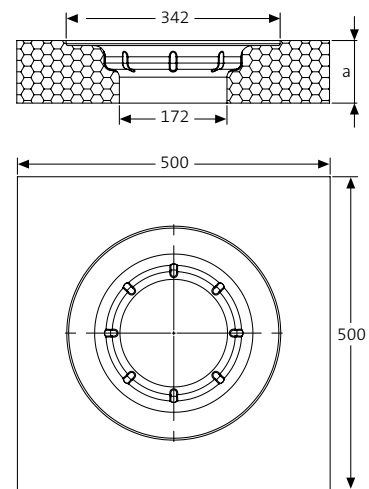
SitaStandard Dämmkörper Aufstockelement



Leistungstext

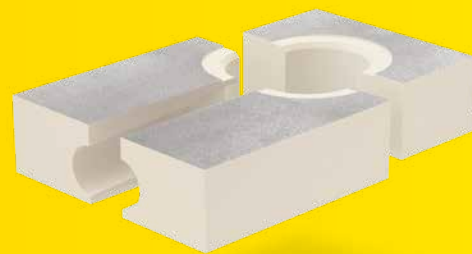
SitaStandard Dämmkörper Aufstockelement, aus Polyurethan, zum einfachen Verkleben auf der Dampfsperre, ohne mechanische Befestigung des Aufstockelementes durch Verkleben mit dem Dämmkörper, Größe 500 mm x 500 mm x 100 mm oder 500 mm x 500 mm x 60 mm, Wärmeleitfähigkeit $\lambda = 0,025 \text{ W/mK}$, Druckfestigkeit 200 kPa, Rohdichte ca. 50 kg/m^3 , als Einbauhilfe und Wärmedämmung zur Verhinderung von Wärmebrücken, liefern und fachgerecht einbauen.

Technische Zeichnung



a (mm)	Artikelnummer
100	10 90 05
60	10 90 06

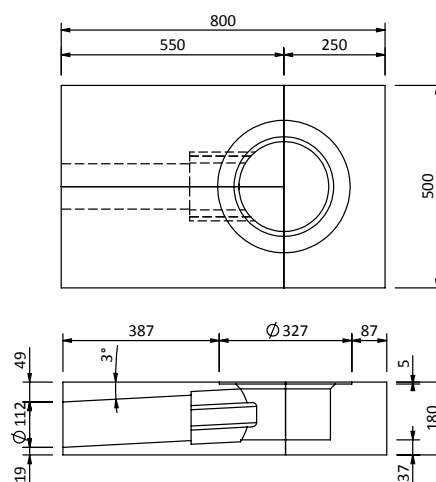
SitaStandard abgewinkelt Dämmkörper



Leistungstext

SitaStandard abgewinkelt Dämmkörper, aus Polyurethan mit Aluminium Deckschichten, dreiteilig in der Größe 800 mm x 500 mm x 180 mm, Wärmeleitfähigkeit $\lambda = 0,023 \text{ W/mK}$, Druckfestigkeit 120 kPa, als Einbauhilfe mit passgenauer Profilierung und als Wärmedämmung zur Verhinderung von Wärmebrücken, liefern und fachgerecht einbauen.

Technische Zeichnung



Kompatibilität	Artikelnummer
SitaStandard abgewinkelt DN 100	10 90 09

SitaMore Terrassenbausatz

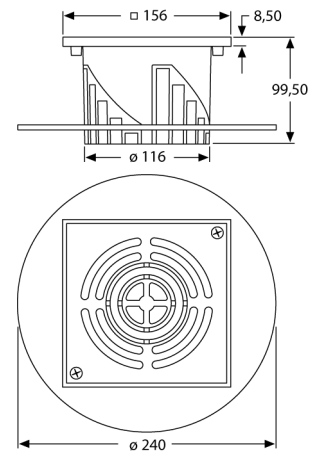


SitaStandard

Leistungstext

SitaMore Terrassenbausatz, aus Aluminium, für Dachgullys und Aufstockelemente mit Wunschanschlussmanschette der Serien SitaStandard, SitaTrendy, SitaIndra, SitaSani® 63, SitaSani® 90, SitaSani® 105 und SitaSani® 165. Bestehend aus Höheneinstellring, Gehäuse (höhenstellbar von 34 mm bis 100 mm) und Endrost mit eingearbeiteten Vertiefungen zur Aufnahme eines Fallrohres in den Nennweiten DN 50 oder DN 70, liefern und fachgerecht einbauen.

Technische Zeichnung



Kompatibilität	Höheneinstellung min (mm)	Höheneinstellung max (mm)	Artikelnummer
SitaStandard, SitaTrendy, SitaIndra, SitaSani® 63, SitaSani® 90, SitaSani® 105, SitaSani® 165	34	100	15 90 60

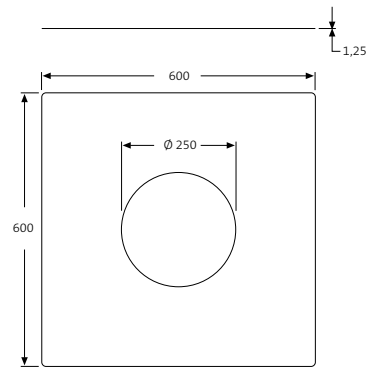
SitaMore Verstärkungsblech



Leistungstext

SitaMore Verstärkungsblech, aus verzinktem Stahlblech, als Verstärkung bei kleinen Durchdringungen im Stahltrapezblech, für SitaDSS Profi, SitaStandard, SitaTrendy, SitaTrendy Schraubflansch, SitaVent Systemlüfter, SitaCompact, SitaMulti und SitaDSS Multi, liefern und fachgerecht einbauen.

Technische Zeichnung



Kompatibilität	Artikelnummer
SitaStandard, SitaTrendy, SitaTrendy Schraubflansch, Sita Multi, SitaDSS Multi, SitaDSS Profi, SitaVent Systemlüfter DN 150	10 90 00

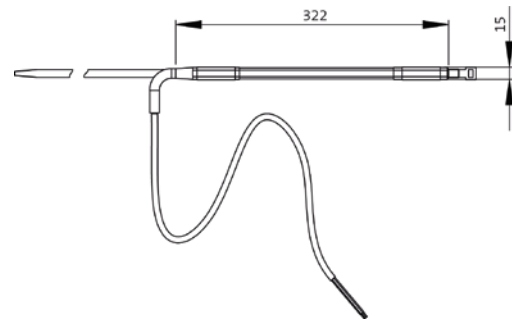
SitaMore Rohrmanschettenheizung



Leistungstext

SitaMore Rohrmanschettenheizung, zur Beheizung von Dachgullys und Rohrleitungen, selbstregelndes PTC-Heizelement mit einer Heizleistung von ca. 10 W bei -20 °C und 230 Volt, mit zwei Kabelbindern zum einfachen Befestigen an Rohren oder Dachgullys. Ein Trafo ist nicht erforderlich, liefern und fachgerecht einbauen.

Technische Zeichnung



Artikelnummer
10 90 35

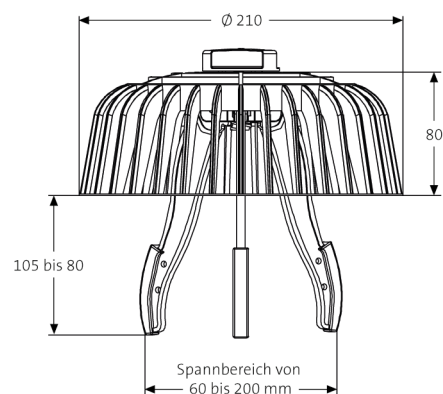
SitaMore Kiesfang Allround



Leistungstext

SitaMore Kiesfang Allround, aus Polyamid, für Dachgullys mit einem Topfdurchmesser von 60 mm bis 200 mm. Mit Spreizfüßen und Drehvorrichtung zur Fixierung des Kiesfangs im Gullytopf, liefern und fachgerecht einbauen.

Technische Zeichnung



Kompatibilität	Artikelnummer
Für Gullys mit einem Topfdurchmesser von 60 mm bis 200 mm	E 10 90 04

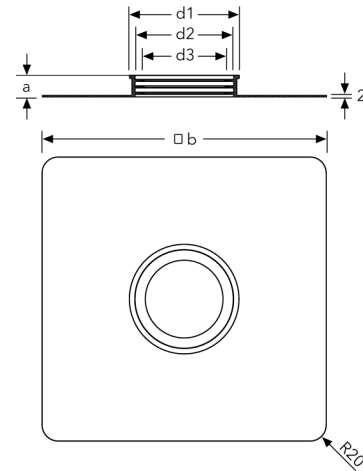
SitaMore Dampfsperrplatte



Leistungstext

SitaMore Dampfsperrplatte flex, aus EPDM, mit Klebeflansch für den flexiblen dampfdichten Anschluss der Dampfsperre an runde Rohre in den Nennweiten DN 50, DN 70, DN 100, DN 125 und DN 150, mit einer mehrlippigen integrierten Dichtzone, liefern und fachgerecht einbauen.

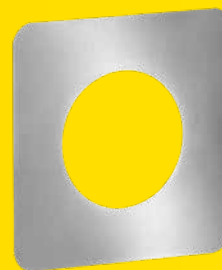
Technische Zeichnung



Nennweite DN	a (mm)	b (mm)	d1 (mm)	d2 (mm)	d3 (mm)	Artikelnummer
50	27	352	76	62	44	18 50 90
70			105	91	67	18 70 90
100			136	122	96	18 00 90
125	28	400	159	145	119	18 12 90
150			195	181	153	18 60 90

SitaAttika

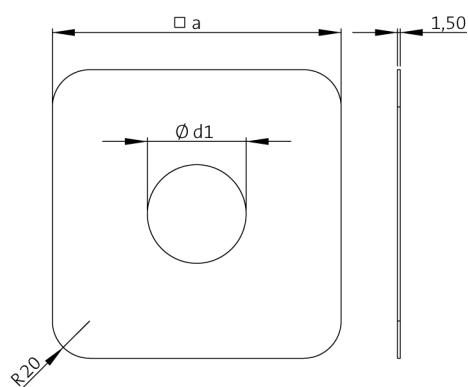
Fassaden-Abdeckplatte



Leistungstext

SitaAttika Fassaden-Abdeckplatte, aus Edelstahl rostfrei, Werkstoff-Nr. 1.4301, zur Abdeckung des Attika- bzw. Wanddurchbruches in den Nennweiten DN 50 bis DN 200, Materialstärke 1,5 mm, liefern und fachgerecht einbauen.

Technische Zeichnung



Nennweite DN	a (mm)	d1 (mm)	Artikelnummer
50	155	54	E 18 90 25
70	180	79	E 18 90 26
100	215	114	E 18 90 27
125	230	129	E 18 90 28
150	265	165	E 18 90 29
200	303	203	E 18 90 45

SitaMore

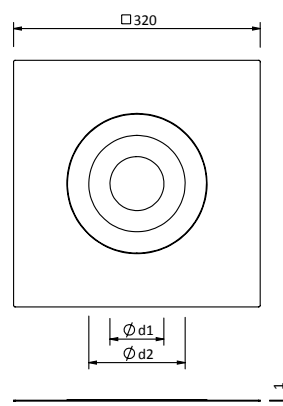
Dichtmanschette für WDVS



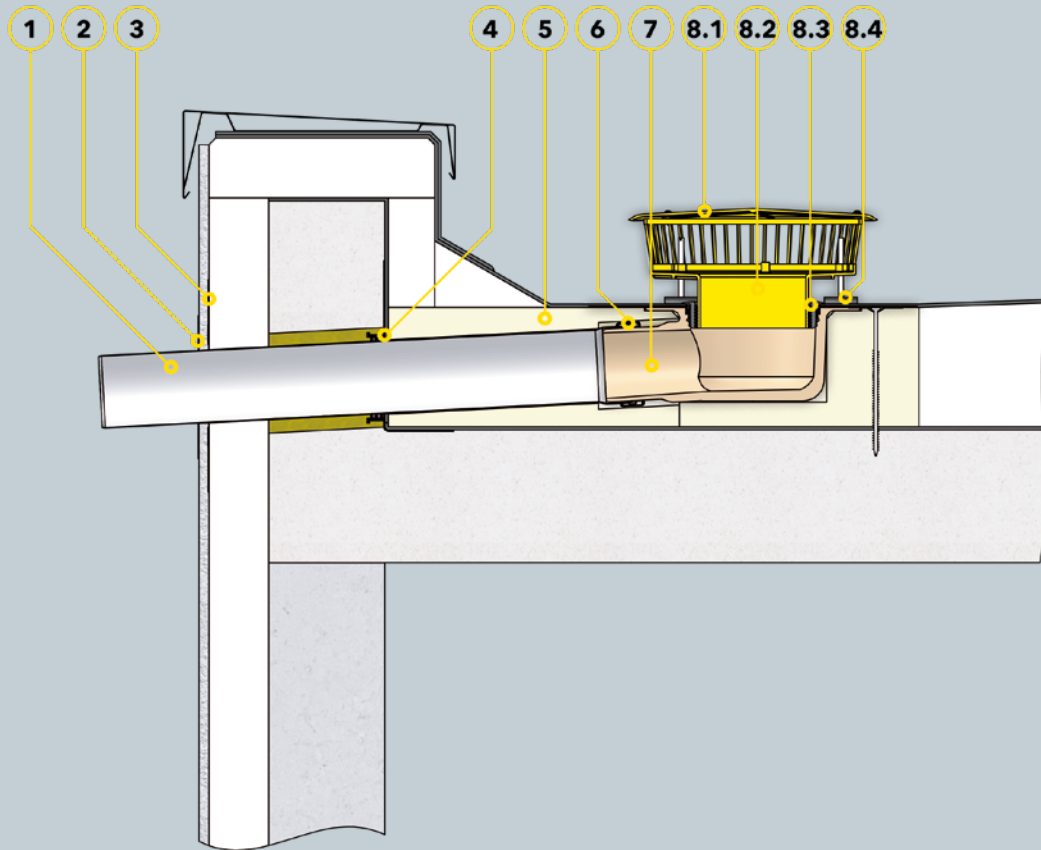
Leistungstext

SitaMore Dichtmanschette für WDVS, aus Vlies-Butyl, einteilige überputzbare Luftdichtungsmanschette zur schnellen und luftdichten Abdichtung von Rohrdurchführungen im Wärmedämmverbundsystem gemäß DIN 4108-7 und GEG 2023, in den Nennweiten DN 70 und DN 100, in der Größe 320 mm x 320 mm, mit hochflexibler EPDM Dichtung, selbstklebender überputzbarer Vlies-Butyl-Klebekragen für eine dauerhafte Verbindung auf dem Untergrund (ggf. Haftprimer erforderlich) und der Vlies-Haftoberfläche mit dem Putz, liefern und fachgerecht einbauen.

Technische Zeichnung



Nennweite DN	d1 (mm)	d2 (mm)	Artikelnummer
70	45	110	18 00 75
100	70	125	18 00 11



Bauteile

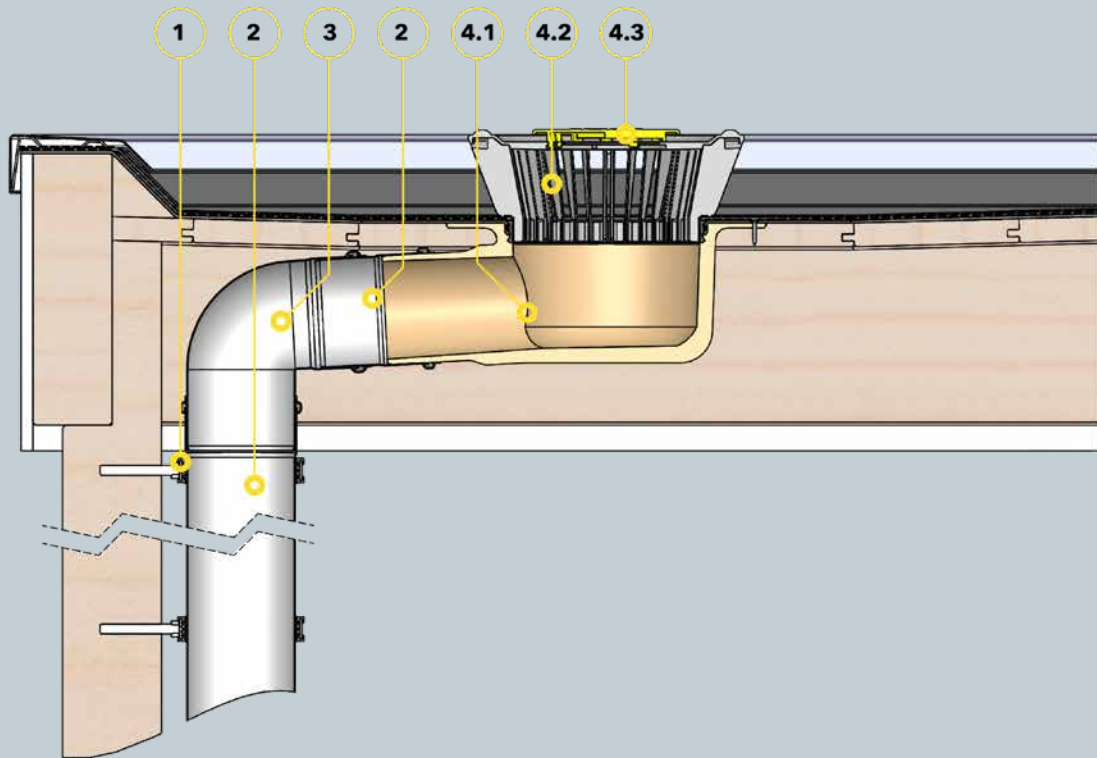
- 1 SitaPipe Edelstahl Rohr
- 2 SitaAttika Fassaden-Abdeckplatte
- 3 SitaMore Dichtmanschette für WDVS
- 4 SitaMore Dampfsperrplatte flex
- 5 SitaStandard abgewinkelt Dämmkörper
- 6 SitaPipe Edelstahl Sicherungsschelle

- 7 SitaStandard abgewinkelt
- SitaMore Anstaelement bestehend aus:**
- 8.1 Deckel
 - 8.2 Grundkörper
 - 8.3 Dichtring
 - 8.4 höhenverstellbare Gummimetallpuffer

Dachaufbau

Nicht belüfteter Dachaufbau nach den aaRdT mit:

- + Abdichtung
- + Wärmedämmung
- + Dampfsperre
- + Unterkonstruktion



Bauteile

- 1 SitaPipe Edelstahl Rohrschelle
- 2 SitaPipe Edelstahl Rohr
- 3 SitaPipe Edelstahl Bogen

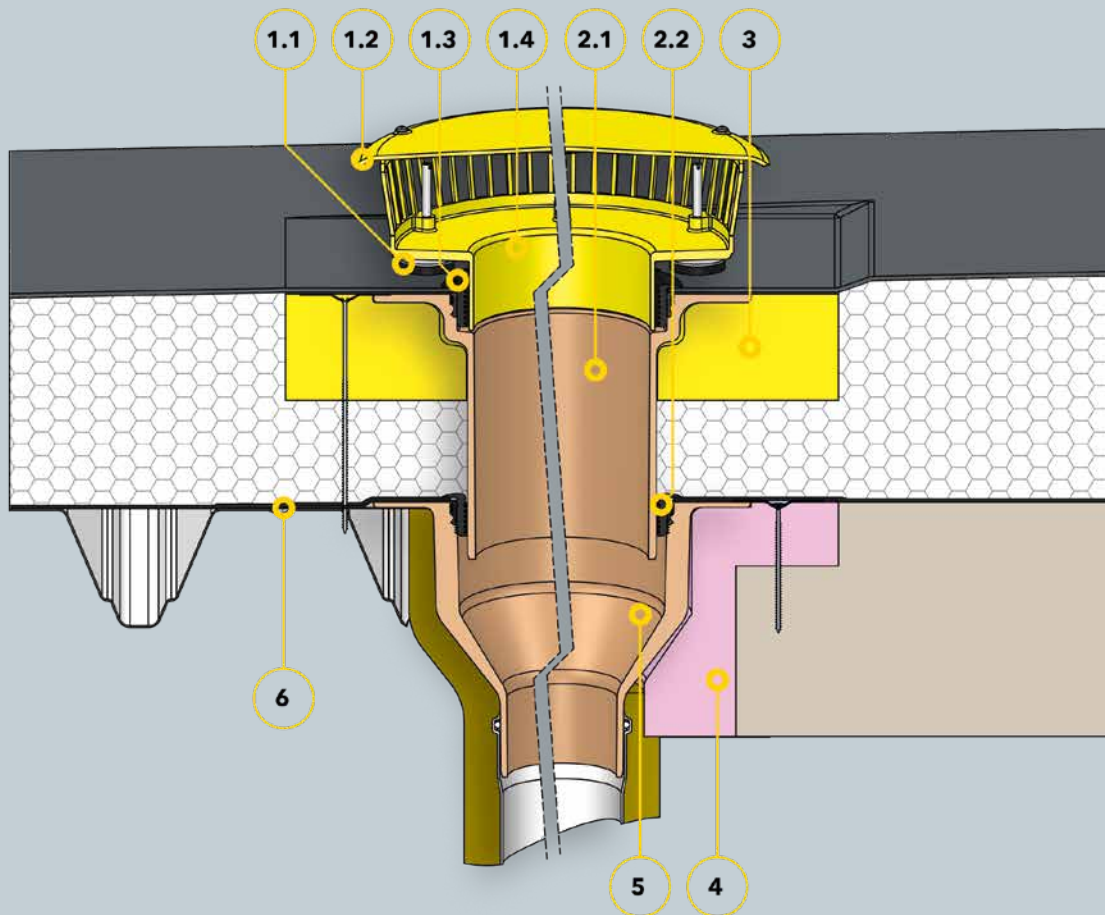
SitaStandard abgewinkelt bestehend aus:

- 4.1 Grundkörper
- 4.2 Kiesfang Grundkörper
- 4.3 Kiesfang Deckel

Dachaufbau

Belüfteter Dachaufbau nach den aaRdT mit:

- + Abdichtung
- + Schalung
- + Tragkonstruktion



Bauteile

SitaMore Anstaeuelement bestehend aus:

- 1.1 höhenverstellbare Gummimetallpuffer
- 1.2 Geschlossener Deckel
- 1.3 Dichtring
- 1.4 Grundkörper

SitaStandard Aufstockelement bestehend aus:

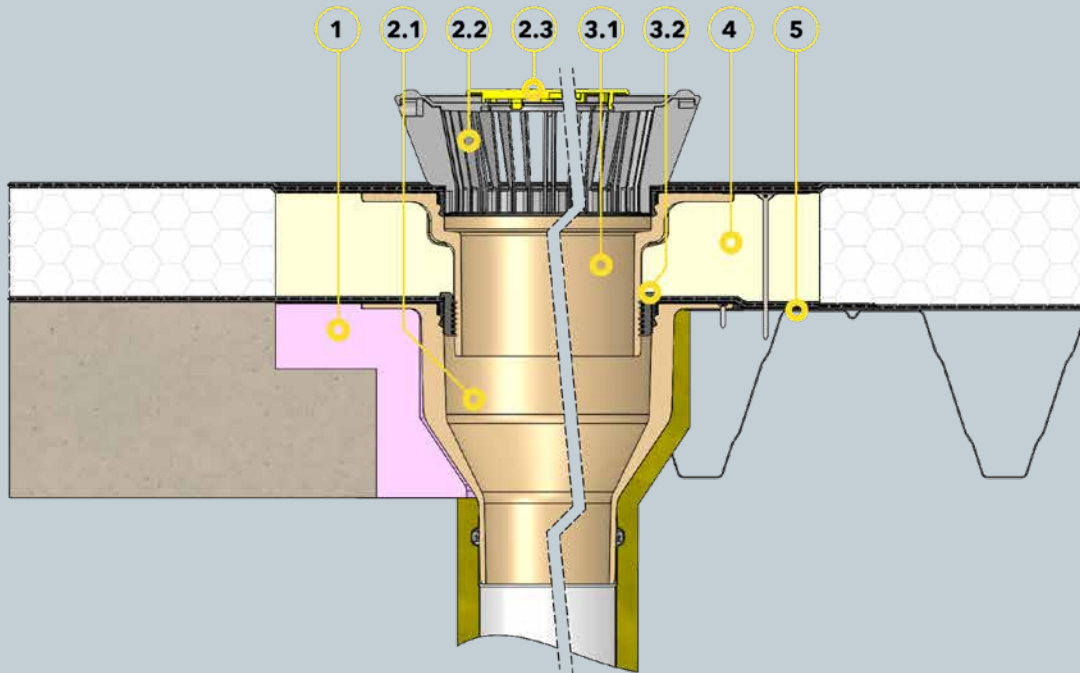
- 2.1 Grundkörper
- 2.2 Dichtring

- 3 SitaStandard Dämmkörper Aufstockelement
- 4 SitaStandard Dämmkörper Gully
- 5 SitaStandard senkrecht
- 6 SitaMore Verstärkungsblech

Dachaufbau

Nicht belüfteter Dachaufbau nach den aaRdT mit:

- + Abdichtung
- + Wärmedämmung
- + Dampfsperre
- + Unterkonstruktion



Bauteile

1 SitaStandard Dämmkörper Gully

SitaStandard senkrecht bestehend aus:

2.1 Grundkörper

2.2 Kiesfang Grundkörper

2.3 Kiesfang Deckel

SitaStandard Aufstockelement bestehend aus:

3.1 Grundkörper

3.2 Dichtring

4 SitaStandard Dämmkörper Aufstockelement

5 SitaMore Verstärkungsblech

Dachaufbau

Nicht belüfteter Dachaufbau nach den aaRdT mit:

- + Abdichtung
- + Wärmedämmung
- + Dampfsperre
- + Unterkonstruktion