

# SitaCarport

Sicher entwässern bei sauberer Optik.



SitaCarport

- + Die perfekte Lösung für Carports
- + Mit Wunschanschlussmanschette
- + Anschluss an Regenfallrohre nach DIN EN 612, 6-teilig
- + Mit Zink- oder Kupferverblendkappe erhältlich



**SitaCarport**

# SitaCarport

## Produktmerkmale im Überblick:

### Produktmerkmale

---

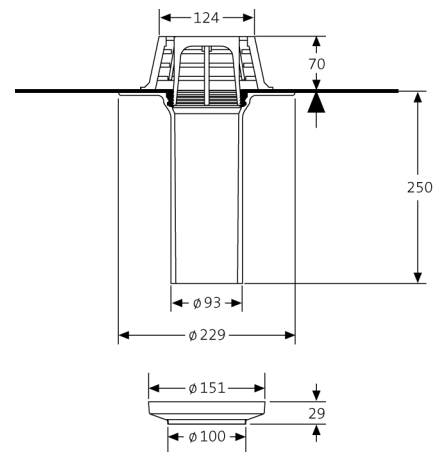
<b>Einsatzgebiete</b>	<b>Zur Ableitung des Regenwassers von Carports</b>
<b>Material</b>	<b>Polyurethan</b>
<b>Bauform</b>	<b>senkrecht</b>
<b>Temperatur- beständig- keit min.</b>	<b>-20 °C</b>
<b>Temperatur- beständig- keit max.</b>	<b>80 °C</b>
<b>Baustoffklasse</b>	<b>Euroklasse E / B2 normal entflammbar</b>
<b>Eigenschaften</b>	<b>+ Unempfindlich gegenüber Witterungseinflüssen (UV/IR-Strahlung, Niederschlag, Temperatur, Ozon, etc.) + Stoß- und schlagfest + Langlebig</b>
<b>Verarbeitung</b>	<b>Grundlage sind die allgemein anerkannten Regeln der Technik (aaRdT) sowie die Einbaubeispiele und Einbauanleitungen der Sita Bauelemente GmbH. Die Einbaubeispiele dienen nur als Anschauungsdetail und sind ein allgemeiner, unverbindlicher Vorschlag. Die Ausführung ist nur schematisch dargestellt und ersetzt in keinem Fall die erforderliche Werk-, Detail- und Montageplanung der zuständigen Fachunternehmen. Die Anwendbarkeit, Vollständigkeit und Maße sind vom Kunden/Planer/Verarbeiter etc. beim jeweiligen Bauvorhaben eigenverantwortlich zu prüfen und auf die örtlichen Gegebenheiten anzupassen bzw. abzustimmen. Angrenzende Gewerke sind schematisch ohne Gewähr auf Vollständig- und Richtigkeit dargestellt. Die jeweiligen technischen Vorgaben in den Merkblättern, Verarbeitungsrichtlinien und Systemzulassungen sind zu beachten.</b>



## Leistungstext

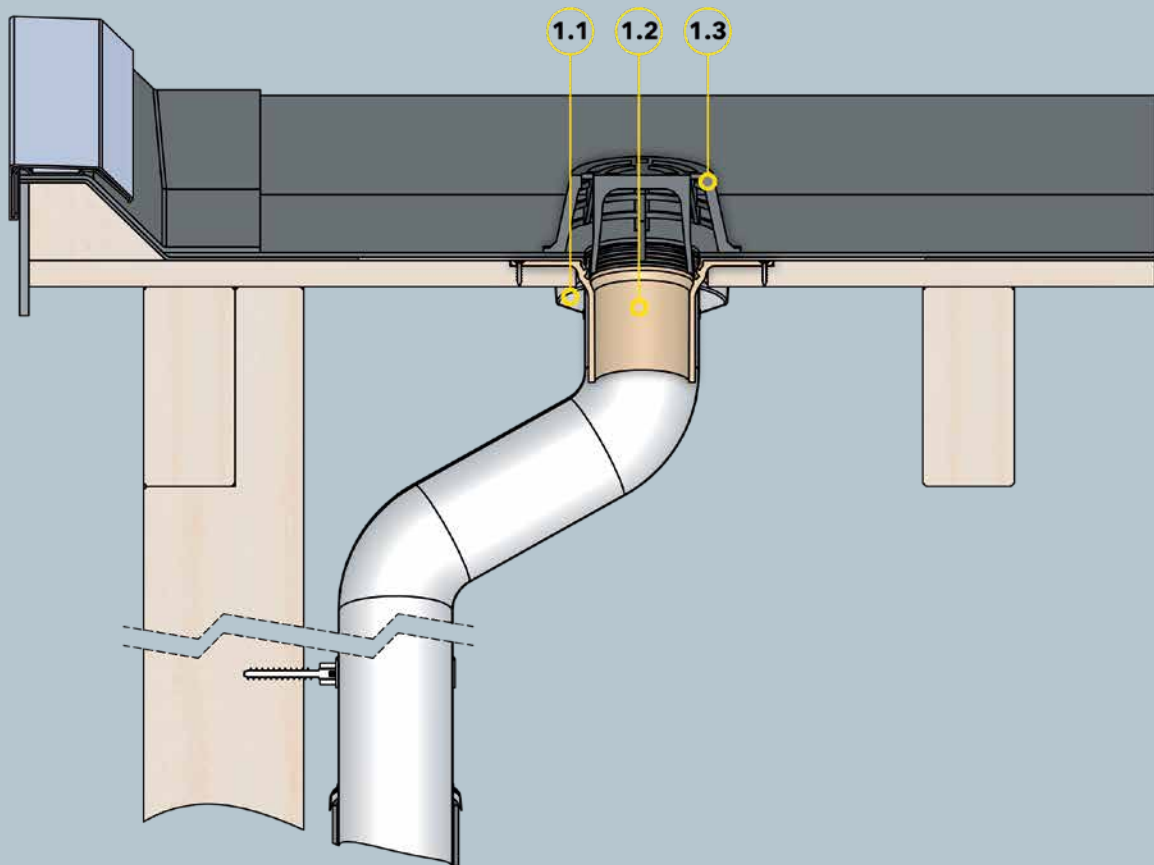
SitaCarport Carportgully, aus Polyurethan, wärmege­dämmt, Abflussmenge 4,0 l/s bei 35 mm Stauhöhe, mit großer eingeschäumter Wunschanschlussmanschette (495 mm x 495 mm) zur homogenen Verbindung der Dachabdichtung, mit Fixierring zur zusätzlichen Sicherung der Anschlussmanschette und zur Aufnahme des Kiesfangs, mit Kiesfang und Kupfer- oder Zink-Standrohrkappe für den Anschluss an ein Regenfallrohr nach DIN EN 612, 6-teilig, liefern und fachgerecht einbauen.

## Technische Zeichnung



Nennweite DN	Kernbohrung (mm)	Ausführung	Artikelnummer
95	128	Mit Kupferverblendkappe	29 29 xx
		Mit Zinkverblendkappe	29 28 xx

xx = Artikelziffer für Wunschanschlussmanschette



### Bauteile

SitaCarport bestehend aus:

- 1.1 Verblendkappe
- 1.2 Grundkörper
- 1.3 Kiesfang

### Dachaufbau

Belüfteter Dachaufbau nach den aaRdT mit:

- + Abdichtung
- + Schalung
- + Tragkonstruktion