

SitaMulti

Vielseitig einsetzbar. Einmalig beständig.



- + Nicht brennbar
- + Los-/ Festflansch-Konstruktion
- + Mit Dämmkörpern erhältlich
- + Hohe Abflussmenge
- + Nennweite bis DN 150



SitaMulti
Schraubflansch
senkrecht



SitaMulti
Schraubflansch
Aufstockelement



SitaMulti
Aufsatzrahmen



SitaMulti
Höhenausgleichsstück



SitaMore
Anstaeuelement für
SitaStandard / SitaMulti



SitaMore
Anstauring



SitaMulti
Dämmkörper
Gully



SitaMulti
Dämmkörper
Ausgleichsring



SitaMulti
Dämmkörper
Aufstockelement



SitaMore
Verstärkungsblech



SitaMore
Rohrmanschetten-
heizung



SitaMulti
Bauzeit Schutzdeckel



SitaMore
Übergangsverbinderset

SitaMulti

Produktmerkmale im Überblick:

Produktmerkmale

Einsatzgebiete	Zur Haupt- und Notentwässerung nach DIN EN 12056-3 und DIN 1986-100 und zum vorbeugenden Brandschutz bei größeren genutzten und ungenutzten, flachen und flach geneigten Dachflächen
Material	Gusseisen
Bauform	senkrecht
Temperaturbeständigkeit min.	-20 °C
Baustoffklasse	Euroklasse A1 / A1 nicht brennbar
Eigenschaften	<ul style="list-style-type: none">+ Unempfindlich gegenüber Witterungseinflüssen (UV/IR-Strahlung, Niederschlag, Temperatur, Ozon, etc.)+ Stoß- und schlagfest+ Langlebig+ Geräuscharm+ Universell für jede Abdichtung verwendbar
Verarbeitung	Grundlage sind die allgemein anerkannten Regeln der Technik (aaRdT) sowie die Einbaubeispiele und Einbauanleitungen der Sita Bauelemente GmbH. Die Einbaubeispiele dienen nur als Anschauungsdetail und sind ein allgemeiner, unverbindlicher Vorschlag. Die Ausführung ist nur schematisch dargestellt und ersetzt in keinem Fall die erforderliche Werk-, Detail- und Montageplanung der zuständigen Fachunternehmen. Die Anwendbarkeit, Vollständigkeit und Maße sind vom Kunden/Planer/Verarbeiter etc. beim jeweiligen Bauvorhaben eigenverantwortlich zu prüfen und auf die örtlichen Gegebenheiten anzupassen bzw. abzustimmen. Angrenzende Gewerke sind schematisch ohne Gewähr auf Vollständig- und Richtigkeit dargestellt. Die jeweiligen technischen Vorgaben in den Merkblättern, Verarbeitungsrichtlinien und Systemzulassungen sind zu beachten.

Qualitätsnachweise



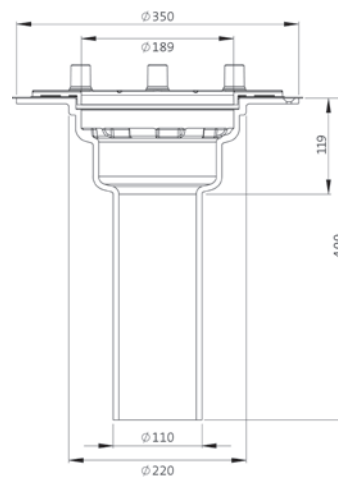
SitaMulti Aufstockelement



Leistungstext

SitaMulti Aufstockelement, aus Gusseisen, Werkstoff EN-GJL-200, nach DIN EN 1253-2, für SitaMulti Dachgully. Mit Bohrungen zur Befestigung des Aufstockelementes in der Unterkonstruktion, mit Sickeröffnungen, zwei Dichtmanschetten, sechs eingeschraubten Gewindestiften M12 aus Edelstahl, Unterlegscheiben, Sechskantmuttern aus Messing und Schutzkappen, mit Los-Festflansch zum Einklemmen von Bitumen-, Kunststoff- oder Kautschukbahnen, komplett inklusive mehrlippigem Winkeldichtring zur Rückstausicherung, liefern und fachgerecht einbauen.

Technische Zeichnung



OD*	Überbrückung der Wärmedämmung min. (mm)	Überbrückung der Wärmedämmung max. (mm)	Artikelnummer
110	80	300	40 27 99

* OD = Außendurchmesser (mm)

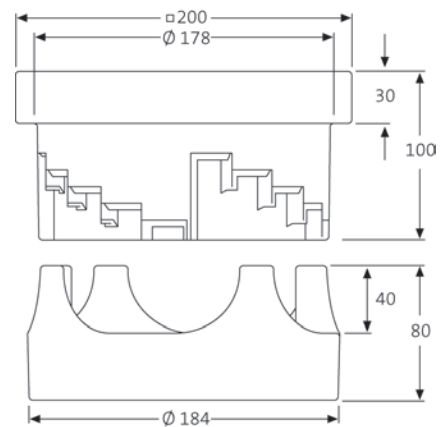
SitaMulti Aufsatzrahmen



Leistungstext

SitaMulti Aufsatzrahmen, aus Gusseisen, Werkstoff EN-GJS-500-7, bestehend aus Rahmen, Stützring und verschraubtem Endrost, Klassifizierung M125. Zur Ableitung der Lasten über den SitaMulti Dachgully und das SitaMulti Aufstockelement in die Tragkonstruktion, für eine Höheneinstellung von 90 mm bis 130 mm. Liefern und fachgerecht einbauen.

Technische Zeichnung



Höhe von-bis (mm)	Artikelnummer
90-130	11 90 60

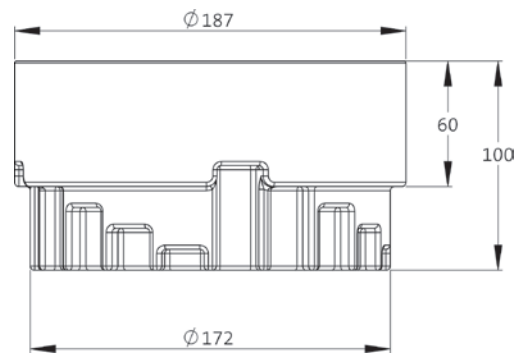
SitaMulti Höhenausgleichstück



Leistungstext

SitaMulti Höhengleichstück, aus Gusseisen, Werkstoff EN-GJS-500-7 für eine zusätzliche HöhengEinstellung des SitaMulti Aufsatzrahmens, liefern und fachgerecht einbauen.

Technische Zeichnung



Höhe von-bis (mm)	Artikelnummer
140-220	E 11 90 66

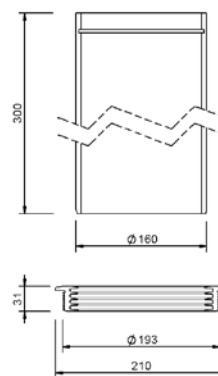
SitaMore Anstauring



Leistungstext

SitaMore Anstauring für die Notentwässerung, aus PE-HD für SitaIndra, SitaStandard, SitaMulti Dachgullys, Länge 300 mm, mit Dichtring und Gleitmittel, liefern und fachgerecht einbauen.

Technische Zeichnung



Kompatibilität	Anstauhöhe von-bis (mm)	Artikelnummer
SitaIndra, SitaStandard, SitaMulti	20-260	10 90 87

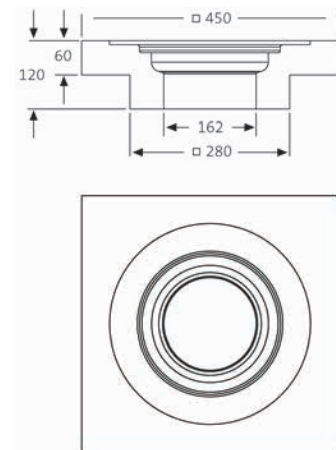
SitaMulti Dämmkörper Gully



Leistungstext

SitaMulti Dämmkörper Gully aus Schaumglas, WLG 050. Zur Wärmedämmung des SitaMulti Dachgullys in der Betondecke, Höhe 120 mm, kann als verlorene Schalung beim Einbetonieren genutzt werden, liefern und fachgerecht einbauen.

Technische Zeichnung



Artikelnummer

E 40 90 03

SitaMulti

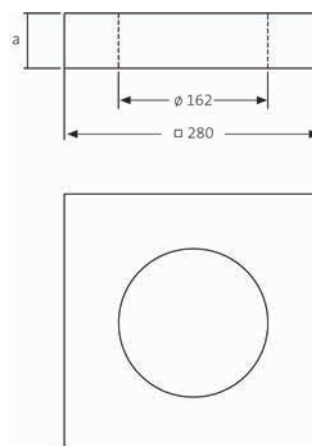
Dämmkörper Ausgleichsring



Leistungstext

SitaMulti Ausgleichsring, aus Schaumglas, WLG 050, 40 mm oder 60 mm Höhe. Zur Wärmedämmung des SitaMulti Dachgullys in der Betondecke bei Höhen über 120 mm, liefern und fachgerecht einbauen.

Technische Zeichnung



a (mm)	Artikelnummer
40	E 40 90 04
60	E 40 90 05

SitaMulti

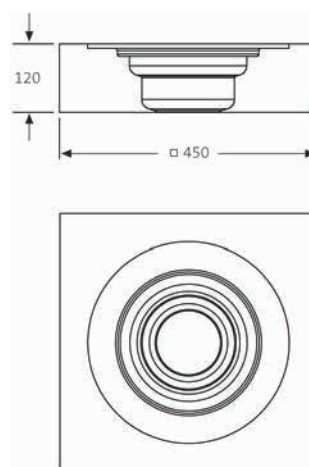
Dämmkörper Aufstockelement



Leistungstext

SitaMulti Dämmkörper Aufstockelement aus Schaumglas, WLG 050. Zur Wämedämmung und Aufnahme des Aufstockelementes, 120 mm Höhe, liefern und fachgerecht einbauen.

Technische Zeichnung



Artikelnummer

E 40 90 06

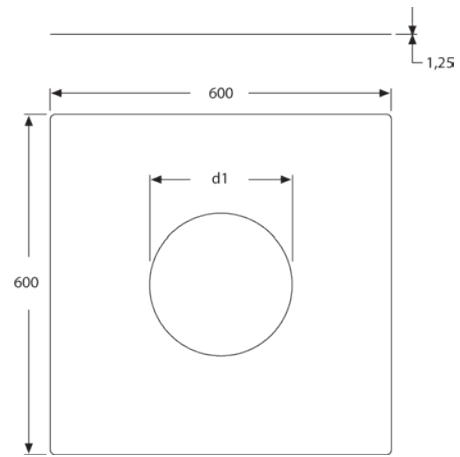
SitaMore Verstärkungsblech



Leistungstext

SitaMore Verstärkungsblech, aus verzinktem Stahlblech, als Verstärkung bei kleinen Durchdringungen im Stahltrapezblech, für SitaDSS Profi, SitaStandard, SitaTrendy, SitaTrendy Schraubflansch, SitaVent Systemlüfter, SitaCompact, SitaMulti und SitaDSS Multi, liefern und fachgerecht einbauen.

Technische Zeichnung



Kompatibilität	d1 (mm)	Artikelnummer
SitaStandard, SitaTrendy, SitaTrendy Schraubflansch, SitaMulti, SitaDSS Profi, SitaDSS Multi, SitaVent Systemlüfter DN 150	250	10 90 00

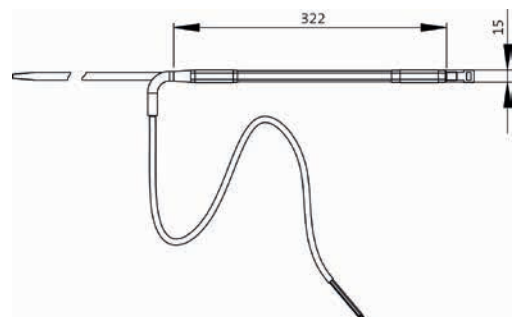
SitaMore Rohrmanschettenheizung



Leistungstext

SitaMore Rohrmanschettenheizung, zur Beheizung von Dachgullys und Rohrleitungen, selbstregelndes PTC-Heizelement mit einer Heizleistung von ca. 10 Watt bei -20°C und 230 Volt, mit zwei Kabelbindern zum einfachen Befestigen an Rohren oder Dachgullys. Ein Trafo ist nicht erforderlich, liefern und fachgerecht einbauen.

Technische Zeichnung



Artikelnummer
10 90 35

SitaMulti

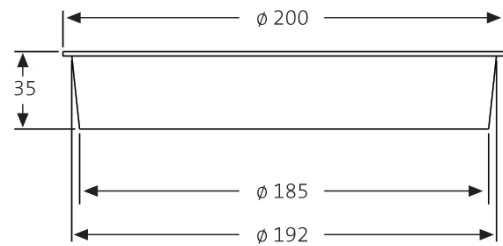
Bauzeit Schutzdeckel



Leistungstext

SitaMulti Bauzeit Schutzdeckel, eingesetzt in den Ablaufkörper, verhindert er das Eindringen von Gegenständen während der Bauzeit. Komplett liefern und fachgerecht einbauen.

Technische Zeichnung



Kompatibilität	Artikelnummer
SitaMulti, SitaDSS Multi	E 40 90 10

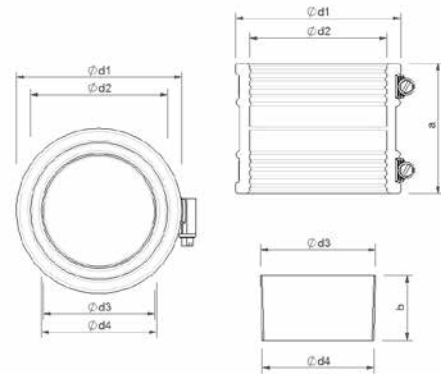
SitaMore Übergangsverbinderset



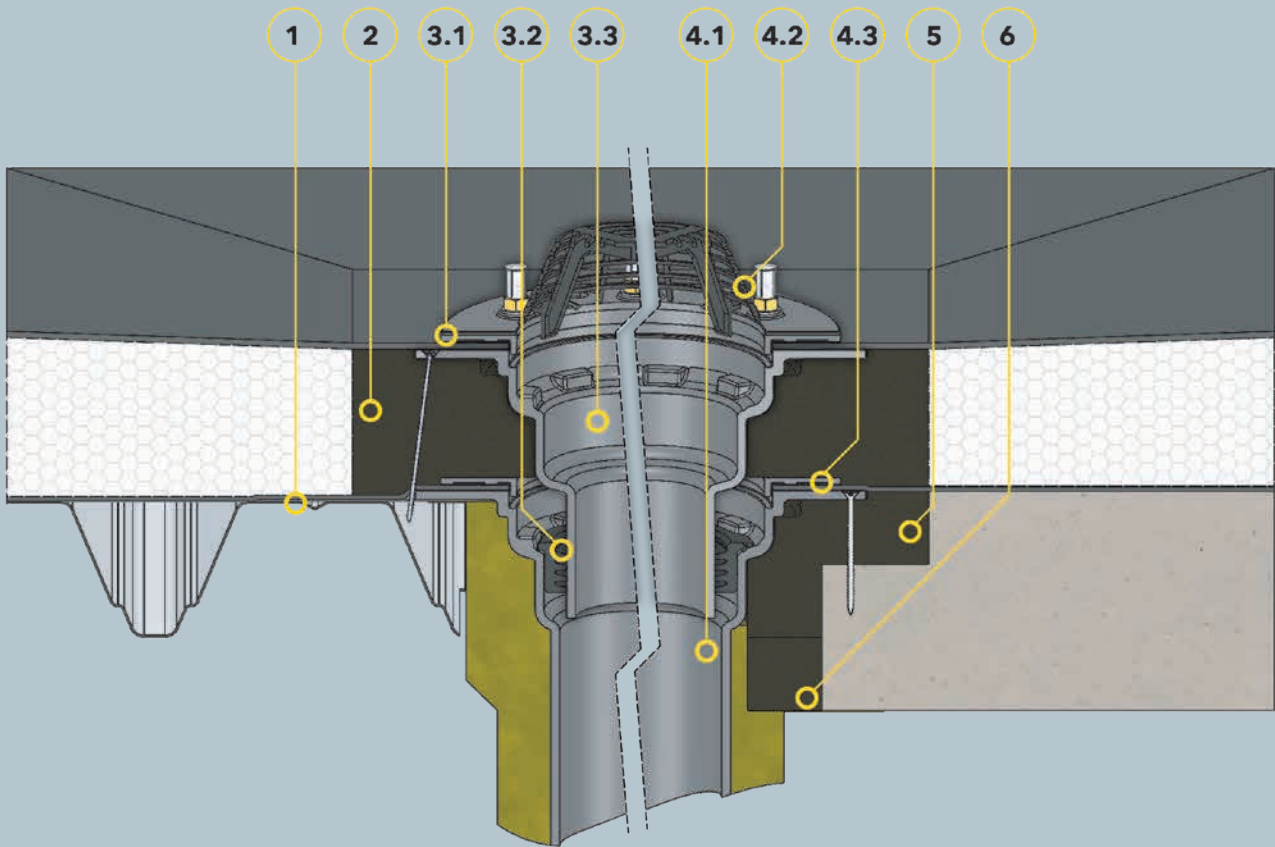
Leistungstext

SitaMore Übergangsverbinder-Set in Größe DN 75 aus TPE/V2A, in Größe DN 56 aus EPDM/V2A, inklusive Stützring aus Edelstahl rostfrei, für die stabile Verbindung von PE- und SML-Rohr und Formteilen, liefern und fachgerecht einbauen.

Technische Zeichnung



Nennweite DN	a (mm)	b (mm)	d1 (mm)	d2 (mm)	d3 (mm)	d4 (mm)	Artikelnummer
56	90	40	89	66	51	49	80 20 56 58
70	80		101	84	71	69	80 20 75 83



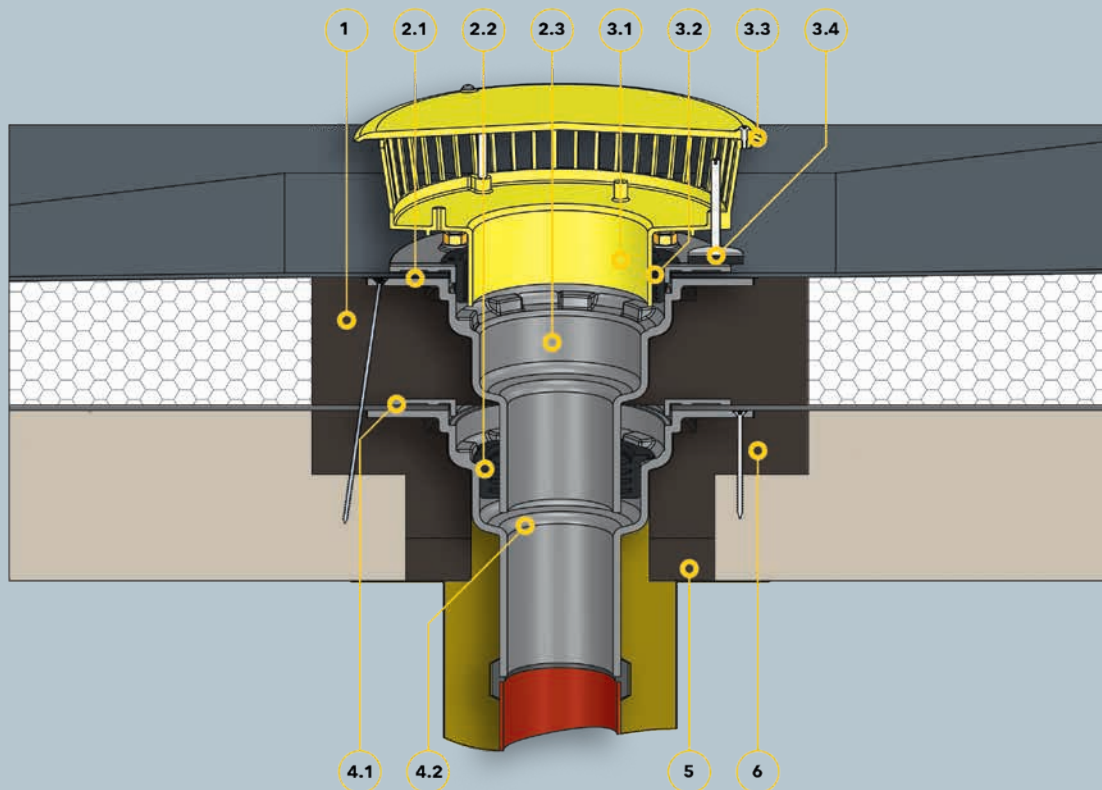
Bauteile

- 1 SitaMore Verstärkungsblech
- 2 SitaMulti Dämmkörper Aufstockelement
- SitaMulti Aufstockelement bestehend aus:**
- 3.1 Schraubflansch, Muttern, Unterlegscheiben und Dichtmanschetten
- 3.2 Dichtring
- 3.3 Grundkörper

- SitaMulti bestehend aus:**
- 4.1 Grundkörper
- 4.2 Kiesfang
- 4.3 Schraubflansch, Muttern, Unterlegscheiben und Dichtmanschetten
- 5 SitaMulti Dämmkörper Gully
- 6 SitaMulti Ausgleichsring

Dachaufbau

- Nicht belüfteter Dachaufbau nach den aaRdT mit:**
- + Abdichtung
- + Wärmedämmung
- + Dampfsperre
- + Unterkonstruktion



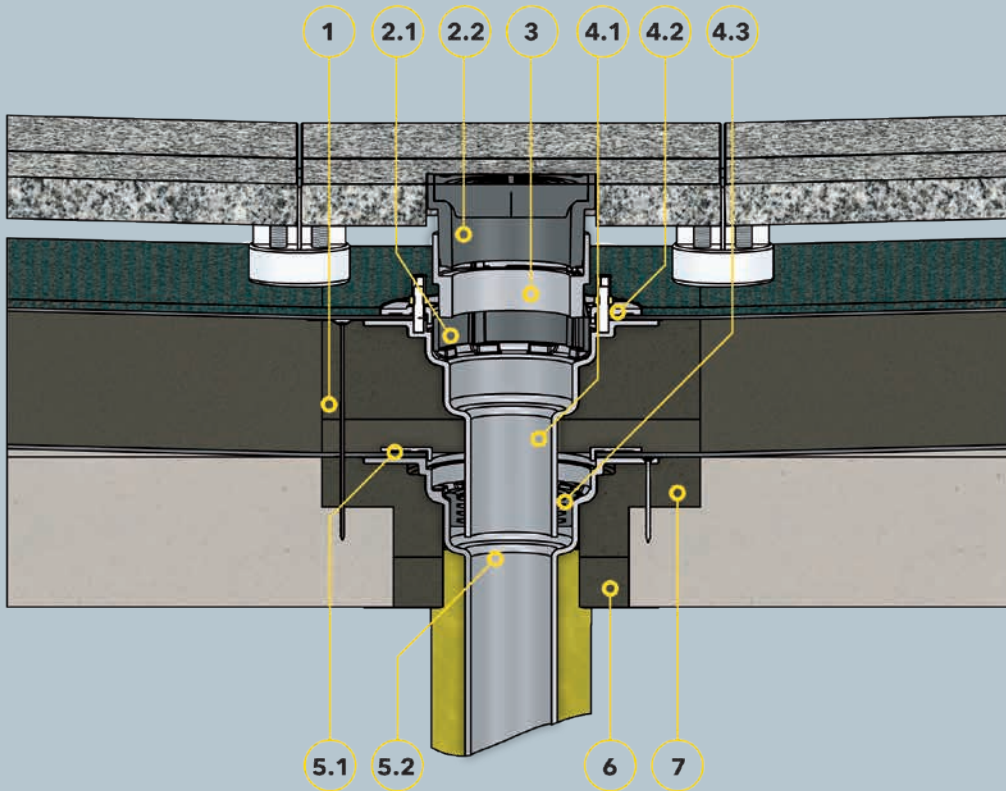
Bauteile

- 1** SitaMulti Dämmkörper Aufstockelement
SitaMulti Aufstockelement
bestehend aus:
- 2.1** Schraubflansch, Muttern, Unterlegscheiben und Dichtmanschetten
- 2.2** Dichtring
- 2.3** Grundkörper
SitaMore Anstaeuelement
bestehend aus:
- 3.1** Grundkörper
- 3.2** Dichtring

- 3.3** Geschlossener Deckel
- 3.4** höhenverstellbare Gummimetallpuffer
SitaMulti bestehend aus:
- 4.1** Schraubflansch, Muttern, Unterlegscheiben und Dichtmanschetten
- 4.2** Grundkörper
- 5** SitaMulti Ausgleichsring
- 6** SitaMulti Dämmkörper Gully

Dachaufbau

- Nicht belüfteter Dachaufbau nach den aaRdT mit:**
- + Abdichtung
 - + Wärmedämmung
 - + Dampfsperre
 - + Unterkonstruktion



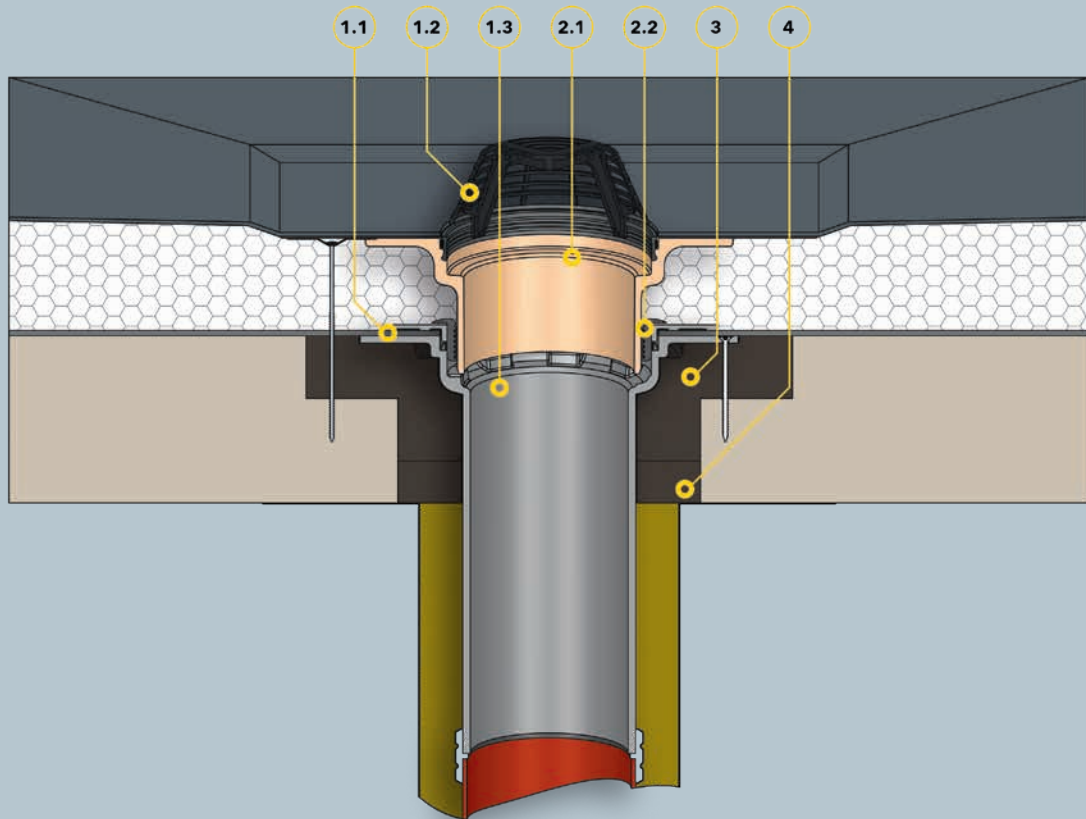
Bauteile

- 1** SitaMulti Dämmkörper Aufstockelement
SitaMulti Aufsatzrahmen bestehend aus:
- 2.1** Stützring
- 2.2** Aufsatz mit verschraubtem Endrost
- 3** SitaMulti Höhenausgleichsstück
SitaMulti Aufstockelement bestehend aus:
- 4.1** Grundkörper
- 4.2** Schraubflansch, Muttern, Unterlegscheiben und Dichtmanschetten
- 4.3** Dichtring

- SitaMulti bestehend aus:**
- 5.1** Schraubflansch, Muttern, Unterlegscheiben und Dichtmanschetten
- 5.2** Grundkörper
- 6** SitaMulti Ausgleichsring
- 7** SitaMulti Dämmkörper Gully

Dachaufbau

- Nicht belüfteter Dachaufbau mit Plattenbelag auf Stelzlager nach den aaRdT mit:**
- + Plattenbelag
 - + Stelzlager
 - + Bautenschutzmatte
 - + Abdichtung
 - + Wärmedämmung
 - + Gefälleestrich
 - + Dampfsperre
 - + Unterkonstruktion



Bauteile

SitaMulti bestehend aus:

- 1.1 Schraubflansch, Muttern, Unterlegscheiben und Dichtmanschetten
- 1.2 Kiesfang
- 1.3 Grundkörper

SitaStandard Aufstockelement bestehend aus:

- 2.1 Grundkörper
- 2.2 Dichtring
- 3 SitaMulti Dämmkörper Gully
- 4 SitaMulti Ausgleichsring

Dachaufbau

Nicht belüfteter Dachaufbau nach den aaRdT mit:

- + Abdichtung
- + Wärmedämmung
- + Dampfsperre
- + Unterkonstruktion