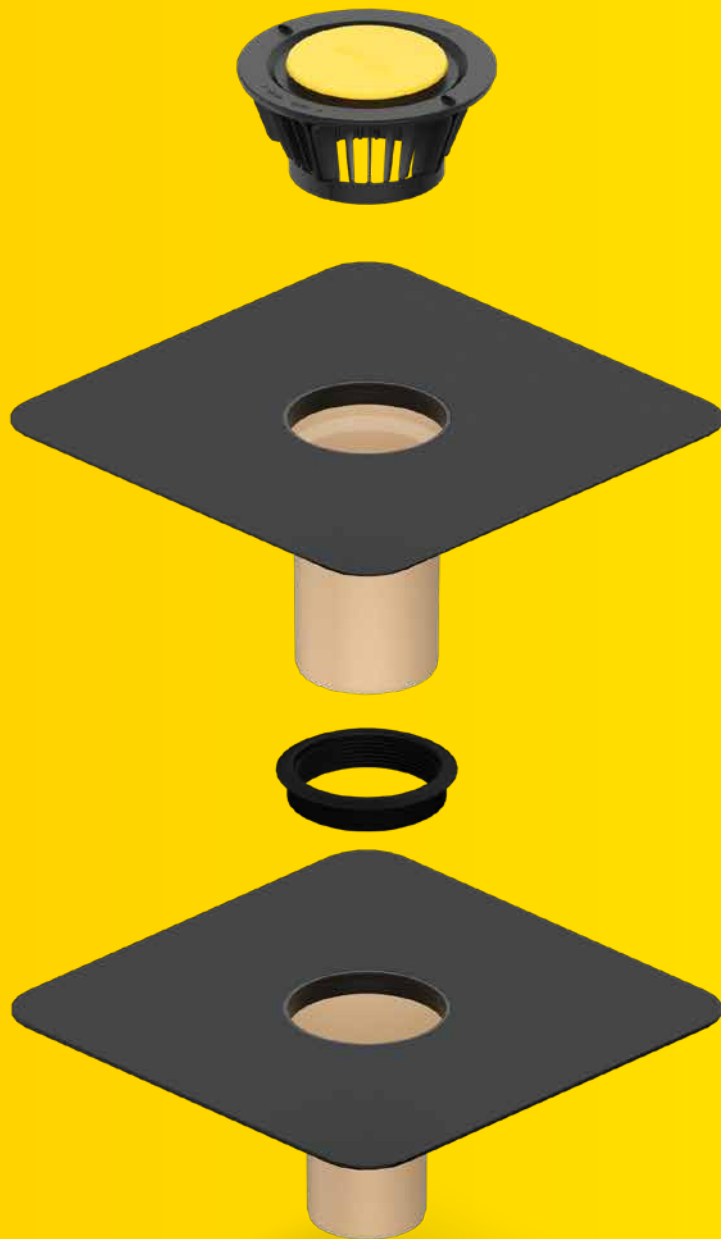


# SitaTrendy

Klein. Stark. Flexibel.  
Passt immer und überall.



- + Kompakte Bauweise
- + Abflussmenge deutlich über den Anforderungen der DIN EN 1253-2
- + Auch mit eingeschäumtem Hezelement verfügbar
- + Mit Wunschanschlussmanschette, Schraubflansch oder Klebeflansch



**SitaTrendy**  
senkrecht



**SitaTrendy**  
senkrecht beheizt



**SitaTrendy**  
abgewinkelt



**SitaTrendy**  
abgewinkelt beheizt



**SitaTrendy**  
Schraubflansch  
senkrecht



**SitaTrendy**  
Schraubflansch  
senkrecht beheizt



**SitaTrendy**  
Schraubflansch  
abgewinkelt



**SitaTrendy**  
Schraubflansch  
abgewinkelt beheizt



**SitaTrendy**  
Aufstockelement



**SitaTrendy**  
Schraubflansch Auf-  
stockelement



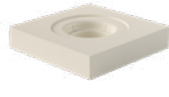
**SitaMore**  
Anstaelement für  
SitaTrendy / SitaSani



**SitaTrendy**  
Anstauring



**SitaTrendy**  
Dämmkörper  
Gully



**SitaTrendy**  
Dämmkörper  
Aufstockelement



**SitaMore**  
Rohrmanschetten-  
heizung



**SitaMore**  
Terrassenbausatz



**SitaMore**  
Kiesfang Allround



**SitaMore**  
Dampfsperplatte



**SitaAttika**  
Fassaden-Abdeckplatte



**SitaMore**  
Verstärkungsblech



**SitaMore**  
Dichtmanschette  
für WDVS

# SitaTrendy

## Produktmerkmale im Überblick:

### Produktmerkmale

---

Einsatzgebiete	Zur Haupt- und Notentwässerung nach DIN EN 12056-3 und DIN 1986-100 bei größeren genutzten und ungenutzten, flachen und flach geneigten Dachflächen.
Material	Polyurethan
Bauform	senkrecht   abgewinkelt
Ausführung	unbeheizt   beheizt
Temperaturbeständigkeit min.	-40 °C
Temperaturbeständigkeit max.	80 °C
Baustoffklasse	Euroklasse E / B2 normal entflammbar
Eigenschaften	<ul style="list-style-type: none"><li>+ Wärmedämmt</li><li>+ Unempfindlich gegenüber Witterungseinflüssen (UV/IR-Strahlung, Niederschlag, Temperatur, Ozon, etc.)</li><li>+ Stoß- und schlagfest</li><li>+ Langlebig</li></ul>
Verarbeitung	Grundlage sind die allgemein anerkannten Regeln der Technik (aaRdT) sowie die Einbaubeispiele und Einbauanleitungen der Sita Bauelemente GmbH. Die Einbaubeispiele dienen nur als Anschauungsdetail und sind ein allgemeiner, unverbindlicher Vorschlag. Die Ausführung ist nur schematisch dargestellt und ersetzt in keinem Fall die erforderliche Werk-, Detail- und Montageplanung der zuständigen Fachunternehmen. Die Anwendbarkeit, Vollständigkeit und Maße sind vom Kunden/Planer/Verarbeiter etc. beim jeweiligen Bauvorhaben eigenverantwortlich zu prüfen und auf die örtlichen Gegebenheiten anzupassen bzw. abzustimmen. Angrenzende Gewerke sind schematisch ohne Gewähr auf Vollständig- und Richtigkeit dargestellt. Die jeweiligen technischen Vorgaben in den Merkblättern, Verarbeitungsrichtlinien und Systemzulassungen sind zu beachten.

### Qualitätsnachweise

---

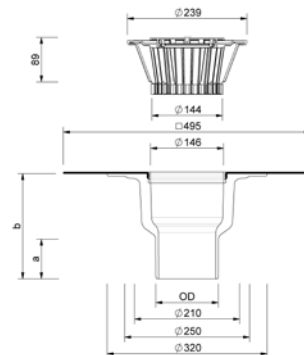




## Leistungstext

SitaTrendy senkrecht, aus Polyurethan, wärmedämmend, nach DIN EN 1253-2, in den Nennweiten DN 70, DN 90, DN 100 und DN 125. Zum direkten Anschluss an Rohre mit Steckmuffe, zur Freispiegelentwässerung, mit großer Wunschanschlussmanschette (495 mm x 495 mm), passend zur Dachabdichtung und mit Fixiererring zur zusätzlichen Sicherung der Anschlussmanschette und zur Aufnahme des beiliegenden Kiesfanges, liefern und fachgerecht einbauen.

## Technische Zeichnung



Nennweite DN	OD*	a (mm)	b (mm)	Kernbohrung (mm)	Artikelnummer
70	75	63	210	250	15 02 xx
90	90	56	125		15 01 xx
100	110	75	210		15 04 xx
125	125	79			15 06 xx

\* OD = Außendurchmesser (mm)

xx = Artikelziffer für Wunschanschlussmanschette

## Abflussmenge nach DIN EN 1253-2

Nennweite DN	Stauhöhe in mm																			
	5	10	15	20	25	30	35	40	45	50	55	60	65	70	75	80	85	90	95	100
70	0,6	1,4	2,2	3,1	3,9	4,7	5,5	6,6	7,6	8,6	9,5	10,4	11,3	11,3	11,3	11,3	11,3	11,3	11,3	11,3
90	0,4	1,3	2,1	3,3	4,5	5,5	6,5	7,3	8,0	8,6	9,2	9,2	9,2	9,2	9,2	9,2	9,2	9,2	9,2	9,2
100	0,6	1,5	2,3	3,3	4,3	5,2	6,1	7,3	8,5	9,4	10,3	11,0	11,7	11,7	11,7	11,7	11,7	11,7	11,7	11,7
125	0,7	1,6	2,4	3,3	4,2	5,1	5,9	7,3	8,7	10,1	11,4	12,7	14,0	14,0	14,0	14,0	14,0	14,0	14,0	14,0

# SitaTrendy senkrecht beheizt

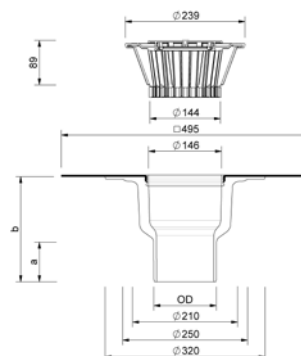


SitaTrendy

## Leistungstext

SitaTrendy senkrecht, aus Polyurethan, wärmegeklämt, nach DIN EN 1253-2, in den Nennweiten DN 70, DN 90, DN 100 und DN 125. Zum direkten Anschluss an Rohre mit Steckmuffe, zur Freispiegelentwässerung, mit großer Wunschanschlussmanschette (495 mm x 495 mm), passend zur Dachabdichtung und mit Fixiererring zur zusätzlichen Sicherung der Anschlussmanschette und zur Aufnahme des beiliegenden Kiesfanges, mit eingeschäumtem Heizelement nach EN 60335-1/2 und 2,0 m langem Kabel zum direkten Anschluss an 230 V bei einer Heizleistung von ca.10 W, liefern und fachgerecht einbauen.

## Technische Zeichnung



Nennweite DN	OD*	a (mm)	b (mm)	Kernbohrung (mm)	Artikelnummer
70	75	63	210	250	15 03 xx
100	110	75			15 05 xx
125	125	79			15 07 xx

\* OD = Außendurchmesser (mm)

xx = Artikelendziffer für Wunschanschlussmanschette

## Abflussmenge nach DIN EN 1253-2

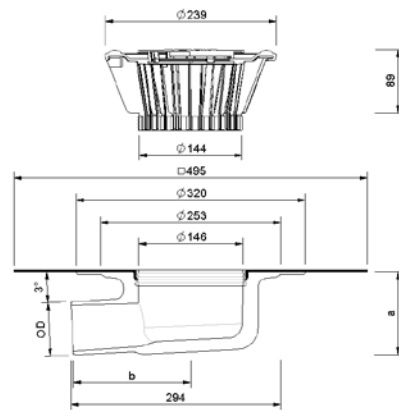
Nennweite DN	Stauhöhe in mm																			
	5	10	15	20	25	30	35	40	45	50	55	60	65	70	75	80	85	90	95	100
70	0,6	1,4	2,2	3,1	3,9	4,7	5,5	6,6	7,6	8,6	9,5	10,4	11,3	11,3	11,3	11,3	11,3	11,3	11,3	11,3
100	0,6	1,5	2,3	3,3	4,3	5,2	6,1	7,3	8,5	9,4	10,3	11,0	11,7	11,7	11,7	11,7	11,7	11,7	11,7	11,7
125	0,7	1,6	2,4	3,3	4,2	5,1	5,9	7,3	8,7	10,1	11,4	12,7	14,0	14,0	14,0	14,0	14,0	14,0	14,0	14,0



## Leistungstext

SitaTrendy abgewinkelt, aus Polyurethan, wärmegeklämt, nach DIN EN 1253-2, in den Nennweiten DN 70, DN 100 und DN 125. Zum direkten Anschluss an Rohre mit Steckmuffe, zur Freispiegelentwässerung, mit großer Wunschanschlussmanschette (495 mm x 495 mm), passend zur Dachabdichtung und mit Fixiererring zur zusätzlichen Sicherung der Anschlussmanschette und zur Aufnahme des beiliegenden Kiesfanges, liefern und fachgerecht einbauen.

## Technische Zeichnung



Nennweite DN	OD*	a (mm)	b (mm)	Aussparungsmaß (mm x mm)	Artikelnummer
70	75	117	165	250 x 350	15 14 xx
100	110	153	162		15 16 xx
125	125	161	241	250 x 420	15 18 xx**

\* OD = Außendurchmesser (mm)

\*\* Mit Übergang von DN 100 auf DN 125

xx = Artikelziffer für Wunschanschlussmanschette

## Abflussmenge nach DIN EN 1253-2

Nennweite DN	Stauhöhe in mm																			
	5	10	15	20	25	30	35	40	45	50	55	60	65	70	75	80	85	90	95	100
70	0,5	1,1	1,6	2,6	3,5	4,5	5,4	6,5	7,5	8,5	9,5	10,8	12,1	12,1	12,1	12,1	12,1	12,1	12,1	12,1
100	0,5	1,2	1,8	2,7	3,6	4,6	5,6	6,7	7,8	9,0	10,2	11,9	13,5	13,5	13,5	13,5	13,5	13,5	13,5	13,5
125	0,6	1,5	2,4	3,1	3,8	4,8	5,7	6,8	7,9	9,5	11,0	12,4	13,8	13,8	13,8	13,8	13,8	13,8	13,8	13,8

# SitaTrendy abgewinkelt beheizt

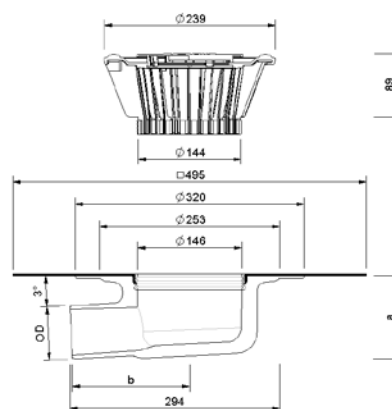


SitaTrendy

## Leistungstext

SitaTrendy abgewinkelt, aus Polyurethan, wärmege­dämmt, nach DIN EN 1253-2, in den Nennweiten DN 70, DN 100 und DN 125. Zum direkten Anschluss an Rohre mit Steckmuffe, zur Freispiegelentwässerung, mit großer Wunschanschlussmanschette (495 mm x 495 mm), passend zur Dachabdichtung und mit Fixier­ring zur zusätzlichen Sicherung der Anschlussmanschette und zur Aufnahme des beiliegenden Kiesfanges, mit eingeschäumtem Heizelement nach EN 60335-1/2 und 2,0 m langem Kabel zum direkten Anschluss an 230 V bei einer Heizleistung von ca.10 W, liefern und fachgerecht einbauen.

## Technische Zeichnung



Nennweite DN	OD*	a (mm)	b (mm)	Aussparungsmaß (mm x mm)	Artikelnummer
70	75	117	165	250 x 350	15 15 xx
100	110	153	162		15 17 xx
125	125	161	241	250 x 420	15 19 xx**

\* OD = Außendurchmesser (mm)

\*\* Mit Übergang von DN 100 auf DN 125

xx = Artikel­differenz für Wunschanschlussmanschette

## Abflussmenge nach DIN EN 1253-2

Nennweite DN	Stauhöhe in mm																			
	5	10	15	20	25	30	35	40	45	50	55	60	65	70	75	80	85	90	95	100
70	0,5	1,1	1,6	2,6	3,5	4,5	5,4	6,5	7,5	8,5	9,5	10,8	12,1	12,1	12,1	12,1	12,1	12,1	12,1	12,1
100	0,5	1,2	1,8	2,7	3,6	4,6	5,6	6,7	7,8	9,0	10,2	11,9	13,5	13,5	13,5	13,5	13,5	13,5	13,5	13,5
125	0,6	1,5	2,4	3,1	3,8	4,8	5,7	6,8	7,9	9,5	11,0	12,4	13,8	13,8	13,8	13,8	13,8	13,8	13,8	13,8

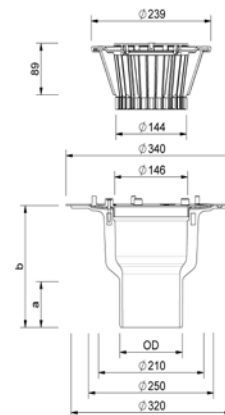
# SitaTrendy Schraubflansch senkrecht



## Leistungstext

SitaTrendy Schraubflansch senkrecht, aus Polyurethan, wärmedämmend, nach DIN EN 1253-2, in den Nennweiten DN 70, DN 90, DN 100 und DN 125. Zum direkten Anschluss an Rohre mit Steckmuffe, zur Freispiegelentwässerung, mit vorgefertigten Bohrungen zur Befestigung des Bauteils in der Unterkonstruktion. Mit eingeschäumtem Einsatzring zur Aufnahme der beiliegenden Schrauben, Losflansch aus Aluminium und zwei Dichtmanschetten zum Einklemmen von Bitumen-, Kunststoff- oder Kautschuckbahnen, komplett inklusive Kiesfang, liefern und fachgerecht einbauen.

## Technische Zeichnung



Nennweite DN	OD*	a (mm)	b (mm)	Kernbohrung (mm)	Artikelnummer
70	75	63	210	250	15 02 99
90	90	56	125		15 01 99
100	110	75	210		15 04 99
125	125	79			15 06 99

\* OD = Außendurchmesser (mm)

## Abflussmenge nach DIN EN 1253-2

Nennweite DN	Stauhöhe in mm																			
	5	10	15	20	25	30	35	40	45	50	55	60	65	70	75	80	85	90	95	100
70	0,6	1,4	2,2	3,1	3,9	4,7	5,5	6,6	7,6	8,6	9,5	10,4	11,3	11,3	11,3	11,3	11,3	11,3	11,3	11,3
90	0,4	1,3	2,1	3,3	4,5	5,5	6,5	7,3	8,0	8,6	9,2	9,2	9,2	9,2	9,2	9,2	9,2	9,2	9,2	9,2
100	0,6	1,5	2,3	3,3	4,3	5,2	6,1	7,3	8,5	9,4	10,3	11,0	11,7	11,7	11,7	11,7	11,7	11,7	11,7	11,7
125	0,7	1,6	2,4	3,3	4,2	5,1	5,9	7,3	8,7	10,1	11,4	12,7	14,0	14,0	14,0	14,0	14,0	14,0	14,0	14,0



# SitaTrendy Schraubflansch senkrecht beheizt

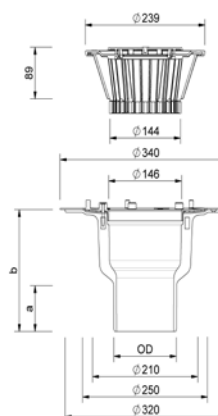


SitaTrendy

## Leistungstext

SitaTrendy Schraubflansch senkrecht, aus Polyurethan, wärmegeklämt, nach DIN EN 1253-2, in den Nennweiten DN 70, DN 100 und DN 125. Zum direkten Anschluss an Rohre mit Steckmuffe, zur Freispiegelentwässerung, mit vorgefertigten Bohrungen zur Befestigung des Bauteils in der Unterkonstruktion. Mit eingeschäumtem Heizelement nach EN 60335-1/2 und 2,0 m langem Kabel zum direkten Anschluss an 230 V bei einer Heizleistung von ca. 10 W, mit eingeschäumtem Einsatzring zur Aufnahme der beiliegenden Schrauben, Losflansch aus Aluminium und zwei Dichtmanschetten zum Einklemmen von Bitumen-, Kunststoff- oder Kautschuckbahnen, komplett inklusive Kiesfang, liefern und fachgerecht einbauen.

## Technische Zeichnung



Nennweite DN	OD*	a (mm)	b (mm)	Kernbohrung (mm)	Artikelnummer
70	75	63	210	250	15 03 99
100	110	75			15 05 99
125	125	79			15 07 99

\* OD = Außendurchmesser (mm)

## Abflussmenge nach DIN EN 1253-2

Nennweite DN	Stauhöhe in mm																			
	5	10	15	20	25	30	35	40	45	50	55	60	65	70	75	80	85	90	95	100
70	0,6	1,4	2,2	3,1	3,9	4,7	5,5	6,6	7,6	8,6	9,5	10,4	11,3	11,3	11,3	11,3	11,3	11,3	11,3	11,3
100	0,6	1,5	2,3	3,3	4,3	5,2	6,1	7,3	8,5	9,4	10,3	11,0	11,7	11,7	11,7	11,7	11,7	11,7	11,7	11,7
125	0,7	1,6	2,4	3,3	4,2	5,1	5,9	7,3	8,7	10,1	11,4	12,7	14,0	14,0	14,0	14,0	14,0	14,0	14,0	14,0

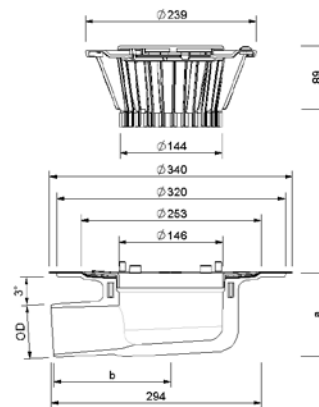
# SitaTrendy Schraubflansch abgewinkelt



## Leistungstext

SitaTrendy Schraubflansch abgewinkelt, aus Polyurethan, wärmedämmend, nach DIN EN 1253-2, in den Nennweiten DN 70, DN 100 und DN 125. Zum direkten Anschluss an Rohre mit Steckmuffe, zur Freispiegelentwässerung, mit vorgefertigten Bohrungen zur Befestigung des Bauteils in der Unterkonstruktion. Mit eingeschäumtem Einsatzring zur Aufnahme der beiliegenden Schrauben, Losflansch aus Aluminium und zwei Dichtmanschetten zum Einklemmen von Bitumen-, Kunststoff- oder Kautschuckbahnen, komplett inklusive Kiesfang, liefern und fachgerecht einbauen.

## Technische Zeichnung



Nennweite DN	OD*	a (mm)	b (mm)	Aussparungsmaß (mm x mm)	Artikelnummer
70	75	117	165	250 x 350	15 14 99
100	110	153	162		15 16 99
125	125	161	241	250 x 420	15 18 99**

\* OD = Außendurchmesser (mm)

\*\* Mit Übergang von DN 100 auf DN 125

## Abflussmenge nach DIN EN 1253-2

Nennweite DN	Stauhöhe in mm																			
	5	10	15	20	25	30	35	40	45	50	55	60	65	70	75	80	85	90	95	100
70	0,5	1,1	1,6	2,6	3,5	4,5	5,4	6,5	7,5	8,5	9,5	10,8	12,1	12,1	12,1	12,1	12,1	12,1	12,1	12,1
100	0,5	1,2	1,8	2,7	3,6	4,6	5,6	6,7	7,8	9,0	10,2	11,9	13,5	13,5	13,5	13,5	13,5	13,5	13,5	13,5
125	0,6	1,5	2,4	3,1	3,8	4,8	5,7	6,8	7,9	9,5	11,0	12,4	13,8	13,8	13,8	13,8	13,8	13,8	13,8	13,8

# SitaTrendy Schraubflansch abgewinkelt beheizt

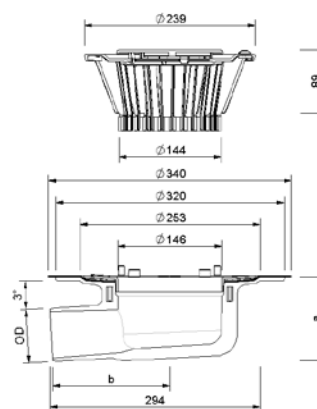


SitaTrendy

## Leistungstext

SitaTrendy Schraubflansch abgewinkelt, aus Polyurethan, wärmedämmend, nach DIN EN 1253-2, in den Nennweiten DN 70, DN 100 und DN 125. Zum direkten Anschluss an Rohre mit Steckmuffe, zur Freispiegelentwässerung, mit vorgefertigten Bohrungen zur Befestigung des Bauteils in der Unterkonstruktion. Mit eingeschäumtem Heizelement nach EN 60335-1/2 und 2,0 m langem Kabel zum direkten Anschluss an 230 V bei einer Heizleistung von ca. 10 W, mit eingeschäumtem Einsatzring zur Aufnahme der bei-liegenden Schrauben, Losflansch aus Aluminium und zwei Dichtmanschetten zum Einklemmen von Bitumen-, Kunststoff- oder Kautschuckbahnen, komplett inklusive Kiesfang, liefern und fachgerecht einbauen.

## Technische Zeichnung



Nennweite DN	OD*	a (mm)	b (mm)	Aussparungsmaß (mm x mm)	Artikelnummer
70	75	117	165	250 x 350	15 15 99
100	110	153	162		15 17 99
125	125	161	241	250 x 420	15 19 99**

\* OD = Außendurchmesser (mm)

\*\* Mit Übergang von DN 100 auf DN 125

## Abflussmenge nach DIN EN 1253-2

Nennweite DN	Stauhöhe in mm																			
	5	10	15	20	25	30	35	40	45	50	55	60	65	70	75	80	85	90	95	100
70	0,5	1,1	1,6	2,6	3,5	4,5	5,4	6,5	7,5	8,5	9,5	10,8	12,1	12,1	12,1	12,1	12,1	12,1	12,1	12,1
100	0,5	1,2	1,8	2,7	3,6	4,6	5,6	6,7	7,8	9,0	10,2	11,9	13,5	13,5	13,5	13,5	13,5	13,5	13,5	13,5
125	0,6	1,5	2,4	3,1	3,8	4,8	5,7	6,8	7,9	9,5	11,0	12,4	13,8	13,8	13,8	13,8	13,8	13,8	13,8	13,8

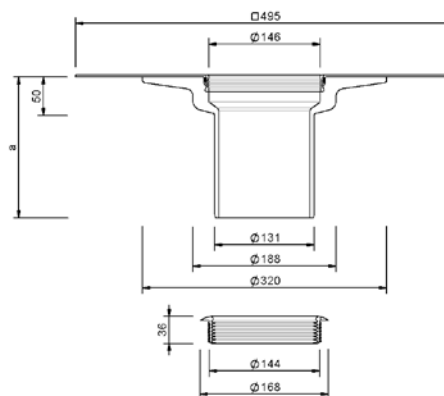
# SitaTrendy Aufstockelement



## Leistungstext

SitaTrendy Aufstockelement, aus Polyurethan, nach DIN EN 1253-2, wärmegeklämt, für Dämmstoffstärken von 60 mm bis 320 mm. Mit großer, eingeschäumter Wunschanschlussmanschette (495 mm x 495 mm), passend zur Dachabdichtung, mit Fixiererring zur zusätzlichen Sicherung der Anschlussmanschette. Komplette inklusive mehrlippigem Dichtring zur Rückstausicherung, liefern und fachgerecht einbauen.

## Technische Zeichnung



a (mm)	Überbrückung der Wärmedämmung min. (mm)	Überbrückung der Wärmedämmung max. (mm)	Artikelnummer
185	60	150	15 25 xx
255		220	15 26 xx
355		320	15 27 xx

xx = Artikelendziffer für Wunschanschlussmanschette

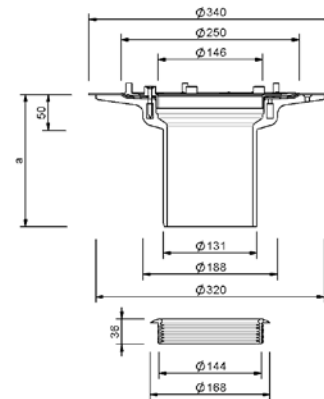
# SitaTrendy Schraubflansch Aufstockelement



## Leistungstext

SitaTrendy Schraubflansch Aufstockelement, aus Polyurethan, nach DIN EN 1253-2, für Dämmstoffstärken von 60 mm bis 320 mm, mit vor-gefertigten Bohrungen zur Befestigung des Bauteils in der Unterkonstruktion. Mit eingeschäumtem Einsatzring zur Aufnahme der beiliegenden Schrauben, Losflansch aus Aluminium, zwei Dichtmanschetten zum Einklemmen von Bitumen-, Kunststoff- oder Kautschukbahnen, komplett inklusive Kiesfang, liefern und fachgerecht einbauen.

## Technische Zeichnung



a (mm)	Überbrückung der Wärmedämmung min. (mm)	Überbrückung der Wärmedämmung max. (mm)	Artikelnummer
185	60	150	15 25 99
255		220	15 26 99
355		320	15 27 99

# SitaMore

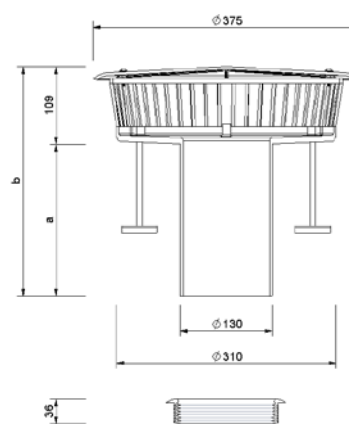
## Anstaeuelement für SitaTrendy / SitaSani



### Leistungstext

SitaMore Anstaeuelement für SitaTrendy und SitaSani®, aus Polyamid, nach DIN EN 1253-2, für SitaTrendy, SitaTrendy Schraubflansch, SitaSani® 63, SitaSani® 90, SitaSani® 105 und SitaSani® 165 zur Notentwässerung, einstellbare Höhe der Einlaufkanten von 25 mm bis 105 mm, 85 mm bis 150 mm oder 135 mm bis 200 mm, mit mehrlippigem Winkeldichtring zur Abdichtung des Anstaeuelementes zum Dachablauf bzw. des Aufstockelementes. Mit drei stufenlos höheneinstellbaren Gummimetallpuffern, Aufstellfläche je Fuß: 19,6 cm<sup>2</sup>, mit verzinkter Gewindestange M8 x 90 mm, M8 x 140 mm oder M8 x 190 mm, mit verschraubtem und zur Revision abnehmbarem geschlossenem Deckel, Gehäuse mit 51 umlaufenden Stegen, in der Signalfarbe Gelb. Anstauhöhen stufenlos einstellbar, mit großem Einlauftopf zur Erhöhung der Abflauleistung, liefern und fachgerecht einbauen.

### Technische Zeichnung



SitaTrendy

Kompatibilität	Anstauhöhe von-bis (mm)	a (mm)	b (mm)	Artikelnummer
SitaTrendy, SitaSani® 63, SitaSani® 90, SitaSani® 105, SitaSani® 165	25-105	115	223	15 90 01
	85-150	214	323	15 90 07
	135-200	214	323	15 90 08

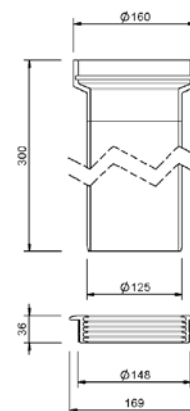
# SitaTrendy Anstauring



## Leistungstext

SitaTrendy Anstauring für die Notentwässerung, aus PE-HD für SitaTrendy und SitaTrendy Schraubflansch Dachgullys und Aufstockelemente, Länge 300 mm, mit Dichtring und Gleitmittel, liefern und fachgerecht einbauen.

## Technische Zeichnung



Kompatibilität	Anstauhöhe von-bis (mm)	Artikelnummer
SitaTrendy, SitaSani 63,90,105,165	85-260	15 90 85

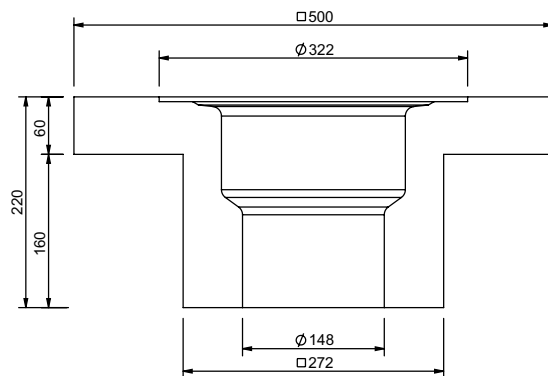
# SitaTrendy Dämmkörper Gully



## Leistungstext

SitaTrendy Dämmkörper Gully aus extrudiertem Polystyrolschaum, WLK 040, 500 mm x 500 mm x 220 mm, Brandverhalten Euroklasse E, gemäß EN 13501-1. Zur Wärmedämmung und als verlorene Schalung geeignet, liefern und fachgerecht einbauen.

## Technische Zeichnung



SitaTrendy

Kompatibilität	Artikelnummer
SitaTrendy senkrecht	E 15 90 03



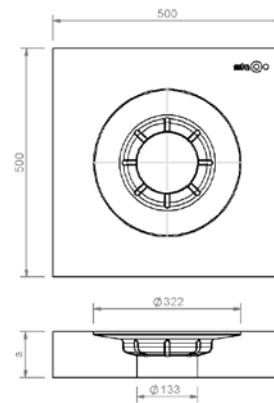
# SitaTrendy Dämmkörper Aufstockelement



## Leistungstext

SitaTrendy Dämmkörper Aufstockelement, aus Polyurethan, zum einfachen Verkleben auf der Dampfsperre, ohne mechanische Befestigung des Aufstockelementes durch Verkleben mit dem Dämmkörper, Größe 500 mm x 500 mm x 100 mm, oder 500 x 500 x 60 mm, Wärmeleitfähigkeit  $\lambda = 0,025 \text{ W/mK}$ , Druckfestigkeit 200 kPa, Rohdichte ca.  $50 \text{ kg/m}^3$ , als Einbauhilfe und Wärmedämmung zur Verhinderung von Wärmebrücken, liefern und fachgerecht einbauen.

## Technische Zeichnung



a (mm)	Artikelnummer
100	15 90 05
60	15 90 06

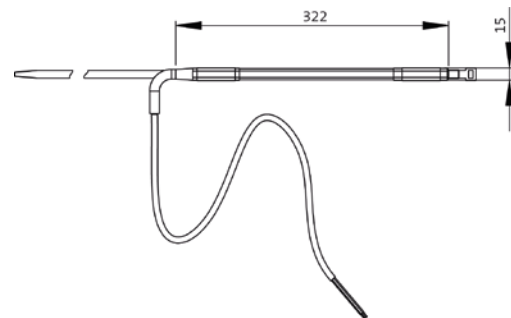
# SitaMore Rohrmanschettenheizung



## Leistungstext

SitaMore Rohrmanschettenheizung, zur Beheizung von Dachgullys und Rohrleitungen, selbstregelndes PTC-Heizelement mit einer Heizleistung von ca. 10 W bei -20 °C und 230 Volt, mit zwei Kabelbindern zum einfachen Befestigen an Rohren oder Dachgullys. Ein Trafo ist nicht erforderlich, liefern und fachgerecht einbauen.

## Technische Zeichnung



Artikelnummer
10 90 35

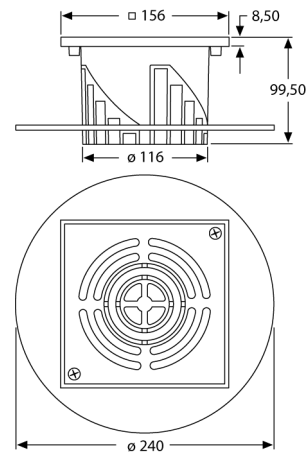
# SitaMore Terrassenbausatz



## Leistungstext

SitaMore Terrassenbausatz, aus Aluminium, für Dachgullys und Aufstockelemente mit Wunschanschlussmanschette der Serien SitaStandard, SitaTrendy, SitaIndra, SitaSani® 63, SitaSani® 90, SitaSani® 105 und SitaSani® 165. Bestehend aus Höheneinstellring, Gehäuse (höhenstellbar von 34 mm bis 100 mm) und Endrost mit eingearbeiteten Vertiefungen zur Aufnahme eines Fallrohres in den Nennweiten DN 50 oder DN 70, liefern und fachgerecht einbauen.

## Technische Zeichnung



Kompatibilität	Höheneinstellung min (mm)	Höheneinstellung max (mm)	Artikelnummer
SitaStandard, SitaTrendy, SitaIndra, SitaSani® 63, SitaSani® 90, SitaSani® 105, SitaSani® 165	34	100	15 90 60

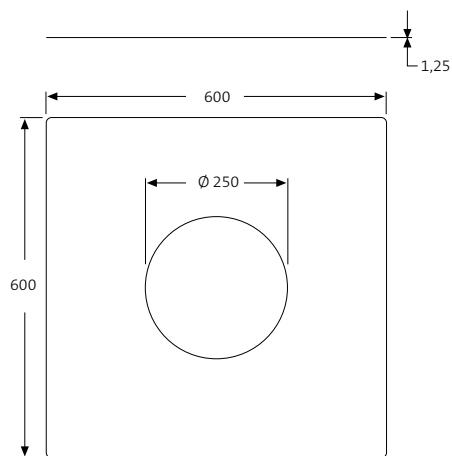
# SitaMore Verstärkungsblech



## Leistungstext

SitaMore Verstärkungsblech, aus verzinktem Stahlblech, als Verstärkung bei kleinen Durchdringungen im Stahltrapezblech, für SitaDSS Profi, SitaStandard, SitaTrendy, SitaTrendy Schraubflansch, SitaVent Systemlüfter DN 150/160, SitaMulti und SitaDSS Multi, liefern und fachgerecht einbauen.

## Technische Zeichnung



SitaTrendy

Kompatibilität	Artikelnummer
SitaStandard, SitaTrendy, SitaTrendy Schraubflansch, Sita Multi, SitaDSS Multi, SitaDSS Profi, SitaVent Systemlüfter DN 150	10 90 00

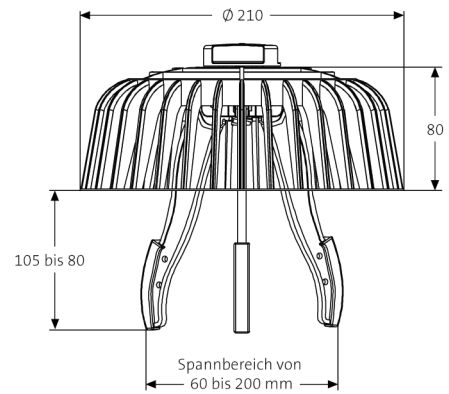
# SitaMore Kiesfang Allround



## Leistungstext

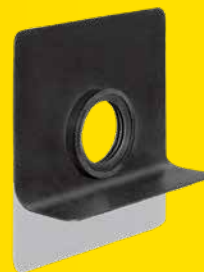
SitaMore Kiesfang Allround, aus Polyamid, für Dachgullys mit einem Topfdurchmesser von 60 mm bis 200 mm. Mit Spreizfüßen und Drehvorrichtung zur Fixierung des Kiesfangs im Gullytopf, liefern und fachgerecht einbauen.

## Technische Zeichnung



Kompatibilität	Artikelnummer
Für Gullys mit einem Topfdurchmesser von 60 mm bis 200 mm	E 10 90 04

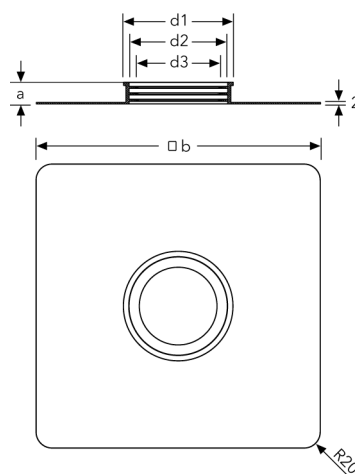
# SitaMore Dampfsperrplatte



## Leistungstext

SitaMore Dampfsperrplatte flex, aus EPDM, mit Klebeflansch für den flexiblen dampfdichten Anschluss der Dampfsperre an runde Rohre in den Nennweiten DN 50, DN 70, DN 100, DN 125 und DN 150, mit einer mehrlippigen integrierten Dichtzone, liefern und fachgerecht einbauen.

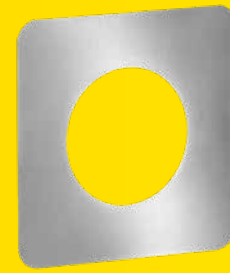
## Technische Zeichnung



Nennweite DN	a (mm)	b (mm)	d1 (mm)	d2 (mm)	d3 (mm)	Artikelnummer
50	27	352	76	62	44	18 50 90
70			105	91	67	18 70 90
100			136	122	96	18 00 90
125	28	400	159	145	119	18 12 90
150			195	181	153	18 60 90

# SitaAttika

## Fassaden-Abdeckplatte

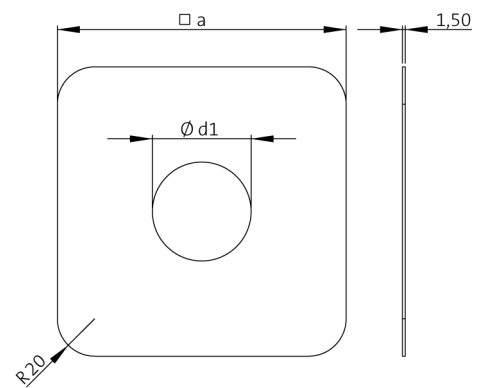


SitaTrendy

### Leistungstext

SitaAttika Fassaden-Abdeckplatte, aus Edelstahl rostfrei, Werkstoff-Nr. 1.4301, zur Abdeckung des Attika- bzw. Wanddurchbruches in den Nennweiten DN 50 bis DN 200, Materialstärke 1,5 mm, liefern und fachgerecht einbauen.

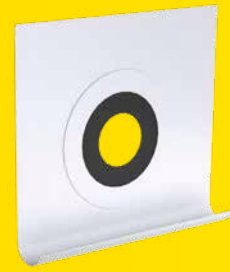
### Technische Zeichnung



Nennweite DN	a (mm)	d1 (mm)	Artikelnummer
50	155	54	E 18 90 25
70	180	79	E 18 90 26
100	215	114	E 18 90 27
125	230	129	E 18 90 28
150	265	165	E 18 90 29
200	303	203	E 18 90 45

# SitaMore

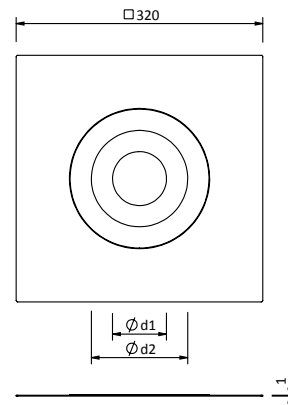
## Dichtmanschette für WDVS



### Leistungstext

SitaMore Dichtmanschette für WDVS, aus Vlies-Butyl, einteilige überputzbare Luftdichtungsmanschette zur schnellen und luftdichten Abdichtung von Rohrdurchführungen im Wärmedämmverbundsystem gemäß DIN 4108-7 und GEG 2023, in den Nennweiten DN 70 und DN 100, in der Größe 320 mm x 320 mm, mit hochflexibler EPDM Dichtung, selbstklebender überputzbarer Vlies-Butyl-Klebekragen für eine dauerhafte Verbindung auf dem Untergrund (ggf. Haftprimer erforderlich) und der Vlies-Haftoberfläche mit dem Putz, liefern und fachgerecht einbauen.

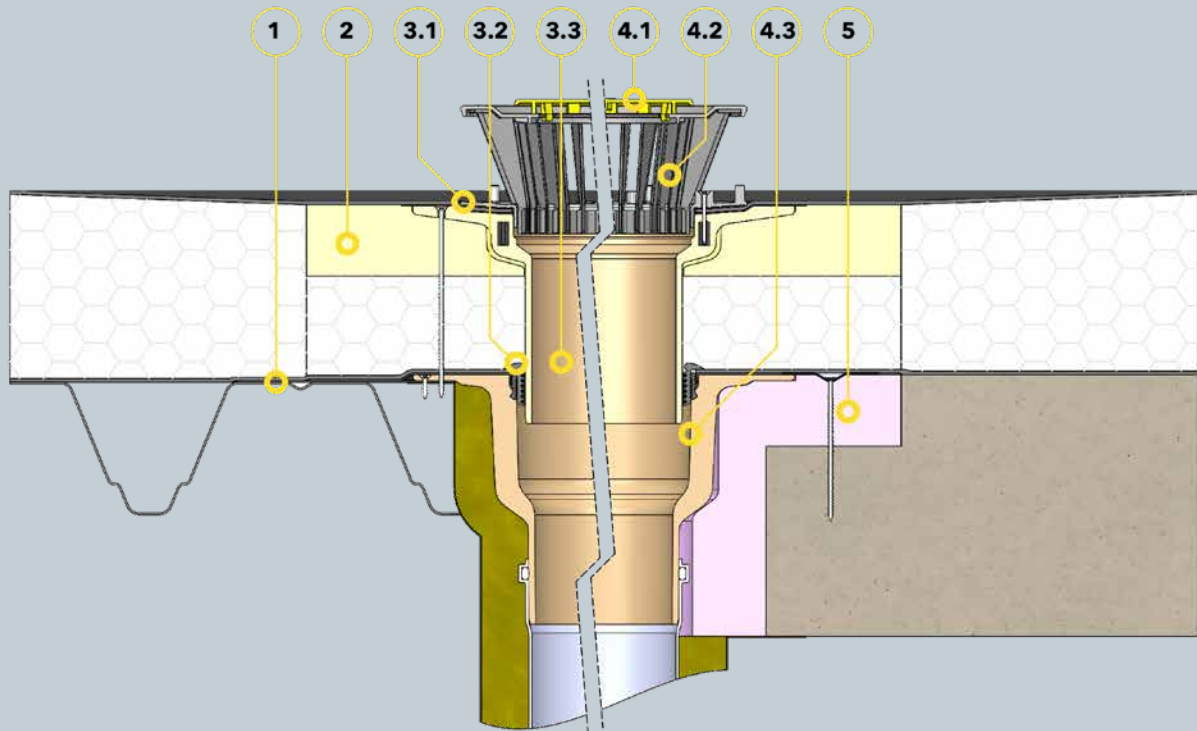
### Technische Zeichnung



SitaTrendy

Nennweite DN	d1 (mm)	d2 (mm)	Artikelnummer
70	45	110	18 00 75
100	70	125	18 00 11





### Bauteile

- 1 SitaMore Verstärkungsblech
  - 2 SitaTrendy Dämmkörper Aufstockelement
- SitaTrendy Schraubflansch Aufstockelement bestehend aus:**
- 3.1 Dichtmanschetten und Schraubflansch
  - 3.2 Dichtring
  - 3.3 Grundkörper

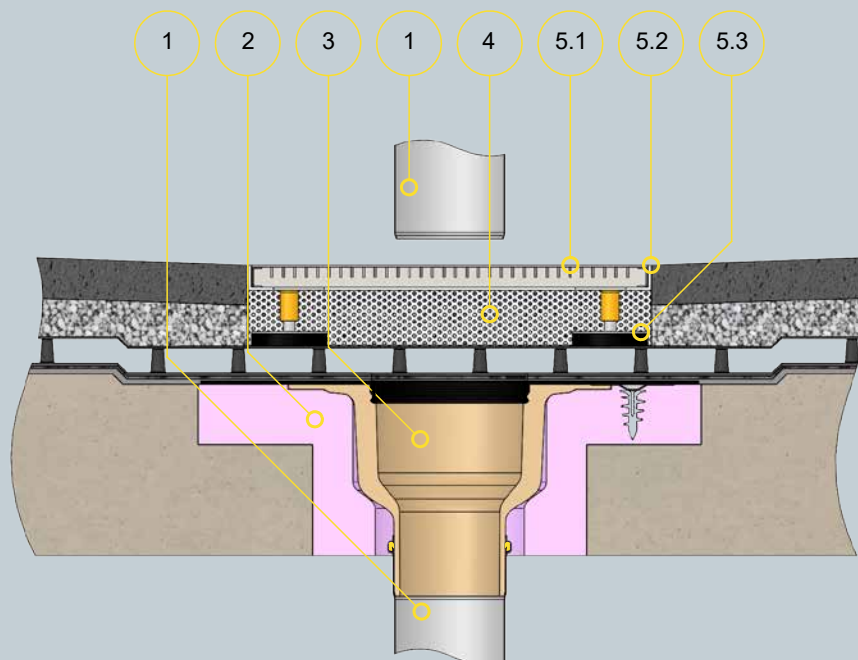
### SitaTrendy senkrecht bestehend aus:

- 4.1 Kiesfang Deckel
  - 4.2 Kiesfang Grundkörper
  - 4.3 Grundkörper
- 5 SitaTrendy Dämmkörper Gully

### Dachaufbau

#### Nicht belüfteter Dachaufbau nach den aaRdT mit:

- + Abdichtung
- + Wärmedämmung
- + Dampfsperre
- + Unterkonstruktion



## Bauteile

- 1 SitaPipe Edelstahl Rohr
- 2 SitaTrendy Dämmkörper Gully
- 3 SitaTrendy senkrecht
- 4 SitaDrain Kiesleiste

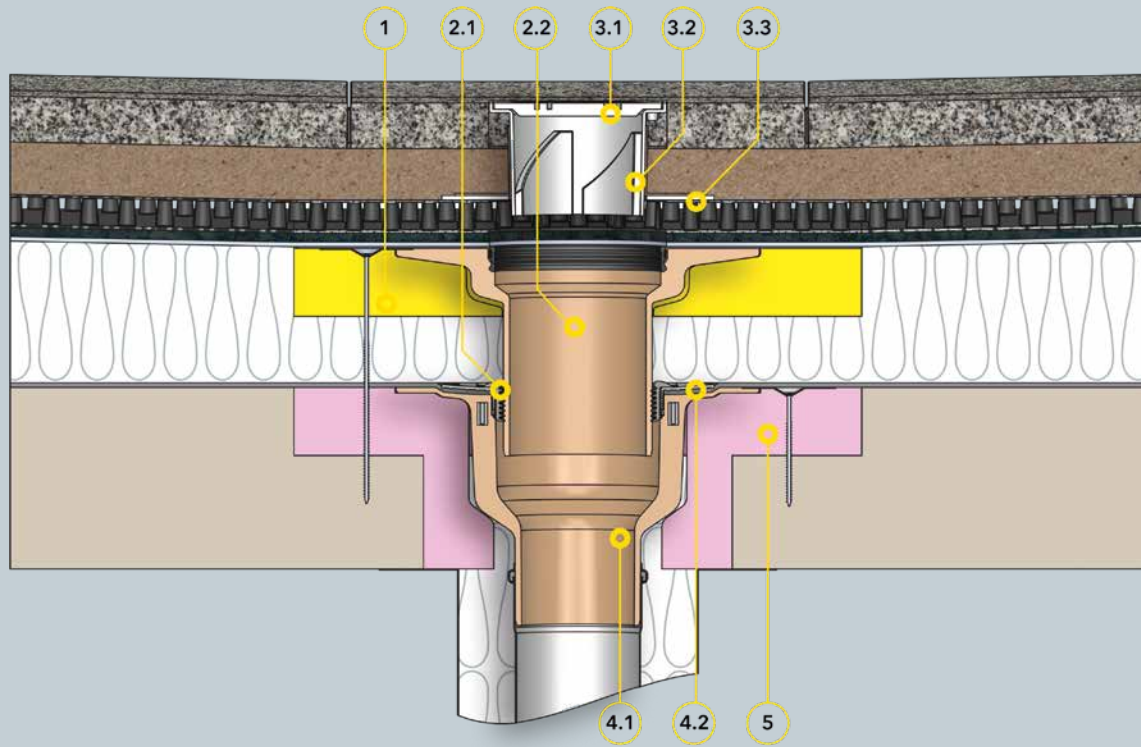
## SitaDrain® Terra bestehend aus:

- 5.1 Revisionsrost
- 5.2 Rahmen
- 5.3 höhenverstellbare Gummimetallpuffer

## Dachaufbau

### Belüfteter Dachaufbau mit Plattenbelag auf Splittbett nach den aaRdT mit:

- + Plattenbelag
- + Kies- oder Splittbett
- + Drainagematte
- + Abdichtung
- + Unterkonstruktion



### Bauteile

**1** SitaTrendy Dämmkörper Aufstockelement

**SitaTrendy Aufstockelement bestehend aus:**

**2.1** Dichtring

**2.2** Grundkörper

**SitaMore Terrassenbausatz bestehend aus:**

**3.1** Endrost

**3.2** Gehäuse

**3.3** Höheneinstellring

**SitaTrendy Schraubflansch senkrecht bestehend aus:**

**4.1** Grundkörper

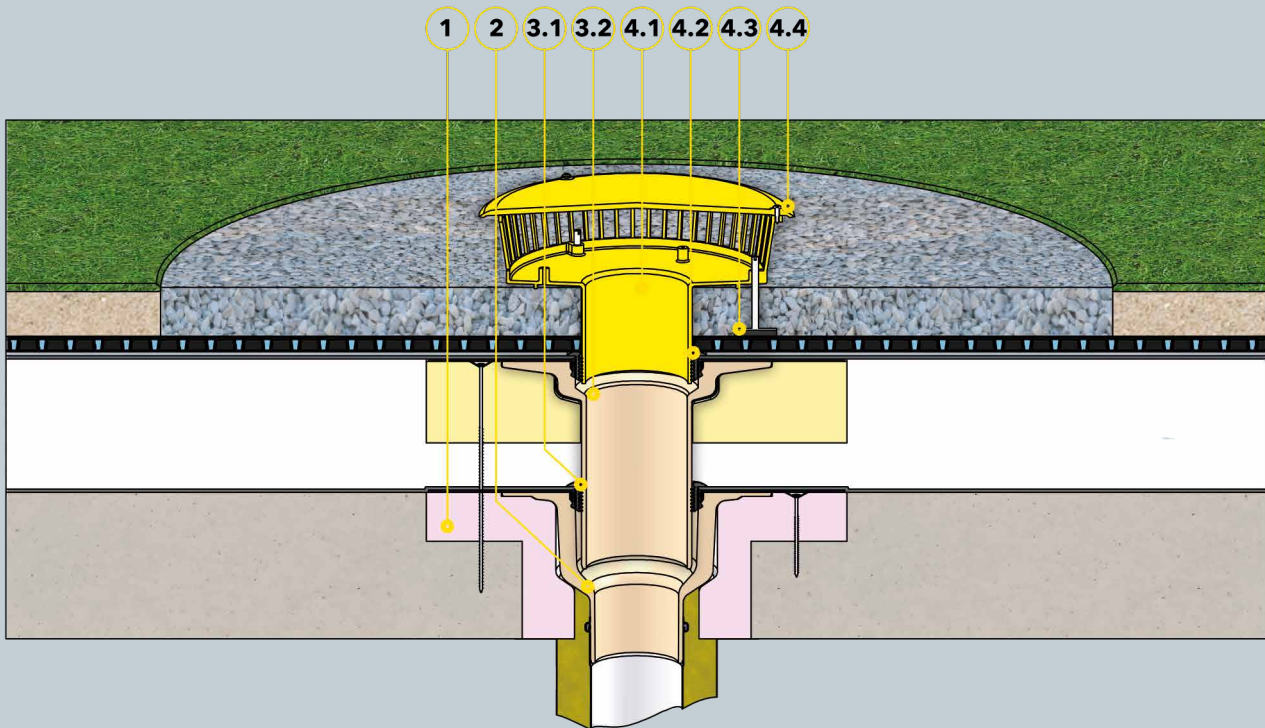
**4.2** Losflansch, Dichtungen und Schrauben

**5** SitaTrendy Dämmkörper Gully

### Dachaufbau

**Nicht belüfteter Dachaufbau mit Plattenbelag auf Splittbett nach den aaRdT mit:**

- + Plattenbelag
- + Kies- oder Splittbett
- + Drainagematte
- + Bautenschutzmatte
- + Abdichtung
- + Wärmedämmung
- + Dampfsperre
- + Unterkonstruktion



## Bauteile

- 1 SitaTrendy Dämmkörper Gully
- 2 SitaTrendy senkrecht

### SitaTrendy Aufstockelement bestehend aus:

- 3.1 Dichtring
- 3.2 Grundkörper

### SitaMore Anstaeuelement bestehend aus:

- 4.1 Grundkörper
- 4.2 Dichtring
- 4.3 höhenverstellbare Gummimetallpuffer
- 4.4 Geschlossener Deckel

## Dachaufbau

### Nicht belüfteter Dachaufbau mit extensiver Begrünung nach den aaRdT mit:

- + Extensiver Dachbegrünung mit Vegetationsschicht nach Systemanbieter
- + Schutz-, Drain- und Filterschicht nach Systemanbieter
- + Abdichtung
- + Wärmedämmung
- + Dampfsperre
- + Unterknstruktion