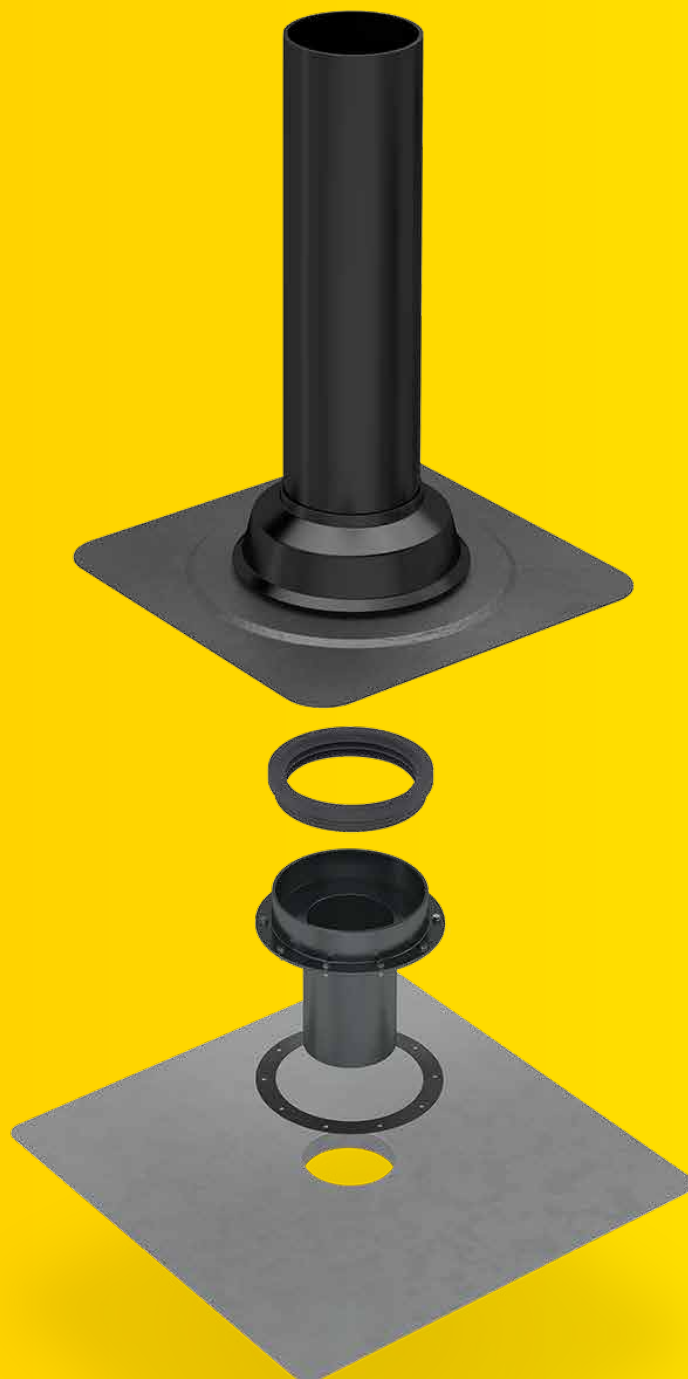


SitaVent Fireguard®

Luftiger Durchbruch.
Brandschutz im Set.



- + Zum vorbeugenden Brandschutz nach DIN 18234
- + Als Komplett-Set ermöglicht es eine einfache und sichere Montage
- + Kleine Dachdurchdringung durch optimierte Form des Anschlussstutzens
- + Mit eingeschäumter Wunschanschlussmanschette
- + Zur Raum- und Stranglüftung



SitaVent Fireguard®
mit PE-Rohr



SitaVent Fireguard®
mit Edelstahlrohr



SitaFireguard®
Dämmkörper Mineralwolle



SitaVent
Regenhaube

SitaVent Fireguard®

Produktmerkmale im Überblick:

Produktmerkmale

Einsatzgebiete	Zur Strang- und Raumlüftung und zum vorbeugenden Brandschutz bei Flachdächern mit Anforderungen nach DIN 18234
Material	Stahlblech, Polyethylen, Polyurethan
Temperaturbeständigkeit min.	-20 °C
Eigenschaften	+ Unempfindlich gegenüber Witterungseinflüssen (UV/IR-Strahlung, Niederschlag, Temperatur, Ozon, etc.) + Stoß- und schlagfest + Langlebig
Verarbeitung	Grundlage sind die allgemein anerkannten Regeln der Technik (aaRdT) sowie die Einbaubeispiele und Einbauanleitungen der Sita Bauelemente GmbH. Die Einbaubeispiele dienen nur als Anschauungsdetail und sind ein allgemeiner, unverbindlicher Vorschlag. Die Ausführung ist nur schematisch dargestellt und ersetzt in keinem Fall die erforderliche Werk-, Detail- und Montageplanung der zuständigen Fachunternehmen. Die Anwendbarkeit, Vollständigkeit und Maße sind vom Kunden/Planer/Verarbeiter etc. beim jeweiligen Bauvorhaben eigenverantwortlich zu prüfen und auf die örtlichen Gegebenheiten anzupassen bzw. abzustimmen. Angrenzende Gewerke sind schematisch ohne Gewähr auf Vollständig- und Richtigkeit dargestellt. Die jeweiligen technischen Vorgaben in den Merkblättern, Verarbeitungsrichtlinien und Systemzulassungen sind zu beachten.

Qualitätsnachweise



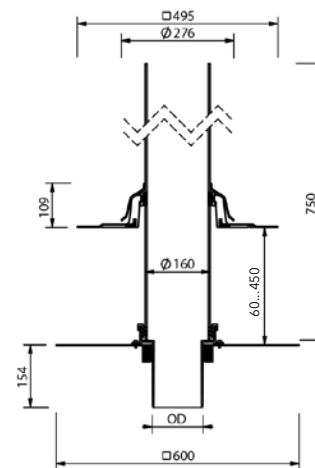
SitaVent Fireguard® mit PE-Rohr



Leistungstext

SitaVent Fireguard® für den vorbeugenden Brandschutz und zur Verhinderung einer Brandweiterleitung von unten bei kleinen brennbaren Durchdringungen nach DIN 18234 Teil 3 u. 4 bestehend aus: PE-Grundkörper, Kragen zur Fixierung am Verstärkungsblech und zum Einklemmen der Dampfsperre, Grundplatte mit fest eingeschäumter Wunschanchlussmanschette (495 mm x 495 mm), PE-Rohr, DN/OD 150/160, 750 mm lang, für Dämmstoffstärken von 60 mm bis 450 mm, siebenlippigem Dichtring und Regenabweiser aus Polyamid. Zum direkten Anschluss an Rohre mit Steckmuffe, mit Dichtmanschette und Verstärkungsblech nach DIN EN 1090-4, mit vormontierter Brandschutzmanschette, liefern und fachgerecht einbauen.

Technische Zeichnung



Nennweite DN	OD*	Kernbohrung (mm)	Aussparungsmaß (mm x mm)	Dämmstoffstärke von-bis (mm)	Artikelnummer
70	75	185	150 mm x 150 mm	60-450	F 30 43 xx
100	110	235	190 mm x 190 mm		F 30 44 xx
125	125	255	200 mm x 200 mm		F 30 45 xx
150	160	300	300 mm x 300 mm		F 30 46 xx

* OD = Außendurchmesser (mm)

xx = Artikelendziffer für Wunschanchlussmanschette

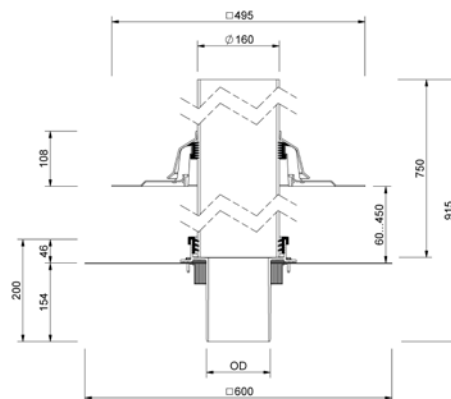
SitaVent Fireguard® mit Edelstahlrohr



Leistungstext

SitaVent Fireguard® für den vorbeugenden Brandschutz und zur Verhinderung einer Brandweiterleitung von unten bei kleinen brennbaren Durchdringungen nach DIN 18234 Teil 3 u. 4 bei Dächern aus Polyurethandämmung, bestehend aus: PE-Grundkörper, Kragen zur Fixierung am Verstärkungsblech und zum Einklemmen der Dampfsperre, Grundplatte mit fest eingeschäumter Wunschanchlussmanschette (495 mm x 495 mm), Edelstahlrohr rostfrei, DN/OD 150/160, 750 mm lang, für Dämmstoffstärken von 80 bis 450 mm, siebenlippigem Dichtring und Regenabweiser aus Polyamid. Zum direkten Anschluss an Rohre mit Steckmuffe, mit Dichtmanschette und Verstärkungsblech nach DIN EN 1090-4, mit vormontierter Brandschutzmanschette und 2-teiligem Dämmkörper aus Mineralwolle 300 mm x 300 mm x 200 mm, liefern und fachgerecht einbauen.

Technische Zeichnung



Nennweite DN	OD*	Kernbohrung (mm)	Aussparungsmaß (mm x mm)	Dämmstoffstärke von-bis (mm)	Artikelnummer
70	75	185	150 mm x 150 mm	80-450	F 30 47 xx
100	110	235	190 mm x 190 mm		F 30 48 xx
125	125	255	200 mm x 200 mm		F 30 49 xx
150	160	300	300 mm x 300 mm		F 30 50 xx

* OD = Außendurchmesser (mm)

xx = Artikelendziffer für Wunschanchlussmanschette

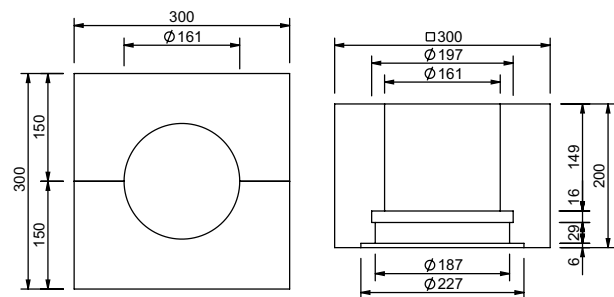
SitaFireguard® Dämmkörper Mineralwolle



Leistungstext

SitaFireguard Dämmkörper aus Mineralfaser, WLG 040, 200 mm Höhe, Baustoffklasse A1 (nicht brennbar), Anwendungstyp DAA-dm nach DIN 4108-10, Druckspannung ≥ 70 kPa. Zur Wärmedämmung und als Einbauhilfe bei der Positionierung des Aufstockelements für den SitaFireguard, SitaDSS Fireguard und des PE-Rohres für den SitaVent Fireguard, liefern und fachgerecht einbauen.

Technische Zeichnung



Kompatibilität	Artikelnummer
SitaFireguard, SitaDSS Fireguard, SitaVent Fireguard	E 10 96 13

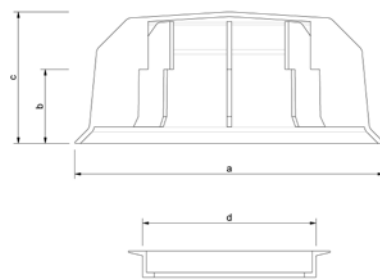
SitaVent Regenhaube



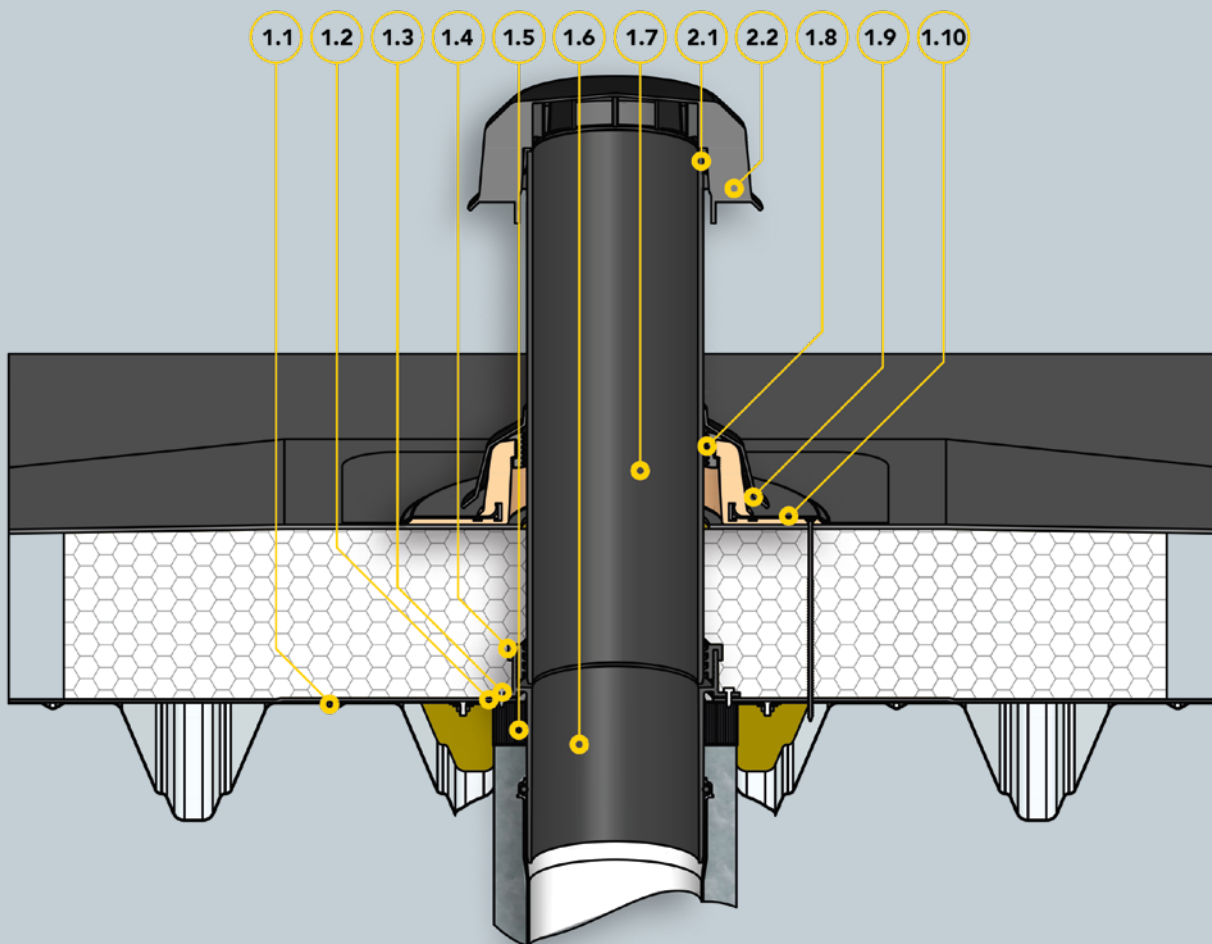
Leistungstext

SitaVent Regenhaube, aus Polyamid, für den SitaVent Systemlüfter und SitaVent Sanierungslüfter in den Nennweiten DN 100 oder DN 150. Gegen das Eindringen von Regen und Schnee. Inklusive EPDM-Befestigungsring, liefern und fachgerecht einbauen.

Technische Zeichnung



Nennweite DN	a (mm)	b (mm)	c (mm)	d (mm)	Artikelnummer
100	196	47	83	110	17 90 62
150	267	59	110	160	17 90 66



Bauteile

SitaVent Fireguard® bestehend aus:

- 1.1** Verstärkungsblech
- 1.2** Dichtmanschette
- 1.3** Bohrschraube
- 1.4** Dichtung
- 1.5** Brandschutzmanschette
- 1.6** PE-Grundkörper
- 1.7** Anschlussrohr
- 1.8** Dichtring
- 1.9** Regenabweiser
- 1.10** Grundplatte

SitaVent Regenhaube bestehend aus:

- 2.1** Befestigungsring
- 2.2** Grundkörper

Dachaufbau

Nicht belüfteter Dachaufbau nach den aaRdT mit:

- + Abdichtung
- + Wärmedämmung nicht brennbar, min. 1,0 m x 1,0 m
- + Dampfsperre
- + Nicht brennbare Profulfüller
- + Stahltrapezprofil