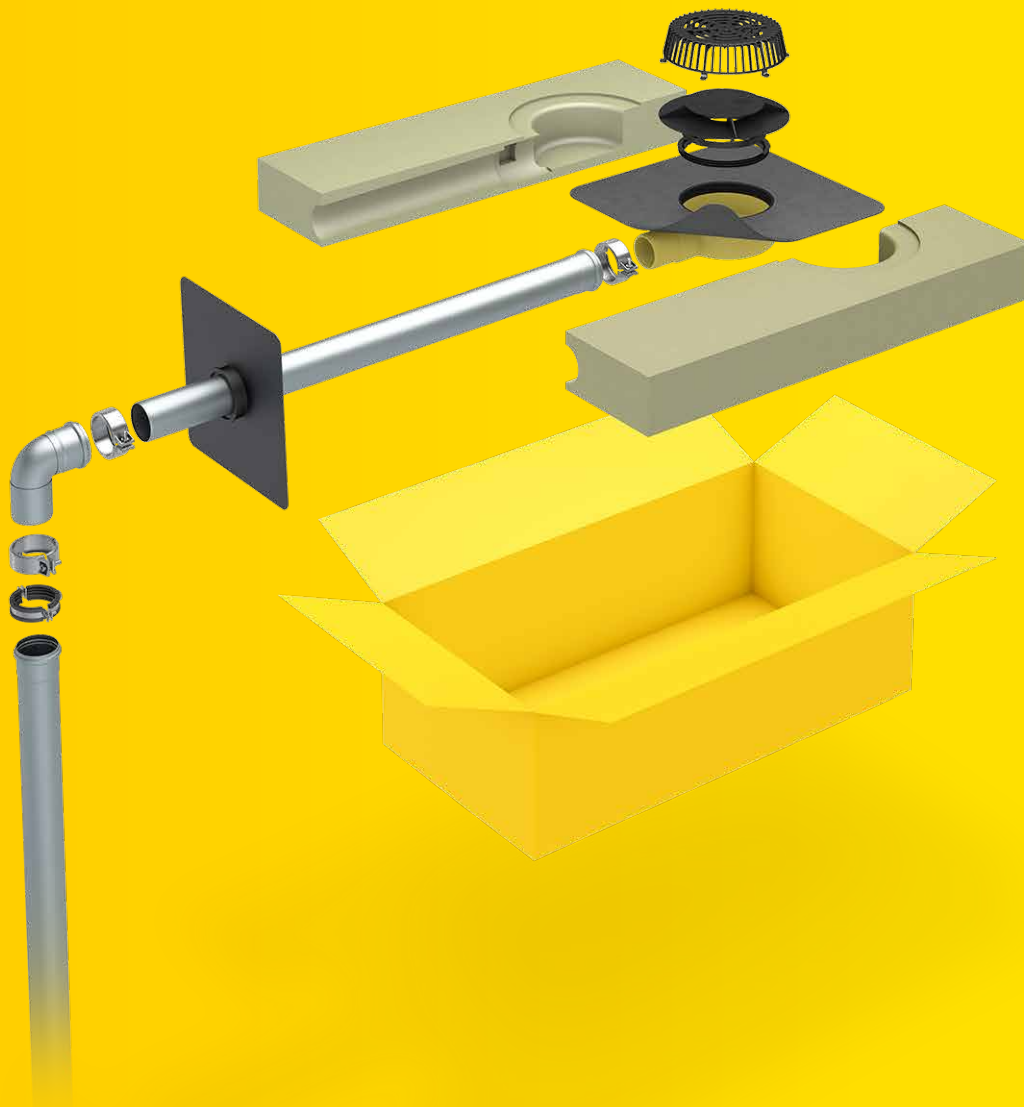


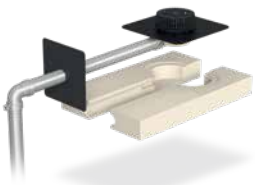
SitaDSS Indra

Leistungsstark unter Druck.
Sicherheit im Set.

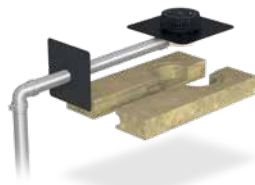


SitaDSS Indra

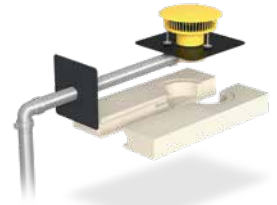
- + Die Druckströmungsentwässerung für kleine und große Flächen
- + Sicher in der Montage durch komplettes Set
- + Besonders hohe Abflussmenge bis 17,3 l/s
- + Mit drei alternativen Fallrohrängen erhältlich
- + Mit dem SitaPipe Edelstahl Rohrsystem kombinierbar



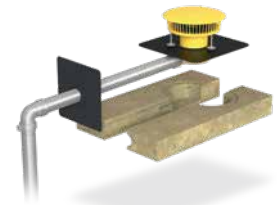
SitaDSS Indra
Hauptentwässerungsset
Polyurethandämmkörper



SitaDSS Indra
Hauptentwässerungsset
Mineralwollgedämmkörper



SitaDSS Indra
Notentwässerungsset mit
Polyurethandämmkörper



SitaDSS Indra
Notentwässerungsset mit
Mineralwollgedämmkörper



SitaAttika
Fassaden-Abdeckplatte



SitaMore
Dichtmanschette



SitaMore
Dampfsperplatte
Duoflex

SitaDSS Indra

Produktmerkmale im Überblick:

Produktmerkmale

Einsatzgebiete	Zur Haupt- und Notentwässerung nach DIN EN 12056-3 und DIN 1986-100 bei genutzten und ungenutzten, flachen und flach geneigten Dachflächen
Material	Polyurethan (Gully/Dämmkörper), Edelstahl rostfrei , Werkstoff-Nr. 1.4301 (Rohrsystem)
Bauform	Polyurethandämmkörper Mineralwollgedämmkörper
Temperaturbeständigkeit min.	-40 °C
Temperaturbeständigkeit max.	80 °C
Baustoffklasse	Euroklasse A1 / A1 nicht brennbar, Euroklasse E / B2 normal entflammbar
Eigenschaften	<ul style="list-style-type: none">+ Unempfindlich gegenüber Witterungseinflüssen (UV/IR-Strahlung, Niederschlag, Temperatur, Ozon, etc.)+ Stoß- und schlagfest+ Langlebig+ Wärme gedämmt
Verarbeitung	Grundlage sind die allgemein anerkannten Regeln der Technik (aaRdT) sowie die Einbaubeispiele und Einbauanleitungen der Sita Bauelemente GmbH. Die Einbaubeispiele dienen nur als Anschauungsdetail und sind ein allgemeiner, unverbindlicher Vorschlag. Die Ausführung ist nur schematisch dargestellt und ersetzt in keinem Fall die erforderliche Werk-, Detail- und Montageplanung der zuständigen Fachunternehmen. Die Anwendbarkeit, Vollständigkeit und Maße sind vom Kunden/Planer/Verarbeiter etc. beim jeweiligen Bauvorhaben eigenverantwortlich zu prüfen und auf die örtlichen Gegebenheiten anzupassen bzw. abzustimmen. Angrenzende Gewerke sind schematisch ohne Gewähr auf Vollständig- und Richtigkeit dargestellt. Die jeweiligen technischen Vorgaben in den Merkblättern, Verarbeitungsrichtlinien und Systemzulassungen sind zu beachten.

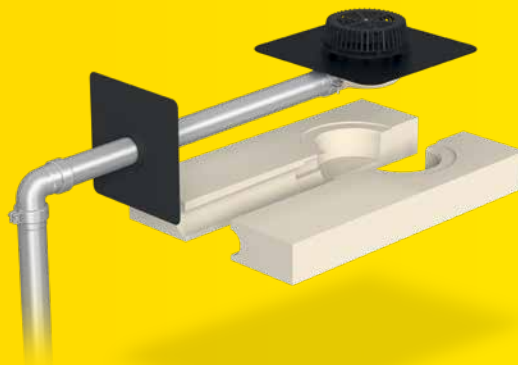
Qualitätsnachweise



SitaDSS Indra

Hauptentwässerungsset

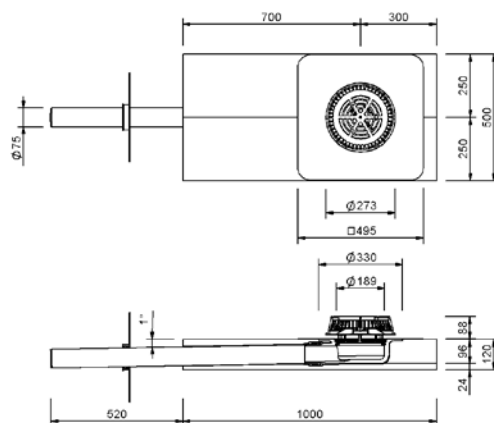
Polyurethandämmkörper



Leistungstext

SitaDSS Indra Hauptentwässerungsset zur Druckströmungsentwässerung, mit abgewinkeltem Attikagully, aus Polyurethan, wärmegeklämt, nach DIN EN 1253-2, in der Nennweite DN 70, Abflussmenge 17,0 l/s bei 45 mm Stauhöhe, mit Anschlussrohr und Sicherungsschellen aus Edelstahl, Dampfsperrplatte flex zum sicheren Anschluss an die Dampfsperre und PUR Dämmkörper mit einer Wärmeleitfähigkeit $\lambda=0,025$ W/mK und einer Druckfestigkeit von 200 kPa. Mit großer eingeschäumter Wunschanchlussmanschette (495 mm x 495 mm) passend zur Dachabdichtung und mit Fixierung zur zusätzlichen Sicherung der Anschlussmanschette und zur Aufnahme des beiliegenden Kiesfangs mit Airstop. Komplet als Set mit 2,0 m (1 Rohr á 2000 mm), 3,0 m (1 Rohr á 1000 mm + 1 Rohr á 2000 mm), oder 4,0 m Fallleitung (2 Rohr á 2000 mm) inklusive Rohrschellen, liefern und fachgerecht einbauen.

Technische Zeichnung



SitaDSS Indra

Ausführung	Artikelnummer
2,0 Meter Fallleitung	14 73 xx
3,0 Meter Fallleitung	14 75 xx
4,0 Meter Fallleitung	14 77 xx

xx = Artikelendziffer für Wunschanchlussmanschette

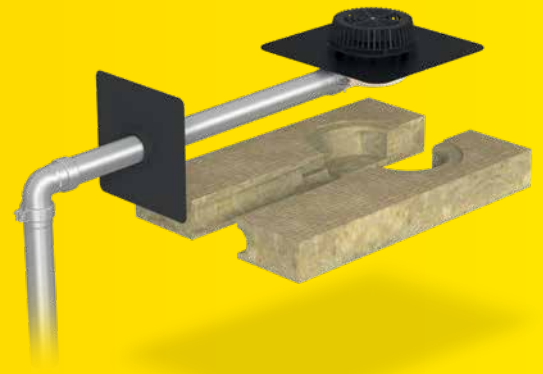
Abflussmenge nach DIN EN 1253-2

Ausführung	Stauhöhe (mm)																			
	5	10	15	20	25	30	35	40	45	50	55	60	65	70	75	80	85	90	95	100
2,0 m	0,7	2,1	3,4	5,0	6,6	8,6	10,6	12,0	13,4	13,4	13,4	13,4	13,4	13,4	13,4	13,4	13,4	13,4	13,4	13,4
3,0 m	0,9	2,3	3,4	5,1	6,7	8,7	10,7	13,6	15,5	15,5	15,5	15,5	15,5	15,5	15,5	15,5	15,5	15,5	15,5	15,5
4,0 m	0,9	2,4	3,9	5,5	7,1	9,1	11,0	14,0	17,0	17,0	17,0	17,0	17,0	17,0	17,0	17,0	17,0	17,0	17,0	17,0

SitaDSS Indra

Hauptentwässerungsset

Mineralwolledämmkörper

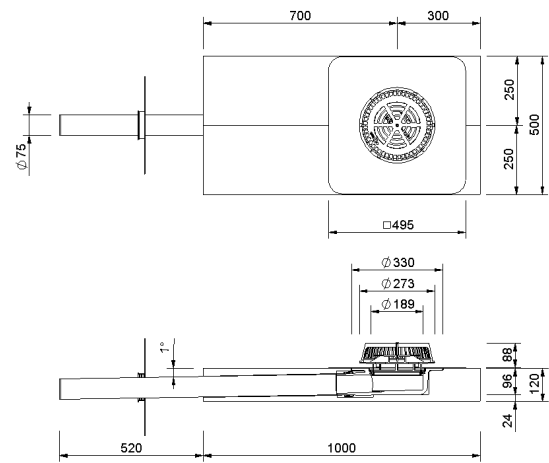


SitaDSS Indra

Leistungstext

SitaDSS Indra Hauptentwässerungsset zur Druckströmungsentwässerung, mit abgewinkeltem Attikagully, aus Polyurethan, wärmegeädämmt, nach DIN EN 1253-2, in der Nennweite DN 70, Abflussmenge 17,0 l/s bei 45 mm Stauhöhe, mit Anschlussrohr und Sicherungsschellen aus Edelstahl, Dampfsperrrplatte flex zum sicheren Anschluss an die Dampfsperre und zweiteiligem Dämmkörper aus Mineralwolle mit einer Wärmeleitfähigkeit $\lambda=0,040 \text{ W/mK}$ und einer Druckfestigkeit von 70 kPa. Mit großer eingeschäumter Wunschanschlussmanschette (495 mm x 495 mm) passend zur Dachabdichtung und mit Fixiererring zur zusätzlichen Sicherung der Anschlussmanschette und zur Aufnahme des beiliegenden Kiesfang mit Airstop. Komplett als Set mit 2,0 m (1 Rohr á 2000 mm), 3,0 m (1 Rohr á 1000 mm + 1 Rohr á 2000 mm), oder 4,0 m Falleitung (2 Rohr á 2000 mm) inklusive Rohrschellen, liefern und fachgerecht einbauen.

Technische Zeichnung



Ausführung	Artikelnummer
2,0 Meter Falleitung	14 83 xx
3,0 Meter Falleitung	14 85 xx
4,0 Meter Falleitung	14 87 xx

xx = Artikelendziffer für Wunschanschlussmanschette

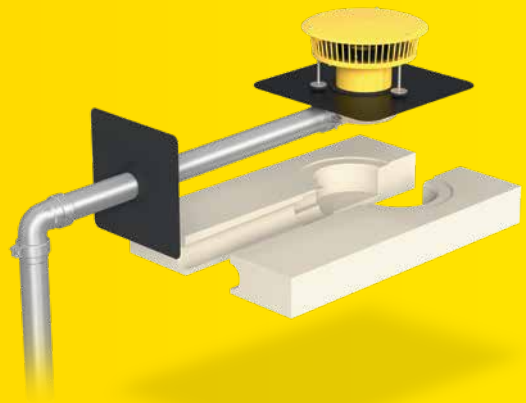
Abflussmenge nach DIN EN 1253-2

Ausführung	Stauhöhe (mm)																			
	5	10	15	20	25	30	35	40	45	50	55	60	65	70	75	80	85	90	95	100
2,0 m	0,7	2,1	3,4	5,0	6,6	8,6	10,6	12,0	13,4	13,4	13,4	13,4	13,4	13,4	13,4	13,4	13,4	13,4	13,4	13,4
3,0 m	0,9	2,3	3,4	5,1	6,7	8,7	10,7	13,6	15,5	15,5	15,5	15,5	15,5	15,5	15,5	15,5	15,5	15,5	15,5	15,5
4,0 m	0,9	2,4	3,9	5,5	7,1	9,1	11,0	14,0	17,0	17,0	17,0	17,0	17,0	17,0	17,0	17,0	17,0	17,0	17,0	17,0

SitaDSS Indra

Notentwässerungsset

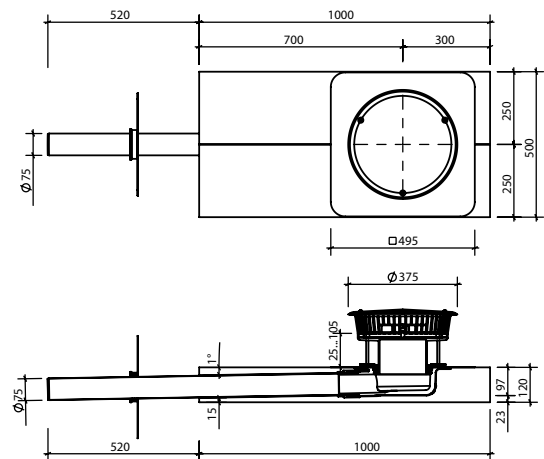
Polyurethandämmkörper



Leistungstext

SitaDSS Indra Notentwässerungsset zur Druckströmungsentwässerung, mit abgewinkeltem Attikagully, aus Polyurethan, wärmegeklämt, nach DIN EN 1253-2, in der Nennweite DN 70, Abflussmenge 17,3 l/s bei 45 mm Stauhöhe, mit Anschlussrohr und Sicherungsschellen aus Edelstahl, Dampf-sperrplatte flex zum sicheren Anschluss an die Dampfsperre und PUR Dämmkörper mit einer Wärmeleitfähigkeit $\lambda_{\text{D}}=0,025 \text{ W/mK}$ und einer Druckfestigkeit von 200 kPa. Mit großer eingeschäumter Wunschanschlussmanschette (495 mm x 495 mm) passend zur Dachabdichtung und mit Fixiererring zur zusätzlichen Sicherung der Anschlussmanschette und zur Aufnahme des beiliegenden Anstaeuelements mit Airstop und Dichtring. Komplet als Set mit 2,0 m (1 Rohr á 2000 mm), 3,0 m (1 Rohr á 1000 mm + 1 Rohr á 2000 mm), oder 4,0 m Falleitung (2 Rohr á 2000 mm) inklusive Rohrschellen, liefern und fachgerecht einbauen.

Technische Zeichnung



SitaDSS Indra

Ausführung	Nennweite DN	OD*	Artikelnummer
2,0 Meter Falleitung	70	75	14 74 xx
3,0 Meter Falleitung			14 76 xx
4,0 Meter Falleitung			14 78 xx

* OD = Außendurchmesser (mm)

xx = Artikelziffer für Wunschanschlussmanschette

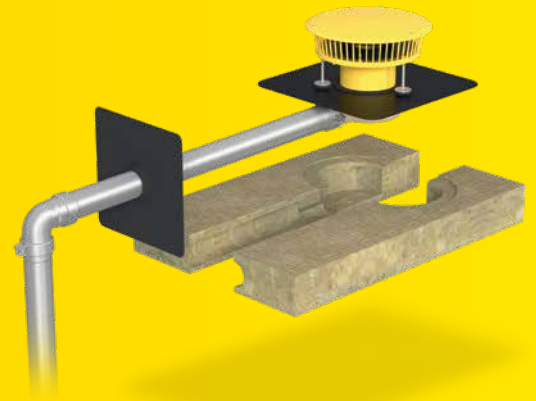
Abflussmenge nach DIN EN 1253-2 in l/s

Ausführung	Stauhöhe (mm)																			
	5	10	15	20	25	30	35	40	45	50	55	60	65	70	75	80	85	90	95	100
2,0 m	0,9	2,1	3,3	5,2	7,0	10,0	12,9	12,9	12,9	12,9	12,9	12,9	12,9	12,9	12,9	12,9	12,9	12,9	12,9	12,9
3,0 m	0,9	2,1	3,3	5,2	7,1	10,6	14,0	15,7	15,7	15,7	15,7	15,7	15,7	15,7	15,7	15,7	15,7	15,7	15,7	15,7
4,0 m	0,9	2,1	3,3	5,2	7,1	10,6	14,0	15,7	17,3	17,3	17,3	17,3	17,3	17,3	17,3	17,3	17,3	17,3	17,3	17,3

SitaDSS Indra

Notentwässerungsset

Mineralwollgedämmkörper

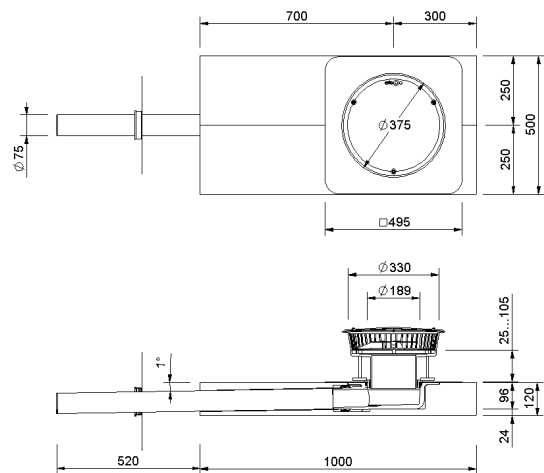


SitaDSS Indra

Leistungstext

SitaDSS Indra Notentwässerungsset zur Druckströmungsentwässerung, mit abgewinkeltem Attikagully, aus Polyurethan, wärmegeädämmt, nach DIN EN 1253-2, in der Nennweite DN 70, Abflussmenge 17,3 l/s bei 45 mm Stauhöhe, mit Anschlussrohr und Sicherungsschellen aus Edelstahl, Dampfsperplatte flex zum sicheren Anschluss an die Dampfsperre und zweiteiligem Dämmkörper aus Mineralwolle mit einer Wärmeleitfähigkeit $\lambda=0,040$ W/mK und einer Druckfestigkeit von 70 kPa. Mit großer eingeschäumter Wunschanschlussmanschette (495 mm x 495 mm) passend zur Dachabdichtung und mit Fixiererring zur zusätzlichen Sicherung der Anschlussmanschette und zur Aufnahme des beiliegenden Anstaeuelements mit Airstop und Dichtring. Komplett als Set mit 2,0 m (1 Rohr á 2000 mm), 3,0 m (1 Rohr á 1000 mm + 1 Rohr á 2000 mm), oder 4,0 m Fallleitung (2 Rohr á 2000 mm) inklusive Rohrschellen, liefern und fachgerecht einbauen.

Technische Zeichnung



Ausführung	Nennweite DN	OD*	Artikelnummer
2,0 Meter Fallleitung	70	75	14 84 xx
3,0 Meter Fallleitung			14 86 xx
4,0 Meter Fallleitung			14 88 xx

* OD = Außendurchmesser (mm)

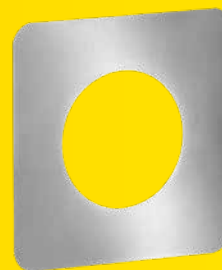
xx = Artikelendziffer für Wunschanschlussmanschette

Abflussmenge nach DIN EN 1253-2 in l/s

Ausführung	Stauhöhe (mm)																					
	5	10	15	20	25	30	35	40	45	50	55	60	65	70	75	80	85	90	95	100		
2,0 m	0,9	2,1	3,3	5,2	7,0	10,0	12,9	12,9	12,9	12,9	12,9	12,9	12,9	12,9	12,9	12,9	12,9	12,9	12,9	12,9	12,9	
3,0 m	0,9	2,1	3,3	5,2	7,1	10,6	14,0	15,7	15,7	15,7	15,7	15,7	15,7	15,7	15,7	15,7	15,7	15,7	15,7	15,7	15,7	15,7
4,0 m	0,9	2,1	3,3	5,2	7,1	10,6	14,0	15,7	17,3	17,3	17,3	17,3	17,3	17,3	17,3	17,3	17,3	17,3	17,3	17,3	17,3	17,3

SitaAttika

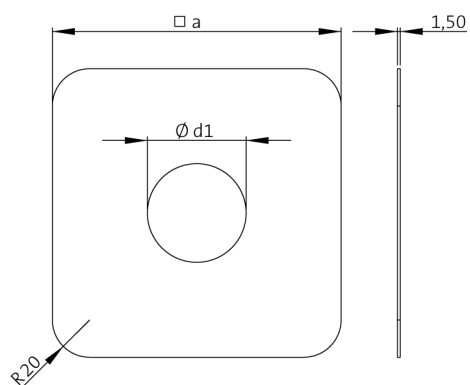
Fassaden-Abdeckplatte



Leistungstext

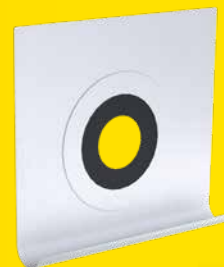
SitaAttika Fassaden-Abdeckplatte, aus Edelstahl rostfrei, Werkstoff-Nr. 1.4301, zur Abdeckung des Attika- bzw. Wanddurchbruches in den Nennweiten DN 50 bis DN 200, Materialstärke 1,5 mm, liefern und fachgerecht einbauen.

Technische Zeichnung



Nennweite DN	a (mm)	d1 (mm)	Artikelnummer
50	155	54	E 18 90 25
70	180	79	E 18 90 26
100	215	114	E 18 90 27
125	230	129	E 18 90 28
150	265	165	E 18 90 29
200	303	203	E 18 90 45

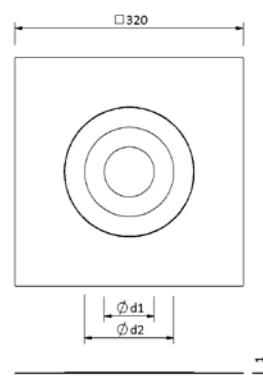
SitaMore Dichtmanschette



Leistungstext

SitaMore Dichtmanschette für WDVS, aus Vlies-Butyl, einteilige überputzbare Luftdichtungsmanschette zur schnellen und luftdichten Abdichtung von Rohrdurchführungen im Wärmedämmverbundsystem gemäß DIN 4108-7 und GEG 2023, in den Nennweiten DN 70 und DN 100, in der Größe 320 mm x 320 mm, mit hochflexibler EPDM Dichtung, selbstklebender überputzbarer Vlies-Butyl-Klebekragen für eine dauerhafte Verbindung auf dem Untergrund (ggf. Haftprimer erforderlich) und der Vlies- Haftoberfläche mit dem Putz, liefern und fachgerecht einbauen.

Technische Zeichnung



Nennweite DN	d1 (mm)	d2 (mm)	Artikelnummer
70	45	110	18 00 75
100	70	125	18 00 11

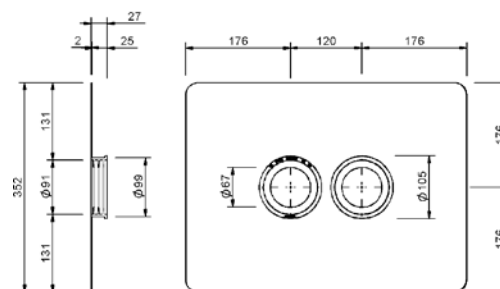
SitaMore Dampfsperrplatte Duoflex



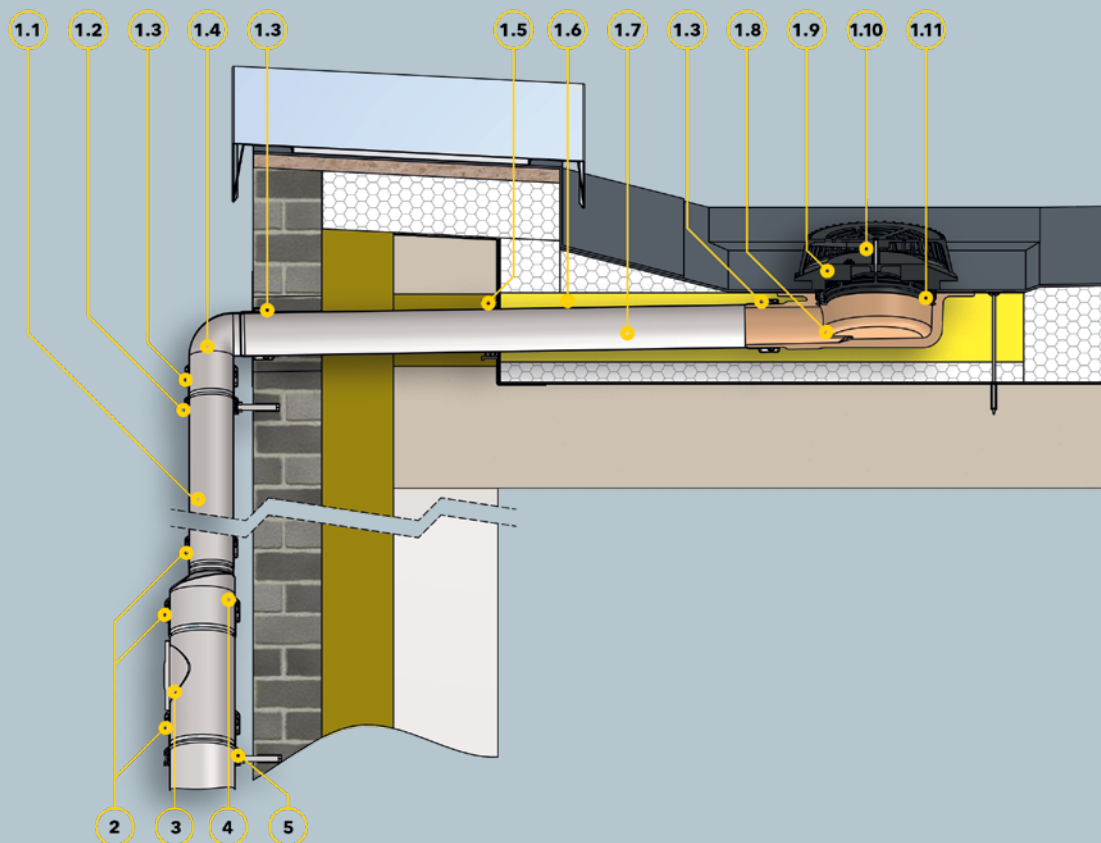
Leistungstext

SitaMore Dampfsperrplatte Duoflex, aus EPDM, mit Klebeflansch für den flexiblen dampfdichten Anschluss der Dampfsperre an zwei runde Rohre in der Nennweiten DN 70, mit zwei mehrlippigen integrierten Dichtzonen, liefern und fachgerecht einbauen.

Technische Zeichnung



Kompatibilität	Artikelnummer
SitaIndra, SitaEasy, SitaPipe Edelstahl Rohr	18 76 90



Bauteile

SitaDSS Indra Hauptentwässerungsset bestehend aus:

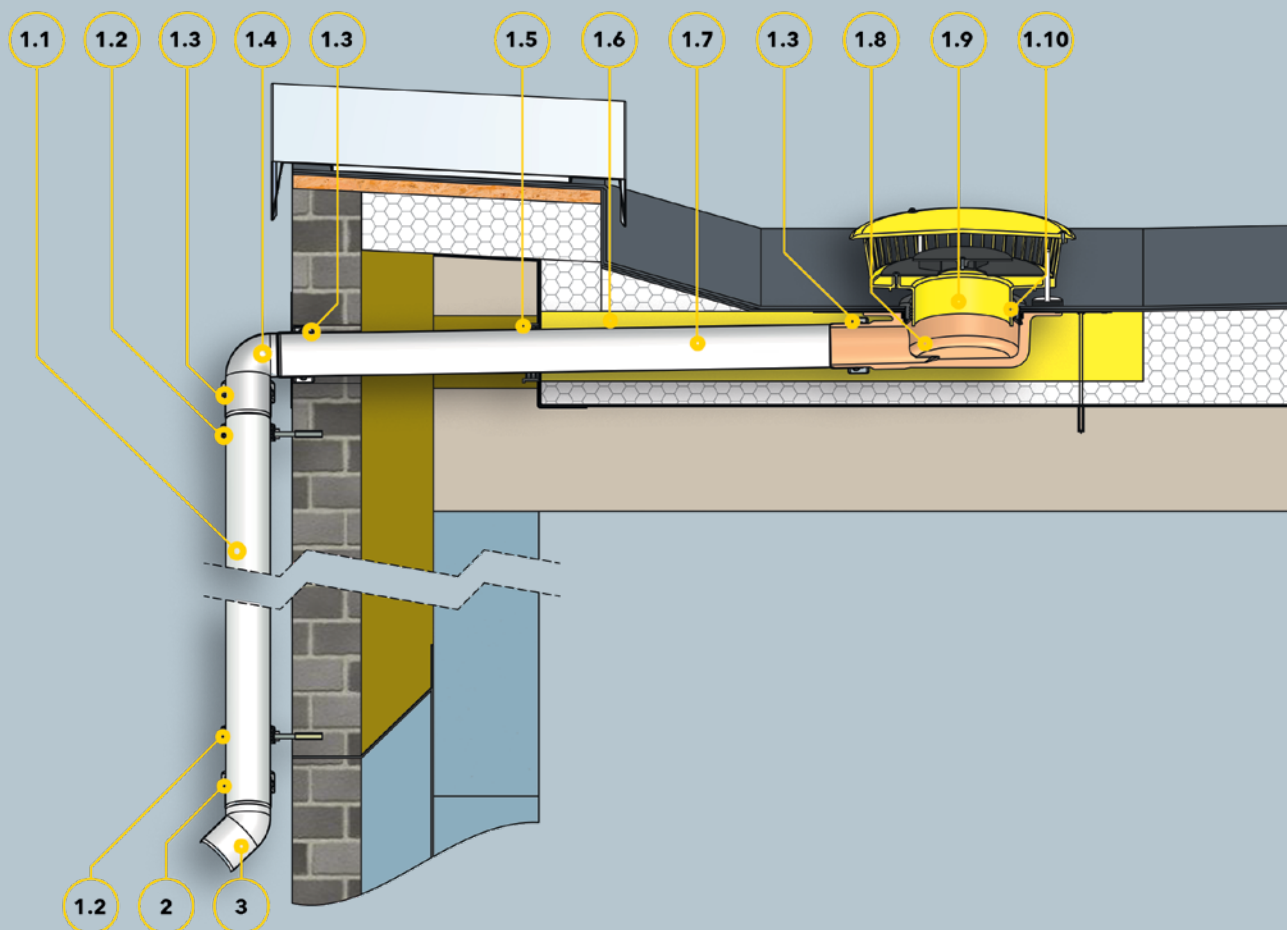
- 1.1** SitaPipe Edelstahl Rohr
- 1.2** SitaPipe Edelstahl Rohrschelle
- 1.3** SitaPipe Edelstahl Sicherungsschelle
- 1.4** SitaPipe Edelstahl Bogen 87,5°
- 1.5** SitaMore Dampfsperplatte flex
- 1.6** SitaIndra Dämmkörper
- 1.7** SitaPipe Edelstahl Rohr
- 1.8** SitaDSS Indra Grundkörper
- 1.9** SitaDSS Indra Airstop

- 1.10** SitaDSS Indra Kiesfang
- 1.11** SitaDSS Indra Airstop Befestigungsring
- 2** SitaPipe Edelstahl Sicherungsschelle
- 3** SitaPipe Edelstahl Reinigungsrohr
- 4** SitaPipe Edelstahl Übergangsstück exzentrisch
- 5** SitaPipe Edelstahl Rohrschelle

Dachaufbau

Nicht belüfteter Dachaufbau nach den aaRdT mit:

- + Abdichtung
- + Wärmedämmung
- + Dampfsperre
- + Unterkonstruktion
- + Attikadurchbruch mit Fugenband



Bauteile

SitaDSS Indra Notentwässerungsset bestehend aus:

- 1.1 SitaPipe Edelstahl Rohr
- 1.2 SitaPipe Edelstahl Rohrschelle
- 1.3 SitaPipe Edelstahl Sicherungsschelle
- 1.4 SitaPipe Edelstahl Bogen 87,5°
- 1.5 SitaMore Dampfsperplatte flex
- 1.6 SitaIndra Dämmkörper

- 1.7 SitaPipe Edelstahl Rohr
- 1.8 SitaDSS Indra Grundkörper
- 1.9 Anstaulement mit Airstop
- 1.10 Dichtring
- 2 SitaPipe Edelstahl Sicherungsschelle
- 3 SitaPipe Edelstahl Bogen 45°

Dachaufbau

Nicht belüfteter Dachaufbau nach den aaRdT mit:

- + Abdichtung
- + Wärmedämmung
- + Dampfsperre
- + Unterkonstruktion
- + Attikadurchbruch mit Fugenband