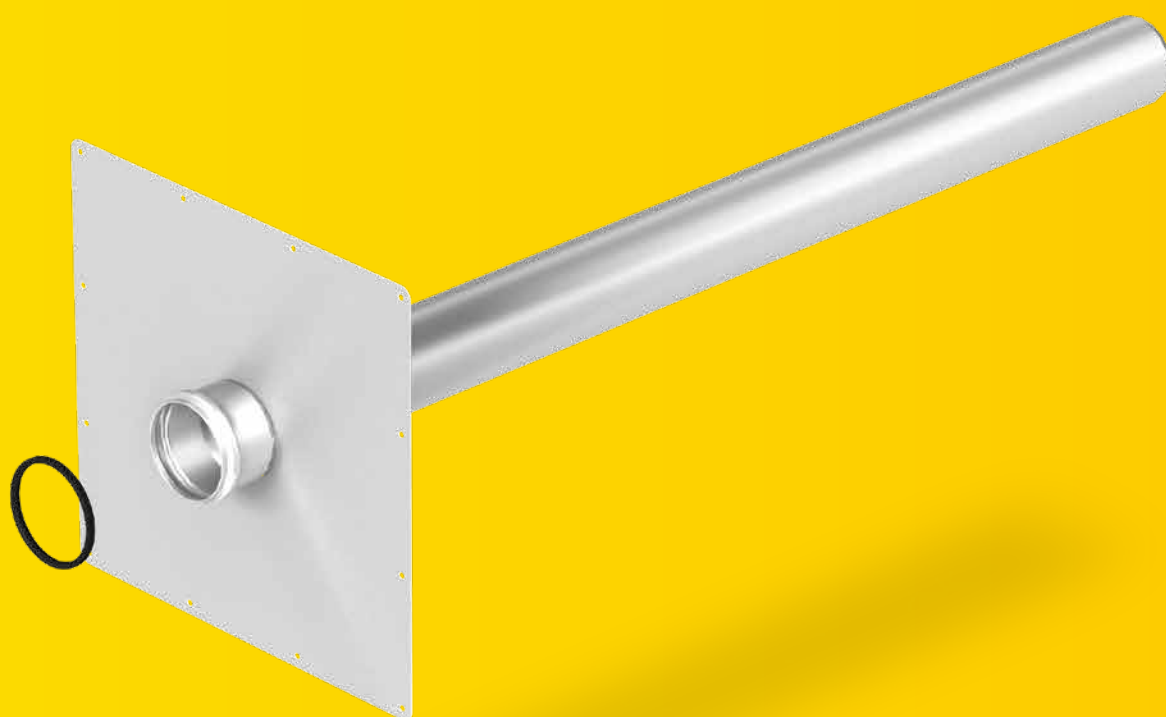


SitaAttika Durchführung Fluid

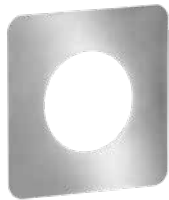
Die sichere Durchführung durch die Attika.



- + Zur sicheren Rohrdurchführung durch die Attika
- + Kompatibel mit dem SitaPipe Edelstahl Rohrsystem
- + Integrierte Muffe zum einfachen und zuverlässigen Anschluss
- + Mit Klebeflansch für Flüssigkunststoff



SitaAttika Durchführung Fluid
für Flüssigkunststoffabdichtungen



SitaAttika
Fassaden-Abdeckplatte



SitaMore
Dampfsperrplatte flex
für Rundrohr

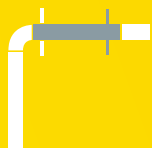
SitaAttika Durchführung Fluid

Produktmerkmale im Überblick:

Produktmerkmale

Einsatzgebiete	Zur Haupt- und Notentwässerung als normkonforme Kaskadenentwässerung
Material	Edelstahl rostfrei
Werkstoffnummer	1.4301
Farbe	Silber
Oberfläche	Glatt, Gebeizt
Temperaturbeständigkeit min.	-20 °C
Baustoffklasse	A1 nicht brennbar
Allgemeine Beschaffenheit	Oberfläche frei von scharfen Kanten
Eigenschaften	+ Widerstandsfähig gegenüber üblicher Einflüsse aus Umweltbelastungen + Stoß- und schlagfest + Langlebig + Nicht brennbar
Verarbeitung	Grundlage sind die allgemein anerkannten Regeln der Technik (aaRdT) sowie die Einbaubeispiele und Einbauanleitungen der Sita Bauelemente GmbH. Die Einbaubeispiele dienen nur als Anschauungsdetail und sind ein allgemeiner, unverbindlicher Vorschlag. Die Ausführung ist nur schematisch dargestellt und ersetzt in keinem Fall die erforderliche Werk-, Detail- und Montageplanung der zuständigen Fachunternehmen. Die Anwendbarkeit, Vollständigkeit und Maße sind vom Kunden/Planer/Verarbeiter etc. beim jeweiligen Bauvorhaben eigenverantwortlich zu prüfen und auf die örtlichen Gegebenheiten anzupassen bzw. abzustimmen. Angrenzende Gewerke sind schematisch ohne Gewähr auf Vollständig- und Richtigkeit dargestellt. Die jeweiligen technischen Vorgaben in den Merkblättern, Verarbeitungsrichtlinien und Systemzulassungen sind zu beachten.

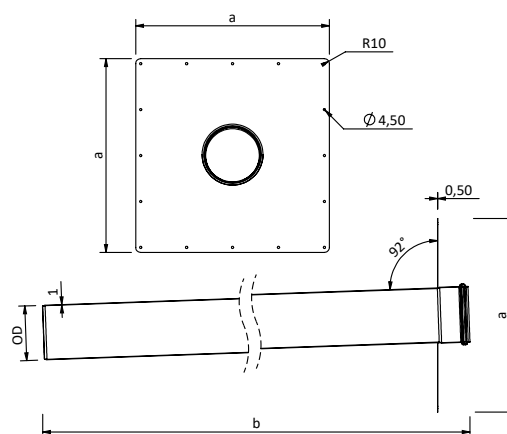
SitaAttika Durchführung Fluid für Flüssigkunststoffabdichtungen



Leistungstext

SitaAttika Durchführung Fluid, aus Edelstahl rostfrei, Werkstoffnummer 1.4301, Nennweiten DN 70 / DN 100, Stutzenlänge 1000 mm, zur Rohrdurchführung durch die Attika bei Flüssigkunststoffabdichtungen, mit angeschweißter Muffe zur Aufnahme eines Rohres mit OD 75 mm / 110 mm, Metallblech für Flüssigkunststoffabdichtung baustellenseitig kantbar, liefern und fachgerecht einbauen.

Technische Zeichnung



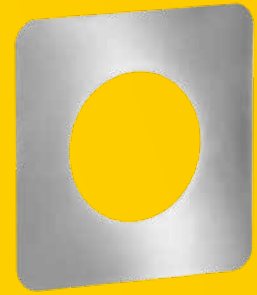
Nennweite und Artikelnummer

Nennweite DN	OD*	Ausführung	a (mm)	b (mm)	Artikelnummer
70	75	für Flüssigkunststoff	355	1.057	18 15 99
100	110	für Flüssigkunststoff	390	1.065	18 16 99

*OD = Außendurchmesser (mm)

SitaAttika

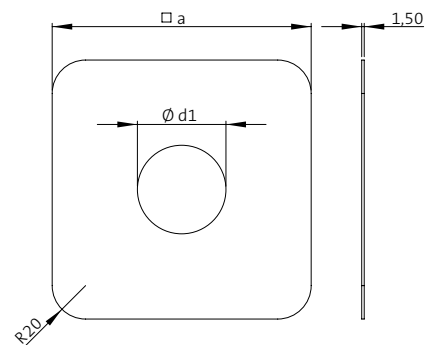
Fassaden-Abdeckplatte



Leistungstext

SitaAttika Fassaden-Abdeckplatte, aus Edelstahl, Werkstoffnummer: 1.4301, zur Abdeckung des Attika- bzw. Wanddurchbruches in den Nennweiten DN 50 bis DN 150, Materialstärke 1,5 mm, liefern und fachgerecht einbauen.

Technische Zeichnung

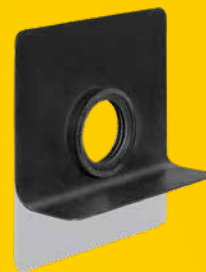


Nennweiten, Maße und Artikelnummern

Nennweite DN	a (mm)	d1 (mm)	Artikelnummer
70	180	ø 78	E18 90 26
100	215	ø 113	E18 90 27

SitaMore

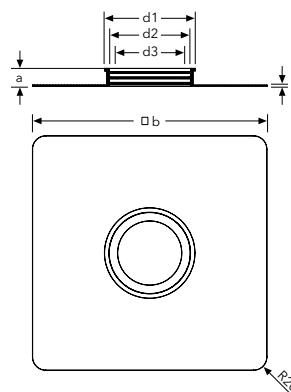
Dampfsperplatte flex für Rundrohr



Leistungstext

SitaMore Dampfsperplatte flex für Rundrohr, aus EPDM, mit Klebeflansch für den flexiblen dampfdichten Anschluss der Dampfsperre an runde Rohre in den Nennweiten DN 50, DN 70, DN 100, DN 125 und DN 150, mit einer mehrlippigen integrierten Dichtzone, liefern und fachgerecht einbauen.

Technische Zeichnung

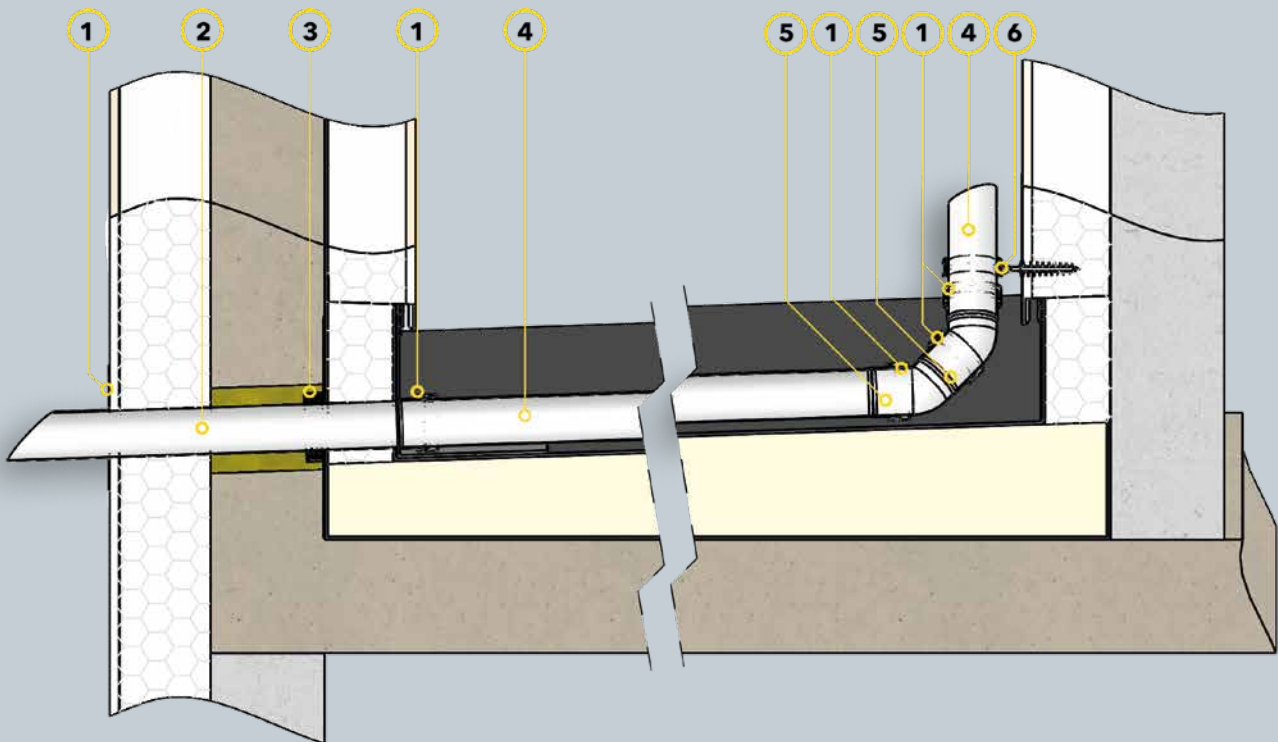


Nennweiten, Maße und Artikelnummern

Nennweite DN	Rohre (mm)	d1 (mm)	d2 (mm)	d3 (mm)	a (mm)	Artikelnummer
70	ø 72 - ø 83	ø 105	ø 91	ø 67	27	18 70 90
100	ø 102 - ø 116	ø 136	ø 122	ø 96	27	18 00 90

SitaAttika Durchführung Fluid

SitaAttika Durchführung Fluid
als Speier für die Notentwässerung im
nicht belüfteten Dachaufbau



Bauteile

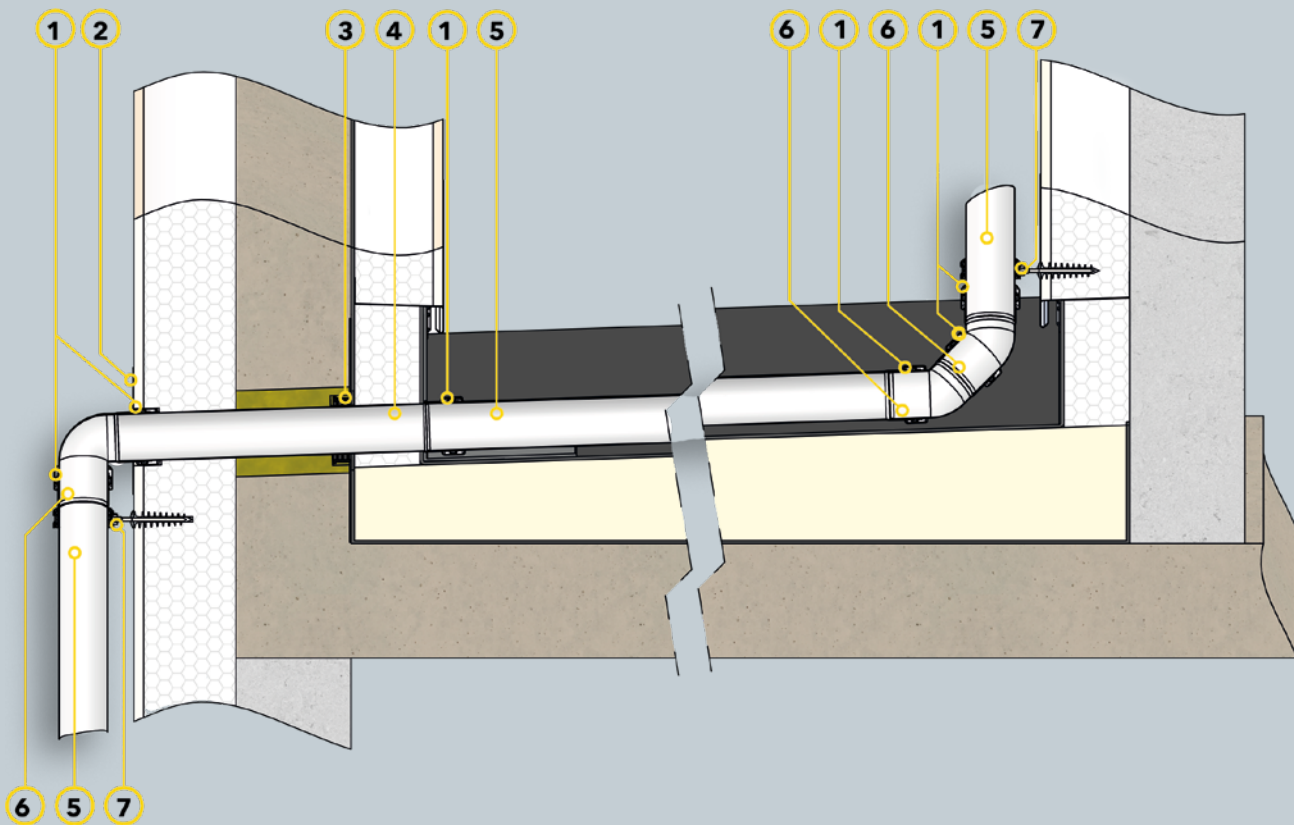
- | | | | |
|---|--|---|--------------------------------|
| 1 | SitaAttika Fassadenabdeckplatte | 4 | SitaPipe Edelstahl Rohr |
| 2 | SitaAttika Durchführung Fluid | 5 | SitaPipe Edelstahl Bogen |
| 3 | SitaMore Damperrplatte flex für Rundrohr | 6 | SitaPipe Edelstahl Rohrschelle |

Dachaufbau

- Nicht belüfteter Dachaufbau nach den aaRdT:**
- + Abdichtung
 - + Wärmedämmung
 - + Dampfsperre
 - + Unterkonstruktion

SitaAttika Durchführung Fluid

SitaAttika Durchführung Fluid mit Anschluss an die Hauptentwässerung im nichtbelüfteten Dachaufbau



Bauteile

- | | | | |
|---|--|---|--------------------------------|
| 1 | SitaPipe Edelstahl Sicherungsschelle | 5 | SitaPipe Edelstahl Rohr |
| 2 | SitaAttika Fassadenabdeckplatte | 6 | SitaPipe Edelstahl Bogen |
| 3 | SitaMore Damperrplatte flex für Rundrohr | 7 | SitaPipe Edelstahl Rohrschelle |
| 4 | SitaAttika Durchführung Fluid | | |

Dachaufbau

- Nicht belüfteter Dachaufbau nach den aaRdT:**
- + Abdichtung
 - + Wärmedämmung
 - + Dampfsperre
 - + Unterkonstruktion