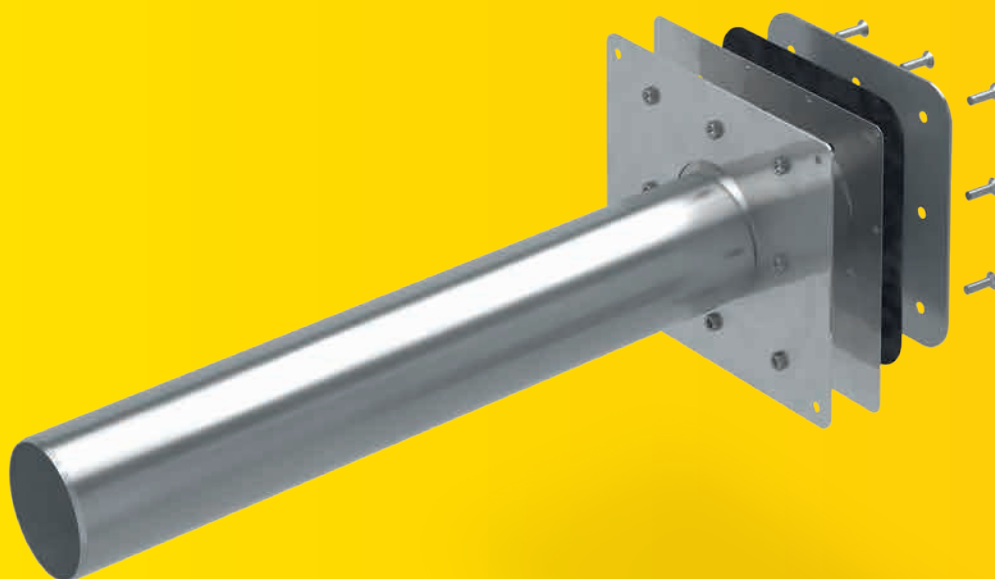


SitaSpy

Notentwässerung mit
optischem Anspruch.



- + Optisch ansprechend durch versenkte Schraubverbindungen
- + Schraubflansch-Konstruktion
- + Mit einer Rohrlänge von 800 mm
- + Stutzenneigung 3°



SitaSpy
Attikagully



SitaMore
Dampfsperrplatte flex für Rundrohr



SitaAttika
Fassaden-Abdeckplatte



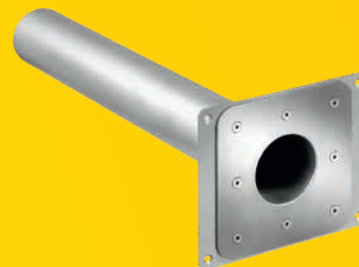
SitaAttika
Rohrsystem

SitaSpy

Produktmerkmale im Überblick:

Produktmerkmale

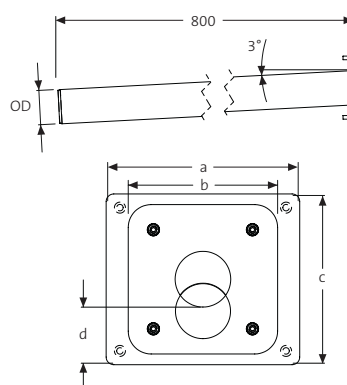
Einsatzgebiete	Zur Notentwässerung durch die Attika von genutzten und ungenutzten, flachen und flach geneigten Dachflächen
Material	Edelstahl rostfrei
Werkstoffnummer	1.4301
Anschlussart	Schraubflansch-Konstruktion
Farbe	Silber
Oberfläche	Glatt, Gebeizt
Temperaturbeständigkeit min.	-20 °C
Baustoffklasse	A1 nicht brennbar
Allgemeine Beschaffenheit	Oberfläche frei von scharfen Kanten
Eigenschaften	+ Hervorragende Witterungsstabilität (UV/IR-Strahlung) + Widerstandsfähig gegenüber üblicher Einflüsse aus Umweltbelastungen + Stoß- und schlagfest + Langlebig
Verarbeitung	Grundlage sind die allgemein anerkannten Regeln der Technik (aaRdT) sowie die Einbaubeispiele und Einbauanleitungen der Sita Bauelemente GmbH. Die Einbaubeispiele dienen nur als Anschauungsdetail und sind ein allgemeiner, unverbindlicher Vorschlag. Die Ausführung ist nur schematisch dargestellt und ersetzt in keinem Fall die erforderliche Werk-, Detail- und Montageplanung der zuständigen Fachunternehmen. Die Anwendbarkeit, Vollständigkeit und Maße sind vom Kunden/Planer/Verarbeiter etc. beim jeweiligen Bauvorhaben eigenverantwortlich zu prüfen und auf die örtlichen Gegebenheiten anzupassen bzw. abzustimmen. Angrenzende Gewerke sind schematisch ohne Gewähr auf Vollständig- und Richtigkeit dargestellt. Die jeweiligen technischen Vorgaben in den Merkblättern, Verarbeitungsrichtlinien und Systemzulassungen sind zu beachten.



Leistungstext

SitaSpy Attikagully, aus Edelstahl rostfrei, Werkstoffnummer 1.4301, in den Nennweiten DN 50, DN 70, DN 100, mit Schraubflansch-Konstruktion. Zum Einklemmen von Bitumen-, Kunststoff- und Kautschukbahnen, mit Dichtmanschette und versenkten Schraubverbindungen, mit Senkbohrungen für die Befestigung an der Attika. Mit einer Rohrlänge von 800 mm, mit 3 Grad Stutzenneigung, liefern und fachgerecht einbauen.

Technische Zeichnung



Nennweiten, Maße und Artikelnummern

Nennweite DN	OD*	a (mm)	b (mm)	c (mm)	d (mm)	Artikelnummer
50	50	226	176	196	74	18 41 99
70	75	250	196	220	74	18 42 99
100	110	300	240	250	71	18 44 99

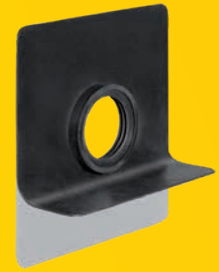
*OD = Außendurchmesser (mm)

Abflussmenge in l/s nach DIN EN 1253

DN	Ausführung	Stauhöhe (mm)												
		5	10	15	20	25	30	35	40	45	50	55	60	65
50	als Speier	-	-	0,1	0,2	0,3	0,4	0,5	0,6	0,7	0,8	1,4	-	-
50	mit Falleitung	-	-	0,2	0,2	0,3	0,4	0,5	0,6	0,8	1,0	1,1	1,1	1,2
70	als Speier	-	-	0,1	0,2	0,3	0,4	0,5	0,7	0,9	1,0	1,2	1,3	1,5
70	mit Falleitung	-	-	-	0,2	0,3	0,4	0,5	0,8	0,9	1,1	1,4	1,7	1,9
100	als Speier	-	0,2	0,2	0,3	0,4	0,7	0,9	1,1	1,6	1,9	2,2	2,5	2,7
100	mit Falleitung	-	-	0,2	0,4	0,5	0,7	0,8	1,0	1,3	1,6	1,9	2,2	2,5

SitaMore

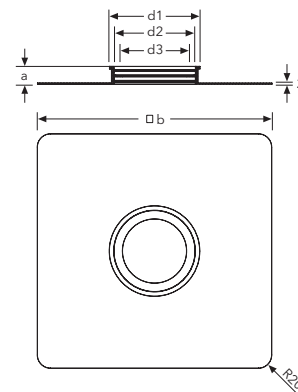
Dampfsperplatte flex für Rundrohr



Leistungstext

SitaMore Dampfsperplatte flex für Rundrohr, aus EPDM, mit Klebeflansch für den flexiblen dampfdichten Anschluss der Dampfsperre an runde Rohre in den Nennweiten DN 50, DN 70, DN 100, DN 125 und DN 150, mit einer mehrlippigen integrierten Dichtzone, liefern und fachgerecht einbauen.

Technische Zeichnung



Nennweiten, Maße und Artikelnummern

Nennweite DN	Rohre (mm)	d1 (mm)	d2 (mm)	d3 (mm)	a (mm)	b (mm)	Artikelnummer
50	ø 50 - ø 58	ø 76	ø 62	ø 44	27	352	18 50 90
70	ø 72 - ø 83	ø 105	ø 91	ø 67	27	352	18 70 90
100	ø 102 - ø 116	ø 136	ø 122	ø 96	27	352	18 00 90
125	ø 125 - ø 140	ø 159	ø 145	ø 119	28	400	18 12 90
150	ø 160 - ø 175	ø 195	ø 181	ø 153	28	400	18 60 90

SitaAttika

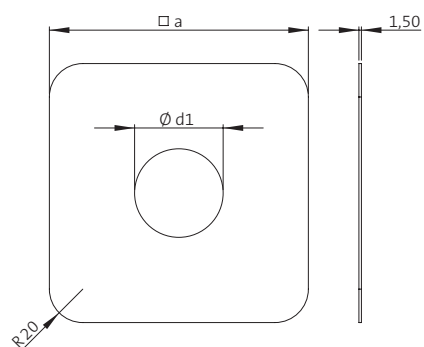
Fassaden-Abdeckplatte



Leistungstext

SitaAttika Fassaden-Abdeckplatte, aus Edelstahl rostfrei, Werkstoffnummer 1.4301, zur Abdeckung des Attika- bzw. Wanddurchbruches in den Nennweiten DN 50 bis DN 150, Materialstärke 1,5 mm, liefern und fachgerecht einbauen.

Technische Zeichnung



Nennweiten, Maße und Artikelnummern

Nennweite DN	a (mm)	d1 (mm)	Artikelnummer
50	155	53	E18 90 25
70	180	78	E18 90 26
100	215	113	E18 90 27
125	230	128	E18 90 28
150	265	163	E18 90 29

SitaAttika Rohrsystem



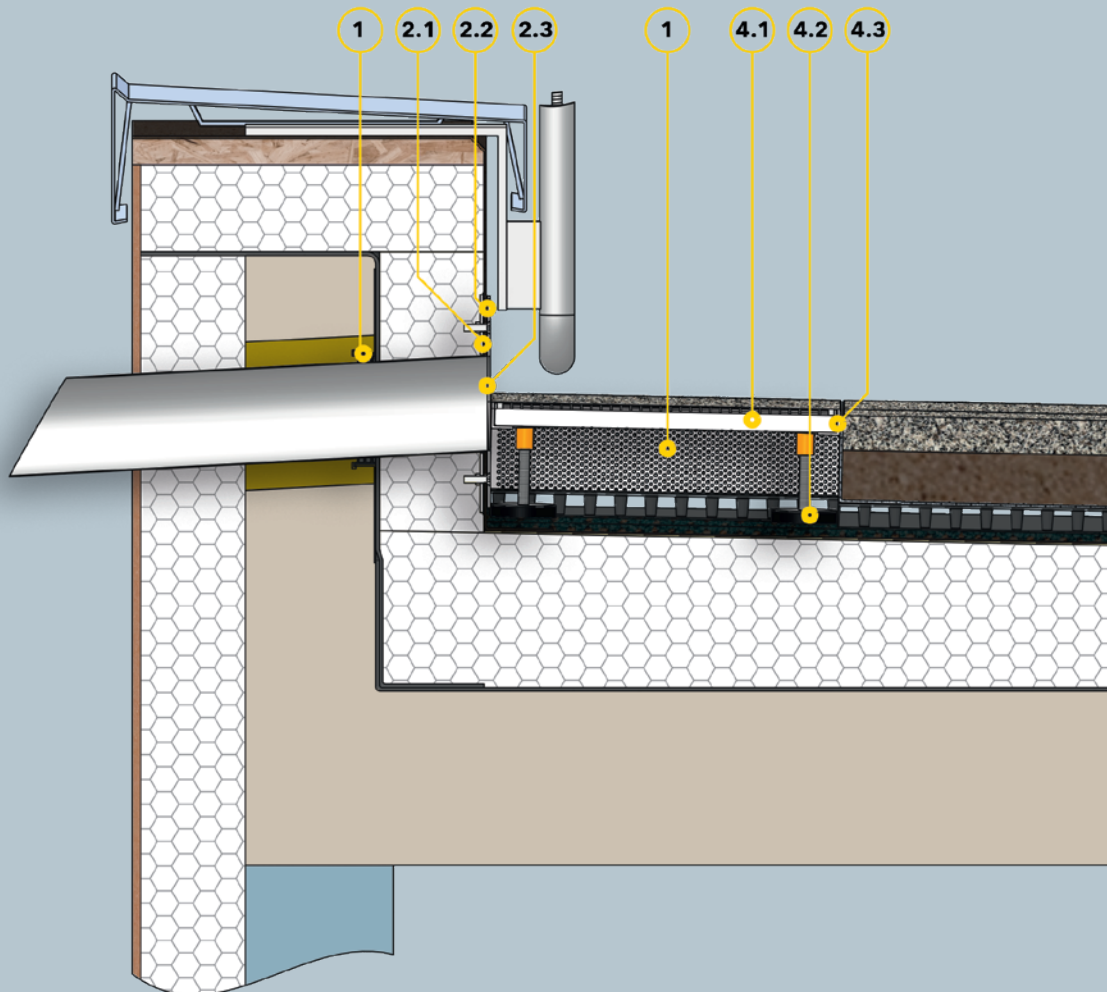
Leistungstext

SitaAttika Rohrsystem aus Edelstahl rostfrei, Werkstoffnummer 1.4301, nach DIN EN 1124-2 als Steckrohrsystem mit werkseitig in die Muffe vormontierte EPDM-Lippendichtung, Spitzende mit 20°-Phase zum vereinfachten Einstecken in die Muffe. Vollständig im Tauchbad gebeizt mit glatter, silber-matter Oberfläche. Komplett liefern und fachgerecht montieren.

Produkte, Maße und Ausführung

Produkte	DN von-bis	Länge von-bis (mm)	Ausführung
SitaAttika Rohr 	50 - 150	500 - 5000	
SitaAttika Bogen 	50 - 150		15° - 87,5°
SitaAttika Reinigungsrohr 	70 - 125		
SitaAttika Rohrschelle 	50 - 150		
SitaAttika Sicherungsschelle 	50 - 150		
SitaAttika Adapter 	70 - 125		
SitaAttika Übergangsstück 			DN 110 auf DN 75 DN 125 auf DN 110
SitaAttika Abzweig 45° 	75 - 110		
SitaAttika Abzweig 87,5° 	75 - 125		

Weitere Infos finden Sie in unserer Attika-Broschüre.



Bauteile

- 1** SitaMore Dampfsperrplatte flex
SitaSpy bestehend aus:
- 2.1** Festflansch
- 2.2** Schrauben und Dichtmanschetten
- 2.3** Losflansch mit Speierrohr
- 3** SitaDrain® Kiesleiste
SitaDrain® Terra bestehend aus:
- 4.1** SitaDrain® Terra Gitterrost
- 4.2** Gummimetallpuffer
- 4.3** SitaDrain® Terra Rahmen

Dachaufbau

Nicht belüfteter Dachaufbau mit Plattenbelag im Splittbett nach den aaRdT mit:

- + Plattenbelag
- + Splittbett
- + Filtervlies
- + Flächendrainage
- + Bautenschutzmatte
- + Abdichtung
- + Wärmedämmung
- + Dampfsperre
- + Unterkonstruktion
- + Attikadurchbruch mit Fugenband