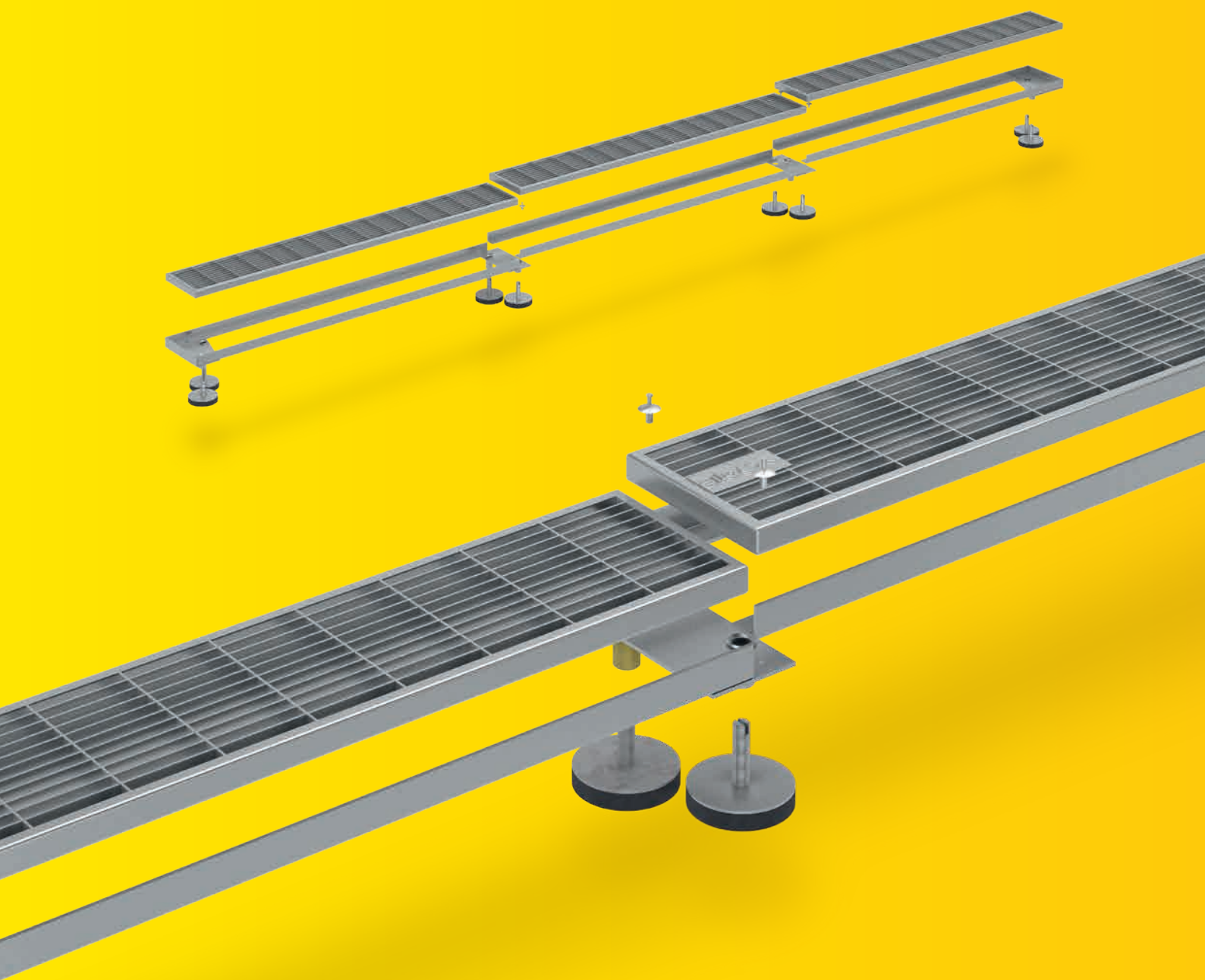


# SitaDrain® Endlos

Die Systemvariante.  
Endlos verlegbar.



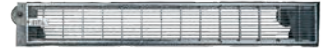
- + Endlos lang
- + Spezialist für Sonderlängen
- + Stufenlos höheneinstellbar
- + Kurze Lieferzeiten auch bei Sonderlängen
- + Umfassendes Zubehör



**SitaDrain®**  
Endlos, Anfangsstück



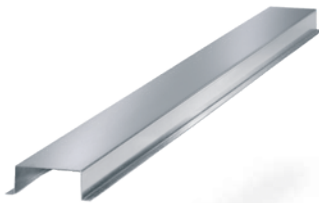
**SitaDrain®**  
Endlos, Zwischenstück



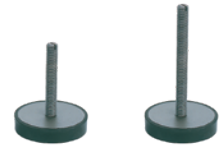
**SitaDrain®**  
Endlos, Endstück



**SitaDrain®**  
Kiesleiste



**SitaDrain®**  
Stichkanal



**SitaDrain®**  
Füße

# SitaDrain® Endlos

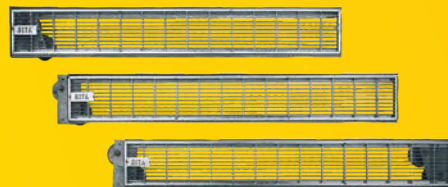
## Produktmerkmale im Überblick:

### Produktmerkmale

---

<b>Einsatzgebiete</b>	<b>Zur Ableitung des Regenwassers und zur Ergänzung der Ablaufsysteme auf Balkonen und Terrassen</b>
<b>Material</b>	<b>Verzinkter Stahl</b>
<b>Ausführung</b>	<b>Gitterrost</b>
<b>Farbe</b>	<b>Silber</b>
<b>Oberfläche</b>	<b>Glatt</b>
<b>Temperaturbeständigkeit min.</b>	<b>-20 °C</b>
<b>Baustoffklasse</b>	<b>A1 nicht brennbar</b>
<b>Belastungsklasse</b>	<b>K 3 - max. 300 kg / 3,0 kN</b>
<b>Allgemeine Beschaffenheit</b>	<b>Oberflächen frei von scharfen Kanten</b>
<b>Eigenschaften</b>	<b>+ Stufenlos höheneinstellbar von 70 - 110 mm + Umfassendes Zubehör</b>
<b>Verarbeitung</b>	<b>Grundlage sind die allgemein anerkannten Regeln der Technik (aaRdT) sowie die Einbaubeispiele und Einbauanleitungen der Sita Bauelemente GmbH. Die Einbaubeispiele dienen nur als Anschauungsdetail und sind ein allgemeiner, unverbindlicher Vorschlag. Die Ausführung ist nur schematisch dargestellt und ersetzt in keinem Fall die erforderliche Werk-, Detail- und Montageplanung der zuständigen Fachunternehmen. Die Anwendbarkeit, Vollständigkeit und Maße sind vom Kunden/Planer/Verarbeiter etc. beim jeweiligen Bauvorhaben eigenverantwortlich zu prüfen und auf die örtlichen Gegebenheiten anzupassen bzw. abzustimmen. Angrenzende Gewerke sind schematisch ohne Gewähr auf Vollständig- und Richtigkeit dargestellt. Die jeweiligen technischen Vorgaben in den Merkblättern, Verarbeitungsrichtlinien und Systemzulassungen sind zu beachten.</b>

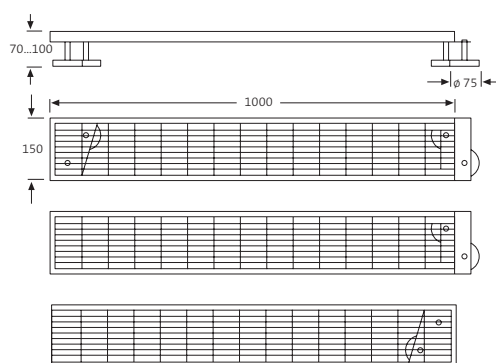
# SitaDrain® Endlos Feuerverzinkter Stahl



## Leistungstext

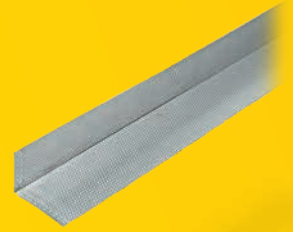
**SitaDrain® Endlos Anfangsstück, Zwischenstück oder Endstück Entwässerungsrost**, aus feuerverzinktem Stahl, 150 mm x 1000 mm. Gitterrost (Maschenweite von 9 mm x 64 mm) in vormontierter vernieteter Stahlrahmenkonstruktion, mit höheneinstellbaren Gummifüßen von 70 - 110 mm, liefern und fachgerecht einbauen.

## Technische Zeichnung



## Ausführungen und Artikelnummern

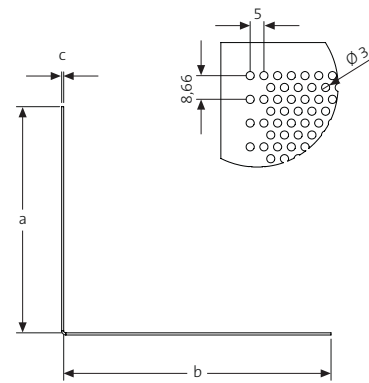
Ausführung	Artikelnummer
Anfangsstück	27 15 22
Zwischenstück	27 15 44
Endstück	27 15 88



## Leistungstext

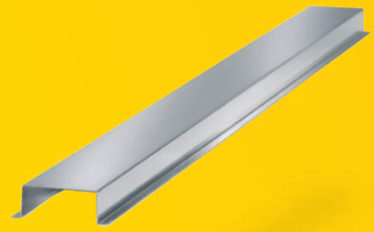
**SitaDrain® Kiesleiste**, aus Aluminium-Lochblech, einfach gekantet, umlaufend ungelochter Rand, in den Größen 70 mm x 90 mm, 110 mm x 130 mm und 145 mm x 165 mm. 1000 mm lang, zum Anlehnen an den Rahmen des SitaDrain®, liefern und fachgerecht einbauen.

## Technische Zeichnung



## Drainhöhen, Maße und Artikelnummern

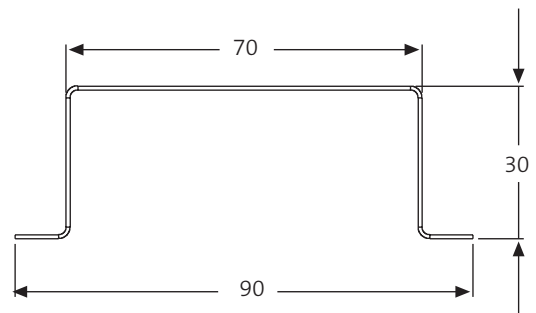
Für Drainhöhe (mm)	a (mm)	b (mm)	c (mm)	Artikelnummer
70-110	70	90	0,8	E21 10 02
110-145	110	130	1,0	21 10 98
145-180	145	165	1,0	21 10 99



## Leistungstext

**SitaDrain® Stichkanal**, aus bandverzinktem Stahlblech, 30 mm x 70 mm x 1000 mm, mit abgekanteter Auflage zur Weiterleitung des Regenwassers vom Drainagerost zum Gully, zum Beispiel durch ein Splittbett, liefern und fachgerecht einbauen.

## Technische Zeichnung



## Maße und Artikelnummer

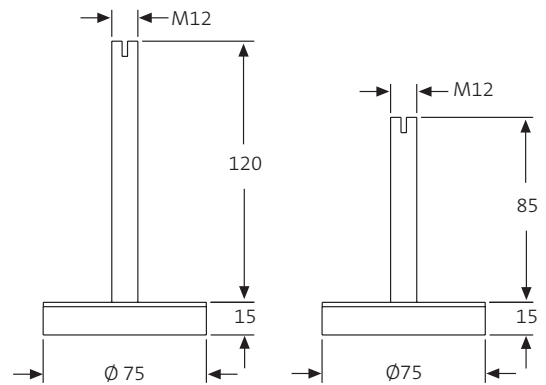
Maße (mm)	Artikelnummer
70 x 30 mm 1.000 mm lang	E20 90 00



### Leistungstext

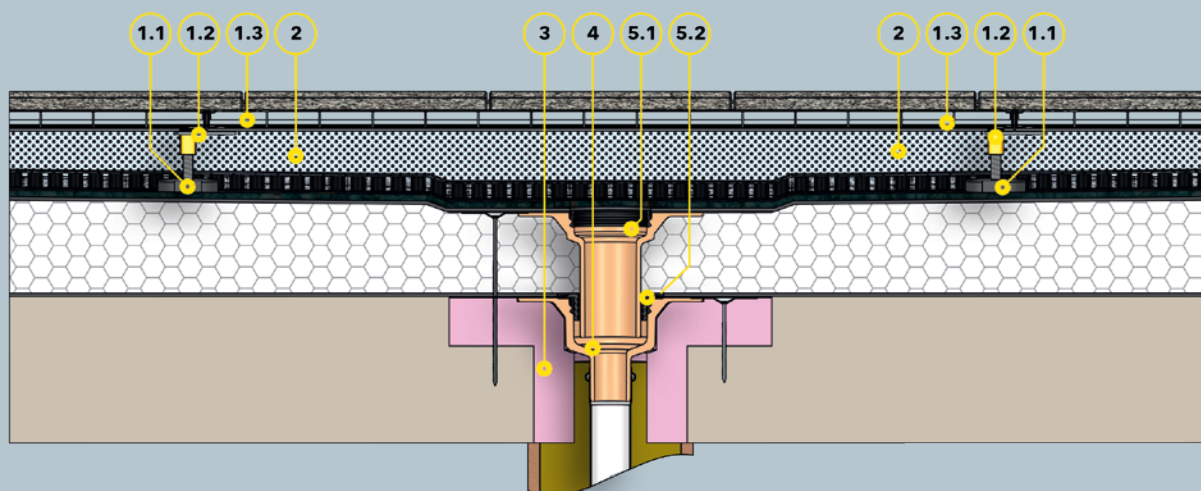
**SitaDrain® Füße**, zur stufenlosen Höheneinstellung der SitaDrain® Entwässerungsroste, mit feuerverzinktem Gewindestift M12 und eingefräster Nut zur Höheneinstellung von oben mit einem Schraubendreher. Mit einer Gummiauflagefläche aus EPDM zur Lastverteilung, liefern und fachgerecht einbauen.

### Technische Zeichnung



### Maße, Materialien und Artikelnummern

Gewindelänge	Material	Drainhöhe (mm)	Artikelnummer
85	Feuerverzinkt	110 - 145	E22 00 85
120	Feuerverzinkt	145 - 180	E22 01 21



## Bauteile

### SitaDrain® Endlos bestehend aus:

- 1.1 SitaDrain® Gummimetallpuffer
- 1.2 SitaDrain® Endlos Rahmen
- 1.3 SitaDrain® Gitterrost

- 2 SitaDrain® Kiesleiste
- 3 SitaCompact Dämmkörper
- 4 SitaCompact senkrecht

### SitaCompact Aufstockelement bestehend aus:

- 5.1 Grundkörper
- 5.2 Dichtring

## Dachaufbau

### Nicht belüfteter Dachaufbau mit Plattenbelag im Splittbett nach den aaRdT mit:

- + Plattenbelag
- + Splittbett
- + Drainagematte
- + Bautenschutzmatte
- + Abdichtung
- + Wärmedämmung
- + Dampfsperre
- + Unterkonstruktion