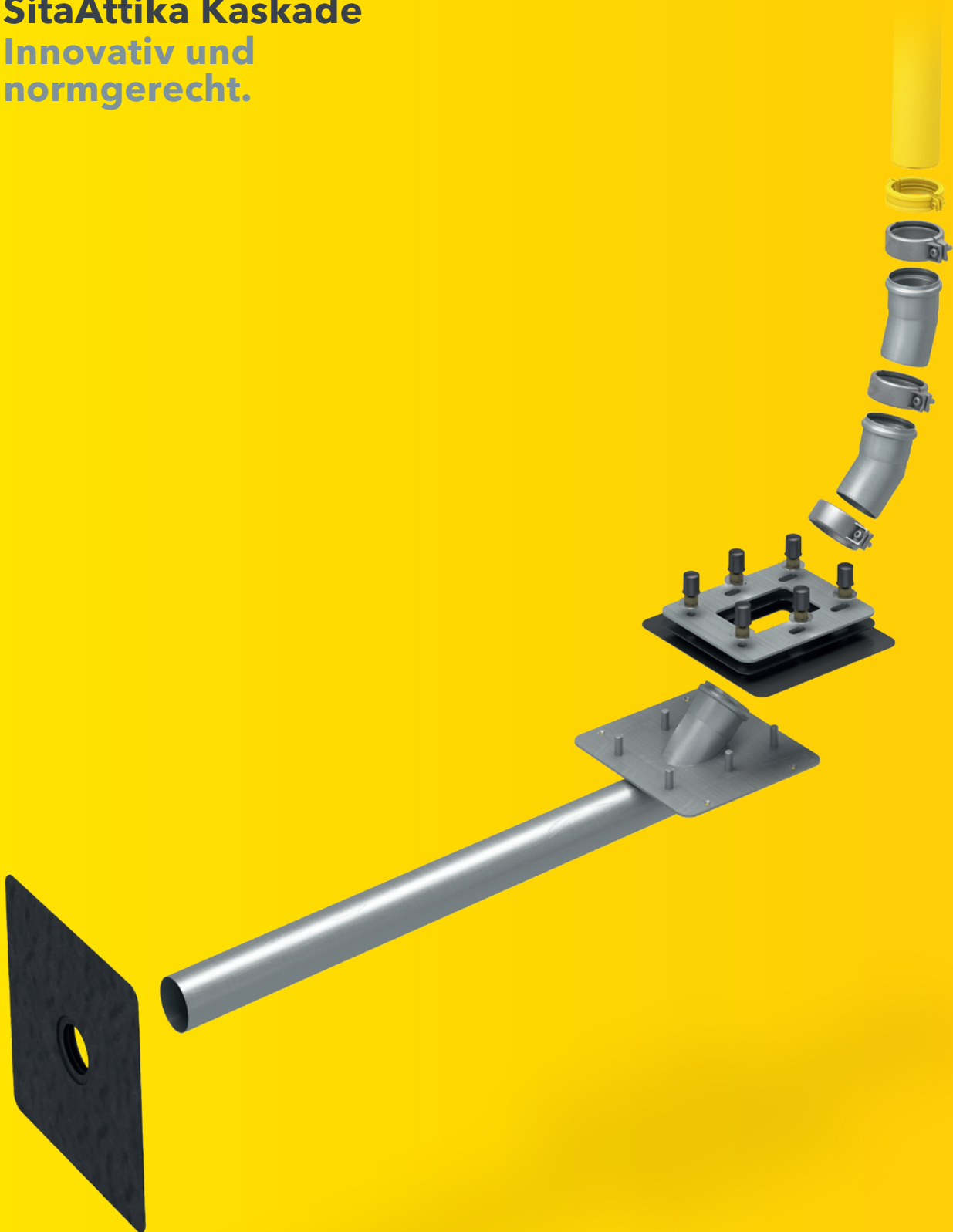
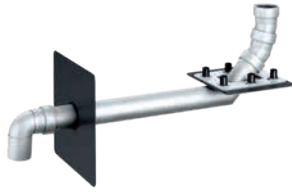


SitaAttika Kaskade

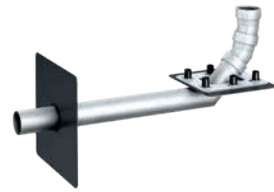
Innovativ und
normgerecht.



- + **Erstmals Rechtssicherheit -**
SitaAttika Kaskade ist normkonform
- + **Planungssicherheit und sicherer Einbau**
durch Bauteil-System
- + **Ästhetische Lösung für anspruchsvolle**
Architektur - unsichtbare Rohrverlegung
- + **Alle Freiheiten bei der individuellen Gestaltung**
des Terrassenbelag-Aufbaus



SitaAttika
Kaskadenbauteil für Fallrohr



SitaAttika
Kaskadenbauteil als Speier



SitaAttika
Fassaden-Abdeckplatte



SitaAttika
Rohrsystem
Siehe Seite 93

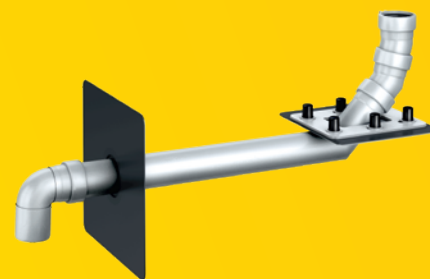
SitaAttika Kaskade

Produktmerkmale im Überblick:

Produktmerkmale

Einsatzgebiete	Zur Haupt- und Notentwässerung als normkonforme Kaskadenentwässerung
Material	Edelstahl rostfrei
Werkstoffnummer	1.4301
Farbe	Silber
Oberfläche	Glatt, Gebeizt
Temperaturbeständigkeit min.	-20 °C
Baustoffklasse	A1 nicht brennbar
Allgemeine Beschaffenheit	Oberfläche frei von scharfen Kanten
Eigenschaften	+ Hervorragende Witterungsstabilität (UV/IR-Strahlung) + Widerstandsfähig gegenüber üblicher Einflüsse aus Umweltbelastungen + Stoß- und schlagfest + Langlebig
Verarbeitung	Grundlage sind die allgemein anerkannten Regeln der Technik (aaRdT) sowie die Einbaubeispiele und Einbauanleitungen der Sita Bauelemente GmbH. Die Einbaubeispiele dienen nur als Anschauungsdetail und sind ein allgemeiner, unverbindlicher Vorschlag. Die Ausführung ist nur schematisch dargestellt und ersetzt in keinem Fall die erforderliche Werk-, Detail- und Montageplanung der zuständigen Fachunternehmen. Die Anwendbarkeit, Vollständigkeit und Maße sind vom Kunden/Planer/Verarbeiter etc. beim jeweiligen Bauvorhaben eigenverantwortlich zu prüfen und auf die örtlichen Gegebenheiten anzupassen bzw. abzustimmen. Angrenzende Gewerke sind schematisch ohne Gewähr auf Vollständig- und Richtigkeit dargestellt. Die jeweiligen technischen Vorgaben in den Merkblättern, Verarbeitungsrichtlinien und Systemzulassungen sind zu beachten.

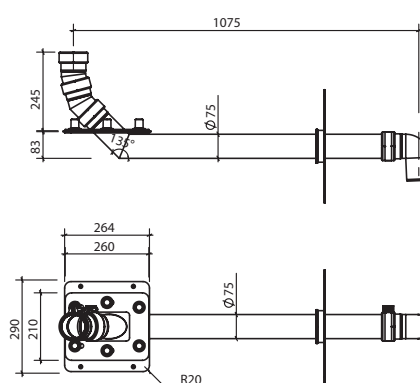
SitaAttika Kaskadenbauteil für Fallrohr



Leistungstext

SitaAttika Kaskaden-Set für Falleitung zur sicheren Weiterleitung von Regenwasser von höher gelegenen Dachflächen über die darunter liegenden Dachflächen, bestehend aus SitaAttika Kaskade für die Führung des Rohrsystems DN 70 durch die Wärmedämmung, mit vorgefertigten Bohrungen zur Befestigung des Bauteils in der Unterkonstruktion, mit Schraubflansch-Konstruktion mit zwei Dichmanschetten zum Einklemmen von Bitumen-, Kunststoff-, oder Kautschukbahnen, sechs Gewindestiften M12 sowie Unterlegscheiben und Sechskantmutter, SitaMore Dampfsperplatte flex, SitaAttika Bogen 87,5°, SitaAttika Bogen 30°, SitaAttika Bogen 15°, 4 Stck. SitaAttika Sicherungsschelle, in der Größe DN 70; liefern und fachgerecht einbauen.

Technische Zeichnung



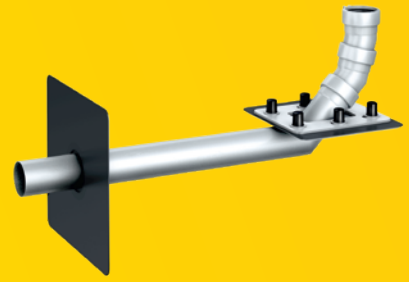
Nennweite und Artikelnummer

Nennweite DN	OD*	Artikelnummer
70	75	33 02 99

*OD = Außendurchmesser (mm)

SitaAttika

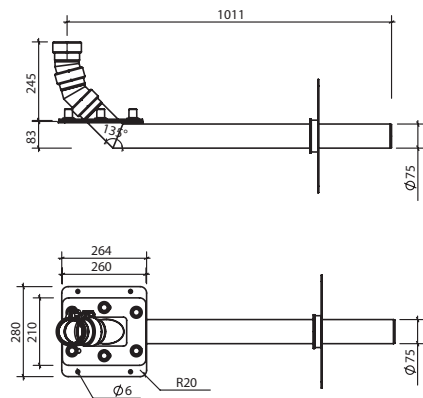
Kaskadenbauteil als Speier



Leistungstext

SitaAttika Kaskaden-Set als Speier, zur sicheren Weiterleitung von Regenwasser von höher gelegenen Dachflächen über die darunter liegenden Dachflächen, bestehend aus SitaAttika Kaskade für die Führung des Rohrsystems DN 70 durch die Wärmedämmung, mit vorgefertigten Bohrungen zur Befestigung des Bauteils in der Unterkonstruktion, mit Schraubflansch-Konstruktion mit zwei Dichtmanschetten zum Einklemmen von Bitumen-, Kunststoff-, oder Kautschukbahnen, sechs Gewindestiften M12 sowie Unterlegscheiben und Sechskantmuttern, SitaMore Dampfsperplatte flex, SitaAttika Bogen 30°, SitaAttika Bogen 15°, 3 Stck. SitaAttika Sicherungsschelle, in der Größe DN 70; liefern und fachgerecht einbauen.

Technische Zeichnung



Nennweite und Artikelnummer

Nennweite DN	OD*	Artikelnummer
70	75	33 03 99

*OD = Außendurchmesser (mm)

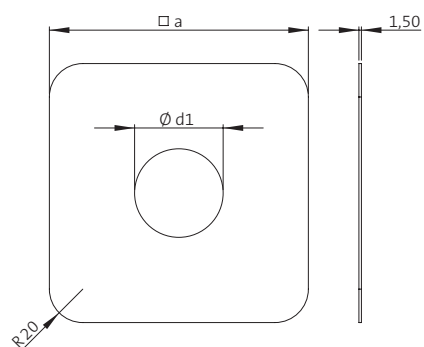
SitaAttika Fassaden-Abdeckplatte



Leistungstext

SitaAttika Fassaden-Abdeckplatte, aus Edelstahl, Werkstoffnummer: 1.4301, zur Abdeckung des Attika- bzw. Wanddurchbruches in den Nennweiten DN 50 bis DN 150, Materialstärke 1,5 mm, liefern und fachgerecht einbauen.

Technische Zeichnung



Nennweiten, Maße und Artikelnummern

Nennweite DN	a (mm)	d1 (mm)	Artikelnummer
50	155	Ø 53	E18 90 25
70	180	Ø 78	E18 90 26
100	215	Ø 113	E18 90 27
125	230	Ø 128	E18 90 28
150	265	Ø 163	E18 90 29

SitaAttika Rohrsystem

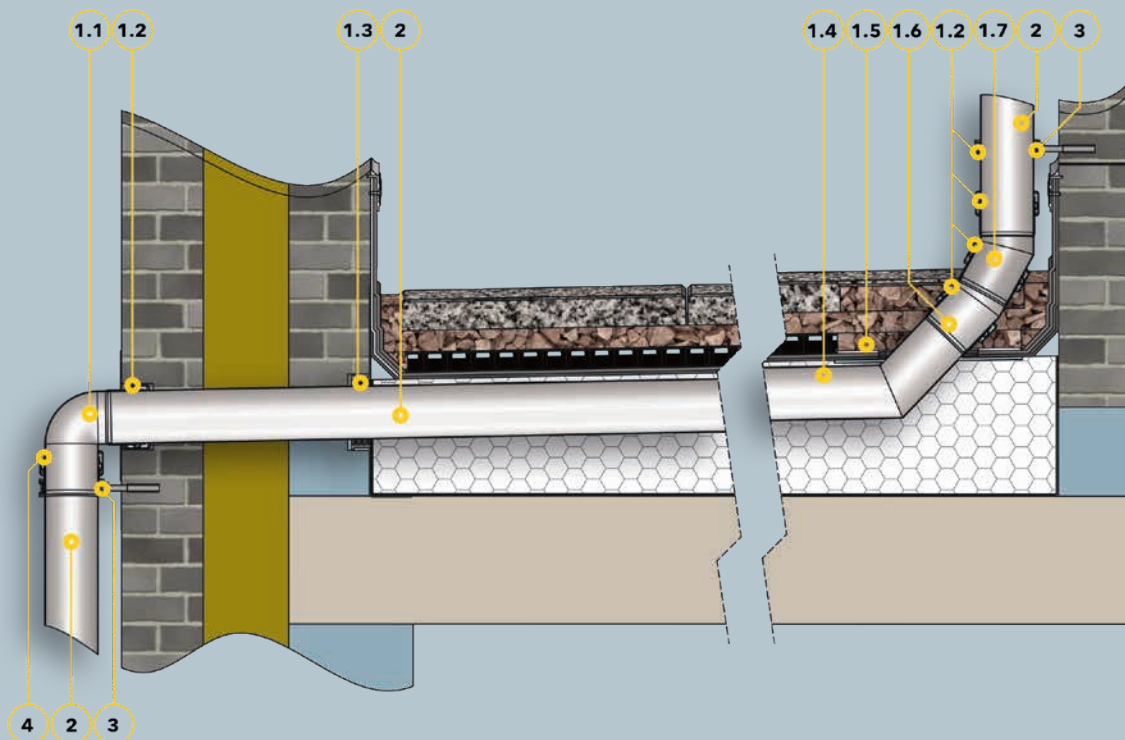


Leistungstext

SitaAttika Rohrsystem aus Edelstahl rostfrei, Werkstoffnummer 1.4301, nach DIN EN 1124-2 als Steckrohrsystem mit werkseitig in die Muffe vormontierte EPDM-Lippendichtung, Spitzende mit 20°-Phase zum vereinfachten Einstecken in die Muffe. Vollständig im Tauchbad gebeizt mit glatter, silber-matter Oberfläche. Komplett liefern und fachgerecht montieren.

Produkte, Maße und Ausführung

Produkte	DN von-bis	Länge von-bis (mm)	Ausführung
SitaAttika Rohr 	50 - 150	500 - 5000	
SitaAttika Bogen 	50 - 150		15° - 87,5°
SitaAttika Reinigungsrohr 	70 - 125		
SitaAttika Rohrschelle 	50 - 150		
SitaAttika Sicherungsschelle 	50 - 150		
SitaAttika Adapter 	70 - 125		
SitaAttika Übergangsstück 			DN 110 auf DN 75 DN 125 auf DN 110
SitaAttika Abzweig 45° 	75 - 110		
SitaAttika Abzweig 87,5° 	75 - 125		



Bauteile

- SitaAttika Kaskaden-Set
Fallrohr bestehend aus:**
- 1.1** SitaAttika Bogen 87,5°
 - 1.2** SitaAttika Sicherungsschelle
 - 1.3** SitaMore Dampfsperrplatte flex
 - 1.4** SitaAttika Kaskadenbauteil
 - 1.5** SitaAttika Kaskadenbauteil
Losflansch mit Dichtmanschetten,
Muttern, U-Scheiben, Schutzkappen
 - 1.6** SitaAttika Bogen 15°
 - 1.7** SitaAttika Bogen 30°
 - 2** SitaAttika Rohr
 - 3** SitaAttika Rohrschelle
 - 4** SitaAttika Sicherungsschelle

Dachaufbau

- Nicht belüfteter Dachaufbau
mit Plattenbelag auf Splitt-
bett nach den aaRdT mit:**
- + Plattenbelag auf Splittbett
 - + Drainagematte
 - + Schutzvlies
 - + Abdichtung
 - + Wärmedämmung
 - + Dampfsperre
 - + Unterkonstruktion
 - + Attikadurchbruch mit Fugenband