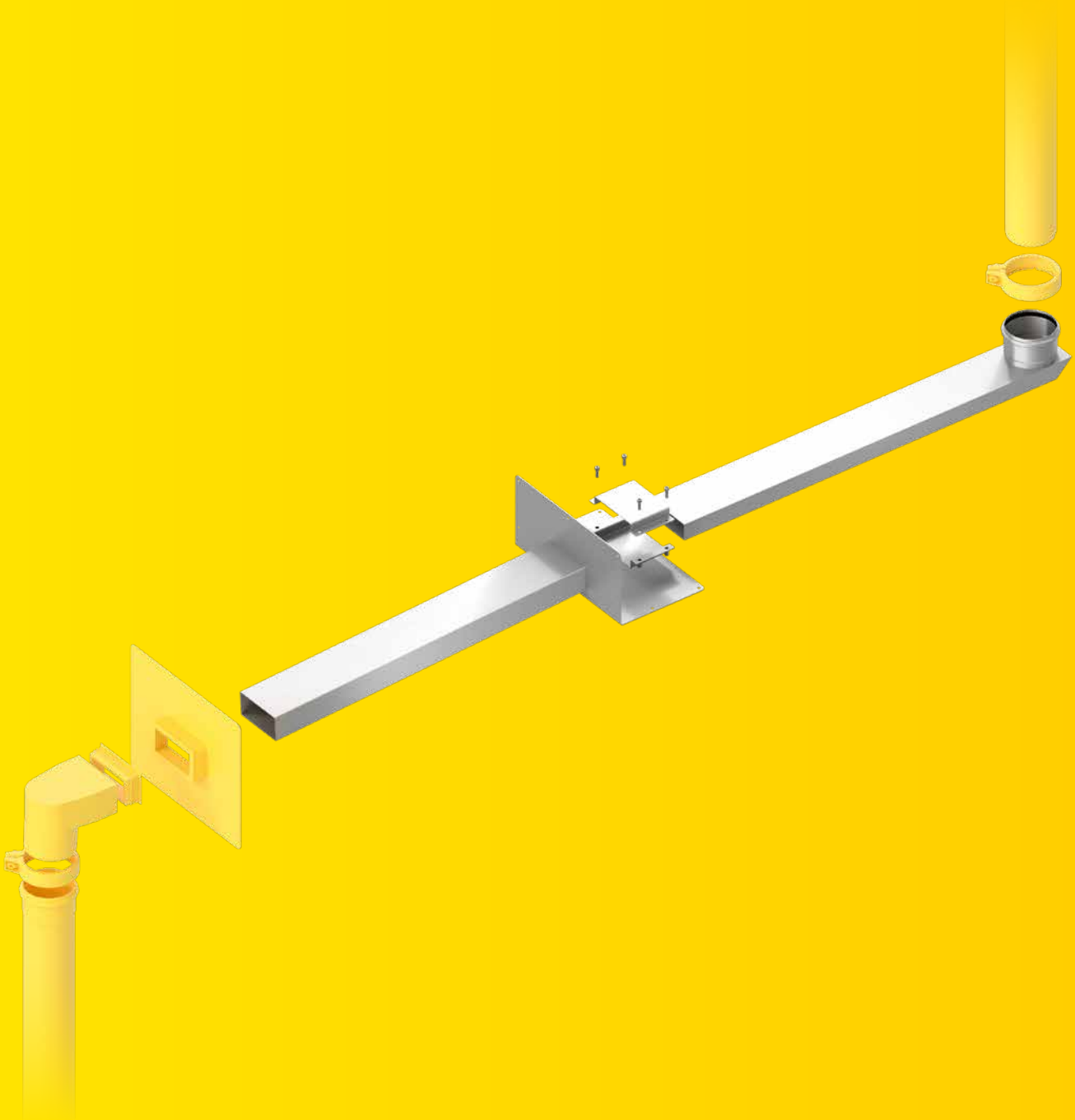
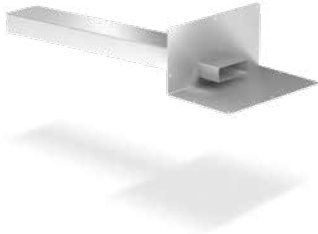


# SitaKaskade Flat

## Flach. Leistungsstark. Mit System.



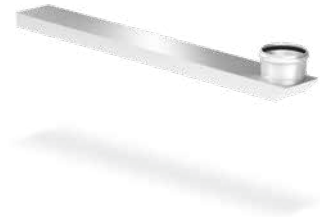
- + Zur sicheren Kaskadenentwässerung unterhalb des Plattenbelags
- + Kompatibel mit dem SitaPipe Edelstahl Rohrsystem
- + Integrierte Muffe zum einfachen und zuverlässigen Anschluss des Fallrohres
- + Mit Klebeflansch für Flüssigkunststoff
- + Als Speier oder in Kombination mit den SitaTurbo Übergangsstücken



**SitaKaskade Flat**  
Attikadurchführung



**SitaKaskade Flat**  
Bogen



**SitaKaskade Flat**  
Fallrohraufnahme



**SitaKaskade Flat**  
Flachkanal



**SitaKaskade Flat**  
Verbinder



**SitaTurbo**  
Dampfsperrplatte flex



**SitaTurbo**  
Fassaden-Abdeckplatte



**SitaTurbo**  
Übergangsstück  
auf SitaPipe Edelstahl Rohr



**SitaTurbo**  
Übergangsstück auf  
Zink-Rundrohr  
nach DIN EN 612



**SitaTurbo**  
Übergangsstück auf  
Zink-Quadratrohr

# SitaKaskade Flat

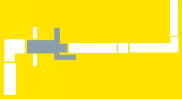
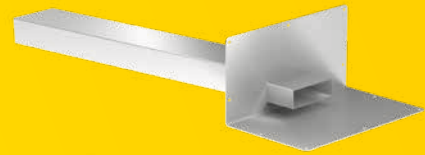
## Produktmerkmale im Überblick:

### Produktmerkmale

---

<b>Einsatzgebiete</b>	<b>Zur Haupt- und Notentwässerung als normkonforme Kaskadenentwässerung</b>
<b>Material</b>	<b>Edelstahl rostfrei</b>
<b>Werkstoffnummer</b>	<b>1.4301</b>
<b>Temperaturbeständigkeit min.</b>	<b>-20 °C</b>
<b>Baustoffklasse</b>	<b>Euroklasse A1 / A1 nicht brennbar</b>
<b>Eigenschaften</b>	<b>+ Unempfindlich gegenüber Witterungseinflüssen (UV/IR-Strahlung, Niederschlag, Temperatur, Ozon, etc.) + Stoß- und schlagfest + Langlebig</b>
<b>Verarbeitung</b>	<b>Grundlage sind die allgemein anerkannten Regeln der Technik (aaRdT) sowie die Einbaubeispiele und Einbauanleitungen der Sita Bauelemente GmbH. Die Einbaubeispiele dienen nur als Anschauungsdetail und sind ein allgemeiner, unverbindlicher Vorschlag. Die Ausführung ist nur schematisch dargestellt und ersetzt in keinem Fall die erforderliche Werk-, Detail- und Montageplanung der zuständigen Fachunternehmen. Die Anwendbarkeit, Vollständigkeit und Maße sind vom Kunden/Planer/Verarbeiter etc. beim jeweiligen Bauvorhaben eigenverantwortlich zu prüfen und auf die örtlichen Gegebenheiten anzupassen bzw. abzustimmen. Angrenzende Gewerke sind schematisch ohne Gewähr auf Vollständig- und Richtigkeit dargestellt. Die jeweiligen technischen Vorgaben in den Merkblättern, Verarbeitungsrichtlinien und Systemzulassungen sind zu beachten.</b>

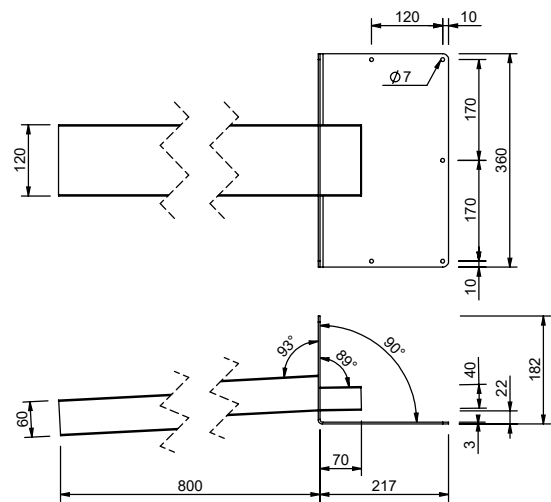
# SitaKaskade Flat Attikadurchführung



## Leistungstext

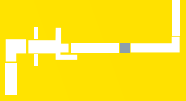
SitaKaskade Flat Attikadurchführung, aus Edelstahl rostfrei, Werkstoffnummer 1.4301, Rohrquerschnitt Einlaufstutzen 120 x 40 mm, Auslaufstutzen 120 x 60 mm, Stutzenneigung 3°, angeschweißter und abgewinkelter Flansch zur Abdichtung mit Flüssigkunststoff und vorgebohrten Löchern zur Befestigung an der Attika, für die Verwendung als Speier oder zum Anschluss an Fallrohre mit den Sita-Turbo Übergangsstücken, liefern und fachgerecht einbauen.

## Technische Zeichnung



Ausführung (mm)	Artikelnummer
800	33 04 00

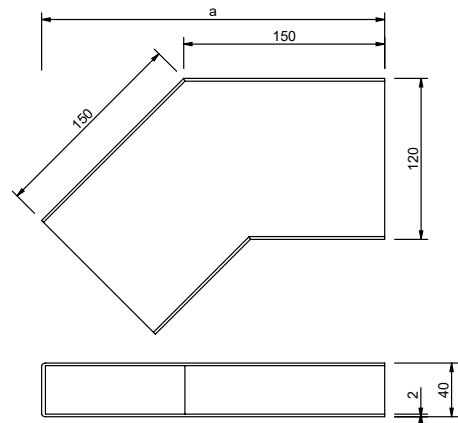
# SitaKaskade Flat Bogen



## Leistungstext

SitaKaskade Flat Bogen, aus Edelstahl rostfrei, Werkstoffnummer 1.4301, Rohrquerschnitt 120 x 40 mm, zur Umlenkung des Fließweges, liefern und fachgerecht einbauen.

## Technische Zeichnung



Ausführung	a (mm)	Artikelnummer
15°	295	33 04 07
45°	256	33 04 06

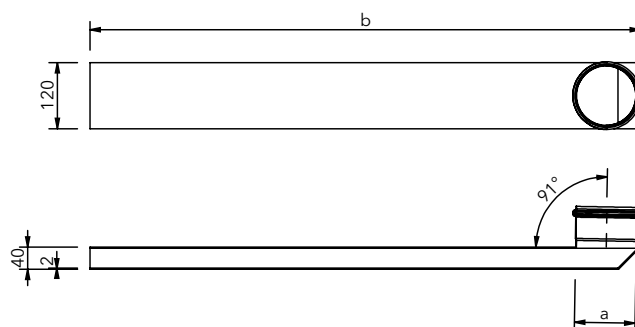
# SitaKaskade Flat Fallrohraufnahme



## Leistungstext

SitaKaskade Flat Fallrohraufnahme, aus Edelstahl rostfrei, Werkstoffnummer 1.4301, Rohrquerschnitt 120 x 40 mm, in der Länge 1 m oder 2 m, mit angeschweißter Rohrmuffe zur Aufnahme eines SitaPipe Edelstahl Rohres in DN 70 oder DN 100, liefern und fachgerecht einbauen.

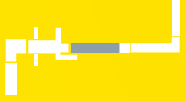
## Technische Zeichnung



Nennweite DN	OD*	a (mm)	b (mm)	Artikelnummer
70	75	75	1000	33 04 04
70	75	75	2000	33 04 08
100	110	110	1000	33 04 05
100	110	110	2000	33 04 09

\*OD = Außendurchmesser (mm)

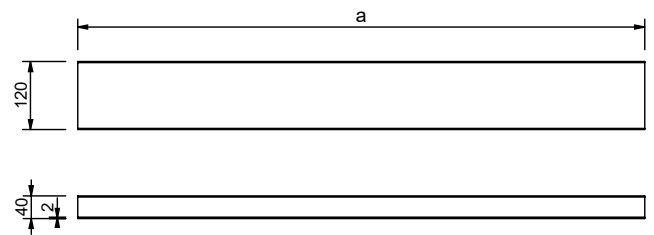
# SitaKaskade Flat Flachkanal



## Leistungstext

SitaKaskade Flat Flachkanal, aus Edelstahl rostfrei, Werkstoffnummer 1.4301, Rohrquerschnitt 120 x 40 mm, zur Überbrückung von längeren horizontalen Fließwegen, liefern und fachgerecht einbauen.

## Technische Zeichnung



a (mm)	Artikelnummer
1.000	33 04 02
2.000	33 04 01

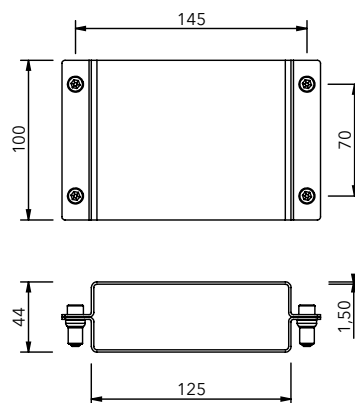
# SitaKaskade Flat Verbinder



## Leistungstext

SitaKaskade Flat Verbinder, aus Edelstahl rostfrei, Werkstoffnummer 1.4301, zur kraftschlüssigen und drucksicheren Verbindung von zwei Rohrenden mit Querschnitt 120 x 40 mm, inklusive Schrauben-Set, liefern und fachgerecht einbauen.

## Technische Zeichnung



Artikelnummer

33 04 03



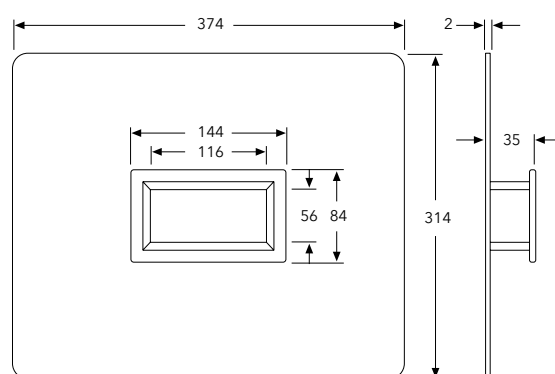
# SitaTurbo Dampfsperrplatte flex



## Leistungstext

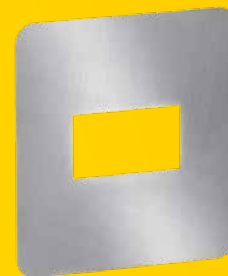
SitaTurbo Dampfsperrplatte flex, aus EPDM, für SitaTurbo Attikagully, mit Verstärkungsring, mit Klebeflansch für den flexiblen dampfdichten Anschluss der Dampfsperre, liefern und fachgerecht einbauen.

## Technische Zeichnung



Außenmaß (mm)	Artikelnummer
374 x 314	18 61 90

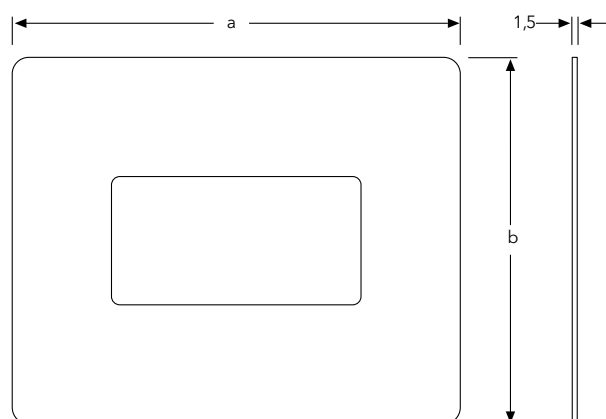
# SitaTurbo Fassaden-Abdeckplatte



## Leistungstext

SitaTurbo Fassaden-Abdeckplatte, aus Edelstahl, rostfrei, Werkstoffnummer: 1.4301, zur Abdeckung des Attika- bzw. Wanddurchbruches für den SitaTurbo Attikagully in einer Materialstärke von 1,5 mm. Zur Befestigung an der Außenfassade. Liefern und fachgerecht einbauen.

## Technische Zeichnung



Aussparung (mm)	a (mm)	b (mm)	Artikelnummer
122 x 63	220	180	E18 90 24
122 x 63	250	250	E18 90 21
130 x 74	220	180	E18 90 44*

\*Für SitaTurbo mit SitaTurbo Übergangsstück

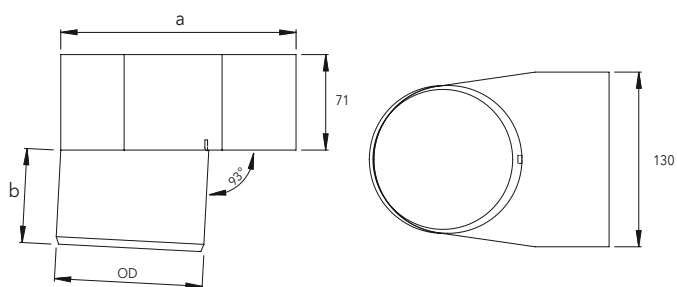
# SitaTurbo Übergangsstück auf SitaPipe Edelstahl Rohr



## Leistungstext

SitaTurbo Übergangsstück auf SitaPipe Edelstahl Rohr aus Edelstahl, rostfrei, Werkstoffnummer 1.4301, zum Übergang vom SitaTurbo Attikagully auf ein SitaPipe Edelstahl Rohr nach DIN EN 1122-2, in den Nennweiten DN 50, DN 70, DN 100 und DN 125, mit Gleitmittel und Dichtring, liefern und fachgerecht einbauen.

## Technische Zeichnung



Nennweite DN	OD*	a (mm)	b (mm)	Artikelnummer
70	75	140	58	18 91 03
100	110	175	70	18 91 05
125	125	190	70	18 91 07

\*OD = Außendurchmesser (mm)

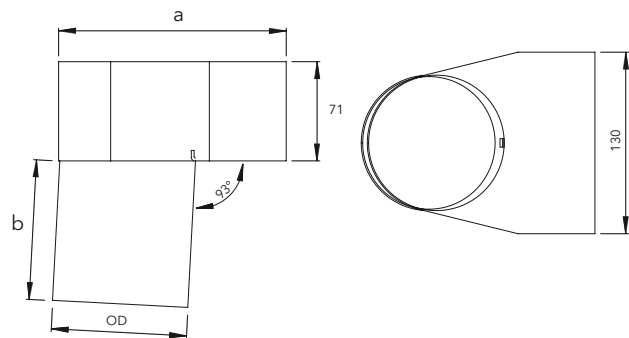
# SitaTurbo Übergangsstück auf Zink-Rundrohr nach DIN EN 612



## Leistungstext

SitaTurbo Übergangsstück auf Zink-Rundrohr, aus Edelstahl, rostfrei, Werkstoffnummer 1.4301, zum Übergang vom SitaTurbo Attikagully auf ein Zinkrundrohr nach DIN EN 612, in den Nennweiten DN 80, DN 100 und DN 125, mit Gleitmittel und Dichtring, liefern und fachgerecht einbauen.

## Technische Zeichnung



Nennweite DN	OD*	a (mm)	b (mm)	Artikelnummer
80	77	143	100	18 91 08
100	97	163	100	18 91 09
125	117	183	100	18 91 10

\*OD = Außendurchmesser (mm)

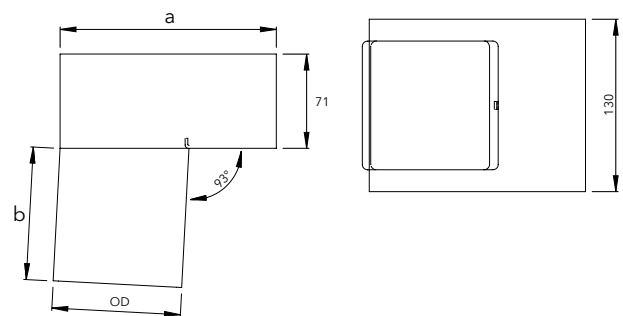
# SitaTurbo Übergangsstück auf Zink-Quadratrohr



## Leistungstext

SitaTurbo Übergangsstück auf Quadratrohr, aus Edelstahl, rostfrei, Werkstoffnummer 1.4301, zum Übergang vom SitaTurbo Attikagully auf ein quadratisches Zinkrohr nach DIN EN 612, mit den Außenmaßen 77 mm x 77 mm, 97 mm x 97 mm und 117 mm x 117 mm, mit Gleitmittel und Dichtring, liefern und fachgerecht einbauen.

## Technische Zeichnung

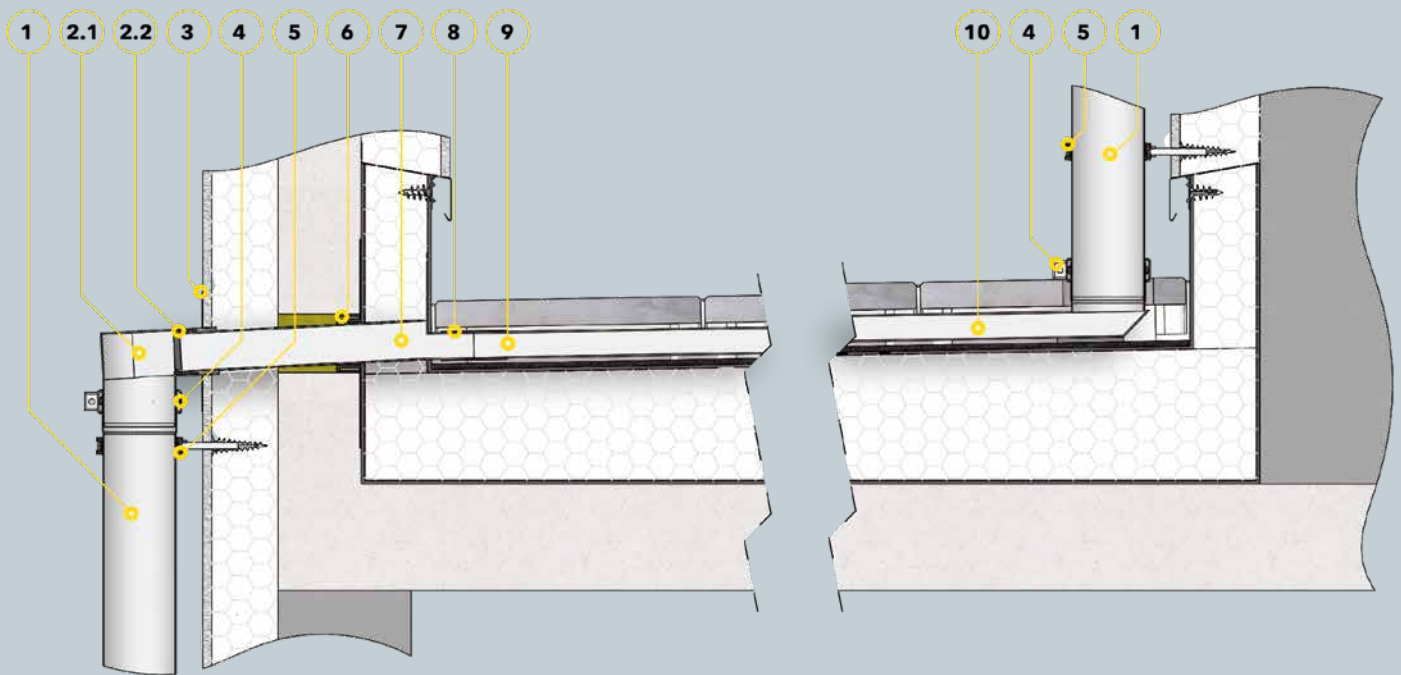


OD*	a (mm)	b (mm)	Artikelnummer
77	142	100	18 91 11
97	163	100	18 91 12
117	183	100	18 91 13

\*OD = Außendurchmesser (mm)

# SitaKaskade Flat

SitaKaskade Flat im nicht belüfteten Dachaufbau, bei genutzter Dachfläche



## Bauteile

1 SitaPipe Edelstahl Rohr

**SitaTurbo Übergangsstück auf SitaPipe  
Edelstahlrohr bestehend aus:**

2.1 Übergangsstück

2.2 Dichtring

3 SitaTurbo Fassaden-Abdeckplatte

4 SitaPipe Edelstahl Sicherungsschelle

5 SitaPipe Edelstahl Rohrschelle

6 SitaTurbo Dampfsperplatte

7 SitaKaskade Flat Attikadurchführung

8 SitaKaskade Flat Verbinder

9 SitaKaskade Flat Flachkanal

10 SitaKaskade Flat Fallrohraufnahme

## Dachaufbau

**Nicht belüfteter Dachaufbau  
mit Plattenbelag auf Stelz-  
lager nach den aaRdT mit:**

+ Plattenbelag auf Stelzlager

+ Bautenschutzmatte

+ Abdichtung

+ Wärmedämmung

+ Dampfsperre

+ Unterkonstruktion