

SitaRetention

Der Zurückhalter.
Für einen kontrollierten Ablauf.



- + Zum Einsatz in Freispiegelgullys zur gezielten Reduzierung des Wassereinflaßs
- + Für Foliendächer mit Kiesfang, für Gründächer mit Gründachschacht
- + Einfaches Einsetzen in den Gullytopf ohne zusätzliches Werkzeug
- + Mit skaliertem Einstellschieber oder vordefinierter Öffnung
- + Zur geregelten Ableitung des Regenwassers



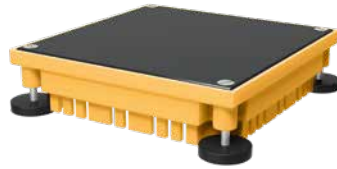
SitaRetention
Twist mit Kiesfang



SitaRetention
Twist ohne Kiesfang



SitaRetention
Fix



SitaRetention
Gründachschacht



SitaRetention
Anstaulement

SitaRetention

Produktmerkmale im Überblick:

Produktmerkmale

Einsatzgebiete	Zur Ableitung des Regenwassers bei Dachbegrünungen mit einer Regenrückhaltung
Material	Polyurethan, PE-HD, EPDM und Edelstahl rostfrei
Temperaturbeständigkeit min.	-20 °C
Temperaturbeständigkeit max.	80 °C
Baustoffklasse	Euroklasse E / B2 normal entflammbar
Belastungsklasse	H 1,5 - max. 150 kg / 1,5 kN
Eigenschaften	+ Einfaches Einsetzen in den Gully + Individuell einstellbar
Verarbeitung	Grundlage sind die allgemein anerkannten Regeln der Technik (aaRdT) sowie die Einbaubeispiele und Einbauanleitungen der Sita Bauelemente GmbH. Die Einbaubeispiele dienen nur als Anschauungsdetail und sind ein allgemeiner, unverbindlicher Vorschlag. Die Ausführung ist nur schematisch dargestellt und ersetzt in keinem Fall die erforderliche Werk-, Detail- und Montageplanung der zuständigen Fachunternehmen. Die Anwendbarkeit, Vollständigkeit und Maße sind vom Kunden/Planer/Verarbeiter etc. beim jeweiligen Bauvorhaben eigenverantwortlich zu prüfen und auf die örtlichen Gegebenheiten anzupassen bzw. abzustimmen. Angrenzende Gewerke sind schematisch ohne Gewähr auf Vollständig- und Richtigkeit dargestellt. Die jeweiligen technischen Vorgaben in den Merkblättern, Verarbeitungsrichtlinien und Systemzulassungen sind zu beachten.

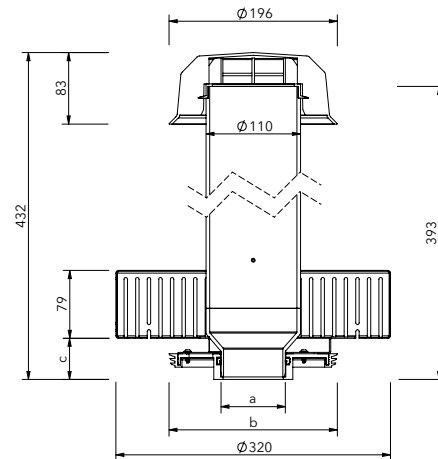
SitaRetention Twist mit Kiesfang



Leistungstext

SitaRetention Twist mit Kiesfang, aus Polyamid (Grundplatte) und PE (Anstaurohr und Regenhaube), mit skaliertem Einstellschieber aus Edelstahl zum kontrollierten Ablauf von Regenwasser, für den Einbau in Dachgullys der Serien SitaStandard, Sitalndra oder SitaTrendy. Das Anstaurohr kann bauseits individuell gekürzt werden, inklusive Dichtungen aus EPDM, liefern und fachgerecht einbauen.

Technische Zeichnung



Kompatibilität	Ausführung	a (mm)	b (mm)	c (mm)	Artikelnummer
SitaStandard, Sitalndra	mit Kiesfang	40	153	46	40 92 01
SitaTrendy	mit Kiesfang	75	196	48	40 92 03

Abflussmenge in l/s - mit Serie SitaStandard, Sitalndra*

Position	Stauhöhe (mm)																			
	10	20	30	40	50	60	70	80	90	100	110	120	130	140	150	160	170	180	190	200
1	0,3	0,4	0,5	0,5	0,6	0,7	0,7	0,7	0,8	0,8	0,8	0,9	0,9	0,9	1,0	1,0	1,0	1,1	1,1	1,1
2	0,8	0,9	1,0	1,1	1,2	1,2	1,3	1,4	1,4	1,5	1,5	1,6	1,6	1,7	1,7	1,8	1,8	1,9	1,9	2,0
3	1,2	1,4	1,6	1,7	1,8	1,9	2,0	2,1	2,2	2,3	2,4	2,5	2,6	2,7	2,8	2,9	3,0	3,0	3,1	3,2
4	1,2	1,9	2,1	2,4	2,5	2,7	2,8	3,0	3,1	3,3	3,4	3,5	3,6	3,7	3,9	4,0	4,1	4,2	4,3	4,4
5	1,6	2,6	2,9	3,1	3,3	3,5	3,7	3,9	4,1	4,2	4,4	4,5	4,7	4,8	5,0	5,1	5,3	5,4	5,5	5,7
6	1,4	3,0	3,4	3,7	3,9	4,2	4,4	4,6	4,9	5,1	5,3	5,5	5,6	5,8	6,0	6,1	6,3	6,5	6,7	6,8

* Maximale Abflussmenge 3,5 l/s als Speicher

Abflussmenge in l/s - mit Serie SitaTrendy

Position	Stauhöhe (mm)																			
	10	20	30	40	50	60	70	80	90	100	110	120	130	140	150	160	170	180	190	200
1	0,3	0,3	0,4	0,4	0,5	0,5	0,6	0,6	0,7	0,7	0,7	0,7	0,8	0,8	0,8	0,9	0,9	0,9	0,9	1,0
2	0,7	0,8	0,9	1,0	1,1	1,1	1,2	1,2	1,3	1,3	1,4	1,4	1,5	1,5	1,6	1,6	1,7	1,7	1,8	1,8
3	1,0	1,2	1,3	1,4	1,5	1,6	1,7	1,7	1,8	1,9	1,9	2,0	2,1	2,2	2,2	2,3	2,4	2,5	2,5	2,6
4	1,4	1,6	1,7	1,9	2,0	2,1	2,3	2,4	2,5	2,6	2,7	2,8	2,9	3,0	3,0	3,1	3,2	3,3	3,3	3,4
5	1,6	2,0	2,1	2,3	2,5	2,7	2,8	3,0	3,1	3,3	3,4	3,5	3,6	3,7	3,8	3,9	4,0	4,1	4,2	4,3

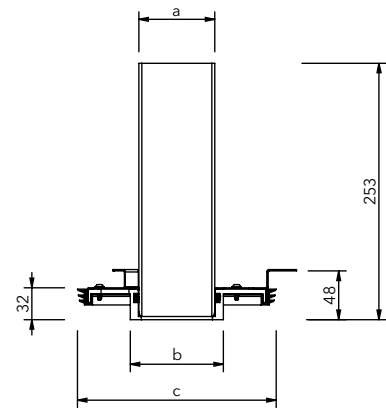
SitaRetention Twist ohne Kiesfang



Leistungstext

SitaRetention Twist ohne Kiesfang, aus Polyamid (Grundplatte) und PE (Anstaurohr), mit skaliertem Einstellschieber aus Edelstahl zum kontrollierten Ablauf von Regenwasser auf begrünten Dächern, für den Einbau in Dachgullys der Serien SitaStandard, Sitalndra oder SitaTrendy. Das Anstaurohr kann bauseits individuell gekürzt werden, inklusive Dichtringen aus EPDM, für den Einbau mit SitaRetention Gründachschaft, liefern und fachgerecht einbauen.

Technische Zeichnung



Kompatibilität	Ausführung	a (mm)	b (mm)	c (mm)	Artikelnummer
SitaStandard, Sitalndra	ohne Kiesfang	40	57	153	40 92 02
SitaTrendy	ohne Kiesfang	75	92	196	40 92 04

Abflussmenge in l/s - mit Serie SitaStandard, Sitalndra*

Position	Stauhöhe (mm)																			
	10	20	30	40	50	60	70	80	90	100	110	120	130	140	150	160	170	180	190	200
1	0,3	0,4	0,5	0,5	0,6	0,7	0,7	0,7	0,8	0,8	0,8	0,9	0,9	0,9	1,0	1,0	1,0	1,1	1,1	1,1
2	0,8	0,9	1,0	1,1	1,2	1,2	1,3	1,4	1,4	1,5	1,5	1,6	1,6	1,7	1,7	1,8	1,8	1,9	1,9	2,0
3	1,2	1,4	1,6	1,7	1,8	1,9	2,0	2,1	2,2	2,3	2,4	2,5	2,6	2,7	2,8	2,9	3,0	3,0	3,1	3,2
4	1,2	1,9	2,1	2,4	2,5	2,7	2,8	3,0	3,1	3,3	3,4	3,5	3,6	3,7	3,9	4,0	4,1	4,2	4,3	4,4
5	1,6	2,6	2,9	3,1	3,3	3,5	3,7	3,9	4,1	4,2	4,4	4,5	4,7	4,8	5,0	5,1	5,3	5,4	5,5	5,7
6	1,4	3,0	3,4	3,7	3,9	4,2	4,4	4,6	4,9	5,1	5,3	5,5	5,6	5,8	6,0	6,1	6,3	6,5	6,7	6,8

* Maximale Abflussmenge 3,5 l/s als Speier

Abflussmenge in l/s - mit Serie SitaTrendy

Position	Stauhöhe (mm)																			
	10	20	30	40	50	60	70	80	90	100	110	120	130	140	150	160	170	180	190	200
1	0,3	0,3	0,4	0,4	0,5	0,5	0,6	0,6	0,7	0,7	0,7	0,7	0,8	0,8	0,8	0,9	0,9	0,9	0,9	1,0
2	0,7	0,8	0,9	1,0	1,1	1,1	1,2	1,2	1,3	1,3	1,4	1,4	1,5	1,5	1,6	1,6	1,7	1,7	1,8	1,8
3	1,0	1,2	1,3	1,4	1,5	1,6	1,7	1,7	1,8	1,9	1,9	2,0	2,1	2,2	2,2	2,3	2,4	2,5	2,5	2,6
4	1,4	1,6	1,7	1,9	2,0	2,1	2,3	2,4	2,5	2,6	2,7	2,8	2,9	3,0	3,0	3,1	3,2	3,3	3,3	3,4
5	1,6	2,0	2,1	2,3	2,5	2,7	2,8	3,0	3,1	3,3	3,4	3,5	3,6	3,7	3,8	3,9	4,0	4,1	4,2	4,3

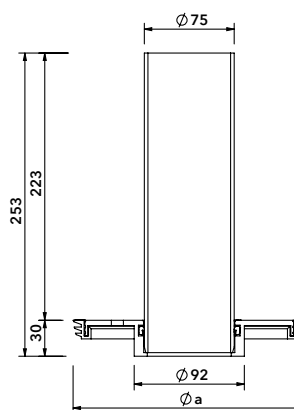
SitaRetention Fix



Leistungstext

SitaRetention Fix, aus Polyamid (Grundplatte) und HDPE (Anstaurohr), mit vordefinierter Öffnung zum kontrollierten Ablauf von Regenwasser bei einem Retentionsdach, für den Einbau in Dachgullys der Serien SitaStandard, SitaIndra und SitaMulti oder SitaTrendy. Das Anstaurohr kann bauseits individuell gekürzt werden, ungekürzte Höhe 223 mm, mit Dichtringen aus EPDM, liefern und fachgerecht einbauen.

Technische Zeichnung



Kompatibilität	a (mm)	Artikelnummer
SitaStandard, SitaIndra und SitaMulti	194	40 91 03
SitaTrendy	151	40 91 04

Abflussmenge in l/s - mit Serie SitaStandard, SitaIndra, SitaMulti, SitaTrendy

Anzahl Bohrung 10 mm	Stauhöhe (mm)																			
	10	20	30	40	50	60	70	80	90	100	110	120	130	140	150	160	170	180	190	200
1	0,07	0,08	0,08	0,08	0,09	0,09	0,09	0,10	0,10	0,10	0,10	0,11	0,11	0,11	0,12	0,12	0,12	0,13	0,13	0,13
2	0,15	0,15	0,16	0,17	0,17	0,18	0,18	0,19	0,20	0,20	0,21	0,21	0,22	0,23	0,23	0,24	0,25	0,25	0,26	0,26
3	0,22	0,23	0,24	0,25	0,26	0,27	0,28	0,29	0,30	0,30	0,31	0,32	0,33	0,34	0,35	0,36	0,37	0,38	0,39	0,39
4	0,30	0,31	0,32	0,33	0,35	0,36	0,37	0,38	0,39	0,41	0,42	0,43	0,44	0,45	0,47	0,48	0,49	0,50	0,51	0,53
5	0,37	0,39	0,40	0,42	0,43	0,45	0,46	0,48	0,49	0,51	0,52	0,54	0,55	0,57	0,58	0,60	0,61	0,63	0,64	0,66
6	0,45	0,46	0,48	0,50	0,52	0,54	0,55	0,57	0,59	0,61	0,63	0,64	0,66	0,68	0,70	0,72	0,74	0,75	0,77	0,79
7	0,52	0,54	0,56	0,58	0,60	0,63	0,65	0,67	0,69	0,71	0,73	0,75	0,77	0,79	0,82	0,84	0,86	0,88	0,90	0,92
8	0,60	0,62	0,64	0,67	0,69	0,72	0,74	0,76	0,79	0,81	0,84	0,86	0,88	0,91	0,93	0,96	0,98	1,00	1,03	1,05
9	0,67	0,70	0,72	0,75	0,78	0,80	0,83	0,86	0,89	0,91	0,94	0,97	0,99	1,02	1,05	1,08	1,10	1,13	1,16	1,18
10	0,74	0,77	0,80	0,83	0,86	0,89	0,92	0,95	0,98	1,01	1,04	1,07	1,10	1,13	1,17	1,20	1,23	1,26	1,29	1,32
11	0,82	0,85	0,88	0,92	0,95	0,98	1,02	1,05	1,08	1,12	1,15	1,18	1,22	1,25	1,28	1,31	1,35	1,38	1,41	1,45
12	0,89	0,93	0,96	1,00	1,04	1,07	1,11	1,15	1,18	1,22	1,25	1,29	1,33	1,36	1,40	1,43	1,47	1,51	1,54	1,58

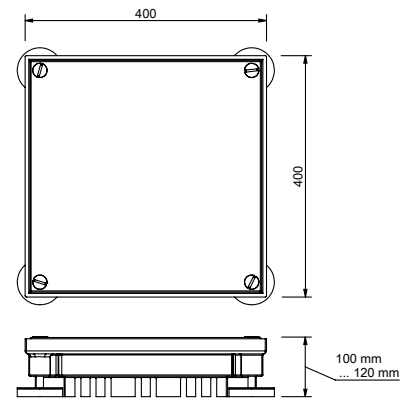
SitaRetention Gründachschaft



Leistungstext

SitaRetention Gründachschaft, aus Polyurethan, 400 x 400 mm mit geschlossener Abdeckung aus PE und EPDM und vier höhenverstellbaren Gummifüßen. Belastungsklasse H 1,5. Liefern und fachgerecht einbauen.

Technische Zeichnung



Ausführung	Höheneinstellung min (mm)	Höheneinstellung max (mm)	Artikelnummer
für Retentionsdach	100	120	23 30 40

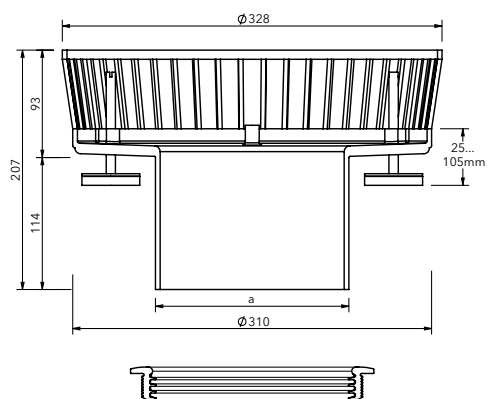
SitaRetention Anstaeuelement



Leistungstext

SitaRetention Anstaeuelement, aus Polyamid, nach DIN EN 1253-2 mit erhöhtem Qualitätsstandard gemäß RAL-Gütezeichen GZ-694, für SitaStandard und SitaMulti oder SitaTrendy zur Notentwässerung bei begrüntem Dächern oder Retentionsdächern, mit mehrlippigem Winkeldichtring zur Abdichtung des Anstaeuelementes zum Dachablauf. Mit drei stufenlos höheneinstellbaren Gummimetallpuffern, Aufstellfläche je Fuß: 19,6 cm², mit verzinkter Gewindestange M 8 mm x 90 mm, Gehäuse mit 51 umlaufenden Stegen, in der Signalfarbe Gelb ohne Deckel. Anstauhöhen stufenlos einstellbar von 25 - 105 mm, für SitaMulti von 35 - 105 mm, liefern und fachgerecht einbauen.

Technische Zeichnung

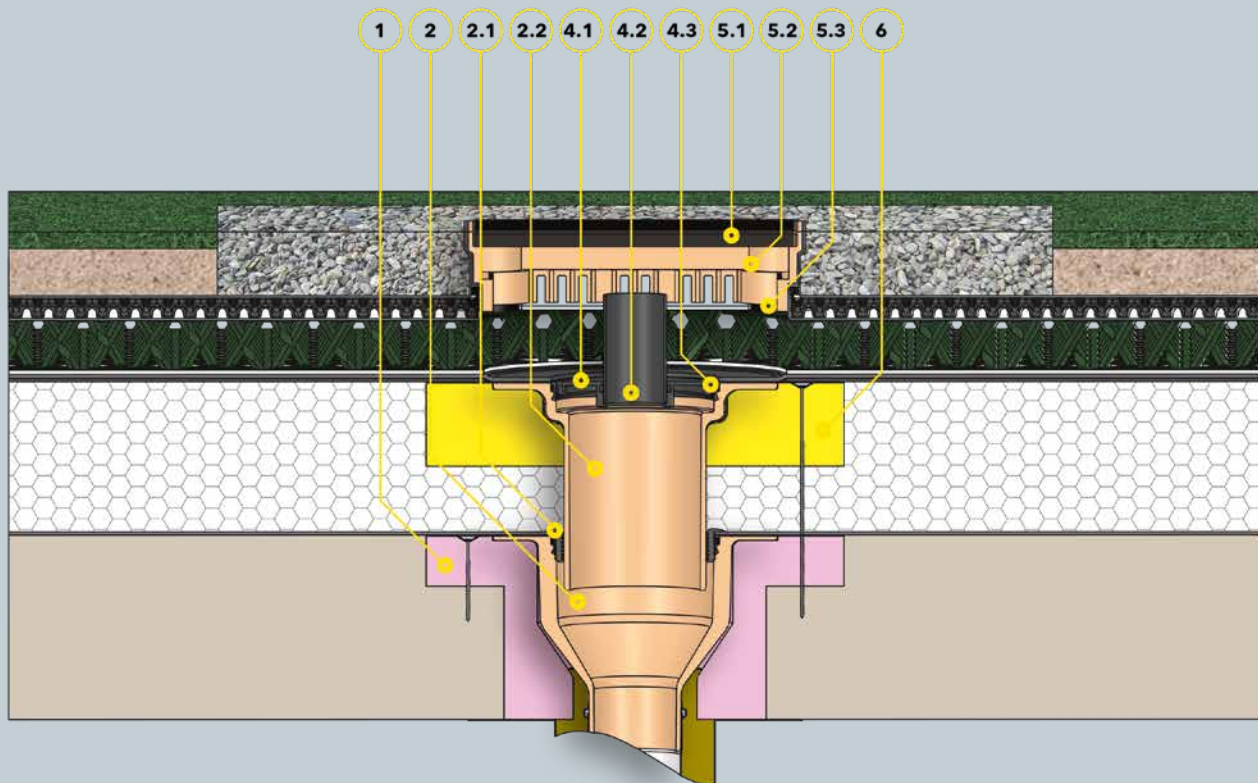


Kompatibilität	Anstauhöhe von-bis (mm)	a (mm)	Artikelnummer
SitaStandard, SitaMulti	25 - 105*	167	10 91 75
SitaTrendy, SitaSani® 63, SitaSani® 90, SitaSani® 105, SitaSani® 165	25 - 105	130	15 91 75

* Für SitaMulti von 35 - 105 mm.

SitaRetention Fix

SitaStandard mit SitaMore Retention im nicht belüfteten Dachaufbau



Bauteile

- 1 SitaStandard Dämmkörper Gully
- 2 SitaStandard senkrecht

SitaStandard Aufstockelement bestehend aus:

- 3.1 Dichtring
- 3.2 Grundkörper

SitaRetention Fix bestehend aus:

- 4.1 Grundplatte
- 4.2 Belüftungsrohr
- 4.3 Befestigungsring

SitaRetention Gründachschaft bestehend aus:

- 5.1 Abdeckung
- 5.2 Grundkörper
- 5.3 Gummimetallpuffer
- 6 SitaStandard Dämmkörper Aufstockelement

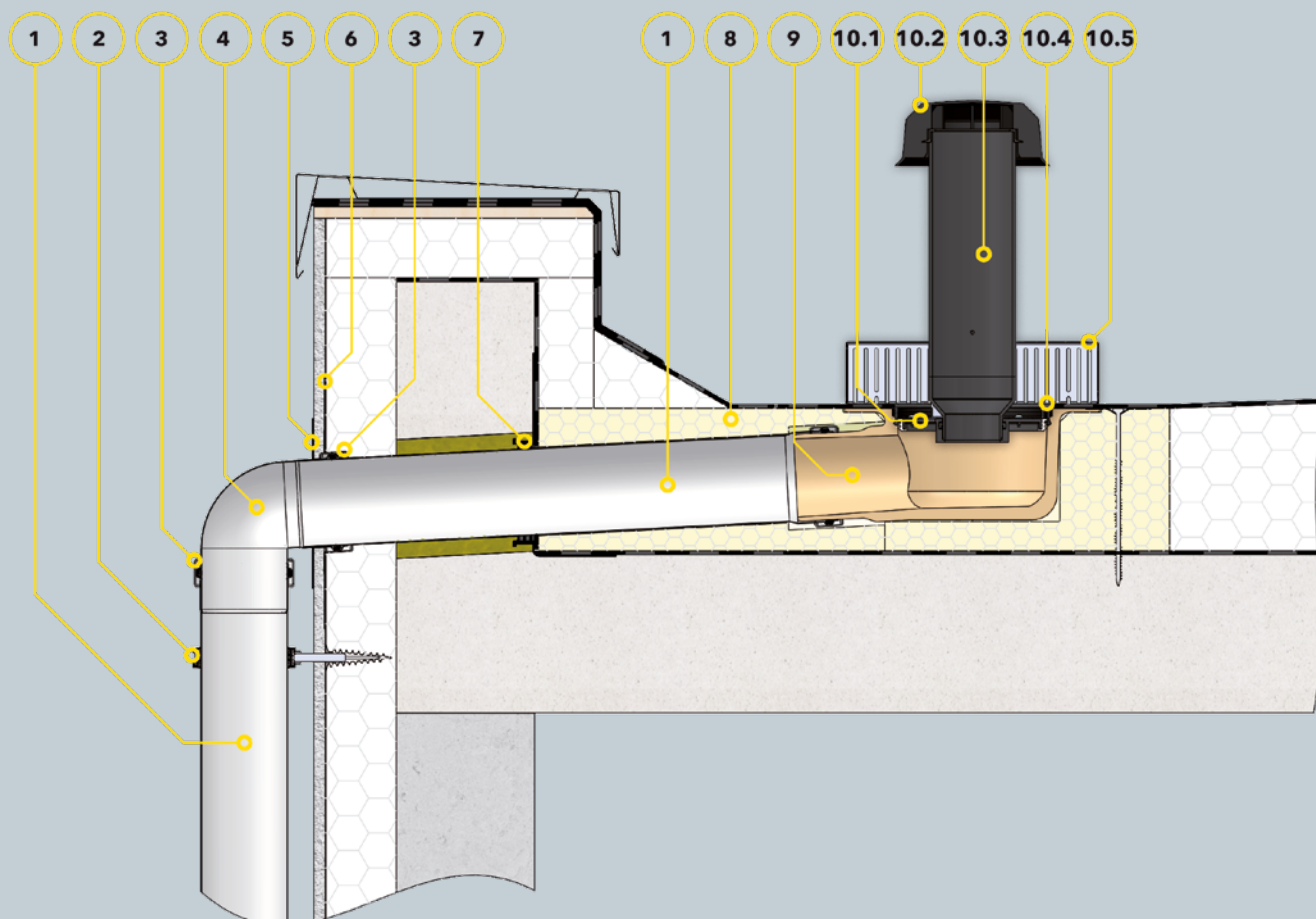
Dachaufbau

Nicht belüfteter Dachaufbau mit extensiver Begrünung nach den aaRdT mit:

- + Dachbegrünung nach Systemanbieter
- + Drainagematte
- + Bautenschutzmatte
- + Abdichtung
- + Wärmedämmung
- + Dampfsperre
- + Unterkonstruktion

SitaRetention Twist

SitaStandard abgewinkelt mit SitaRetention Twist
mit Kiesfang im nicht belüfteten Dachaufbau



Bauteile

- 1 SitaPipe Edelstahl Rohr
- 2 SitaPipe Edelstahl Rohrschelle
- 3 SitaPipe Edelstahl Sicherungsschelle
- 4 SitaPipe Edelstahl Bogen
- 5 SitaAttika Fassaden-Abdeckplatte
- 6 SitaMore Dichtmanschette WDVS
- 7 SitaMore Dampfsperrplatte flex
- 8 SitaStandard abgewinkelt Dämmkörper
- 9 SitaStandard abgewinkelt

SitaRetentionTwist bestehend aus:

- 10.1 Grundplatte
- 10.2 Regenhaube
- 10.3 Belüftungsrohr
- 10.4 Einstellschieber
- 10.5 Kiesfang

Dachaufbau

- Nicht belüfteter Dachaufbau nach den aaRdT:**
- + Abdichtung
 - + Wärmedämmung
 - + Dampfsperre
 - + Unterkonstruktion