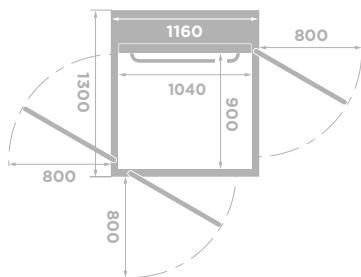
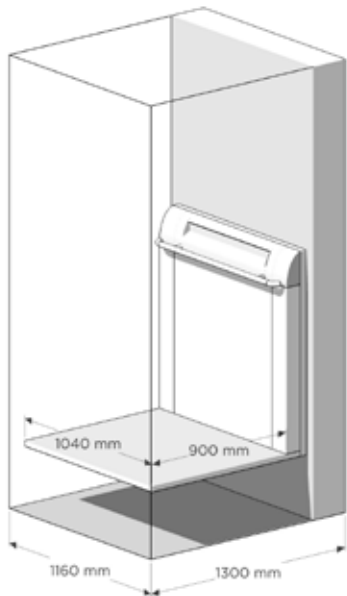


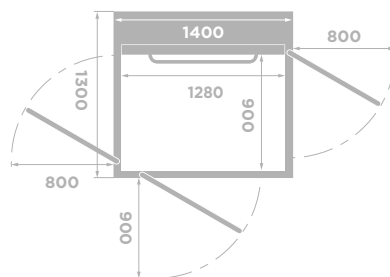
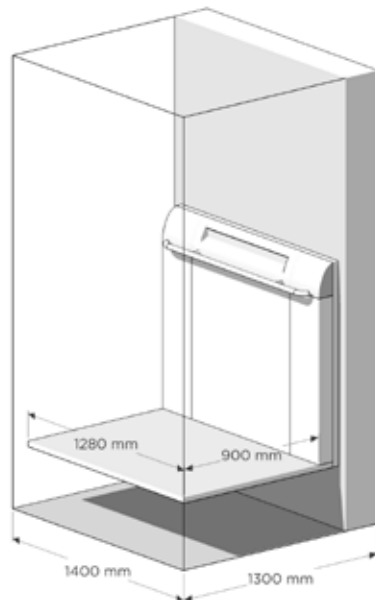
AUFZUGGRÖSSE

900 x 1040



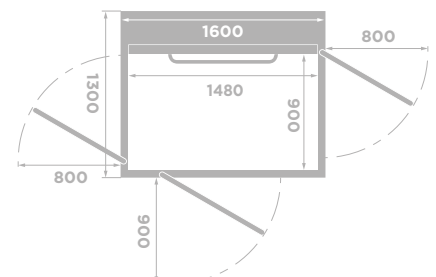
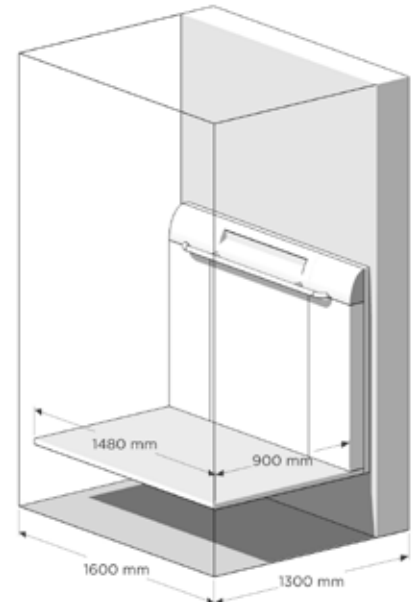
Größe: 900 x 1040
Außenmaße: 1300 x 1160
Tragfähigkeit: 250 kg / 2 Pers.
Rollstuhl: -

900 x 1280



Größe: 900 x 1280
Außenmaße: 1300 x 1400
Tragfähigkeit: 410 kg / 5 Pers.
Rollstuhl: 1 Rollstuhlbenutzer
 oder Klasse A*

900 x 1480



Größe: 900 x 1480
Außenmaße: 1300 x 1600
Tragfähigkeit: 410, 500 kg /
 5, 6 Pers.
Rollstuhl: Klasse A oder B mit
 Begleitperson*

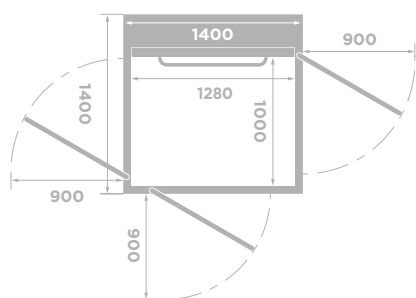
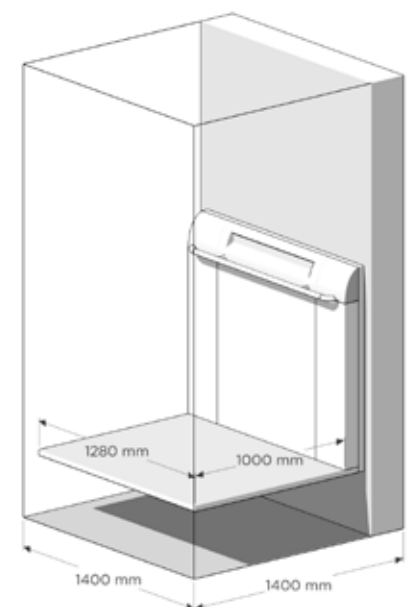
(mm)

Der Aritco PublicLift Access ist in 8 verschiedenen Plattformgrößen verfügbar. Die Nutzlast ist von der Plattformgröße abhängig.

Größe: Innenmaße des Aufzugs
Außenmaße: Außenmaße des Aufzugs (Schachtgröße)

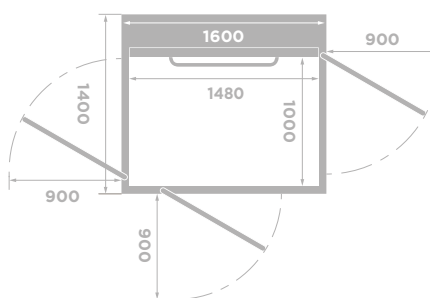
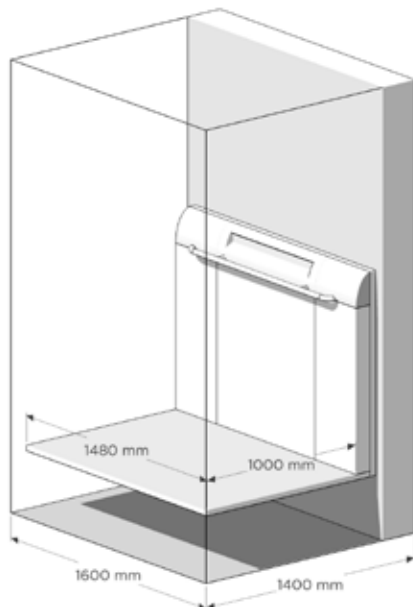
Für eine detaillierte Zeichnung siehe Seite 36.

1000 x 1280



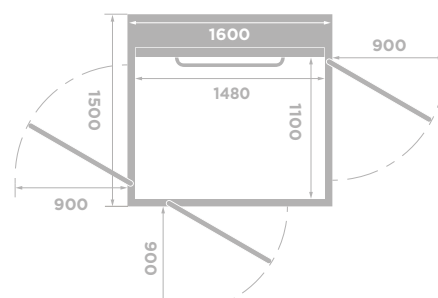
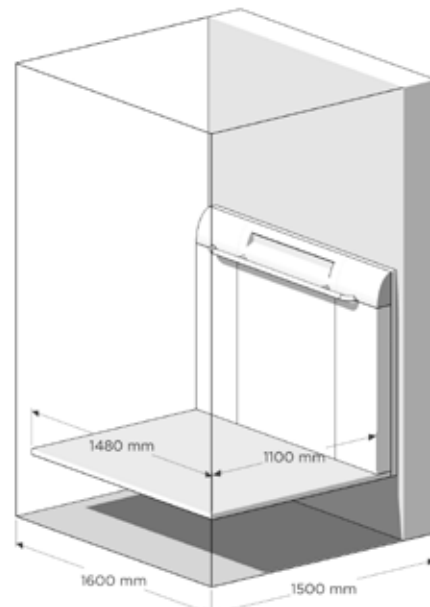
Größe: 1000 x 1280
Außenmaße: 1400 x 1400
Tragfähigkeit: 410 kg / 5 Pers.
Rollstuhl: 1 Rollstuhlbenutzer oder Klasse A*

1000 x 1480



Größe: 1000 x 1480
Außenmaße: 1400 x 1600
Tragfähigkeit: 410, 500 kg / 5, 6 Pers.
Rollstuhl: Klasse A oder B mit Begleitperson*

1100 x 1480



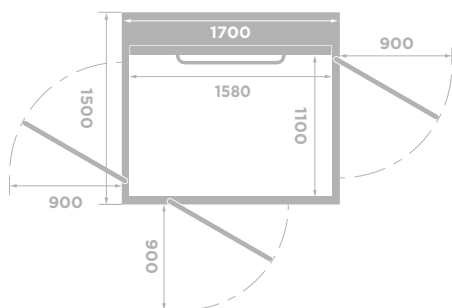
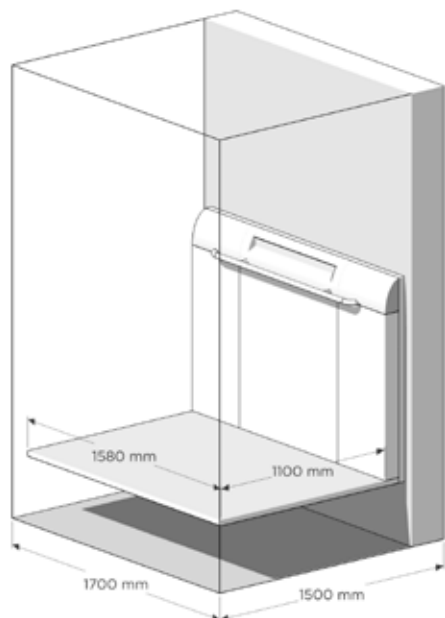
Größe: 1100 x 1480
Außenmaße: 1500 x 1600
Tragfähigkeit: 410, 500 kg / 5, 6 Pers.
Rollstuhl: Klasse A oder B mit Begleitperson, Wenden möglich*

(mm)

Lastgrenzen für Stromversorgung	400V 3-phasig 50 Hz	400V 3-phasig 60 Hz	230V 3-phasig 50 Hz	230V 3-phasig 60 Hz	230V 1-phasig 50/60 Hz
250 kg	•	•	•	•	•
410 kg	•	•	•	•	•
500 kg	•		•		

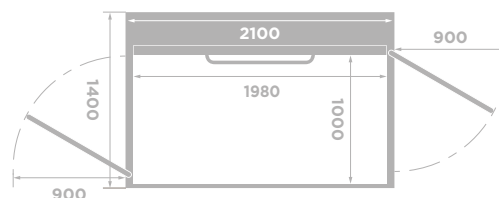
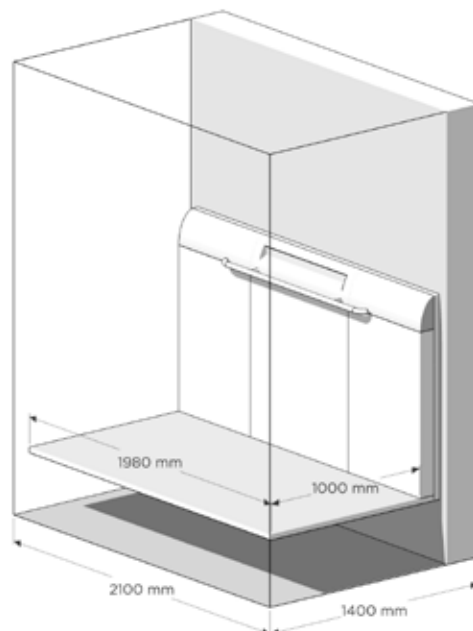
AUFZUGGRÖSSE

1100 x 1580



Größe: 1100 x 1580 mm
Außenmaße: 1500 x 1700 mm
Tragfähigkeit: 500 kg / 6 Pers.
Rollstuhl: Klasse A oder B mit Begleitperson, Wenden möglich*

1000 x 1980



Größe: 1000 x 1980 mm
Außenmaße: 1400 x 2100mm
Tragfähigkeit: 500 kg / 6 Pers.
Rollstuhl: Klasse A oder B mit Begleitperson*

(mm)

* Der Aritco PublicLift Access entspricht den Anforderungen für Aufzüge hinsichtlich der Möglichkeit zum Transport eines Rollstuhls mit oder ohne Begleiter.

In Abhängigkeit von der Größe der Plattform können Sie entweder einen Rollstuhl oder einen Rollstuhl mit Begleiter befördern.

Rollstühle Typ A und B sind definiert in:

- EN 12183 Rollstühle mit Muskelkraftantrieb - Anforderungen und Prüfverfahren
- EN 12184 Elektrorollstühle und -mobile und zugehörige Ladegeräte - Anforderungen und Prüfverfahren.

Abmessungen des Rollstuhls	Klasse A	Klasse B
Gesamtlänge	1200	1400
Gesamtbreite	700	700

EN 81-41 und EN 81-70 bestimmen die Größen der Plattform und die Art von Rollstuhl, die dafür geeignet ist.