

ARITCO PUBLICLIFT ACCESS WAREN- AUFZUGS- VERSION

Die Warenaufzugsversion des Aritco PublicLift Access ist eine Version, die für Personen und Waren vorgesehen ist.

In einer Risikobewertung wurde das zusätzliche Risiko bewertet, das durch die Benutzung der Plattform für Personen und Waren (leichte Warentransporte bis max. 500 kg) entsteht. Maßnahmen zur Verringerung dieser Risiken wurden ergriffen und sie sind jetzt bei der Warenaufzugsversion des Aritco PublicLift Access umgesetzt worden.

Die Warenaufzugsversion des Aritco PublicLift Access hat eine eigenes Zertifikat, das in der Aritco Cloud verfügbar ist. Die Warenaufzugsversion des Aritco PublicLift Access ist für alle Plattformgrößen erhältlich.



Die folgenden Elemente sind bei der Bestellung einer Warenaufzugsversion des Aritco PublicLift Access enthalten:

- Plattform mit Sicherheitsleiste, lackiert in Yellow (RAL 1018).
- Plattform mit Sicherheitsriegel hinter der Plattformblende, lackiert in Yellow (RAL 1018). Gilt bei halbhoher Wand.
- Lastinformationsetikett – Warnschild auf der Plattformplatte.
- Das Benutzerhandbuch ist um die Warenaufzugsversion des Aritco PublicLift Access ergänzt worden und informiert den Benutzer darüber, wo die Waren aufgestellt werden sollen und welche Warengößen im Aufzug transportiert werden können.
- Zertifikat für Personen und Waren.

ALUMINIUM-BODEN

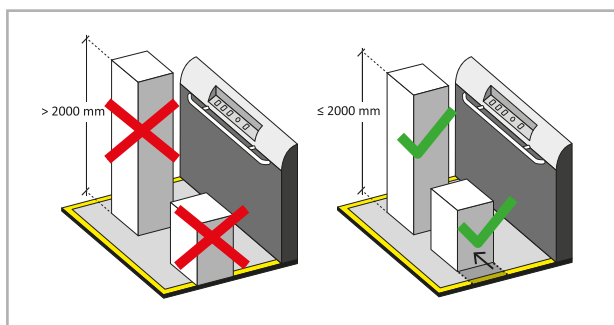
Für die Warenaufzugsversion des Aritco PublicLift Access wird die Verwendung eines Aluminium-Bodens bei anspruchsvolleren öffentlichen und gewerblichen Umgebungen sowie bei Vorkommen von Öl oder Fett empfohlen.

LADEINFORMATIONSETIKETT

Ein Ladeinformationsetikett ist auf der Plattform angebracht. Das Piktogramm enthält folgenden Warnhinweis:

- Keine Waren auf oder außerhalb der gelben Umgrenzung der Plattform abstellen (Sicherheitsleisten), Das soll verhindern, dass Waren in Berührung mit den Aufzugswänden kommen und zwischen Schachtwand und Plattform stecken bleiben.
- Laden Sie keine Waren höher als 2 m auf die Plattform. Die Mindestanforderung für den Kopfraum auf der oberen Etage ist 2 m; die Waren haben dann immer Kopfraum nach oben.

Weitere Informationen über die Warenaufzugsversion des Aritco PublicLift Access finden Sie im Benutzerhandbuch.



Sicherheitsriegel in RAL 1018

Sicherheitsleiste in RAL 1018



STAHLKANTE

Für einen zusätzlichen Schutz für die Plattform und die Schachtwände kann eine Stahlkante als Option für die Warenaufzugsversion des Aritco PublicLift Access bestellt werden. Die Stahlkante ist ein 90 mm hoher Stahlrahmen, der an allen Seiten der Plattform außer den Türseiten angebracht wird. Er wird empfohlen, wenn der Aufzug auch für Waren verwendet wird. Die Sicherheitsleiste wird speziell so gestaltet, dass sie zur Stahlkante passt.

