

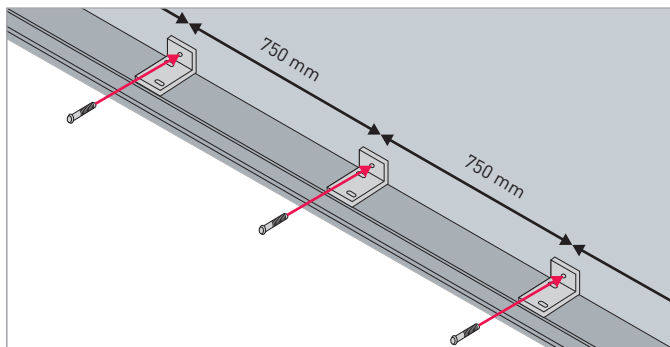


## MONTAGEFREUNDLICHKEIT

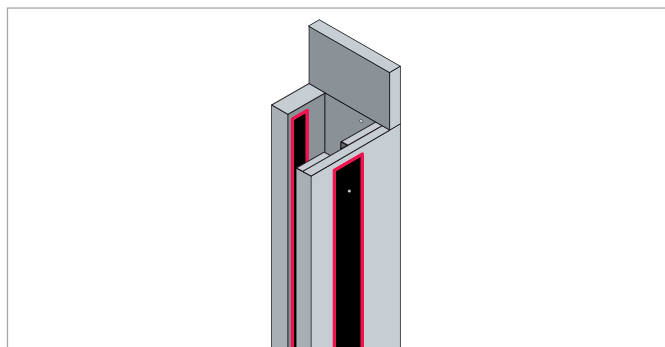
Die NovoSlide Industry Feuerschutz-Schiebetore lassen sich besonders schnell einbauen. Raffinierte technische Details beschleunigen den Vorgang deutlich.

Sehen Sie hier einige Beispiele. Alle Details können Sie der ausführlichen Montageanleitung entnehmen.

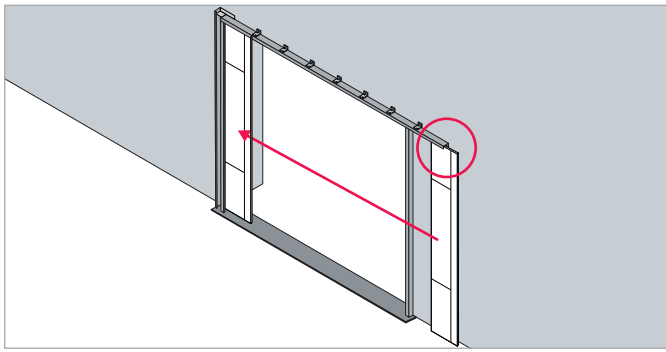
## DIE VORTEILE



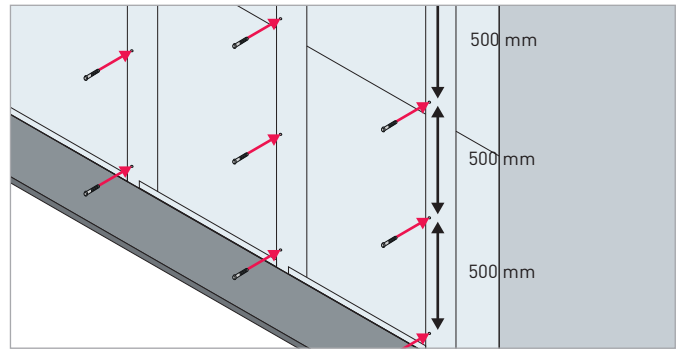
Einfache Montage durch Einzelkonsol-Befestigung mit vergrößertem Befestigungsabstand sowohl im Schließ- als auch im Öffnungsbereich von 750 mm. Einfacher Toleranzausgleich bei der Montage, durch Langlöcher in der Konsole und der Laufschiene.



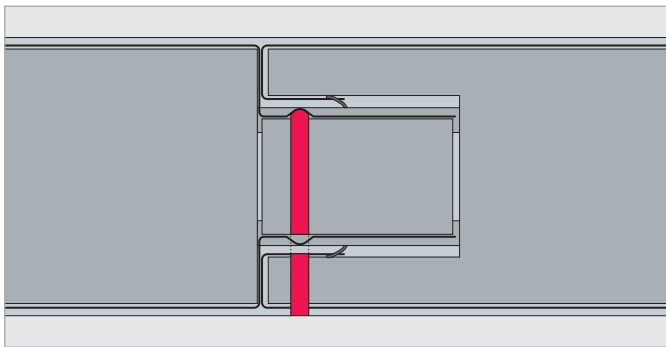
Weniger Komplexität durch werkseitig weitestgehend vorgefertigte Komponenten, in denen sogar z.B. schon die erforderlichen Aufschäumer-Streifen montiert sind.



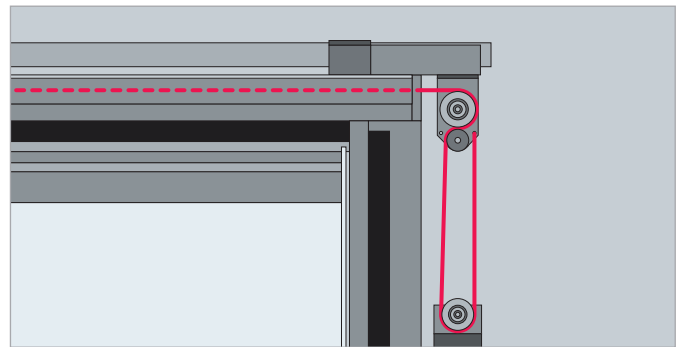
Einfaches Aufreihen der Paneele in der Laufschiene durch einen separaten Laufwagen pro Paneel.



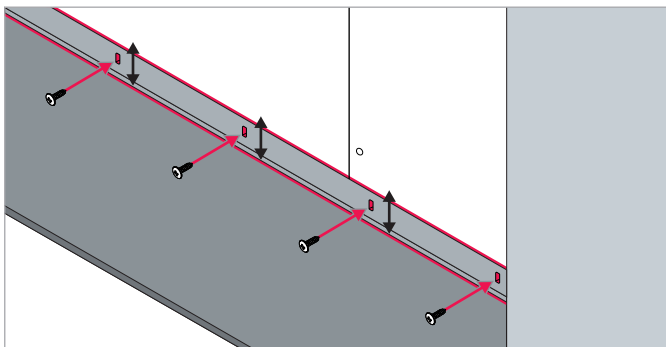
Verbindung der Paneele untereinander mit 1-seitiger Verschraubung auf der nicht sichtbaren Wandseite (Schraubenabstand 500 mm).



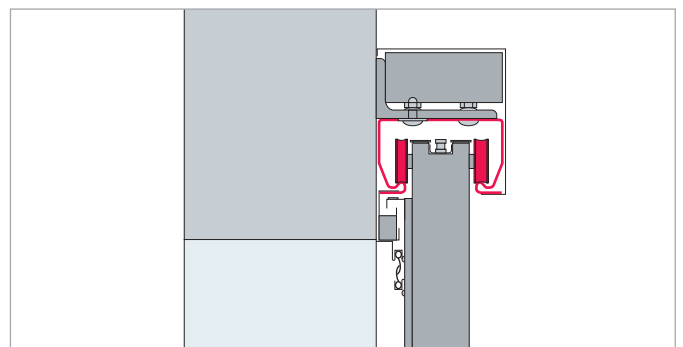
Alle Verschraubungspunkte sind werkseitig vorgelocht.



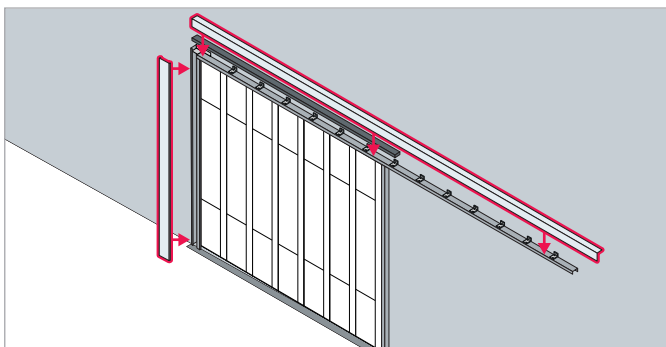
Montagefreundliche, vereinfachte Drahtseilführung für das Schließgewicht.



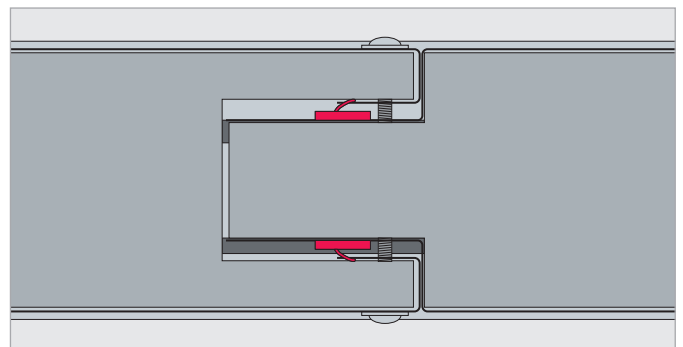
Schneller/ leichter Ausgleich von Bodenunebenheiten über das höhenverstellbare Boden-Abschluss-Profil.



Spezielle Laufrollen-Geometrie gleicht Unebenheiten im Wand- und Sturzbereich aus.



Einfache schraubenlose Laufschienenabdeckung im Standard. Flächenbündig mit dem Gegengewichtskasten.



Keine bauseitige Paneel-Abdichtung mit Silikon bei  $S_a$  und  $S_{200}$  notwendig, da die Abdichtung an den Paneelstößen über die integrierten Dichtungen bereits vorhanden ist.