



Garagentor-Systeme und Türen  
**Objekttüren und Zargen**  
Industrietor-Systeme  
Verlade- und Logistiksysteme

Intelligent Door Solutions



# NOVOFIRE® STEEL

ROHRRAHMENTÜREN

DIE NEUE  
ROHRRAHMENTÜR  
AUS STAHL  
VON NOVOFERM

FEUER- UND RAUCHSCHUTZTÜREN  
AUS STAHL UND GLAS

[www.novoferm.de](http://www.novoferm.de)



## DIE NEUE NOVOFIRE® STEEL

Mit NovoFire® Steel bringt Novoferm die erste Stahl-Rohrrahmentür aus eigener Herstellung auf den Markt, die als Brand- und Rauchschutzabschluss zugelassen ist. Die neue Tür überzeugt mit vielfältigen Vorteilen: Die innovative Profilgeometrie ermöglicht elegantes Design und große Flexibilität hinsichtlich Konstruktion, Verglasung, Ausstattung und Nachrüstung mit weiteren geprüften Komponenten. Außerdem zeichnet sich das System durch eine einfache Montage aus und punktet auch in Sachen Nachhaltigkeit, da es auf recycelbarem Stahl basiert.

## INHALT

|                             |    |
|-----------------------------|----|
| Die NovoFire® Steel         | 4  |
| Montage und Feinjustierung  | 6  |
| Werkstoff Stahl             | 8  |
| Nachhaltigkeit von Novoferm | 10 |
| Montagevarianten            | 12 |
| Technische Daten            | 14 |

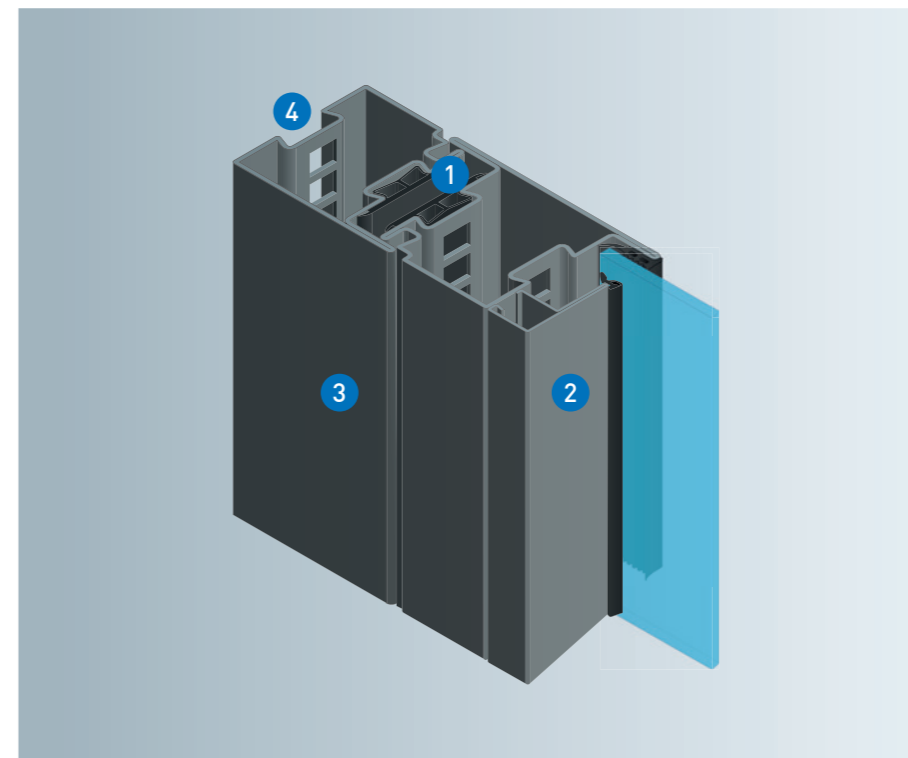
T90- UND RC-TÜREN  
AUF ANFRAGEJETZT NEU  
ROHRRAHMEN-  
TÜR AUS STAHL VON  
NOVOFERM

## DIE NOVOFIRE® STEEL

NOVOFIRE® STEEL T30 UND NOVOFIRE® STEEL RS

NovoFire® Steel Rohrrahmentüren basieren auf Stahlprofilen mit einer Bautiefe von 65 mm und einer Materialstärke von 1,8 mm. Die Serie zeichnet sich durch zuverlässigen Brand- und/ oder Rauchschutz aus sowie durch viele Anwendungsmöglichkeiten, flexible Konfiguration und eine einfache Montage. Erhältlich als Brandschutztür NovoFire® Steel T30 (EI30 S<sub>200</sub> C5) und als Rauchschutztür NovoFire® Steel RS (S<sub>200</sub>) erfüllt NovoFire® Steel unterschiedliche Sicherheitsanforderungen.

NovoFire® Steel T30 gewährleistet eine 30-minütige Feuerwiderstandsdauer und verhindert in diesem Zeitraum die Ausbreitung sowohl von Feuer als auch von Rauch. Für einen sicheren Brandschutz sorgt u.a. der intumeszierende „Promasealstreifen“, der in dem Gummiprofil des Türfalzes integriert ist. In Situationen, in denen ausschließlich Rauchschutz gefordert ist, empfiehlt sich die NovoFire® Steel RS. Dieses nach DIN 18095 und DIN EN 1634-3 geprüfte System verhindert erfolgreich den Durchtritt von Rauch und bildet so einen zuverlässigen Raumabschluss.



- 1 Gute Optik mittels Funktionsblende im Türfalzbereich, für Rauchschutz sowie für Brandschutz
- 2 Eine Vielzahl von Glasleistenvarianten ist möglich, auch beidseitig eine Glasleiste möglich
- 3 Das Grundprofil besteht zu 100 % aus recycelbarem Stahl und ist immer flächenbündig
- 4 Die einzigartige Multifunktionsnut ermöglicht einfaches Einbauen und Feinjustieren von Beschlägen

## DAS SPRICHT FÜR DIE NEUEN ROHRRAHMENTÜREN NOVOFIRE® STEEL VON NOVOFERM

Bei NovoFire® Steel fließen jahrzehntelange Erfahrungen in der Herstellung von Rohrrahmentüren sowie im Bereich Brand- und Rauchschutz in einem System zusammen. Das Ergebnis ist ein System, das sich nicht nur durch hohe Sicherheit im Ernstfall auszeichnet, sondern das auch weitere Anwendungen wie Automatisierung, Antipanikfunktion, Zutrittskontrolle oder Schallschutz ermöglicht.

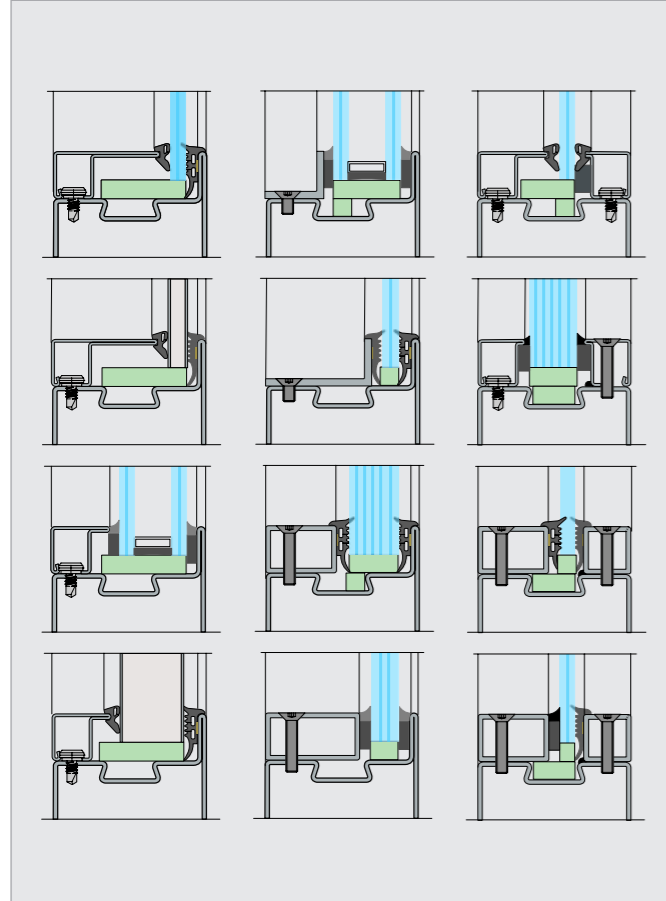
Zu den vielfältigen Vorteilen gehören:

- Einfache Montage
- Herausragendes Design, große Flexibilität und Robustheit dank neuartiger Profilgeometrie
- Größtzügige Dimensionen
  - 1-flügelig: 1.560 mm x 3.000 mm
  - 2-flügelig: 3.000 mm x 3.000 mm
- Verbreiterungsprofile zur Vergrößerung des Rahmenaußenmaß
- Verschiedene Brandschutzgläser und Paneele mit unterschiedlichen Füllungen
- Hohe Formstabilität im Brandfall (NovoFire® Steel T30)

## HIGHLIGHTS

- ✓ Der Türfalz wird mit einem Gummiprofil abgedeckt, in das bei der T30 ein „Promasealstreifen“ integriert ist
- ✓ Einbauteile können dank Novoferm Klemmschraube und Beschlagsnut leicht montiert werden
- ✓ Nachträgliche Feinjustierung möglich
- ✓ Lochung für eine leichtere Ausfräsung der Profile
- ✓ Zweidimensional verstellbares, wartungsfreies, anschweißbares „Novoferm Türband“
- ✓ Viele Glasleistenvarianten einsetzbar
- ✓ Die Befestigung im Mauerwerk ist durch die vorgegebenen Bohrungen einfacher und flexibler
- ✓ Trocken- und Nassverglasung möglich
- ✓ Abmessung bis 3.000 mm Höhe
- ✓ 65 mm Bautiefe
- ✓ Führung der Falztreibriegelstange durch schalldämmende, nachrüstbare Halter

## MONTAGE UND FEINJUSTIERUNG – ALLE VORTEILE IM ÜBERBLICK



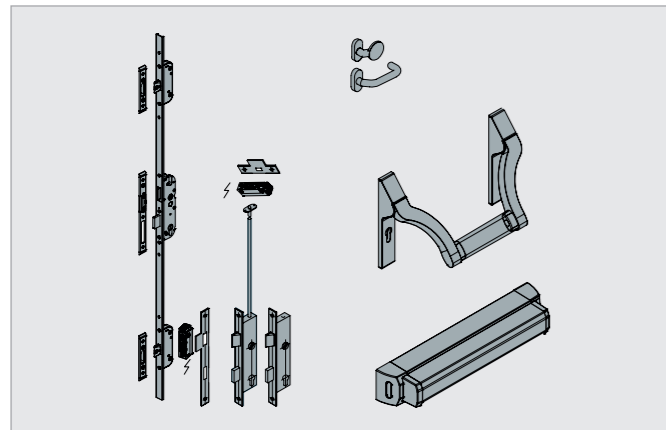
### VERGLASUNG

NovoFire® Steel Verglasungen ermöglichen größte Flexibilität was die Konstruktion, die Art des Glases und die Verglasungstechnik betrifft.

Die Türen können mit einem oder zwei Seitenteilen und/oder Oberlicht ausgeführt werden. Als Füllung kommen Mono- oder Isolierverglasungen oder Paneele mit Füllungen aus anderen Materialien in Frage. Die Füllungsdicke liegt zwischen 6 und 34 mm.

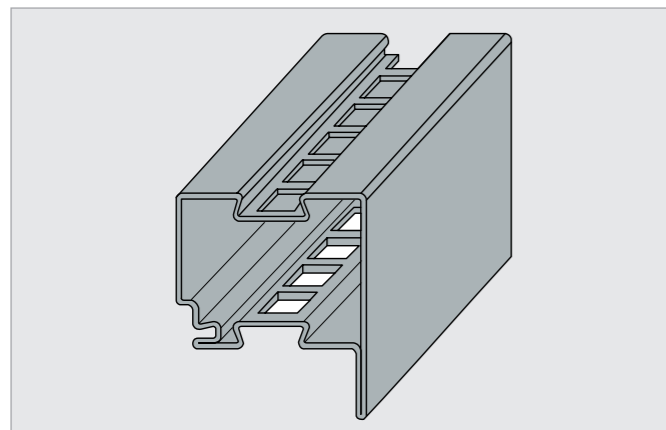
NovoFire® Steel Türen können in Festverglasungen individuell als U-Verbinder, in Rahmenbauweise oder als Kombination aus beidem gefertigt werden.

In Hinblick auf die Verglasungstechnik ist sowohl Trockenverglasung (Verglasungsdichtung außen EPDM schwarz) als auch Nassverglasung (mit Vorlegeband) möglich.



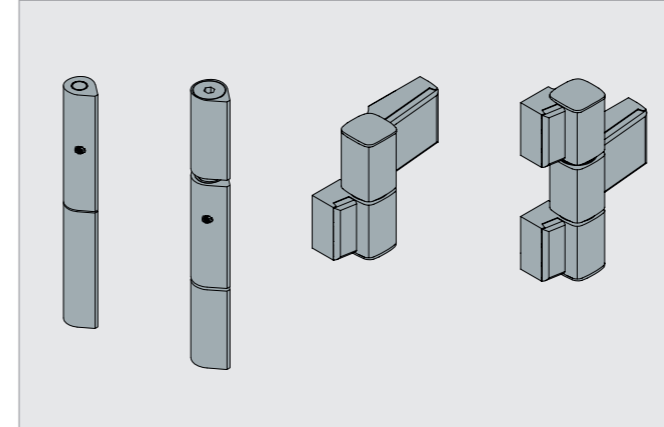
### BESCHLÄGE

Eine große Auswahl von geprüften und zugelassenen Beschlägen lässt keine Wünsche offen. Die Nutzung einheitlicher Komponenten sichert eine effektive und wirtschaftliche Fertigung und Montage.



### PROFIL

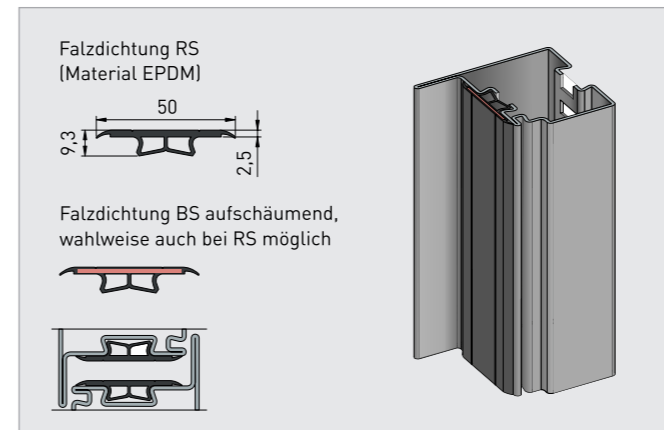
Kernstück der NovoFire® Steel Plattform ist ein Stahlprofil mit einer Bautiefe von 65 mm und einer Materialstärke von 1,8 mm. Dank neuer Profilgeometrie und Multifunktionsnut ist es mit den Komponenten unserer systemübergreifenden Beschlagsplattform kompatibel. Die regelmäßigen Stanzungen in dem Profil erleichtern die Befestigung der Konstruktion und die Verbindung zu weiteren Elementen in Rahmenbauweise. Außerdem lassen sich über diese Stanzungen Kabel zur Elektrifizierung der Tür leicht verlegen, sowohl bei der Produktion als auch zu einem späteren Zeitpunkt.



### BÄNDER

Bei der NovoFire® Steel T30/RS kommt das neu entwickelte anschweißbare Türband zum Einsatz, das durch seine Wartungsfreiheit und leichte Einstellbarkeit selbst nach dem Einbau neue Maßstäbe setzt.

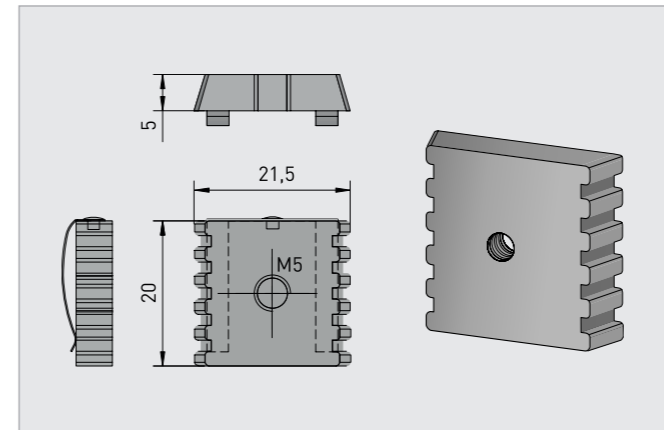
Des Weiteren kann unter mehreren Bandkonstruktionen gewählt werden, um alle funktionalen Anforderungen zu erfüllen und gleichzeitig das Türdesign zu perfektionieren.



### TÜRFALZBEREICH

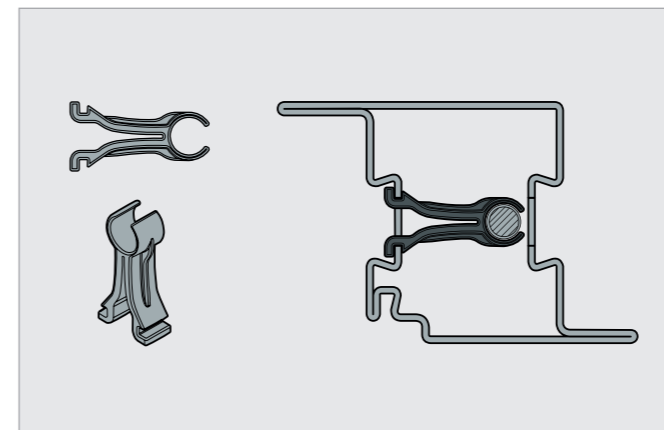
Die Funktionsblende aus EPDM sorgt für eine gute Optik im Türbereich. Die Blende gibt es in zwei Ausführungen: Als Variante für Rauchschutz und als Variante für Brandschutz.

Neben Sicherheit und Design verbessert die Funktionsblende auch die Pflegeeigenschaften der Türen. Denn sowohl das Material als auch die Tatsache, dass dieses System ohne Profilkanten auskommt, erleichtern die Reinigung und unterstützen die hygienische, keimfreie Sauberkeit.



### KLEMMPLATTE

Durch eine Klemmplatte lassen sich mit wenigen Schritten alle Einbauteile flexibel in der Multifunktionsnut befestigen. Nachträgliches Feinjustieren der Beschläge ist jederzeit möglich.



### FALZTREIBRIEGELSTANGENFÜHRUNG

Eine einzigartige und einfache Führung hält die Falztreibriegelstange in der richtigen Position und dämpft die Klappgeräusche, die durch die Verriegelungsstange entstehen, wenn die Tür ins Schloss fällt.

Eine Nachrüstung der Führungen kann jederzeit und auch im laufenden Betrieb durchgeführt werden.



## WERKSTOFF STAHL – VORTEIL FÜR QUALITÄT UND UMWELT

Die Baubranche sucht immer nach neuen Strategien, um möglichst umweltschonend zu arbeiten. Beispiele sind die Priorisierung von Sanierung über Neubau oder die Bevorzugung von Rohstoffen aus der Region, um Transportwege kurz zu halten. Aber auch die Wiederverwendbarkeit von Materialien spielt eine wichtige Rolle.

Insbesondere Stahl bietet sich hier an, denn dieser Werkstoff kann zu 100 % recycelt werden. Unter anderem deswegen hat Novoferm mit NovoFire® Steel Brand- und Rauchschutztüren aus Stahl auf den Markt gebracht, die sich diesen Vorteil zunutze machen und ein Plus an Nachhaltigkeit bieten.



## DIE DREI WICHTIGSTEN VORTEILE VON STAHL

### 100 % RECYCELBAR

Stahl lässt sich unbegrenzt oft wiederverwenden, denn dieser Werkstoff kann beliebig oft recycelt werden, ohne dabei an Qualität einzubüßen. Alte Stahlkomponenten sind demnach kein Müll, der entsorgt werden muss, sondern die Basis für neue Produkte.

### EFFIZIENTER MATERIALEINSATZ

Stahl bietet selbst bei sehr filigranen Geometrien hohe Robustheit. Das liegt zum einen an seinem hohen Elastizitätsmodul und zum anderen daran, dass Stahl geschweißt werden kann. So können bei vergleichsweise geringem Materialeinsatz sehr haltbare Produkte hergestellt werden.

### LANGLEBIGKEIT

Aufgrund ihrer ausgezeichneten Beständigkeit bleiben Systeme aus Stahl lange in Verwendung. Material- und Energieverbrauch, der durch einen eventuellen Austausch anfallen würde, wird so deutlich gesenkt.

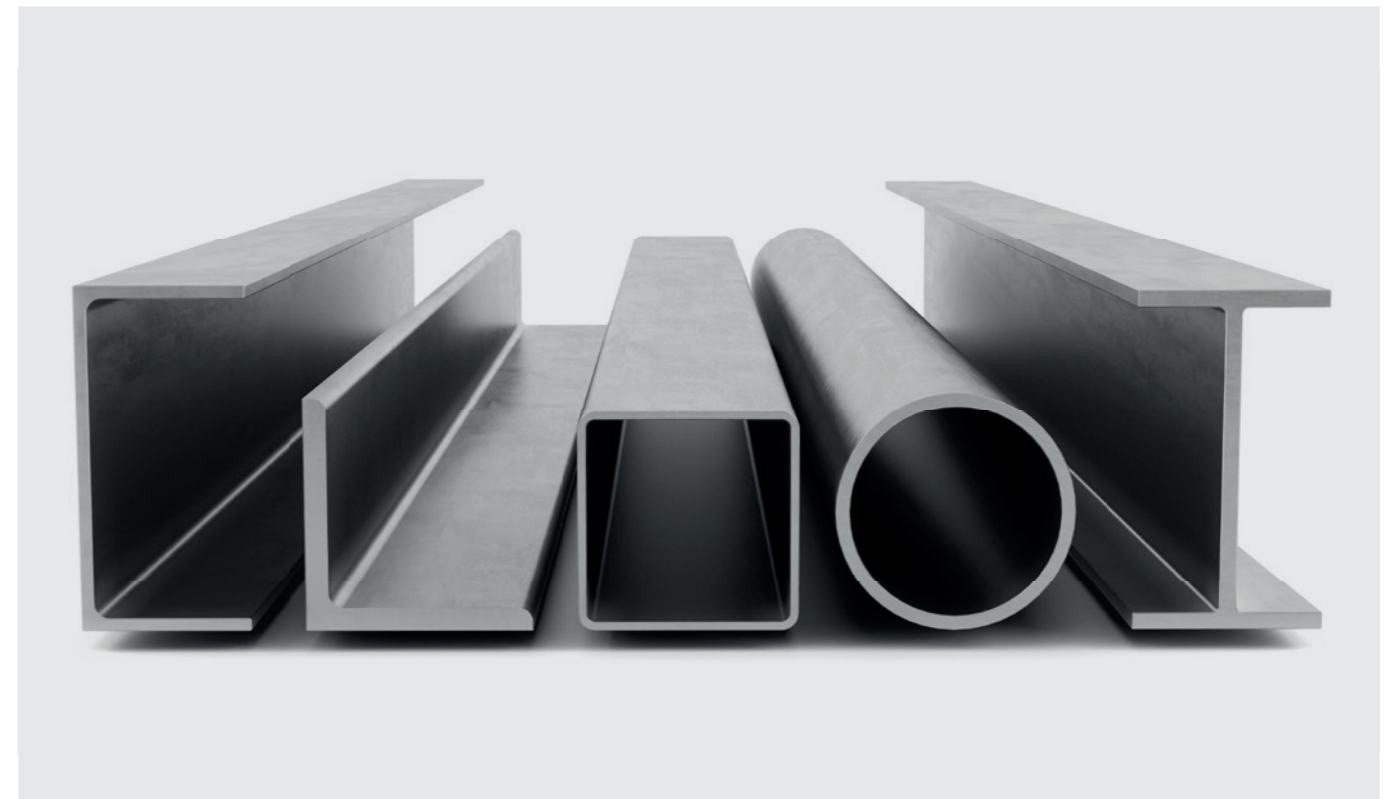


## NACHHALTIGKEIT VON NOVOFERM



Weniger verbrauchen, mehr leisten: Effizienter Umgang mit Energie und anderen Ressourcen ist fester Bestandteil unserer Unternehmenskultur ebenso wie die kontinuierliche Produkt- und Prozessoptimierung unter dem Aspekt der Nachhaltigkeit. So können wir unseren Kunden Lösungen anbieten, mit denen sich moderne Anforderungen an Nachhaltigkeit zuverlässig realisieren lassen.

Genau wie mit NovoFire® Steel: Dieses System besteht nicht nur aus recycelbarem Stahl, sondern schont auch durch Systemkompatibilität, einfacher Möglichkeit zur Nachrüstung und Langlebigkeit wichtige Ressourcen.



## VIERMAL NACHHALTIGKEIT MIT NOVOFIRE® STEEL

### SYSTEMKOMPATIBILITÄT

Die Nutzung einheitlicher Beschläge aus dem bewährten NovoFire® Aluminium System spart Ressourcen, optimiert die Wirtschaftlichkeit und gewährleistet Sicherheit auf Basis langjähriger Erfahrung mit der betreffenden Technik.

### NACHRÜSTBARKEIT

NovoFire® Steel kann unkompliziert mit verschiedenen Komponenten nachgerüstet werden. So lässt sich das System nachträglich an veränderte Anforderungen anpassen. Ein kompletter Austausch ist nicht nötig.

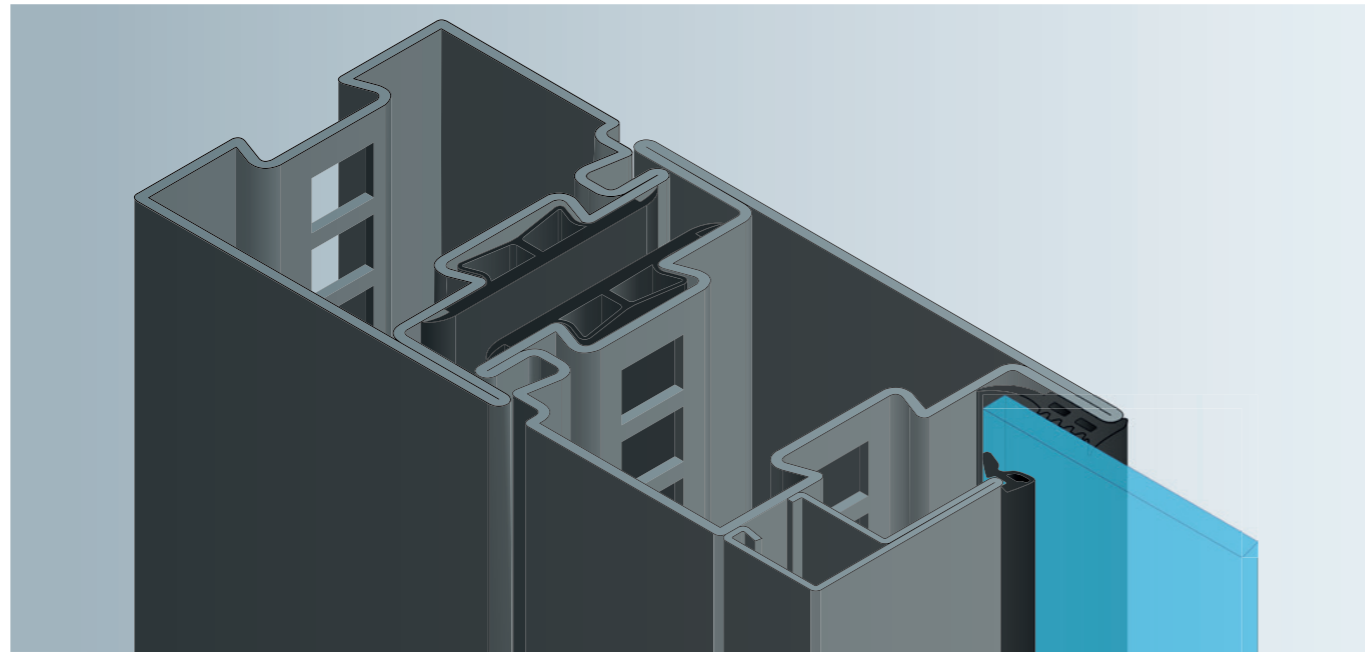
### ROBUSTHEIT

NovoFire® Steel wird in einem besonderen Fertigungsverfahren produziert. Dabei werden die Profile aus schmelztauchveredelten Feiblechen hergestellt, was eine hohe Korrosionsbeständigkeit garantiert, auch in den Hohlkammern.

### UMWELTPRODUKTDEKLARATIONEN

Novoferm Profilrahmensysteme aus Stahl werden umweltschonend produziert, was verschiedene Produktdeklarationen oder Verifizierungen nachweisen, unter anderem nach ISO 14025, EN 15804, ISO 14001 und gemäß BREEAM-, DGNB- und LEED-Kriterien.

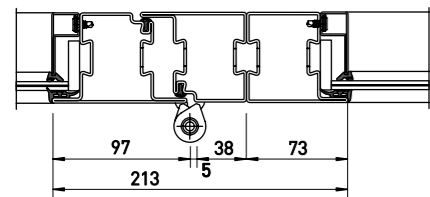
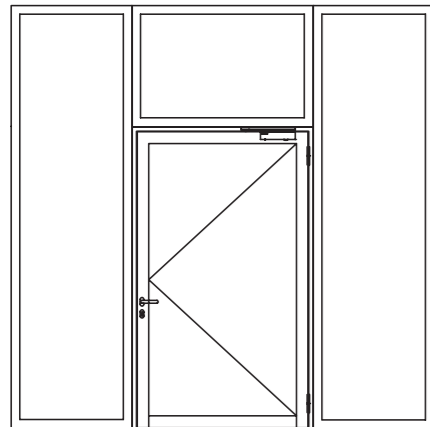




## MONTAGEVARIANTEN

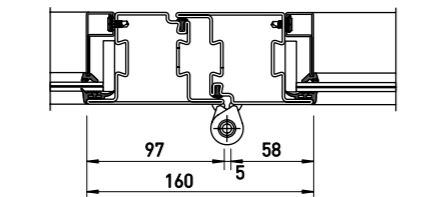
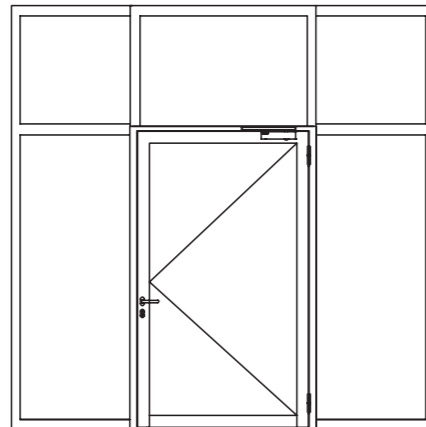
### MONTAGESTOSS (E)

Die verschiedenen Elemente (Verglasungen, Seitenteile, Oberlicht und Tür) werden einzeln geliefert und mit vorgerichteten Befestigungen untereinander verschraubt. Diese Variante lässt sich besonders einfach transportieren.



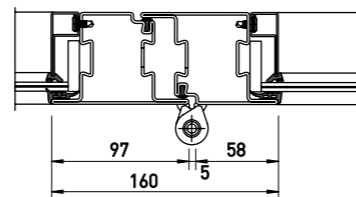
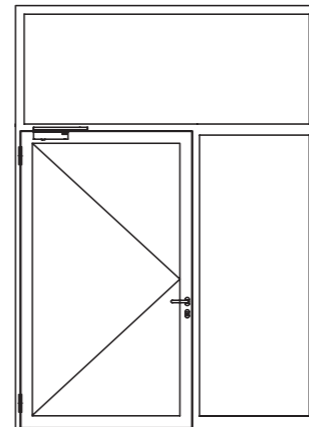
### MONTAGESTOSS (U)

Einzelne Elemente mit vorgerichteten Steckverbindungen zur leichten Montage sowie zum einfachen Transport. Die schlanken Profilansichten sorgen für eine hohe Transparenz.



### KOMBITÜR

Ein Gesamtelement mit schlanken Profilansichten und hoher Transparenz. Das Element kann nicht zerlegt werden. Das macht die Montage einfacher und schneller, allerdings müssen die Transportwege beachtet werden.

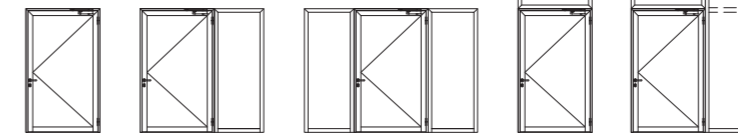


### MISCHBAUWEISE

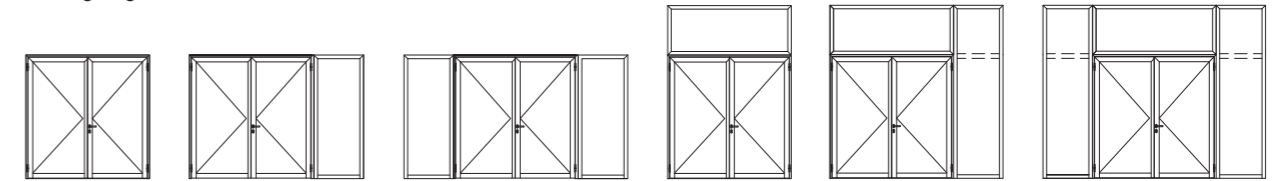
Kombination aus vorgerichteten Elementen mit Montagestoß (E) und (U) zur leichten Montage bei beengten Platzverhältnissen.

## UNTERSCHIEDLICHE KOPPLUNGEN DER VERGLASUNG

### ELEMENTKOPPLUNG

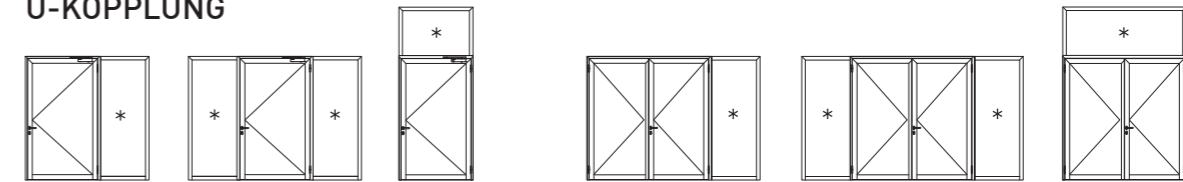


1-flügelig



2-flügelig

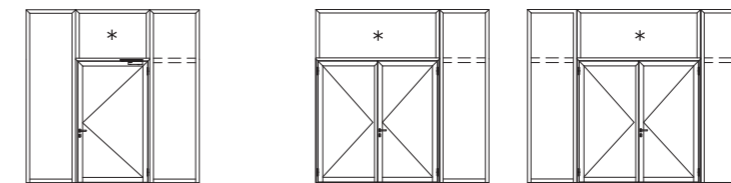
### U-KOPPLUNG



1-flügelig

2-flügelig

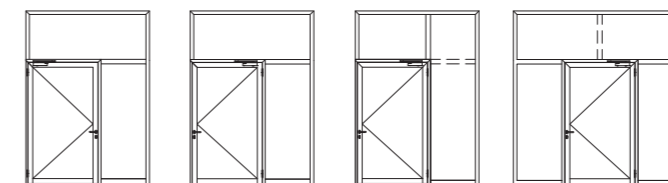
### MISCHBAUWEISE



1-flügelig

2-flügelig

### KOMBITÜR



1-flügelig

\* Festverglasung U-förmig an die Tür angeschlossen

### ELEMENTKOPPLUNG

Sobald das RAM der Festverglasung (wahlweise als Oberlicht bzw. Seitenteil) < 1.000 mm beträgt, erfolgt die Kopplung elementweise.

### U-KOPPLUNG




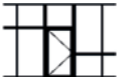




Festverglasungen (wahlweise als Oberlicht bzw. Seitenteil) dürfen nur dann U-förmig an die 1- bzw. 2-flügelige Tür gekoppelt werden, wenn das RAM der Festverglasung 1.000 mm nicht überschreitet. Außerdem darf das Seitenteil der Festverglasungen nur dann U-förmig an die 1- bzw. 2-flügelige Tür gekoppelt werden, wenn die Tür kein Oberlicht besitzt!

### VERRIEGELUNG NACH OBEN

Ab einem lichten Durchgang > 2.423 mm ist ein Schloss mit zusätzlicher Oberrriegelung erforderlich, wahlweise kann eine Mehrfachverriegelung ausgeführt werden.

## TECHNIK NOVOFIRE® STEEL T30

BRANDSCHUTZTÜR T30-1 UND T30-2/ BRANDSCHUTZVERGLASUNG F30








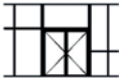
|                              | Widerstandsklasse  |                                   | T30   |   |   |   |
|------------------------------|--|-----------------------------------|---|---|---|---|
|                              | Typenbezeichnung   |                                   | NovoFire® Steel T30-1   | NovoFire® Steel T30-1 Kombi-Tür   | NovoFire® Steel T30-2   | NovoFire® Steel F30 mit T30   |
| Modelle                      | Türen und Festelemente mit Verglasung                                      |                                   |  |  |  |  |
|                              | Türen mit Festelementen kombinierbar, in beliebiger Sprossenaufteilung     |                                   |  |  |  |  |
|                              | Sprossen senkrecht je Flügel   |                                   | 1   | 1   | 1   | Beliebig  |
| Sprossen waagrecht je Flügel |  | 2                                 | 2   | 2   | Beliebig  |   |
| Element-aufteilung           | Schrägen   |                                   | —   | —   | —   | •   |
|                              | Rundbögen  |                                   | —   | —   | —   | —   |
|                              | Aussparungen   |                                   | —   | —   | —   | •   |
|                              | Winkel   |                                   | —   | —   | —   | —   |
|                              | Verbreiterung  |                                   | •   | •   | •   | •   |
| Maße                         | Rohbaumaß  | Breite: Min. — max.               | 625 – 1746*   | ≤ 3540  | 1375 – 3186   | Unbegrenzt  |
|                              |  | Höhe: Min. — max.                 | 1750 – 3093*  | ≤ 3520  | 1750 – 3093   | ≤ 4160  |
|                              | Rahmenaußenmaß   | Breite: Min. — max.               | 585 – 1706*   | 658 – 3500  | 1310 – 3146*  | Unbegrenzt  |
|                              |  | Höhe: Min. — max.                 | 1730 – 3073*  | 1830 – 3500   | 1730 – 3073*  | ≤ 4000  |
|                              | Lichter Durchgang bei 180° Öffnung   | Breite: Min. — max.               | 431 – 1406  | 431 – 1406  | 1156 – 2846   | —   |
|                              |  | Höhe: Min. — max.                 | 1653 – 2923   | 1653 – 2923   | 1653 – 2923   | —   |
|                              |  | Min. Öffnungsbreite GF:           | —   | —   | 500   | —   |
| Max. Öffnungsbreite GF:      |  | —                                 | —   | 1474  | —   |   |
| Türblatt                     | Bautiefe   |                                   | 65  | 65  | 65  | 64  |
|                              | Ansicht  |                                   | 140   | 140 – 160   | 140   | 73  |
|                              | Sockelhöhe   |                                   | 93  | 93  | 93  | 73 – 93   |
|                              | Klebesprosse/ Kämpferprofil  |                                   | 20 – 100/ 93  | 20 – 100/ 93  | 20 – 100/ 93  | 20 – 100/ 93  |
|                              | Mauerwerk  |                                   | ≥ 150   | ≥ 150   | ≥ 150   | ≥ 150   |
| Wände                        | Beton  |                                   | ≥ 100   | ≥ 100   | ≥ 100   | ≥ 100   |
|                              | Porenbeton-Block- oder Plansteine (Festigkeitsklasse 4)                    |                                   | ≥ 150   | ≥ 150   | ≥ 150   | ≥ 150   |
|                              | Porenbeton-Platten nach Zulassung (Festigkeitsklasse 4.4) <sup>1)</sup>    |                                   | ≥ 150   | ≥ 150   | ≥ 150   | ≥ 150   |
|                              | Montagewände (Höhe ≤ 5 m) Stahl, mit beidseitiger Beplankung <sup>2)</sup> |                                   | ≥ 100   | ≥ 100   | ≥ 100   | ≥ 100   |
|                              | Holzständerwerk (Höhe ≤ 5 m) mit beidseitiger Beplankung <sup>2)</sup>     |                                   | —   | —   | —   | —   |
|                              | Bekleidete Stahlstützen  |                                   | •   | •   | •   | •   |
|                              | Bekleidete Holzstützen   |                                   | •   | •   | •   | •   |
|                              | Kombination Verglasung/ Tür  |                                   | —   | —   | —   | —   |
|                              | Z-Zarge  |                                   | —   | —   | —   | —   |
|                              | Füllungen  | VSG bzw. ESG                      |   | •   | •   | •   |
| Paneel                       |  | •                                 | •   | •   | •   |   |
| Abdichtung zum Glas          |  | Trockenverglasung (Gummidichtung) | •   | •   | •   | •   |
|                              |  | Nassverglasung (Vorlegeband)      | •   | •   | •   | •   |
| Ausführungsvarianten         | Mit Oberlicht und Seitenteil   |                                   | •   | •   | •   | •   |
|                              | Mit Oberlicht  |                                   | •   | —   | •   | •   |
|                              | Mit Seitenteil   |                                   | •   | —   | •   | •   |
|                              | Schalldämmausführung max. R <sub>w,P</sub> [R <sub>w,R</sub> ]             |                                   | 42 [37]   | —   | 42 [37]   | —   |
|                              | AbP-Nr.  |                                   | Allgemeines bauaufsichtliches Prüfzeugnis   | Z-6.20-... <sup>3)</sup>  | Z-6.20-... <sup>3)</sup>  | Z-6.19-... <sup>3)</sup>  |

• = Möglich — = Nicht möglich RAM = Rahmenaußenmaß Alle Maße in mm.

<sup>1)</sup> Inklusive Rahmenverbreiterung, (max. 73 mm rechts, links und oben).<sup>2)</sup> Porenbeton-Platten, sofern für diese eine allgemeine Zulassung vorliegt.<sup>3)</sup> Die Statik der Wandkonstruktion muss dem Flügelgewicht der Tür angepasst sein.<sup>3)</sup> Im Zulassungsverfahren.

## TECHNIK NOVOFIRE® STEEL RS

RAUCHSCHUTZTÜR RS-1 UND RS-2/ FESTVERGLASUNG

|                              | Widerstandsklasse  |                                   | RS  |   |   |   |
|------------------------------|--|-----------------------------------|---|---|---|---|
|                              | Typenbezeichnung   |                                   | NovoFire® Steel RS-1  | NovoFire® Steel RS-1 Kombi-Tür  | NovoFire® Steel RS-2  | NovoFire® Steel RS-Tür mit Festverglasung   |
| Modelle                      | Türen und Festelemente mit Verglasung                                      |                                   |  |  |  |  |
|                              | Türen mit Festelementen kombinierbar, in beliebiger Sprossenaufteilung     |                                   |  |  |  |  |
|                              | Sprossen senkrecht je Flügel   |                                   | 1   | 1   | 1   | Beliebig  |
| Sprossen waagrecht je Flügel |  | 2                                 | 2   | 2   | Beliebig  |   |
| Element-aufteilung           | Schrägen   |                                   | —   | —   | —   | •   |
|                              | Rundbögen  |                                   | —   | —   | —   | —   |
|                              | Aussparungen   |                                   | —   | —   | —   | •   |
|                              | Winkel   |                                   | —   | —   | —   | —   |
|                              | Verbreiterung  |                                   | •   | •   | •   | •   |
| Maße                         | Rohbaumaß  | Breite: Min. — max.               | 625 – 1840*   | ≤ 3840*   | 1350 – 3280*  | Unbegrenzt <sup>1)</sup>  |
|                              |  | Höhe: Min. — max.                 | 1750 – 3140*  | ≤ 4140*   | 1750 – 3140*  | ≤ 4160  |
|                              | Rahmenaußenmaß   | Breite: Min. — max.               | 585 – 1800*   | 2585 – 3800*  | 1310 – 3240*  | Unbegrenzt <sup>1)</sup>  |
|                              |  | Höhe: Min. — max.                 | 1730 – 3120*  | 2730 – 4120*  | 1740 – 3120*  | ≤ 4000  |
|                              | Lichter Durchgang bei 180° Öffnung   | Breite: Min. — max.               | 431 – 1406  | 431 – 1406  | 1156 – 2846   | —   |
|                              |  | Höhe: Min. — max.                 | 1653 – 2923   | 1653 – 2923   | 1653 – 2923   | —   |
|                              |  | Min. Öffnungsbreite GF:           | —   | —   | 500   | —   |
| Max. Öffnungsbreite GF:      |  | —                                 | —   | 1474  | —   |   |
| Türblatt                     | Bautiefe   |                                   | 65  | 65  | 65  | 64  |
|                              | Ansicht  |                                   | 140   | 140 – 160   | 140   | 73  |
|                              | Sockelhöhe   |                                   | 93  | 93  | 93  | 73 – 93   |
|                              | Klebesprosse/ Kämpferprofil  |                                   | 20 – 100/ 93  | 20 – 100/ 93  | 20 – 100/ 93  | 20 – 100/ 93  |
|                              | Mauerwerk  |                                   | ≥ 150   | ≥ 150   | ≥ 150   | ≥ 150   |
| Wände                        | Beton  |                                   | ≥ 100   | ≥ 100   | ≥ 100   | ≥ 100   |
|                              | Porenbeton-Block- oder Plansteine (Festigkeitsklasse 4)                    |                                   | ≥ 150   | ≥ 150   | ≥ 150   | ≥ 150   |
|                              | Porenbeton-Platten nach Zulassung (Festigkeitsklasse 4.4) <sup>2)</sup>    |                                   | ≥ 150   | ≥ 150   | ≥ 150   | ≥ 150   |
|                              | Montagewände (Höhe ≤ 5 m) Stahl, mit beidseitiger Beplankung <sup>3)</sup> |                                   | ≥ 100   | ≥ 100   | ≥ 100   | ≥ 100   |
|                              | Holzständerwerk (Höhe ≤ 5 m) mit beidseitiger Beplankung <sup>3)</sup>     |                                   | ≥ 130   | ≥ 130   | ≥ 130   | ≥ 130   |
|                              | Bekleidete oder unbekleidete Stahlstützen                                  |                                   | •   | •   | •   | •   |
|                              | Bekleidete oder unbekleidete Holzstützen                                   |                                   | •   | •   | •   | •   |
|                              | Kombination Verglasung/ Tür <sup>1)</sup>                                  |                                   | —   | —   | —   | —   |
|                              | Z-Zarge  |                                   | —   | —   | —   | —   |
|                              | Füllungen  | VSG bzw. ESG                      |   | •   | •   | •   |
| Paneel                       |  | •                                 | •   | •   | •   |   |
| Abdichtung zum Glas          |  | Trockenverglasung (Gummidichtung) | •   | •   | •   | •   |
|                              |  | Nassverglasung (Vorlegeband)      | •   | •   | •   | •   |
| Ausführungsvarianten         | Mit Oberlicht und Seitenteil   |                                   | •   | •   | •   | •   |
|                              | Mit Oberlicht  |                                   | •   | —   | •   | •   |
|                              | Mit Seitenteil   |                                   | •   | —   | •   | •   |
|                              | Schalldämmausführung max. R <sub>w,P</sub> [R <sub>w,R</sub> ]             |                                   | 42 [37]   | —   | 42 [37]   | —   |
|                              | AbP-Nr.  |                                   | Allgemeines bauaufsichtliches Prüfzeugnis   | P-5022 DMT DO   | P-5022 DMT DO   | P-5022 DMT DO   |

• = Möglich — = Nicht möglich RAM = Rahmenaußenmaß Alle Maße in mm.






<sup>1)</sup> Inklusive Rahmenverbreiterung, (max. 120 mm rechts, links und oben).<sup>2)</sup> Rauchschutzverglasungen erhalten kein Kennzeichnungsschild.<sup>3)</sup> Porenbeton-Platten, sofern für diese eine allgemeine Zulassung vorliegt.<sup>3)</sup> Die Statik der Wandkonstruktion muss dem Flügelgewicht der Tür angepasst sein.





Intelligent Door Solutions

**Online für Sie unterwegs:**

-  [www.novoferm.de](http://www.novoferm.de)
-  [www.youtube.com/NovofermVideos](http://www.youtube.com/NovofermVideos)
-  [www.linkedin.com/company/novoferm](http://www.linkedin.com/company/novoferm)
-  [www.instagram.com/novoferm\\_de](http://www.instagram.com/novoferm_de)
-  [www.facebook.com/novofermDE](http://www.facebook.com/novofermDE)
-  [whatsapp.novoferm-loesungen.de](http://whatsapp.novoferm-loesungen.de)

**Novoferm Vertriebs GmbH**  
Schüttensteiner Straße 26  
D-46419 Isselburg  
Tel.: (0 28 50) 9 10-700  
Fax: (0 28 50) 9 10-646  
E-Mail: [vertrieb@novoferm.de](mailto:vertrieb@novoferm.de)