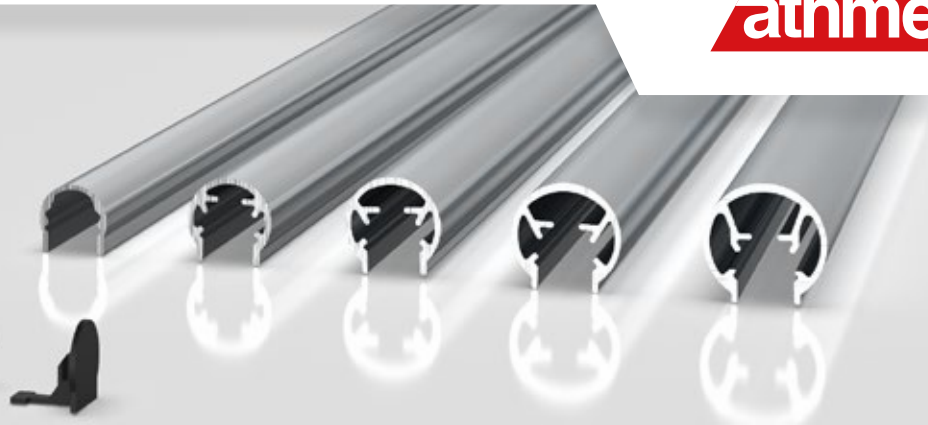
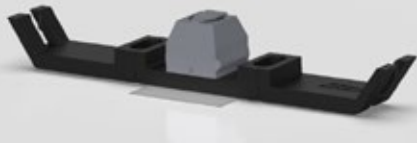


NEU



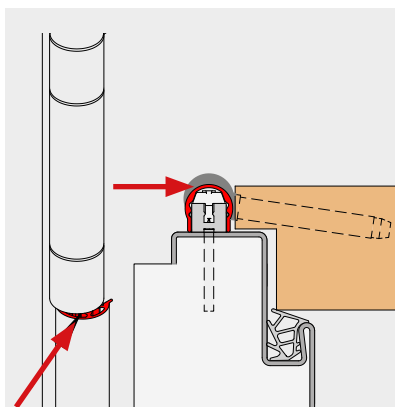
## Athmer Fingerschutz® - Nebenschließkante / Bandseite für gefälzte Türen

### Verbessertes Bandseitiges Schutzprofil BU-K+ - einfach und sicher montiert mit 2D Befestigungselement

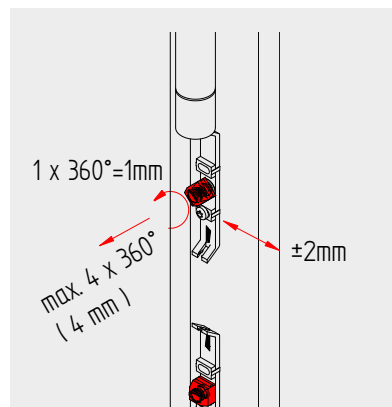
- für gefälzte Türen mit Holz- oder Metallzargen
- einstellbares 2D-Befestigungselement
  - **einfache Montage ohne Anzeichen** und Montagehilfe durch wenige Befestigungspunkte
  - 2D-Befestigungselemente werden mit Hilfe des Profils in Flucht positioniert
  - **seitlich und in der Höhe verstellbar** zur Bandachse, nachjustierbar, um scharfe Kanten zu verhindern, **ohne aufwendige Unterfütterung**
  - sichere Montage und fester Sitz mit max. 4 mm Luftspalt nach DGUV zwischen Zarge und Tür gegeben
  - **normkonforme Einstellung** in Stufen von 0,5 mm möglich
- **Demontage möglich** ohne das Profil zu zerstören zur Reinigung oder zum Nachstellen des Bandes
- designorientierte, angepasste Profilgeometrie zum Band, unsichtbare Verschraubung **keine Stoßkanten**
- verschiedene Ausführungen für Bänder von Ø15 – 24 mm
  - ein Befestigungselement mit sicherem Sitz für verschieden große Profile



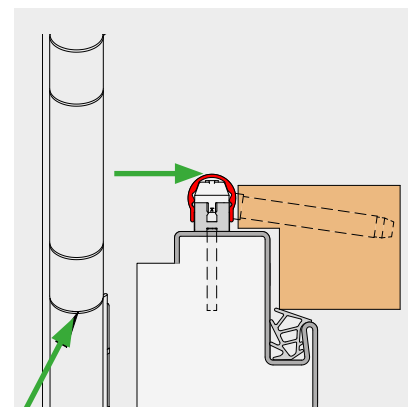
### Normkonforme Einstellung durch 2D Befestigungselement



Achtung Stoßkante



Nachjustierbar in Höhe und Seite



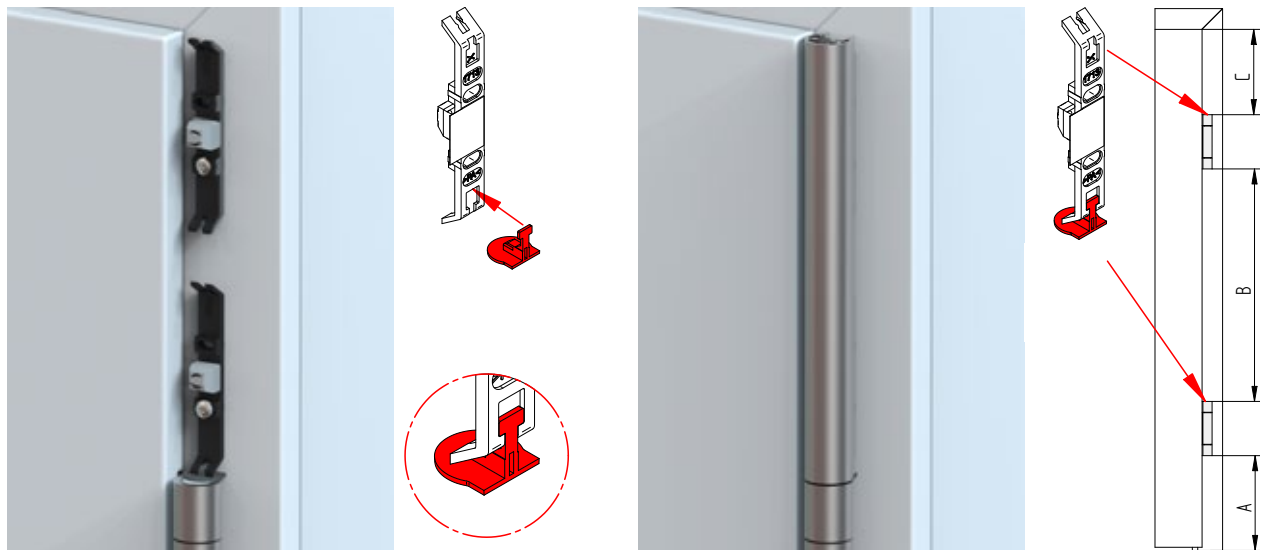
Normkonforme Montage ohne Unterfütterung



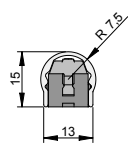
## Lieferumfang

- Schrauben für Holz- und Stahlzargen sind im Lieferumfang enthalten
- nachrüstbar und wartungsfrei, farbliche Anpassung möglich
- als Set auf Maß passend für die Montage unterhalb, zwischen und oberhalb der Bänder lieferbar
- im Selbstzuschnitt kürzbar in den Lieferlängen: 1.980 mm (3-teilig) oder 1.755 mm (2-teilig)
- Objektverpackung auf Anfrage möglich

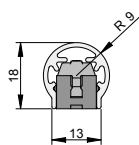
## Endkappe verhindert Schleifgeräusche zwischen Schutzprofil und Band



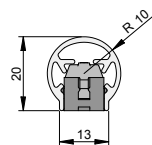
## Ausführungsvarianten - Lösungen für jeden Banddurchmesser



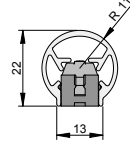
BU-16K<sup>+</sup>



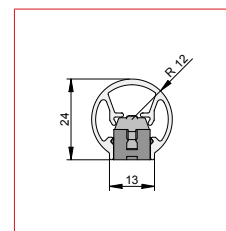
BU-18K<sup>+</sup>



BU-20K<sup>+</sup>



BU-22K<sup>+</sup>

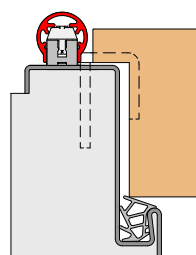


**NEU:** BU-24K<sup>+</sup>

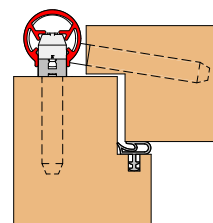


Montagevideo

## Anwendungsbeispiele



an Stahlzarge



an Holzzarge