

Empfohlene Einbaumaße für Dachfenster

Sehr geehrte VELUX Kundin, sehr geehrter VELUX Kunde,

DIN 5034, Teil 1, beschreibt im Anwendungsbereich „wie in Innenräumen eine akzeptable Sichtverbindung nach außen und eine ausreichende Helligkeit mit Tageslicht zu erreichen sind“.

Die dafür erforderlichen Fenstergrößen ergeben sich aus Abschnitt 4.2.2 „Sichtverbindung nach außen – Fenster in Wohnräumen“.

Empfehlungen der DIN 5034 für Fenster in Wohnräumen

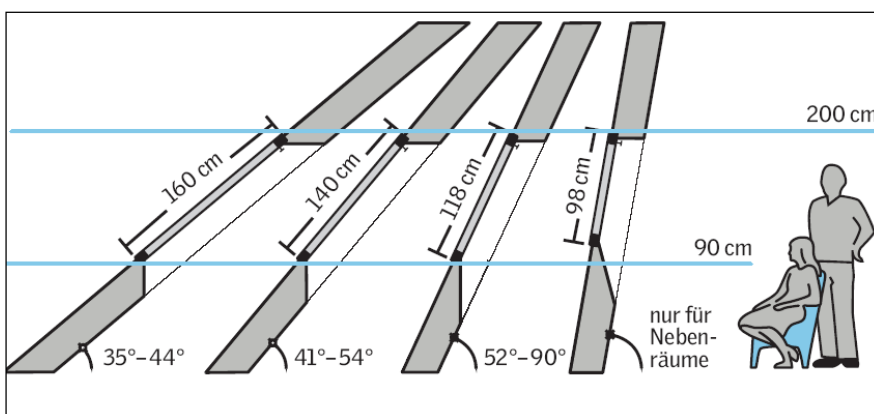
Zitat aus DIN 5034, Teil 1, Abschnitt 4.2.2:

- a) Die Oberkante der durchsichtigen Fläche des Fensters (bzw. der Fenster) sollte mindestens 2,2 m über dem Fußboden liegen.
- b) Die Oberkante der Fensterbrüstung sollte höchstens 0,9 m, die Unterkante der durchsichtigen Fensterteile höchstens 0,95 m über dem Fußboden liegen.
- c) Die Breite des durchsichtigen Teils des Fensters (bzw. die Summe der Breiten aller vorhandenen Fenster) muss mindestens 55% der Breite des Wohnraumes betragen.

VELUX Empfehlungen für Dachfenster in Wohnräumen

Unsere Einbauempfehlungen in den folgenden Grafiken und Tabellen gehen von einer Fensteroberkante von 200 cm aus. Da bei Dachfenstern sowohl der Ausblick nach oben als auch der Lichteinfall besser ist als bei Vertikalfenstern, können diese mit einer etwas niedrigeren Oberkante eingebaut werden, ohne dass der durch die Norm bezweckte Komfort hinsichtlich Lichteinfall oder Ausblick geschmälert wäre. Dachfenster sind wegen der Abhängigkeit der Fensterlänge von der Dachneigung in der Regel erheblich größer bzw. länger als senkrechte Fenster, was für zusätzlichen Lichteinfall sorgt.

Fensterlänge in Abhängigkeit von der Dachneigung:



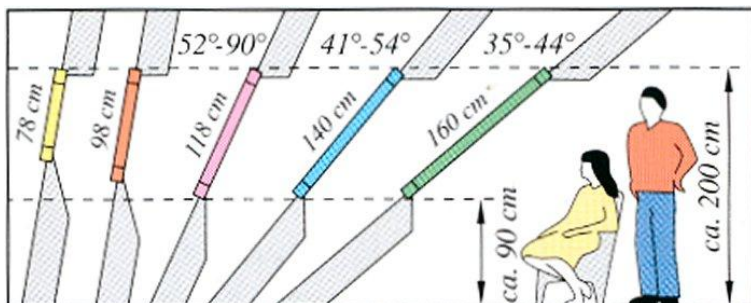
Für Wohnräume, in denen sich die Personen überwiegend im Sitzen aufhalten, sollte die sichtbare Scheibenunterkante nicht über einer Höhe von 95 cm, die Fensterunterkante also bei ca. 90 cm, liegen. Diese scheinbare Selbstverständlichkeit wird bei der Planung und dem Einsatz von Vertikalfenstern ohne Einschränkung beachtet, bei Dachfenstern leider oftmals nicht.

Empfohlene Einbaumaße für VELUX Schwingfenster



Schwingfenster

Die Fensteroberkante kann wie beschrieben zur Einhaltung von Ausblick und Lichteinfall bei ca. 200 cm über dem Fußboden liegen. Damit ist auch eine komfortable Bedienung des Fensters (Oben-Bedienung über eine durchgehende Griffleiste) gewährleistet. Ein guter Ausblick auch im Sitzen ist gewährleistet, weil wegen der Obenbedienung die Fensterlänge so gewählt werden kann, dass sich ein niedriger unterer Durchblickpunkt ergibt. Die Fensterunterkante kann daher entsprechend DIN 5034, Teil 1, bei ca. 90 cm über dem Fußboden liegen (siehe Grafik).



Die folgenden Tabellen zeigen:

- § bei einer Fensteroberkante von 200 cm
- § in unterschiedlichen Dachneigungen
- § die sich ergebende Fensterunterkante in cm.

Hervorgehoben sind die Werte, bei denen das empfohlene Einbaumaß für VELUX Schwingfenster mit einer Fensterunterkante von ca. 90 cm ± 10 cm erreicht wird.

Fensterunterkanten der VELUX Schwingfenster, eingebaut mit Eindeckrahmen

Dachneigung in Grad	Fensterlängen in cm				
	78	98	118	140	160
15	168	163	158	152	147
20	162	155	148	141	134
25	156	148	139	130	122
30	151	141	131	120	110
35	145	134	122	110	98
40	141	128	115	101	88
45	136	122	108	93	78
50	133	117	102	85	70
55	129	113	96	78	62
60	126	109	92	73	55
65	124	106	88	68	50
70	123	104	85	64	46
75	122	102	83	62	42
80	122	102	82	60	40
85	122	102	82	60	40
90	122	102	82	60	40

Fensterunterkanten der VELUX Schwingfenster, eingebaut mit Aufkeilrahmen

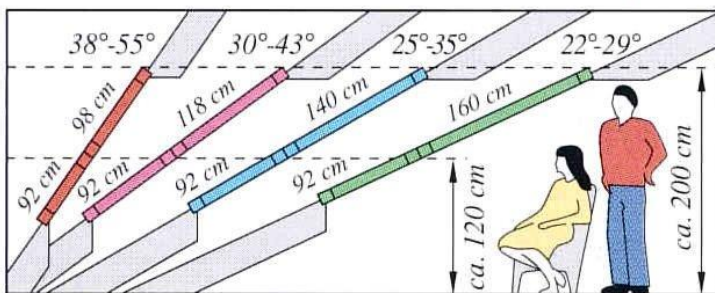
Dachneigung in Grad	Fensterlängen in cm			
	98	118	140	160
10	155	148	141	134
15	148	139	130	122
20	141	131	120	110
25	134	122	110	98
30	128	115	101	88
35	122	108	93	78
40	117	102	85	70
45	113	96	78	62
50	109	92	73	55
55	106	88	68	50
60	104	85	64	46
65	102	83	62	42
70	102	82	60	40
75	102	82	60	40

Empfohlene Einbaumaße für Klapp-Schwing-Fenster



Klapp-Schwing-Fenster

Klapp-Schwing-Fenster erfordern aufgrund der Untenbedienung eine höhere Fensterunterkante. Diese sollte bei 120 cm über dem Fußboden liegen, um eine optimale Bedienbarkeit (öffnen und schließen) zu gewährleisten. Damit ist aber der Ausblick nach unten im Sitzen entsprechend DIN 5034, Teil 1, nicht gegeben. Wir empfehlen daher die Montage von Zusatzelementen unten, damit auch im Sitzen ein guter Ausblickkomfort gewährleistet wird (siehe Grafik).



Die folgenden Tabellen zeigen:

- § bei einer Fensteroberkante von 200 cm
- § in unterschiedlichen Dachneigungen
- § die sich ergebende Fensterunterkante in cm.

Hervorgehoben sind die Werte, bei denen das empfohlene Einbaumaß für VELUX Klapp-Schwing-Fenster mit einer Fensterunterkante von ca. 120 cm ± 10 cm erreicht wird.

Fensterunterkanten der VELUX Klapp-Schwing-Fenster, eingebaut mit Eindeckrahmen

Dachneigung in Grad	Fensterlängen in cm				
	78	98	118	140	160
15	168	163	158	152	147
20	162	155	148	141	134
25	156	148	139	130	122
30	151	141	131	120	110
35	145	134	122	110	98
40	141	128	115	101	88
45	136	122	108	93	78
50	133	117	102	85	70
55	129	113	96	78	62
60	126	109	92	73	55
65	124	106	88	68	50
70	123	104	85	64	46
75	122	102	83	62	42

Fensterunterkanten der VELUX Klapp-Schwing-Fenster, eingebaut mit Aufkeilrahmen

Dachneigung in Grad	Fensterlängen in cm			
	98	118	140	160
10	155	148	141	134
15	148	139	130	122
20	141	131	120	110
25	134	122	110	98
30	128	115	101	88
35	122	108	93	78
40	117	102	85	70
45	113	96	78	62
50	109	92	73	55
55	106	88	68	50
60	104	85	64	46
65	102	83	62	42

Die folgenden Tabellen zeigen:

- § die sich ergebende Fensterunterkante der Zusatzelemente GIU "Dachschräge" und GIL "Dachschräge" (jeweils 92 cm hoch) sowie der Zusatzelemente VIU "WAND" und VFE „Wand“ (60 cm, 95 cm, 115 cm oder 137 cm hoch)
- § bei einer Fensteroberkante der Klapp-Schwing-Fenster GPU und GPL von 200 cm
- § und einer Fensterunterkante der Klapp-Schwing-Fenster GPU und GPL von 120 cm ± 10 cm
- § bei unterschiedlichen Dachneigungen.

Hervorgehoben sind die Werte der Fensterunterkanten der Zusatzelemente GIU, GIL, VIU und VFE, bei denen die Fensterunterkante der Klapp-Schwing-Fenster in einer Höhe von 120 ±10cm liegt.

Unterkanten der Zusatzelemente GIU, GIL kombiniert mit VELUX Klapp-Schwing-Fenstern

Dachneigung in Grad	Fensterlängen in cm				
	78	98	118	140	160
15	144	139	134	128	123
20	131	124	117	109	103
25	117	109	100	91	83
30	105	95	85	74	64
35	93	81	70	57	46
40	82	69	56	42	29
45	71	57	43	27	13
50	62	47	31	15	-
55	54	37	21	3	-
60	47	29	12	-	-
65	41	23	5	-	-
70	36	17	-	-	-
75	33	13	-	-	-

Unterkanten der Zusatzelemente VIU, VFE (Höhe 60 cm), kombiniert mit VELUX Klapp-Schwing-Fenstern

Dachneigung in Grad	Fensterlängen in cm				
	78	98	118	140	160
15	108	103	98	92	87
20	102	95	88	81	74
25	96	88	79	70	62
30	91	81	71	60	50
35	85	74	62	50	38
40	81	68	55	41	28
45	76	62	48	33	18
50	73	57	42	25	10
55	69	53	36	18	2

Unterkanten der Zusatzelemente VIU, VFE (Höhe 95 cm), kombiniert mit VELUX Klapp-Schwing-Fenstern

Dachneigung in Grad	Fensterlängen in cm				
	78	98	118	140	160
15	73	68	63	57	52
20	67	60	53	46	39
25	61	53	44	35	27
30	56	46	36	25	15
35	50	39	27	15	3
40	46	33	20	6	-
45	41	27	13	-	-
50	38	22	7	-	-
55	34	18	1	-	-

Unterkanten der Zusatzelemente VIU, VFE (Höhe 115 cm), kombiniert mit VELUX Klapp-Schwing-Fenstern

Dachneigung in Grad	Fensterlängen in cm				
	78	98	118	140	160
15	53	48	43	37	32
20	47	40	33	26	19
25	41	33	24	15	7
30	36	26	16	5	-
35	30	19	7	-	-
40	26	13	0	-	-
45	21	7	-	-	-
50	18	2	-	-	-
55	14	-	-	-	-

Unterkanten der Zusatzelemente VIU, VFE (Höhe 137 cm), kombiniert mit VELUX Klapp-Schwing-Fenstern

Dachneigung in Grad	Fensterlängen in cm				
	78	98	118	140	160
15	31	26	21	15	10
20	25	18	11	4	-
25	19	11	2	-	-
30	14	4	-	-	-
35	8	-	-	-	-
40	4	-	-	-	-
45	-	-	-	-	-
50	-	-	-	-	-
55	-	-	-	-	-