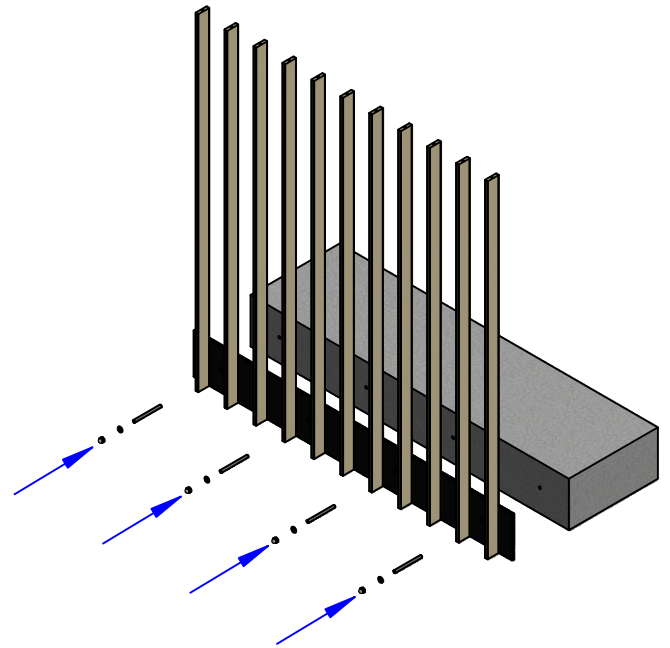
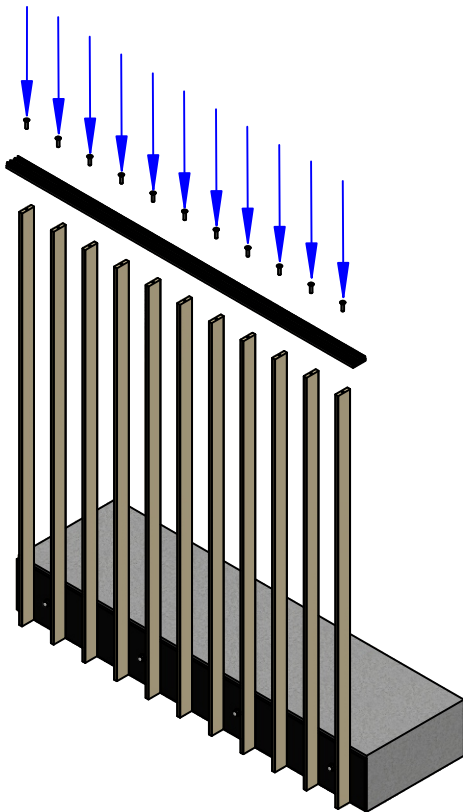


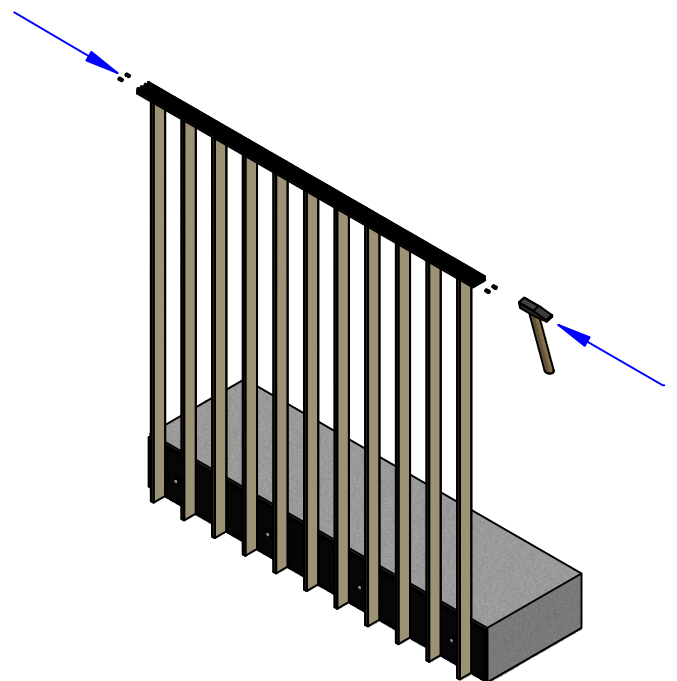
1.-Vorbohren der Löcher für die Befestigungsdübel



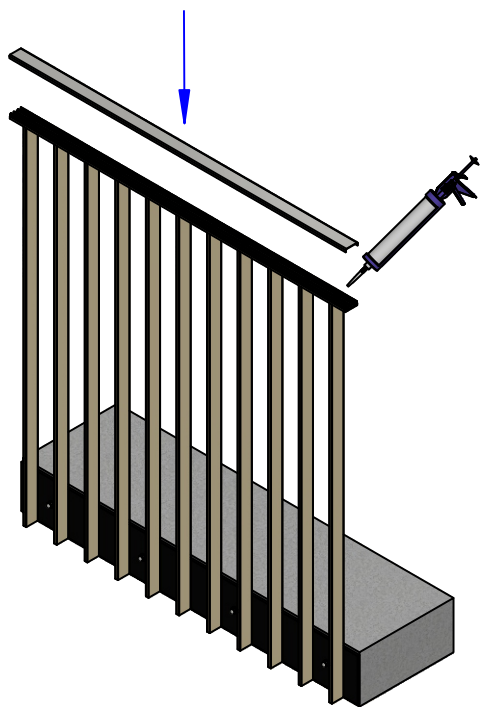
2.-Montage der vormontierten Grundplatte inklusive Stäbe



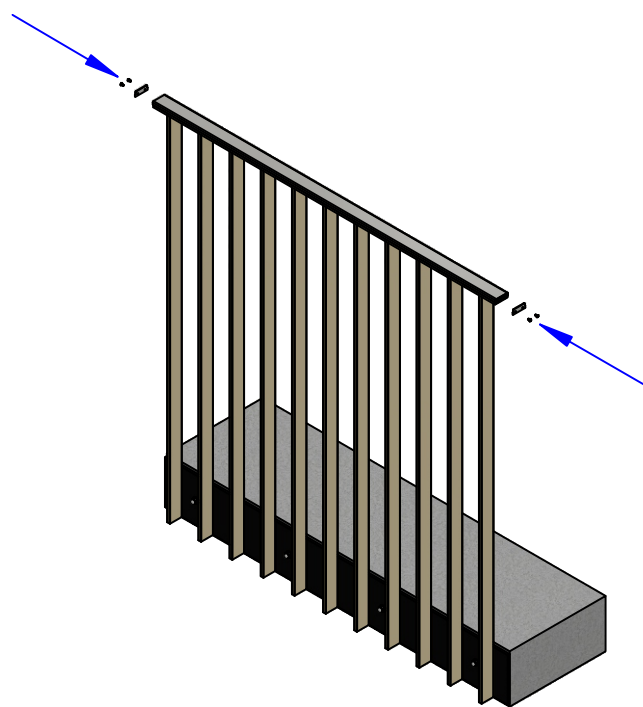
3.-Verschrauben des Obergurtes mit den Stäben



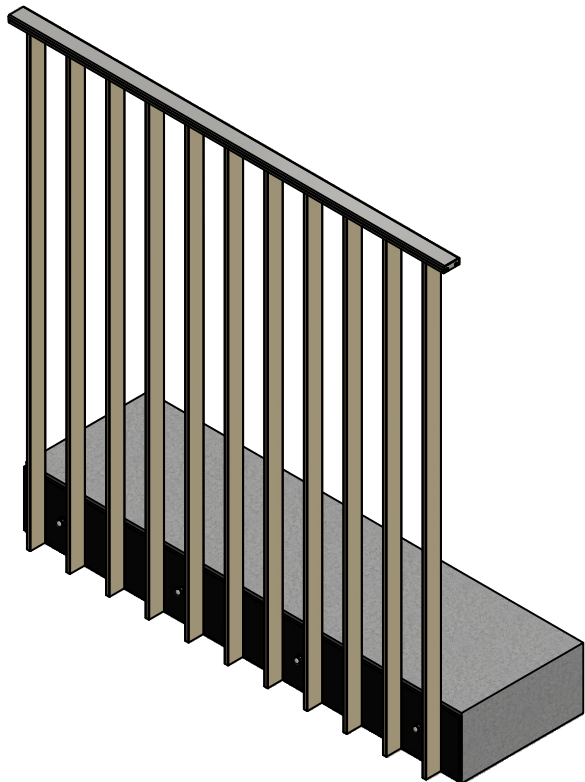
4.-einbringen der Gewindehülsen



5.-Klebstoff auf dem Handlaufprofil aufbringen(mindestens alle 250 mm)
-Aufbringen der Handlaufschale



6.-Anbringen der Endkappen am Handlaufprofil



7.-fertig montiertes Geländersystem LAMINA