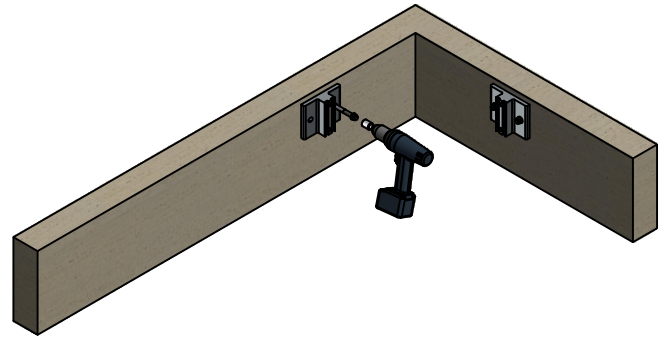
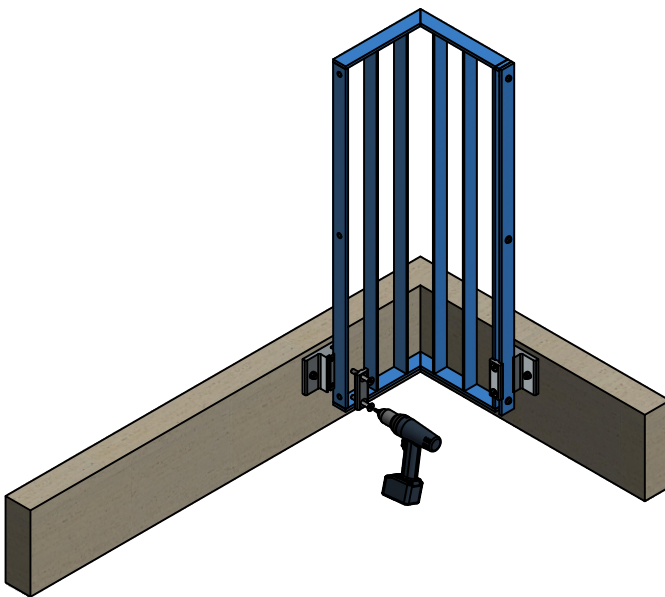


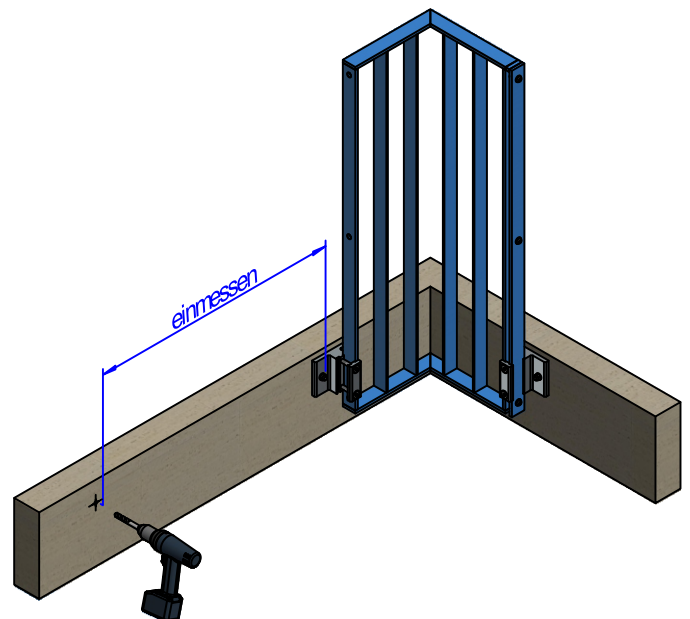
1.-anzeichnen der Bohrabstände
-bohren
-mit der Ecke beginnen



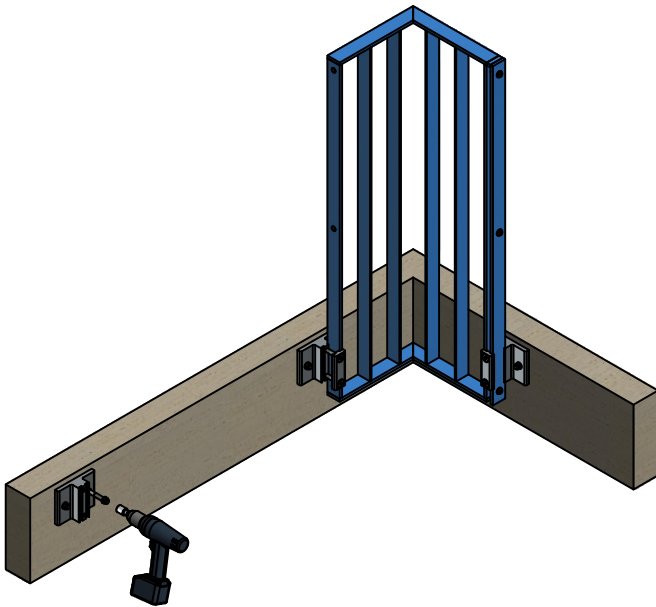
2.-einbringen der Dübel
-Montage der Wandaufnahme



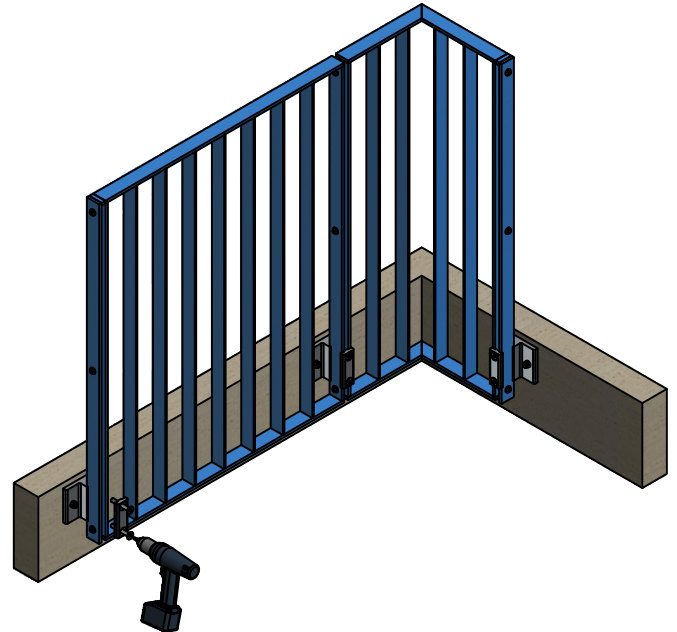
3.-einbringen des Eckelements



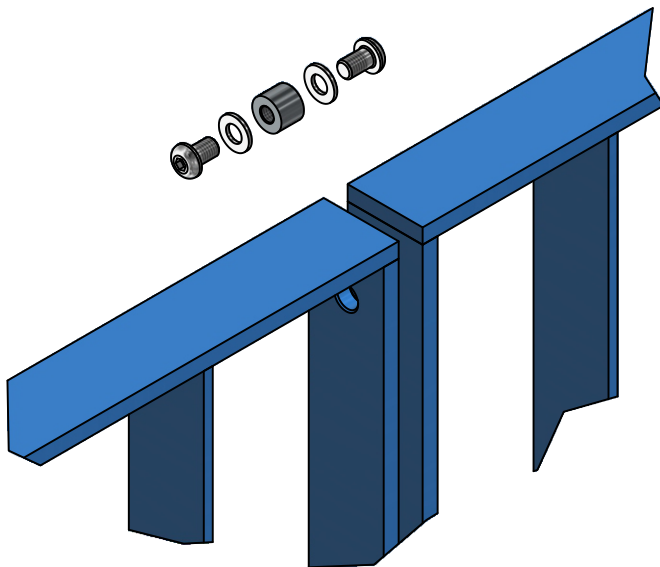
4.-anzeichnen der Bohrabstände entsprechend
der Größen der Geländerfelder



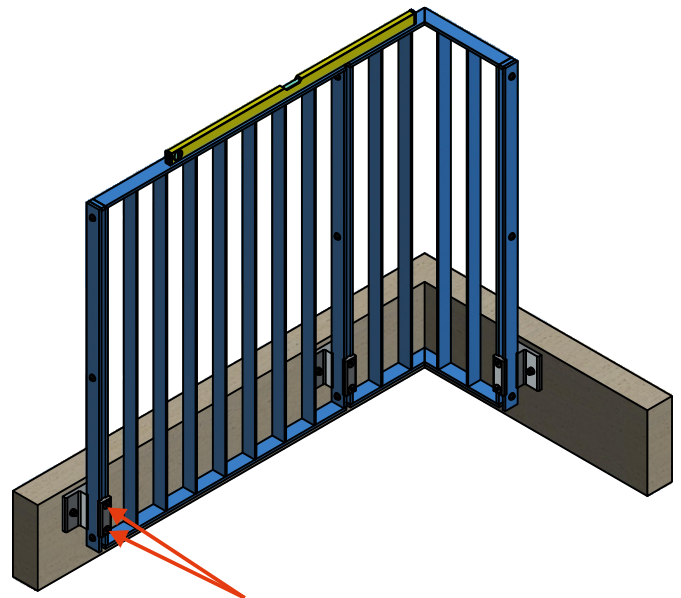
5.-einbringen der Dübel
-Montage der Wandaufnahme



6.-Geländerfeld und Endpfosten einhängen und
fixieren



7.-Verbindungshülsen einbringen um die
Elemente zu verbinden



8.-durch punktuell lösen der Wandaufnahmen
können die Geländerfelder ausgerichtet werden