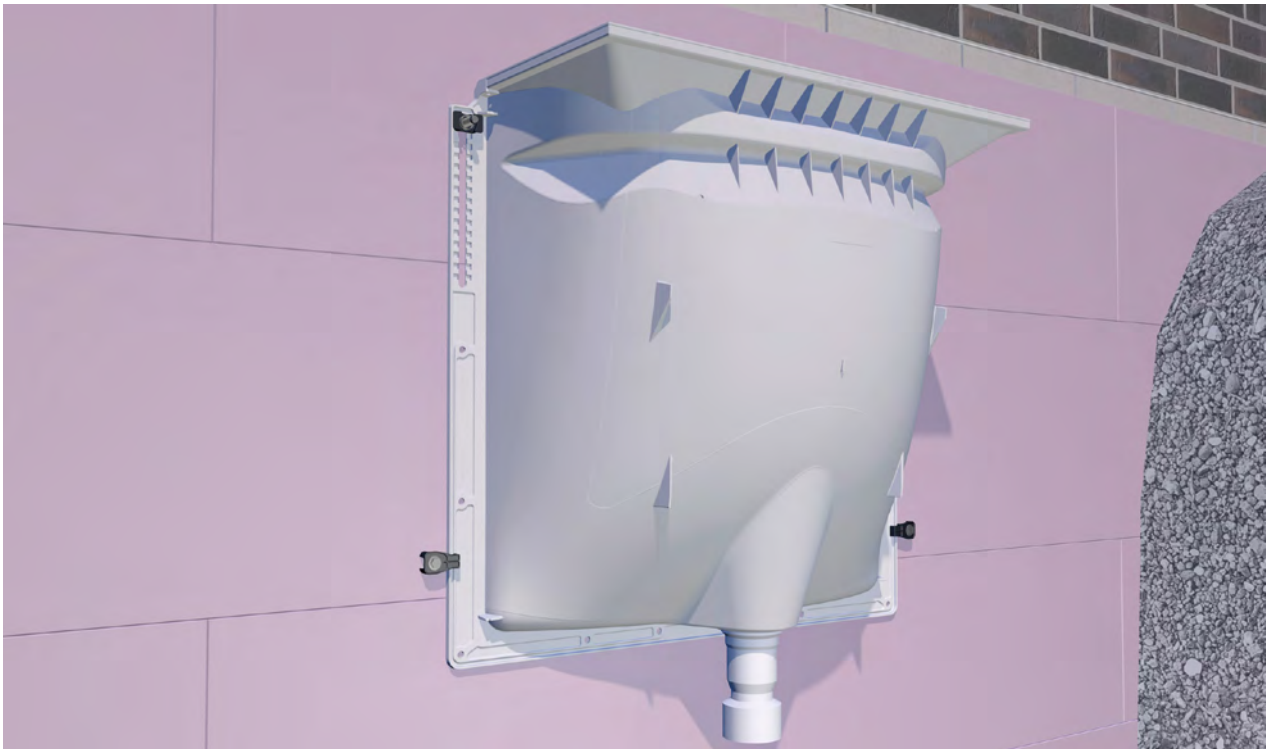


Montageanleitung

ACO Therm® Kunststofflichtschächte

400 und 600 mm Bautiefe – neue Ausführung

**Montage direkt an der Kellerwand oder auf
Perimeterdämmung – betonierte Kellerwände**



Übersicht Montagesets für betonierte Kellerwände

Einsatzgebiet	Dämmstärke	Lastfall	Art.-Nr.	Ø Bohrer	Schlüssel- weite	Befestigungs- punkte
direkte Wandmontage	–	begehr bis 1,5 kN	375036	10 mm	13	2
		befahrbar 9 kN *		16 mm	24	2
auf Perimeterdämmung	bis 100 mm	begehr bis 1,5 kN	375038	16 mm	24	2
	bis 140 mm	begehr bis 1,5 kN	375039	16 mm	24	2
	bis 160 mm	begehr bis 1,5 kN	375040	16 mm	24	2
	bis 200 mm	begehr bis 1,5 kN	375041	16 mm	24	2
	bis 300 mm	begehr bis 1,5 kN	375042	16 mm	24	2

* siehe hierzu Montagehinweis Punkt 7

Montagewerkzeug

- Schlagbohrmaschine
- Bohrer (Durchmesser siehe Tabelle)
- Hammer
- Wasserwaage oder ACO Bohrschablone
- Zollstock oder Maßband
- Bleistift
- Schlüssel bzw. Ratsche (Schlüsselweite siehe Tabelle) mit Schlüsselweite 13 und 24

Montagehinweise

1. Lichtschächte und Aufstockelemente sind vor der Montage auf Transportschäden zu überprüfen.
2. Für die einfache und schnelle Lichtschachtmontage empfehlen wir die ACO Bohrschablone.
3. Zwischen Fensterbank und Lichtschachtboden empfehlen wir einen Abstand von mindestens 15 cm.
4. Für die Montage an gemauerten Kellerwänden nutzen Sie bitte die dafür vorgesehenen Montagesets (Art.-Nr. 35834, 375142, 375143, 375144, 375145) und den dazugehörigen Montagemörtel Art.-Nr. 375146.
5. Vor Türaustritten empfehlen wir Maschenroste mit einer Maschenweite von 30/10 mm. Ebenso empfehlen wir hier den Einsatz von fixen Aufstockelementen ggf. auch 4-seitig geschlossen.
6. Entwässerungsanschluss, Rückstauverschluss oder Verschluss vor der Lichtschachtmontage einschrauben.
7. Lichtschächte können mit entsprechendem Rost und Montageset befahrbar montiert werden. Für die Montage direkt an der Kellerwand nutzen Sie bitte die Montagesets mit Art.-Nr. 375036 oder 35598. Für die befahrbare Montage auf Perimeterdämmung die Montagesets mit Art.-Nr. 3002954 (bis 100 mm), 3002955 (bis 140 mm) und 3002956 (bis 160 mm). Beachten Sie hierzu die separat erhältliche Montageanleitung. Generell müssen rund um befahrene Lichtschächte Kantensteine zum Schutz des Lichtschachtes bzw. Aufstockelements gegen Verkehrslast angeordnet werden. Lichtschächte sind ausschließlich parallel zur Montagefläche zu befahren. Das Befahren von Lichtschächten über die kurze Seite ist nur zulässig, falls der Lichtschachtrost rückseitig mittels Stahlwinkel lastabtragend unterstützt wird. Der Stahlwinkel ist bauseitig zu stellen. Ohne Aufstockelement können befahrbare Roste mit einer Radlast von 9 kN, mit montierten fixen Aufstockelementen mit einer Radlast von 6 kN belastet werden. Die befahrbare Montage an gemauerten Kellerwänden ist nicht möglich.
8. Im Bereich von Verkehrsflächen und beim Anpflastern empfehlen wir den Einsatz von Randsteinen rund um den Lichtschacht bzw. Aufstockelement.

Montagezeiten

- Lichtschacht ohne Bohrschablone **an Kellerwand:**
1 Person für ca. 20 Min. + eine weitere Person für ca. 5 Min.
- Lichtschacht mit Bohrschablone **an Kellerwand:**
1 Person ca. 20 Min.
- Lichtschacht ohne Bohrschablone **auf Dämmung:**
1 Person für ca. 15 Min. + eine weitere Person für ca. 5 Min.
- Lichtschacht mit Bohrschablone **auf Dämmung:**
1 Person ca. 15 Min.
- Entwässerungsanschluss: 1 Person ca. 2 Min.
Verschluss: 1 Person ca. 5 Min.
- Aufstockelement höhenverstellbar:
2 Personen für ca. 10 Min.
- Aufstockelement fixe Bauhöhe: 1 Person für ca. 15 Min.

9. Steinhaltiges Verfüllmaterial kann den Lichtschacht beschädigen
10. Sofern die Lichtschachtentwässerungsöffnung mit einem Verschluss geschlossen wird, ist der Lichtschacht mit geeigneten Maßnahmen (u. a. Lichtschachtabdckungen) vor Regen- und Fassadenwasser zu schützen.
11. Oberflächenwasser ist generell vom Lichtschacht wegzuleiten. Maßnahmen, wie der Einsatz von erhöht sitzenden Randsteinen, kann den Eintritt von Oberflächenwasser in den Lichtschacht minimieren oder erschweren.
12. Der ACO Rückstauverschluss muss an den Kanal angeschlossen werden. Das Ableiten von Wasser über den Rückstauverschluss in eine Sickerpackung oder in eine Drainageleitung ist nicht zulässig! Zusätzlich sollte zum Rückstauverschluss eine Lichtschachtabddeckung zum Einsatz kommen, um den Lichtschacht während eines Rückstauereignisses vor anfallendem Regenwasser zu schützen.

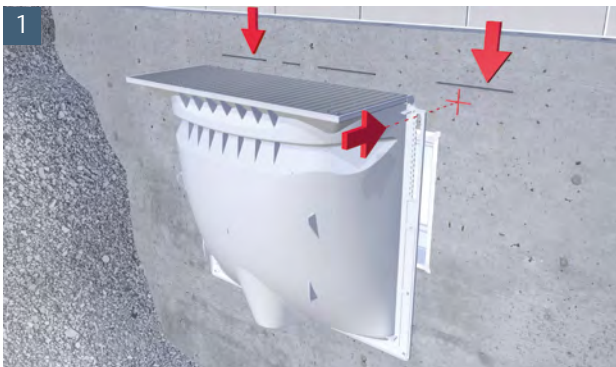
Hinweise für die Bauphase

1. Lichtschächte und Aufstockelemente im unverfüllten oder teilverfüllten Zustand nicht belasten.
2. Lichtschächte und Aufstockelemente während der Bauphase vor herabfallenden Teilen schützen.

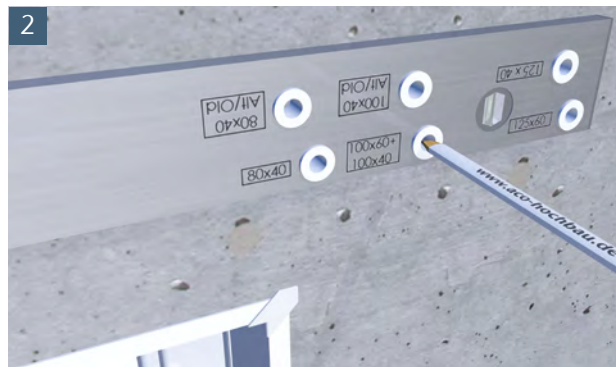
Reinigungshinweise

1. Reinigen Sie den Lichtschächte und Aufstockelemente nur mit Wasser und ohne Reinigungsmittel.
2. Halten Sie das Lichtschachtinnenseite und ggf. auch einen eingebauten Entwässerungs- bzw. Rückstauverschluss sauber.
3. Tausalzkontakt mit Rost vermeiden. Tausalz führt zur Korrosion.

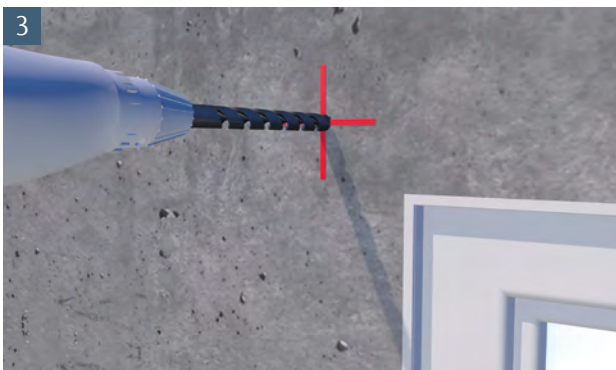
Montage begeh- und befahrbar an Kellerwand ohne Dämmung



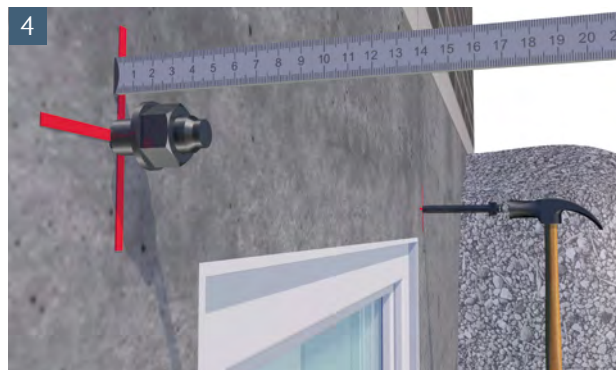
1
Lichtschacht mit einliegendem Rost anhalten und oberen Befestigungspunkte anzeichnen. Die oberste Rasterung befindet sich 50 mm unterhalb der Oberkante Lichtschacht. Ggf. Rastblock zum Anzeichnen in oberster Position aufstecken.



2
Alternativ ACO Bohrschablone zum Anzeichnen der oberen Befestigungspunkte nutzen.



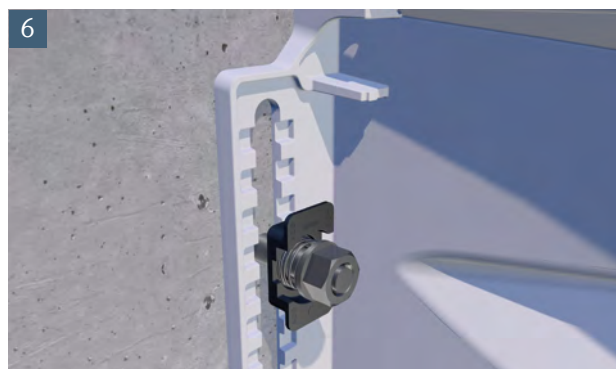
3
Die oberen Befestigungslöcher mit 16 mm Bohrer bohren.



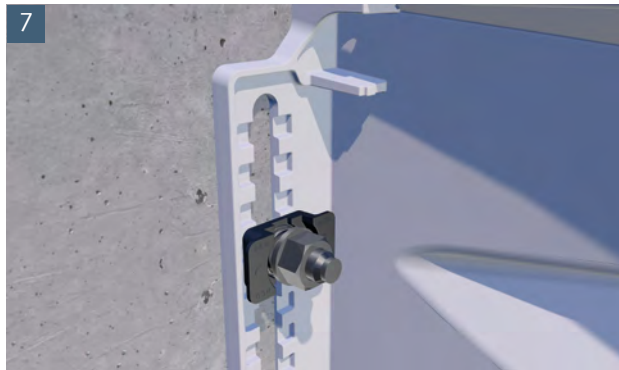
4
Schwerlastanker mit ca. 40 mm Überstand einschlagen.



5
Lichtschacht anhängen, der Reihe nach Rastblock, Feder und Beilegescheibe aufstecken und Mutter leicht aufdrehen.



6
Lichtschacht durch Anziehen und Drehen des Rastblocks in die Verstellposition bringen.



7
Lichtschacht in die endgültige Position bringen, Rastblock anheben, drehen und in die Rasterung einführen. Mutter fest andrehen.



8
Führungsblock zwischen den Markierungspfeilen beidseitig auf den Flansch aufstecken und Bohrpunkte anzeichnen.

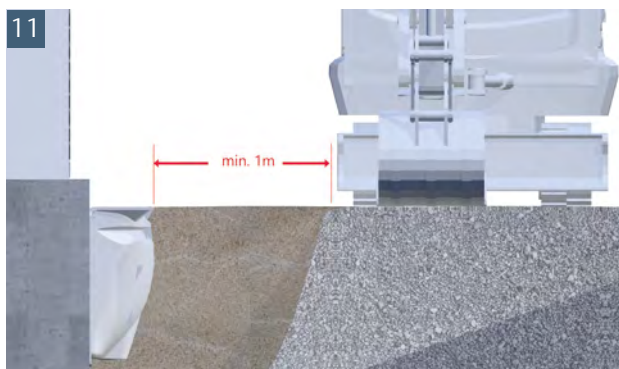


9
Die beiden unteren Befestigungslöcher mit 10 mm Bohrer für den Führungsblock bohren und Kunststoffdübel einsetzen.

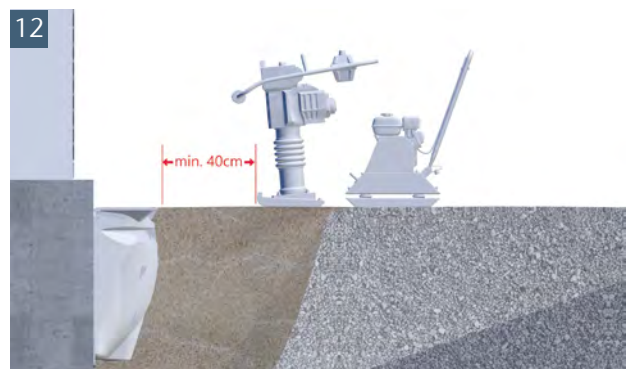


10
Schraube mit Beilegescheibe eindrehen und fest anziehen.

4

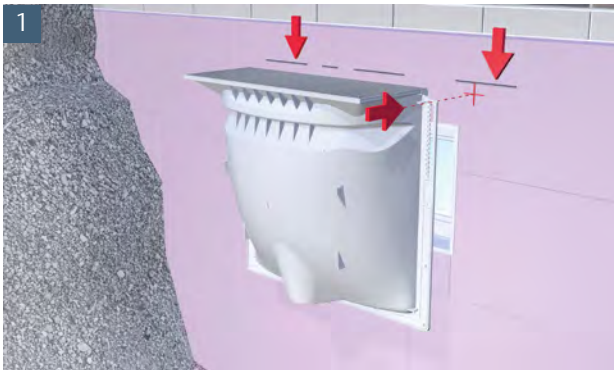


11
Beim Verfüllen muss der Lichtschachtrast zwingend eingelegt sein. Bitte DIN 18300 beachten. Nur homogenes Verfüllmaterial (z.B. Sand) nutzen. Lehm- und steinhaltiges Verfüllmaterial nicht einsetzen. Verfüllmaterial lagenweise einbringen und verdichten. Auf ausreichenden Abstand zwischen Rüttler, Stampfer, schweren Gerät und Lichtschacht bzw. Aufstockelement achten. Den Bereich rund

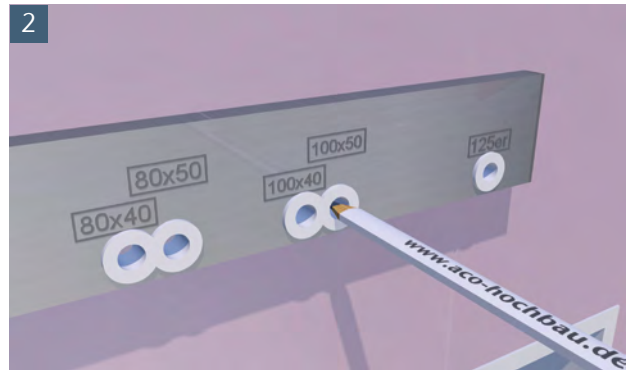


12
um den Lichtschacht per Hand verdichten. Pflaster rund um den Lichtschacht in Mörtel legen und nicht abrütteln. Alternativ rund um den Lichtschacht Randsteine im Mörtelbett einsetzen. Bei zu hohem Verdichtungsdruck beulen Lichtschacht und Aufstockelement nach innen und es kann zur Rissbildung kommen. Keine Haftungsübernahme bei zu hohem Verdichtungsdruck.

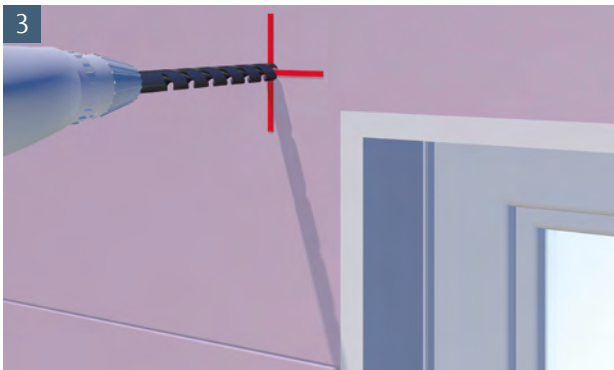
Montage begehbar auf Dämmung



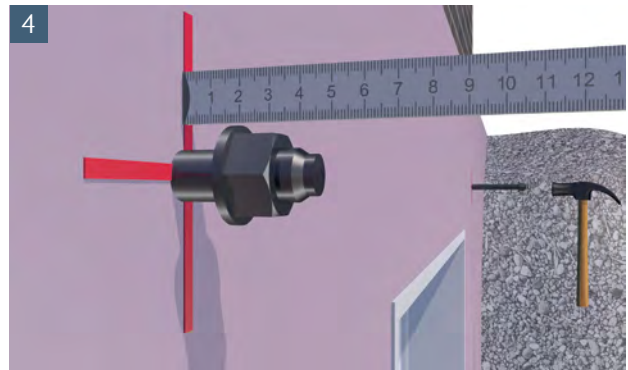
1 Lichtschacht mit einliegendem Rost anhalten und oberen Befestigungspunkte anzeichnen. Die oberste Rasterung befindet sich 50 mm unterhalb der Oberkante Lichtschacht. Ggf. Rastblock zum Anzeichnen in oberster Position aufstecken.



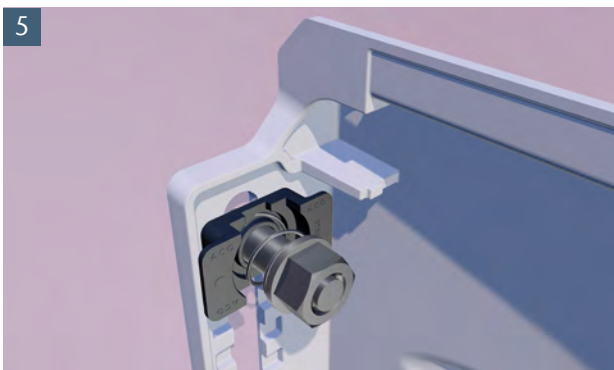
2 Alternativ ACO Bohrschablone zum Anzeichnen der oberen Befestigungspunkte nutzen.



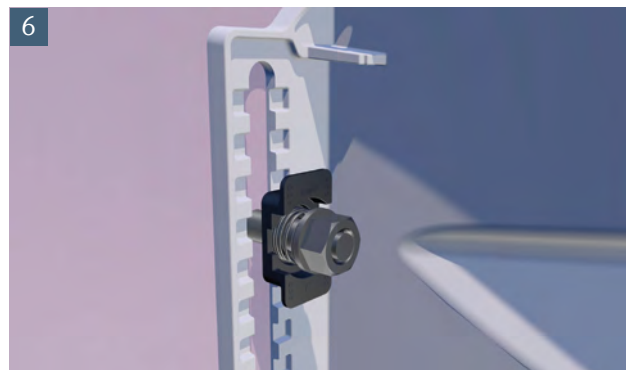
3 Die oberen Befestigungslöcher mit 16 mm Bohrer bohren.



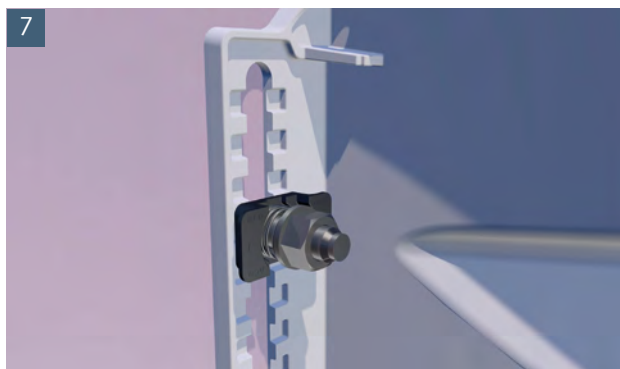
4 Schwerlastanker durch die Dämmung hindurch in die Wand mit ca. 40 mm Überstand einschlagen.



5 Lichtschacht anhängen, der Reihe nach Rastblock, Feder und Beilegescheibe aufstecken und Mutter leicht aufdrehen.



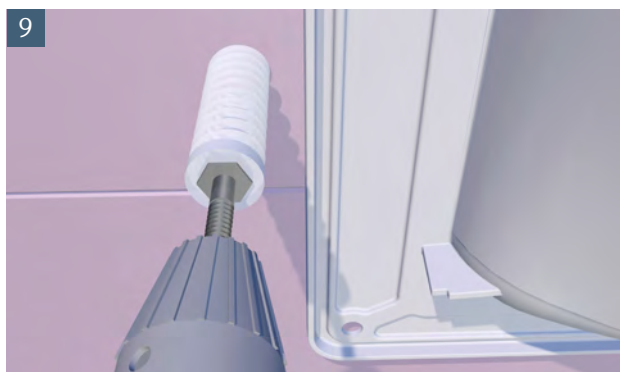
6 Lichtschacht durch Anziehen und Drehen des Rastblocks in die Verstellposition bringen.



7
Lichtschacht in die endgültige Position bringen, Rastblock anheben, drehen und in die Rasterung einführen. Mutter fest andrehen.



8
Führungsblock zwischen den Markierungspfeilen beidseitig auf den Flansch aufstecken. Mit Schraube Befestigungspunkt markieren.



9
Spiraldübel in die Dämmung eindrehen. Bei Dämmstärken kleiner 10 cm Spiraldübel eindrehen, wieder entfernen, einkürzen und wiederum eindrehen.

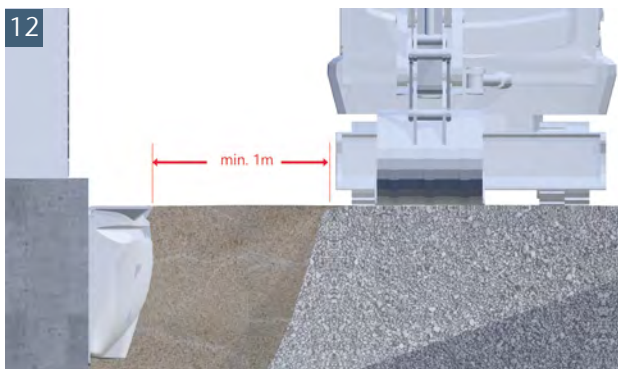


10
Führungsblock in Schiebetut einhängen und mit Sechskantschraube und Beilegescheibe in den Spiraldübel hinein befestigen.

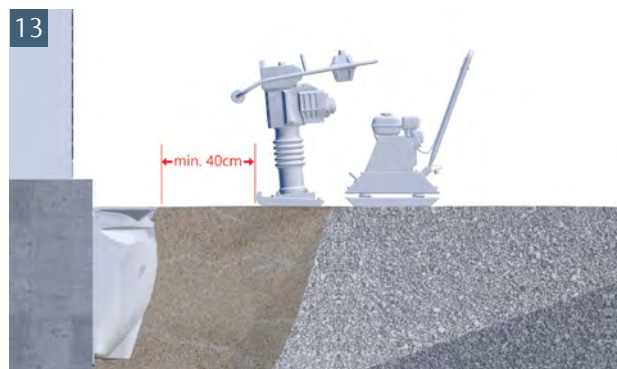
6



11
Ggf. Rückwand verbauen. Siehe hierzu separate Montageanleitung. Abschließend alle Schrauben und Muttern nochmals auf festen Sitz überprüfen. Entwässerungsanschluss oder Rückstauverschluss an Entwässerungsleitung anschließen.



Beim Verfüllen muss der Lichtschachtrost zwingend eingelegt sein. Bitte DIN 18300 beachten. Nur homogenes Verfüllmaterial (z.B. Sand) nutzen. Lehm- und steinhaltiges Verfüllmaterial nicht einsetzen. Verfüllmaterial lagenweise einbringen und verdichten. Auf ausreichenden Abstand zwischen Rüttler, Stampfer, schweren Gerät und Lichtschacht bzw. Aufstockelement achten. Den Bereich rund um den Lichtschacht per Hand verdichten. Pflaster rund



um den Lichtschacht in Mörtel legen und nicht abrütteln. Alternativ rund um den Lichtschacht Randsteine im Mörtelbett einsetzen. Bei zu hohem Verdichtungsdruck beulen Lichtschacht und Aufstockelement nach innen und es kann zur Rissbildung kommen. Ggf. Lichtschacht und Aufstockelement durch den Einsatz von Kanthölzer zusätzlich aussteifen. Keine Haftungsübernahme bei zu hohem Verdichtungsdruck.

ACO. we care for water

Intelligente Entwässerungssysteme von ACO sorgen dafür, dass Regen- und Abwasser abgeleitet oder gespeichert wird. Mit innovativer Abscheide- und Filtertechnik verhindern wir die Verunreinigung des Wassers. Wir nehmen die Herausforderung an, Wasser wiederzuverwenden und damit einen ressourcenschonenden Kreislauf zu sichern.

ACO GmbH

Postfach 320
24755 Rendsburg
Am Ahlmannkai
24782 Büdelsdorf
Tel. 04331 354-700
kundencenter@aco.com
www.aco.de

Finden Sie Ihren persönlichen
Ansprechpartner:

www.aco.de/kontakt

