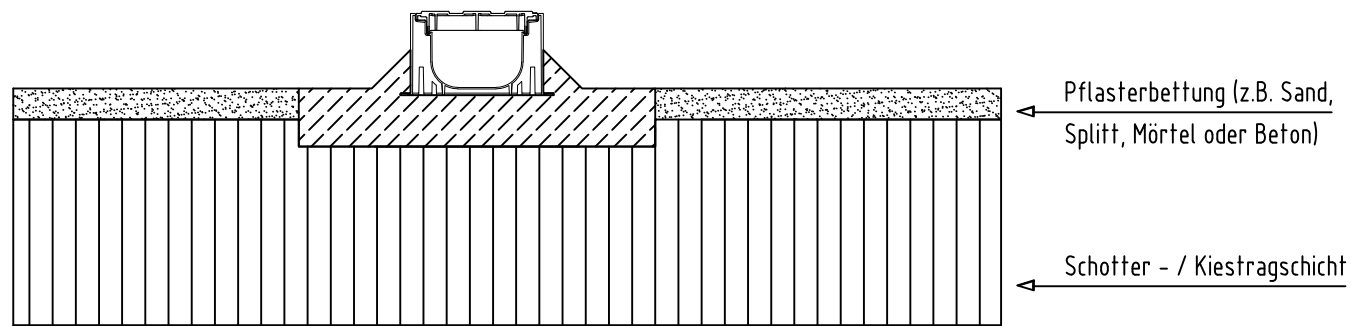
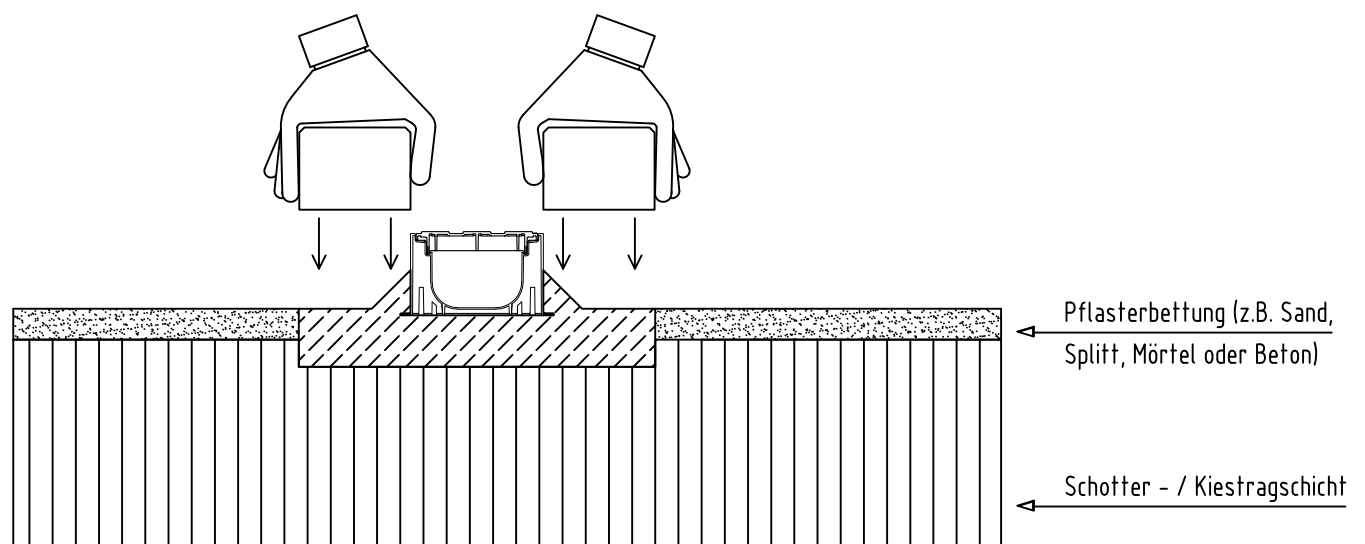


Standardeinbau in Pflaster

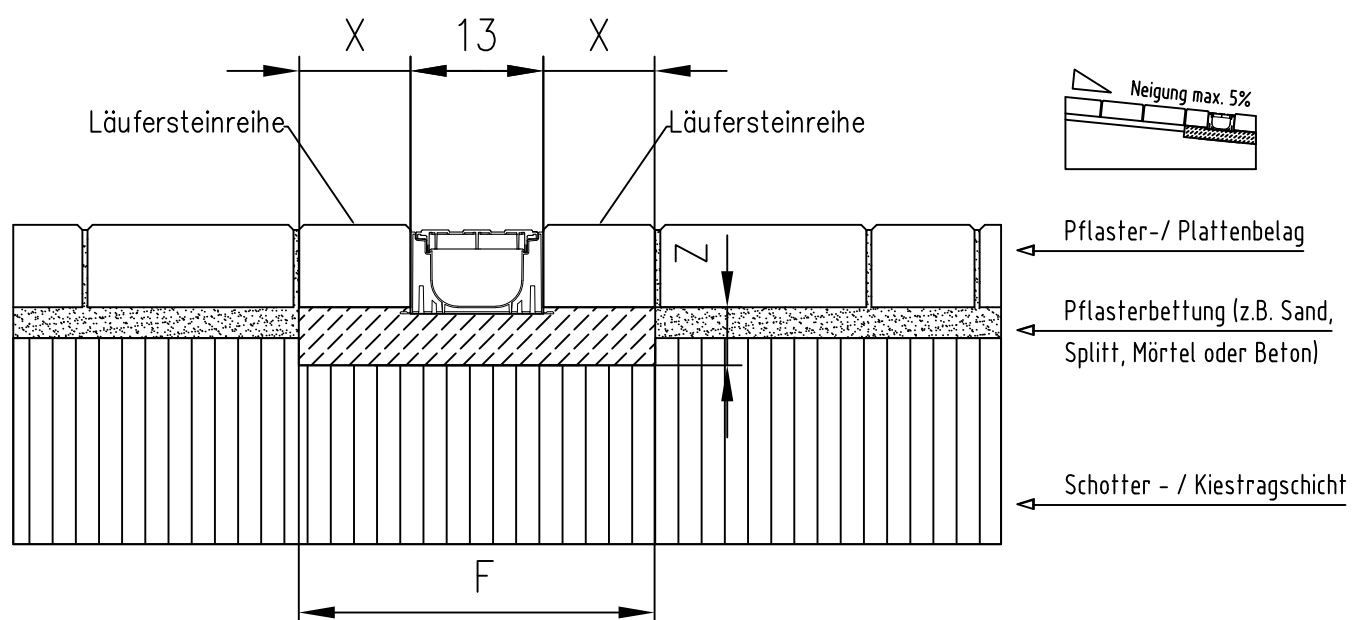
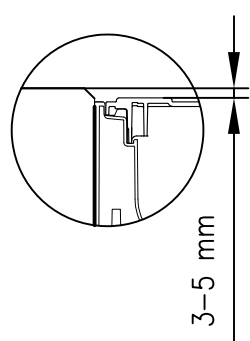
Schritt 1



Schritt 2



Schritt 3



Hinweis: empfohlene Stranglänge maximal 5 m			
Klasse	(gem. DIN EN 1433)	A 15	-
Pkw-befahrbar		-	X
Mindest - Fundamentbeton - Güte	(gem. EN 206-1)	C 12/15	C 12/15
Fundamentabmessungen (mind 20cm):	F [cm]	≥ 13+X+X	≥ 13+X+X
	Z [cm]	≥ 5	≥ 5
Wählbare Abdeckungen:			
Kunststoffrost		X	X
Stahlstegrost		X	X
Maschenrost		X	X
Längsstegrost		X	X
Gussrost		X	X

gültig für folgende Rinnensysteme:

ACO Hexaline 2.0[®]

Stand: 17.05.2023