

# {Komplettabläufe}

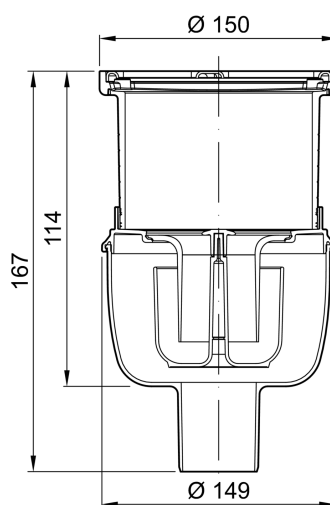
## ACO Produktvorteile

- Nachrüstbarer Pressdichtungsflansch
- Optimale Reinigungsmöglichkeit
- Höhenverstellbare Dünnbettabdichtung

## Brandschutz

Feuerwiderstandsklasse R 30 – R 120 geprüft gemäß AbZ: Z-19.17-2159 bei Verwendung eines Brandschutz-Sets und ACO Fit-ins.

- Aus Kunststoff
- Geprüft gemäß DIN EN 1253
- Mit Halte-/Anschlussrand
- Mit herausnehmbarem Geruchsverschluss
- Mit integrierter Dichtung zur Abdichtung des Ringspaltes zwischen Ablaufkörper und Aufsatzstück
- Schlitzrost aus Edelstahl
  - Belastungsklasse: K 3
  - Schlitzweite: 8 mm
- Mit Bauzeitschutzdeckel
- Sperrwasserhöhe: 30 mm = Flatline
- Sperrwasserhöhe: 50 mm = Standard
- Rahmenmaß:
  - Standard = 150 x 150 mm
  - Flatline = 100 x 100 mm



## Technische Daten zum Artikel 679948

Ausführung	Abflusswert [l/s]	Stutzen- neigung	Ablauf	Höhenver- stellbarkeit [mm]	Aussparung [mm]	Seitlicher Zulauf	Stutzen- neigung	Ge- wicht [kg]
<b>Mit senkrechtem Ablauf</b>								
Standard	1,5	90°	DN 50	15-96	200 x 200	Nein	90°	0,9