



Barrierefreie

Fassadenentwässerung

ACO Profiline Sockelrinne

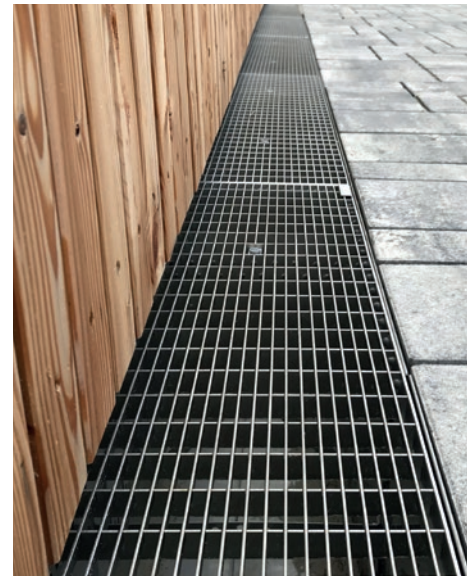


ACO Profiline Sockelrinne

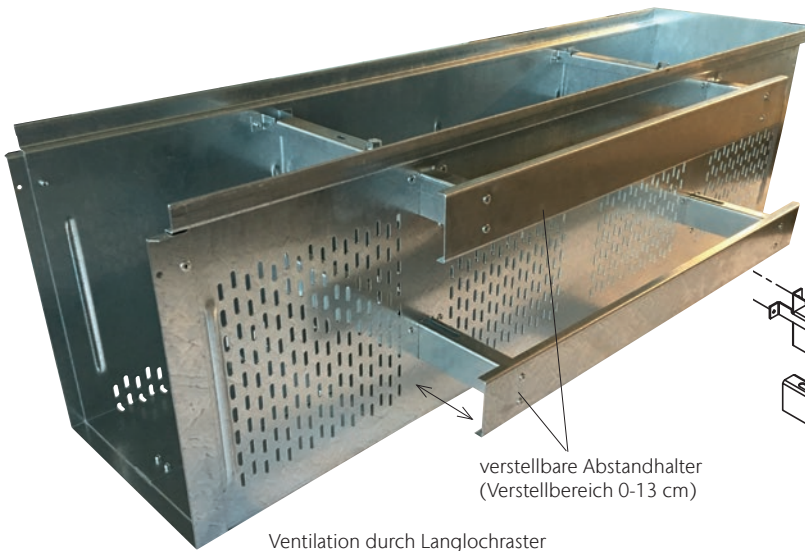
Die ACO Sockelrinne dient in erster Linie dazu einen barrierefreien Übergang gemäß DIN 68800-2 „Holzschutz – Vorbeugende bauliche Maßnahmen im Hochbau“ zu realisieren.

Im Unterschied zu Fassaden- und Terrassenrinnen mit offenen Seitenwänden, ist die Sockelrinne speziell für den höhenreduzierten Austrittsbereich in Anlehnung der DIN 68800-2 anwendbar. Dieser hat die Aufgabe, den (trockenen) Sockel vom (feuchten) Erdreich zu trennen und das gesamte von der Fassade ablaufende Niederschlagswasser aufzunehmen und somit auch die Drainage zu ergänzen bzw. zu unterstützen.

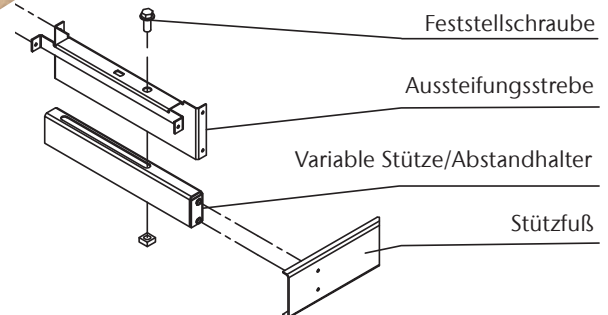
Der Rinnenkörper mit seinen seitlichen Entwässerungs- und Belüftungsöffnungen bietet die Funktion eines Kiesfangstreifens inkl. integriertem Rostaufleger für den eingelegten Entwässerungs- bzw. Gitterrost. Der verwendete Maschenrost (MW 30/10 mm) bietet bestmöglichen Spritzschutz für den Sockelbereich.



ACO Profiline Maschenrost, Maschenweite 30x10 mm

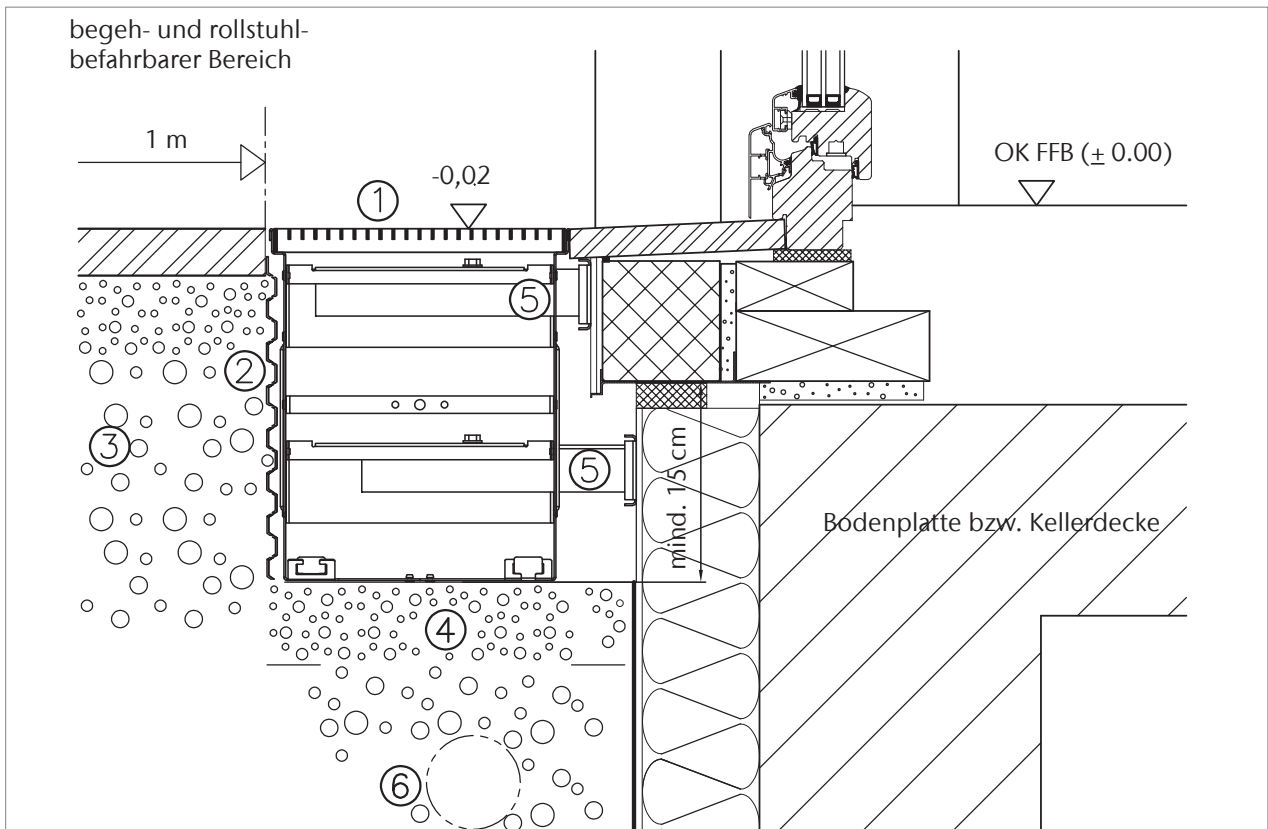


ACO Profiline Sockelrinne 1,0 m

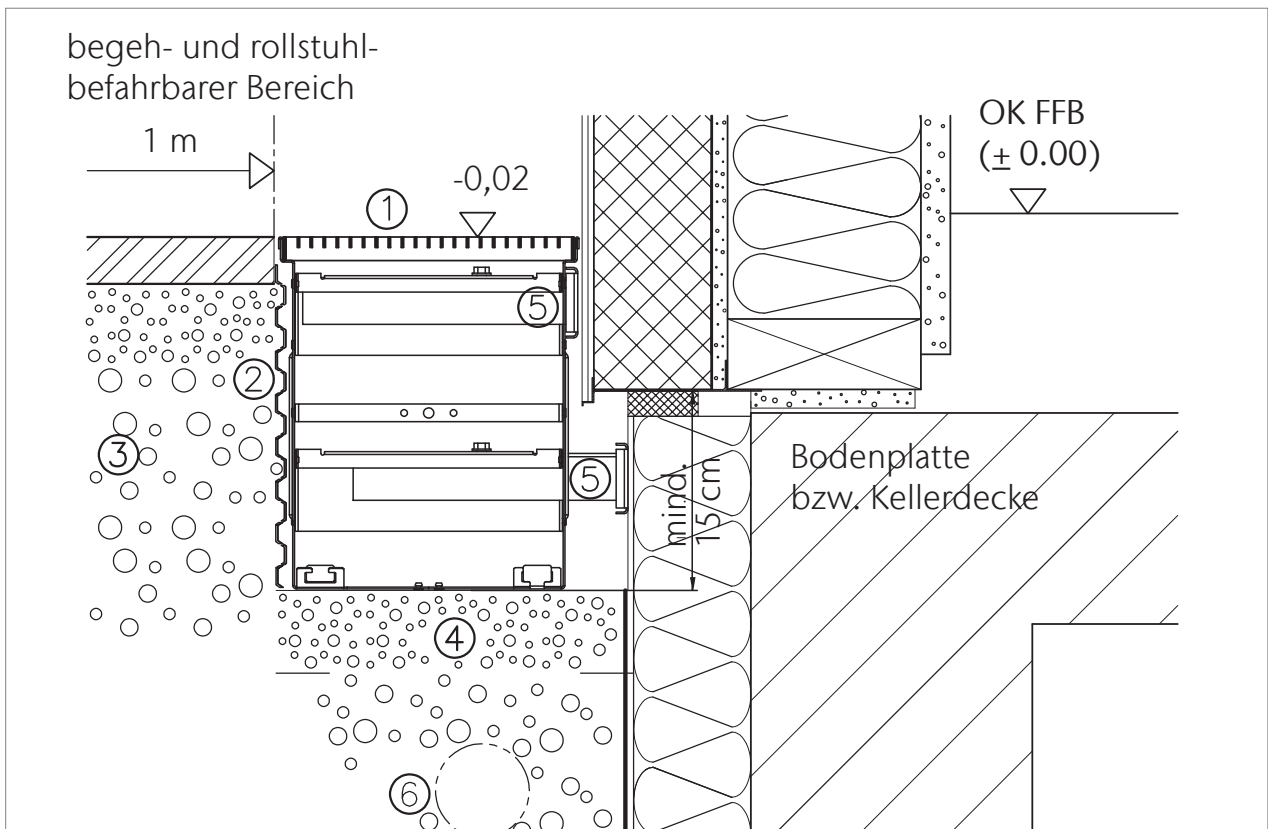


ACO Sockelrinne	Länge [mm]	Baubreite [mm]	Bauhöhe [mm]	Artikel-Nr.	Lagerware
Stahl verzinkt					
ACO Profiline Sockelrinne 1,0 m	1000	250	300	320757	ja
ACO Profiline Maschenrost 30/10 für Sockelrinne 1,0 m	1000	250	–	38435	ja
ACO Profiline Sockelrinne 0,5 m	500	250	300	320758	ja
ACO Profiline Maschenrost 30/10 für Sockelrinne 0,5 m	500	250	–	38434	ja
ACO Profiline Abstandhalter für Sockelrinne 1,0 m	Preis/St. – 2 St. möglich, 0 - 130			320763	ja
ACO Profiline Abstandhalter für Sockelrinne 0,5 m	Preis/St. – 2 St. möglich, 0 - 130			320765	ja
ACO Profiline Stirnwand für Sockelrinne	–	250	300	320759	ja
Edelstahl V2A					
ACO Profiline Sockelrinne 1,0 m	1000	250	300	320760	nein
ACO Profiline Maschenrost 30/10 für Sockelrinne 1,0 m	1000	250	–	38443	ja
ACO Profiline Sockelrinne 0,5 m	500	250	300	320761	nein
ACO Profiline Maschenrost 30/10 für Sockelrinne 0,5 m	500	250	–	38442	ja
ACO Profiline Abstandhalter für Sockelrinne 1,0 m	Preis/St. – 2 St. möglich, 0 - 130			320764	nein
ACO Profiline Abstandhalter für Sockelrinne 0,5 m	Preis/St. – 2 St. möglich, 0 - 130			320766	nein
ACO Profiline Stirnwand für Sockelrinne	–	250	300	320762	nein

Einbaubeispiel Fenstertüre



Einbaubeispiel Sockel



- ① ACO Sockelrinne B/H 250/300 mm
- ② Drain-/Schutzmatte (seitliche Drainschlitze nur unten)
- ③ Sickerfähiger Untergrund/Unterbau für Pflaster- bzw. Plattenbelag
- ④ Ausreichend tragfähige Gründung
- ⑤ Variable Stützen, ausreichend stabile Wandkonstruktion (0-13 cm)
- ⑥ Entwässerung/Drainage

Jedes Produkt von ACO Hochbau
unterstützt die ACO Systemkette



Keller

- Kellerfenster
- Montageplatten für Lichtschächte
- druckwasserdichte Lichtschächte
- Rückstauschutzsysteme

Haus, Hof und Garten

- Linienentwässerung
- Punktentwässerung
- Schuhabstreifer
- Regenwassernutzung
- Versickerung
- Fassadenrinnen
- Schachtabdeckungen

ACO Hochbau Vertrieb GmbH

Postfach 1125
97661 Bad Kissingen
Neuwirtshäuser Straße 14
97723 Oberthulba
Tel. 09736 41-60
Fax 09736 41-69

hochbau@aco.com
www.aco-hochbau.de

**ACO. creating
the future of drainage**

