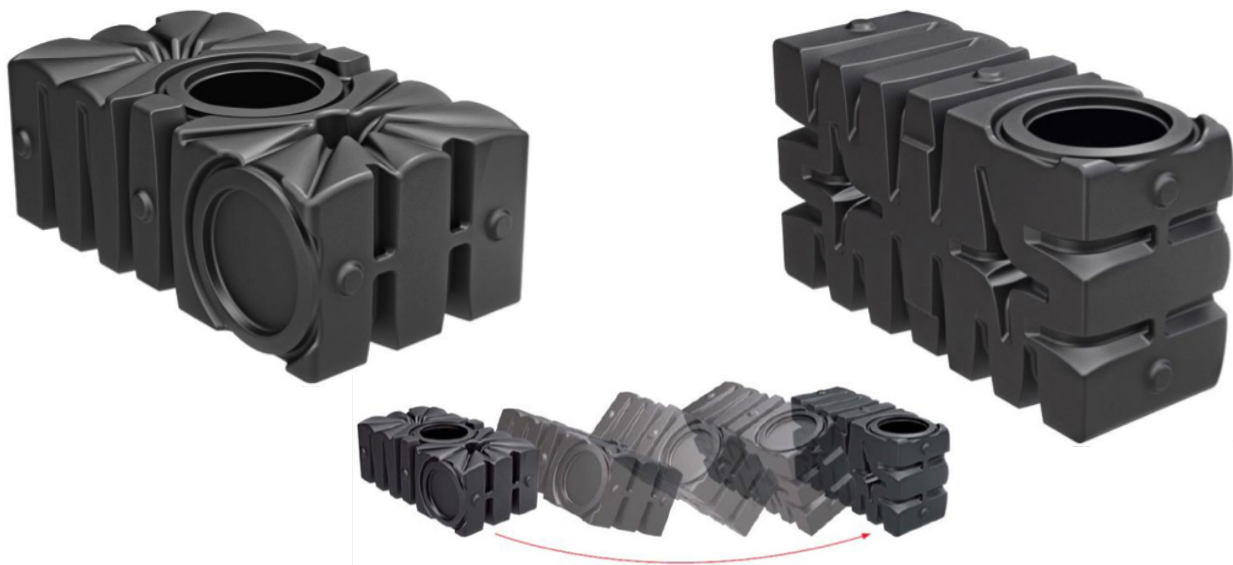


ACO Regenwasser Flachtank Rain4me



! Auf die Unversehrtheit (keine Verformung, keine Undichtigkeit) der jeweiligen Erdtanks geben wir Ihnen 25 Jahre Garantie.

Garantiebedingungen:

- Einbau unter vollständiger Beachtung unserer Einbau- und Bedienungsanleitung.
 - Ordnungsgemäße Beanspruchung und Handhabung.
- Im Garantiefall ersetzen wir Ihnen kostenlos das eingesetzte Material bei freier Lieferung. Darüber hinausgehende Garantieleistungen sind ausgeschlossen. Mangelhaftungsansprüche bleiben unberührt.

Wir empfehlen den Einbau durch geschultes Fachpersonal.

Für alle über ACO bezogenen Zusatzartikel erhalten Sie separate, der Transportverpackung beiliegende Einbauanleitungen, die unbedingt zu beachten sind!

Fehlende Anleitungen sind umgehend bei uns anzufordern; alternativ können Sie diese unter www.rain4me.aco downloaden.

1 Allgemeine Hinweise

1.1. Sicherheit

Bei sämtlichen Arbeiten sind die einschlägigen Unfallverhütungsvorschriften nach BGV C22 zu beachten. Diese können auf den Internetseiten der Berufsgenossenschaft der Bauwirtschaft eingesehen werden (<http://www.bgbau-medien.de>); hinsichtlich der Erdarbeiten, des Tankeinbaus und der Baugrube sind die DIN 18300, DIN 4124, DIN EN 1610 und die Arbeitsblätter DWA-A 139 und ATV-DVWK-A 127 zu beachten.

Ein Begehen des Behälters ohne entsprechende Erdüberdeckung ist nicht vorgesehen und sollte vermieden werden; sollte es dennoch aufgrund der Einbaubedingungen unbedingt erforderlich sein, sind besondere Absicherungen durch eine 2. Person zu erbringen (Gefahr durch Abrutschen o.ä.)

Des Weiteren sind bei Einbau, Montage, Wartung, Reparatur usw. die in Frage kommenden Vorschriften und Normen zu berücksichtigen. Entsprechende Hinweise finden Sie in den dazugehörigen Abschnitten dieser Anleitung.

Bei sämtlichen Arbeiten an der Anlage bzw. Anlagenteilen ist immer die Gesamtanlage außer Betrieb zu setzen (sofern elektr. Einbauten montiert sind) und gegen unbefugtes Wiedereinschalten zu sichern.

Der Behälterdeckel ist stets, außer bei Arbeiten im Behälter, verschlossen zu halten, ansonsten besteht höchste Unfallgefahr.

Evtl. Transportverpackungen von Öffnungen sind weder begebar noch kindersi-

cher und müssen umgehend nach Anlieferung gegen geeignete Abdeckungen bzw. Rohranschlüsse ausgetauscht werden.

Die Firma ACO bietet ein umfangreiches Sortiment an Zubehörteilen, die alle aufeinander abgestimmt sind und zu kompletten Systemen ausgebaut werden können. Die Liste der optionalen Zubehörteile finden Sie online unter www.rain4me.aco.

Die Verwendung anderer Zubehörteile kann dazu führen, dass die Funktionsfähigkeit der Anlage beeinträchtigt und die Haftung für daraus entstehende Schäden aufgehoben wird.

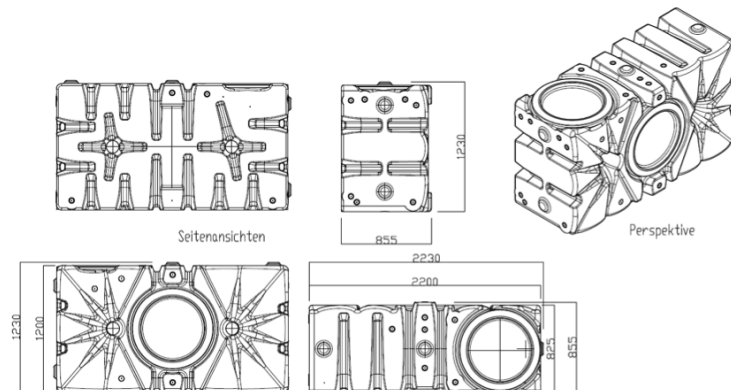
1.2 Kennzeichnungspflicht

Alle Leitungen und Entnahmestellen von Brauchwasser sind durch den Nutzer mit den Worten „kein Trinkwasser“ schriftlich oder bildlich zu kennzeichnen (DIN 1988 Teil 2, Abs. 3.3.2) um auch nach Jahren eine irrtümliche Verbindung mit dem Trinkwassernetz zu vermeiden (das Kennzeichnungsmaterial, sofern es nicht der

Lieferung beiliegt oder es zusätzlich benötigt wird, finden Sie in der Liste der Zubehörteile am Ende dieser Beschreibung). Auch bei korrekter Kennzeichnung kann es noch zu Verwechslungen kommen, z.B. durch Kinder. Deshalb müssen an allen Brauchwasserzapfstellen Ventile mit Kindersicherung installiert werden.



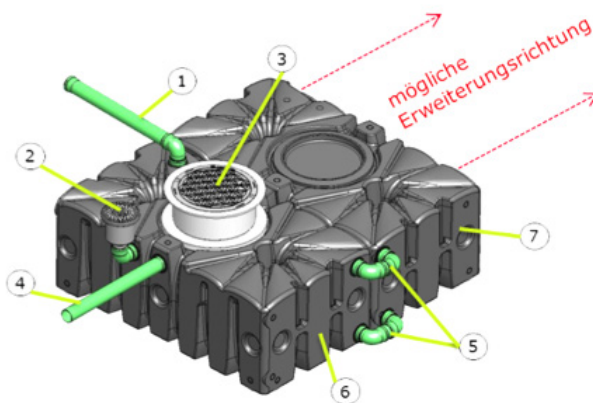
2 Technische Daten



Tank	Art.-Nr.	Gewicht (kg)	L (mm)	B (mm)	H (mm)	Material
Basis	103000	ca. 105	2230	1230	855	PE-LLD
Erweiterung	103002	ca. 105	2230	1230	855	PE-LLD

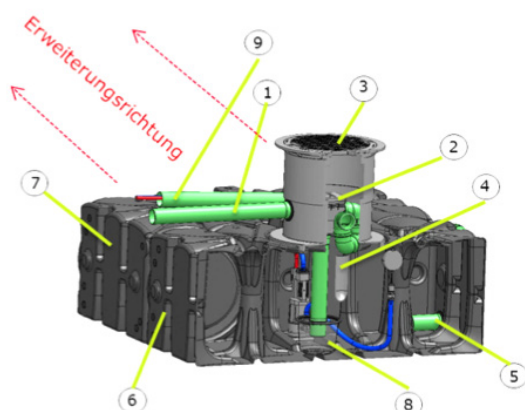
(produktionsbedingte Maß- Abweichungen sind möglich)

3 Aufbau des Tanks



Variante: flach parallel (Bsp. Variante Garten Basic)

- 1. Dachzulauf
- 2. Wasserentnahmestelle
- 3. Dom
- 4. Überlauf
- 5. Tankverbindung (min. 20 cm in den Tank)
- 6. Basistank
- 7. möglicher Erweiterertank



Variante: flach parallel (Bsp. Variante Haus & Garten Compact)

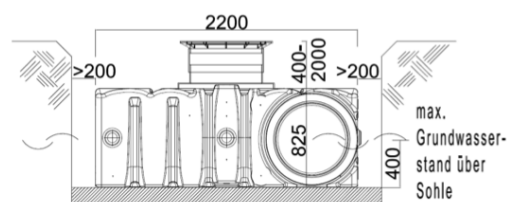
- 1. Dachzulauf
- 2. Tankeinbaufilter
- 3. Hoher Dom
- 4. Überlauf
- 5. Tankverbindung (min. 20 cm in den Tank)
- 6. Basistank
- 7. Erweiterertank
- 8. Einlaufberuhigung
- 9. Leerrohr mit Wasser- und Stromleitung zum Haus

4 Einbaubedingungen

Tank im Grünbereich/begehrbar

- Einbauvariante flach
- maximaler zulässiger Grundwasserstand über Sohle = 40 cm

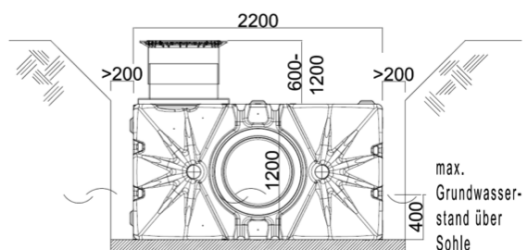
mit niedrigem oder hohem Kunststoff-Dom und optionaler Verlängerung
Kunststoff-Abdeckung (begehrbar 200 kg)



Tank im Grünbereich/begehrbar

- Einbauvariante hochkant
- maximaler zulässiger Grundwasserstand über Sohle = 40 cm

mit niedrigem oder hohem Kunststoff-Dom und optionaler Verlängerung
Kunststoff-Abdeckung (begehrbar 200 kg)

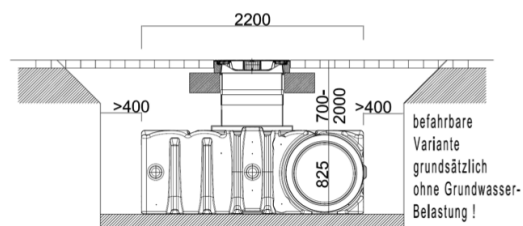


Tank in Pkw-befahrbarer Fläche (maximale Achslast 2,2 Tonnen)

- Einbauvariante nur flach
- Belastung durch Grundwasser muss ausgeschlossen werden

i Hinweis: Bei Einhaltung der vorgenannten Einbaubedingungen kann ein Aufschwimmen des Tanks ausgeschlossen werden; dieses wurde statisch nachgewiesen.

mit Sockel des hohen Kunststoff-Doms + angepasste Verlängerung
+ Saku-Abdeckung (B 125)



5 Einbau und Montage

Allgemeine Hinweise / Empfehlungen

- Für den Einbau einer Regenwasser-nutzungsanlage sollte im Vorwege mit dem örtlichen Bauamt/der zuständigen unteren Wasserbehörde abgestimmt werden, ob evtl. ein Antrag hierfür zu stellen ist.
- Für den Einbau (besonders bei Regen-wassernutzung im Haus) sollte unbedingt ein Fachunternehmer für Tief- u. Rohrleitungsbau hinzugezogen werden, um eine fachgerechte und dauerhaft dichte Konstruktion zu gewährleisten!

Ebenso sind für die herzustellende Verbindung zum Trinkwassernetz und die elektrischen Anschlüsse entsprechende Fachleute hinzuzuziehen.

Bei Missachtung der o.g. Hinweise wird jegliche Haftungsmöglichkeit ausgeschlossen.

5.1. Baugrund

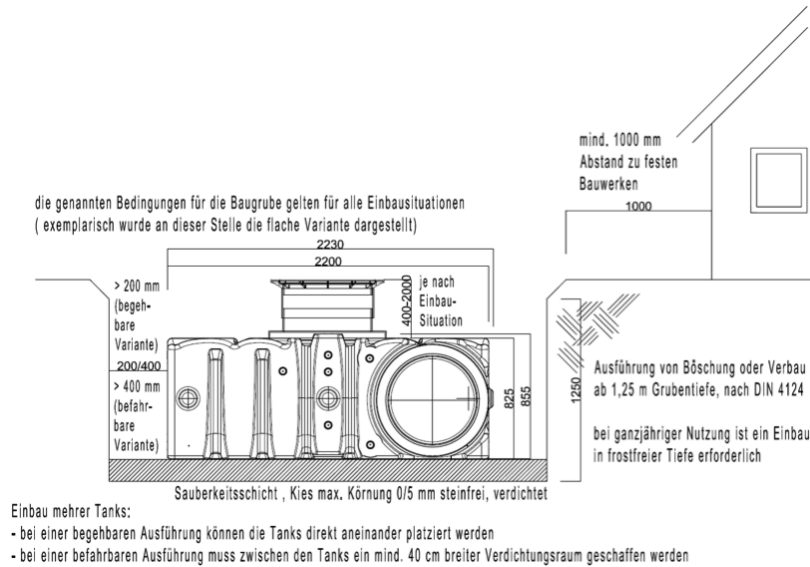
Vor der Installation müssen folgende Punkte unbedingt abgeklärt werden:

- die bautechnische Eignung des Bodens nach DIN 18196
- maximal auftretende Grundwasserstände bzw. Sickerfähigkeit des Bodens
- auftretende Belastungsarten, z.B. Verkehrslasten
- sonstige den Boden beeinflussende Faktoren (z.B. verlaufende Leitungen...)

Zur Bestimmung der bodenphysikalischen Gegebenheiten sollte ein Bodengutachten erstellt oder zumindest die Daten beim örtlichen Bauamt hinterfragt werden; sofern die Eignung des Baugrundes nicht auf Übereinstimmung zu den in der Einbauanleitung vorausgesetzten Werten geprüft wird, kann es vorkommen, dass die Funktionsfähigkeit der Anlage oder der Tankverbindungen beeinträchtigt

und die Haftung für daraus entstehende Schäden aufgehoben wird.

5.2. Baugrube



Als Untergrund wird tragfähiger Boden vorausgesetzt! Als Verdichtung für den Unterbau wird folgender EV2-Wert zugrunde gelegt: 45 MN/qm.

Damit ausreichender Arbeitsraum vorhanden ist, der auch verdichtet werden kann, muss die Grundfläche der Baugrube die Behältermaße ≥ 400 mm (bei einer befahr-baren Variante) und ≥ 200 mm (bei einer begehbaren Variante) je Seite über-ragen.

Bei einer begehbaren Variante können die Tanks direkt aneinander platziert werden,

bei einer befahr-baren Ausführung benö-tigen die Tanks ≥ 400 mm Abstand unter-einander.

Der Abstand der Baugrube zu festen Bauwerken muss mindestens 1,00 m betragen.

Ab einer Grubentiefe von > 1250 mm ist eine Böschung nach DIN 4124 anzulegen (mit oder ohne Verbau – je nach Anforderung und Situation)

Die Tiefe der Grube muss so bemessen sein, dass die max. Erdüberdeckung (siehe Punkt 4 – Einbaubedingungen)

über dem Behälter nicht überschritten wird.

Für die ganzjährige Nutzung der Anlage ist eine Installation des Behälters und der wasserführenden Anlagenteile im frost-freien Bereich notwendig. In der Regel liegt die frostfreie Tiefe bei ca. 600 mm (Norddeutschland) bis ca. 1200 mm (Österreich); genauere Angaben erhalten Sie hierzu bei der für den Einbauort zuständigen Behörde.

Als Unterbau/Sauberkeitsschicht wird eine Schicht Kies (max. Körnung 0-5 mm steinfrei, Dicke ca. 100-150 mm) auf-ge-tragen und verdichtet.

5.2.1 Hanglage, Böschung, etc.

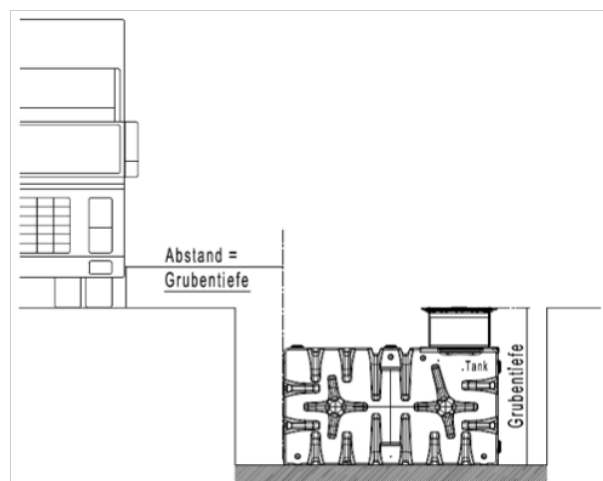
Beim Einbau des Behälters in unmittel-barer Nähe ($< 5,00$ m) eines Erdhügels, Hanges oder einer Böschung muss eine

statisch berechnete Stützmauer zur Aufnahme des Erd-drucks errichtet werden; die Mauer muss die Behälterma-

ße um mind. 500 mm überragen und einen Mindestabstand von 1000 mm zum Behälter haben.

5.2.2 Installation neben befahrenen Flächen (z.B. Straßen)

Werden die Erdtanks neben Verkehrsflä-chen installiert, die mit schweren Fahr-zeugen (über 3,5 t) befahren werden (z.B. angrenzende Straße), sollte der Mindestabstand des Tanks zu diesen Flächen mindestens der Grubentiefe entsprechen.

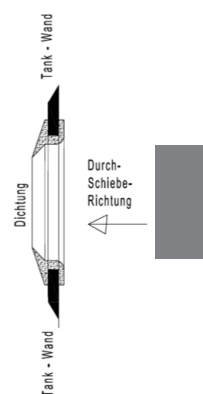


5.3 Verbindung mehrerer Behälter/Rohrdurchführungen Tankwand

Die Verbindung der Behälter von zwei oder mehreren Behältern erfolgt über die Montageflächen an der langen oder der kurzen Seite mittels eingebrachten Spezialdichtungen und KG-Rohren (bauseits zu stellen; Empfehlung: KG 2000-Rohr (grün)); die Öffnungen, sofern sie nicht bereits werksseitig angelegt wurden, sind ausschließlich mit dem mitgelieferten oder als Zubehörteil zu bestellenden Kronenbohrer zu erstellen. Für die Löcher sind je nach Einbausituation gemäß nachfolgender Zeichnung nur die entsprechen-

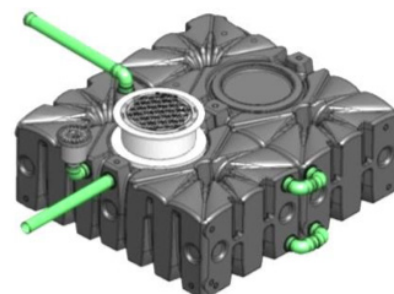
den, sichtbaren Bohrmarkierungen zu wählen und nachfolgend je eine Gummilippendichtung einzusetzen. Die Nut der Dichtung muss die Tankwandung bündig umschließen. Die Schieberichtung ist rechts dargestellt (in Richtung der vorgeformten Gummilippe). Bei der Verlegung der Rohre sind folgende Normen zu beachten: DIN 1986 und DIN EN 752.

Die Rohre sollten jeweils 20 cm in den Tank hinein ragen.

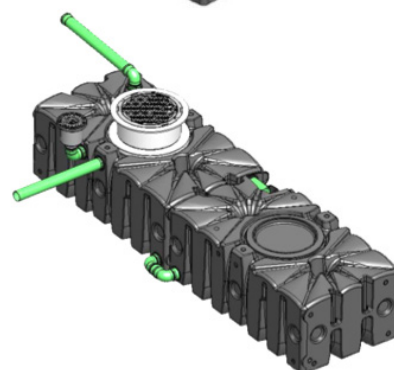


5.4 Einsetzen und Verfüllen

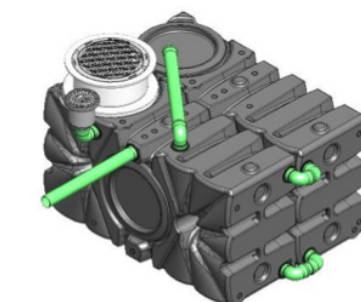
V.1) Einbauweise flach – mögliche Erweiterung an der langen Seite: sowohl die Überläufe im unteren Bereich, als auch die Verrohrungen für die Entlüftung im oberen Bereich erfolgen seitlich außerhalb der Tanks durch Zusammensetzen von geraden Rohrstücken und Bögen in den Ecken (je 1 x 90° (87°), 2 x 45° bzw. 3 x 30°); zum Einbringen der Dichtungen/Rohre s. Skizze oben



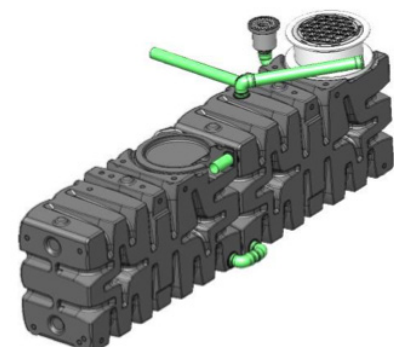
V.2) Einbauweise flach – mögliche Erweiterung an der kurzen Seite: Die Überläufe im unteren Bereich werden seitlich außerhalb der Tanks angesetzt, für die Entlüftung im oberen Bereich wird jeweils ein gerades Rohrstück zwischen die Stoßflächen im 90° (87°) Winkel gesetzt, dieses sollte für die Entlüftung ≥ 50 cm lang sein, damit beim Zusammenschieben gewährleistet ist, dass trotz Festhaltens des Rohres von außen, letztendlich mind. 20 cm Rohr in jeden Tank ragen. Weitere Anmerkungen siehe unter Punkt V.1



V.3) Einbauweise hochkant – mögliche Erweiterung an der langen Seite: sowohl die Überläufe, als auch die Verrohrungen für die Entlüftung erfolgen seitlich außerhalb der Tanks durch Zusammensetzen von geraden Rohrstücken und Bögen in den Ecken; weitere Anmerkungen siehe unter Punkt V.1



V.4) Einbauweise hochkant – mögliche Erweiterung an der kurzen Seite: Die Überläufe im unteren Bereich werden seitlich außerhalb der Tanks angesetzt, für die Entlüftung im oberen Bereich wird jeweils ein gerades Rohrstück zwischen die Stoßflächen im 90° (87°) Winkel gesetzt; weitere Anmerkungen siehe unter Punkt V.1





Achtung: nur bei der begehbaren Variante können die Tanks direkt aneinander gesetzt werden; bei einer befahrbaren Einbauvariante müssen die Tanks mit mind. 40 cm Abstand zueinander platziert werden, damit der Zwischenbereich verdichtet werden kann!

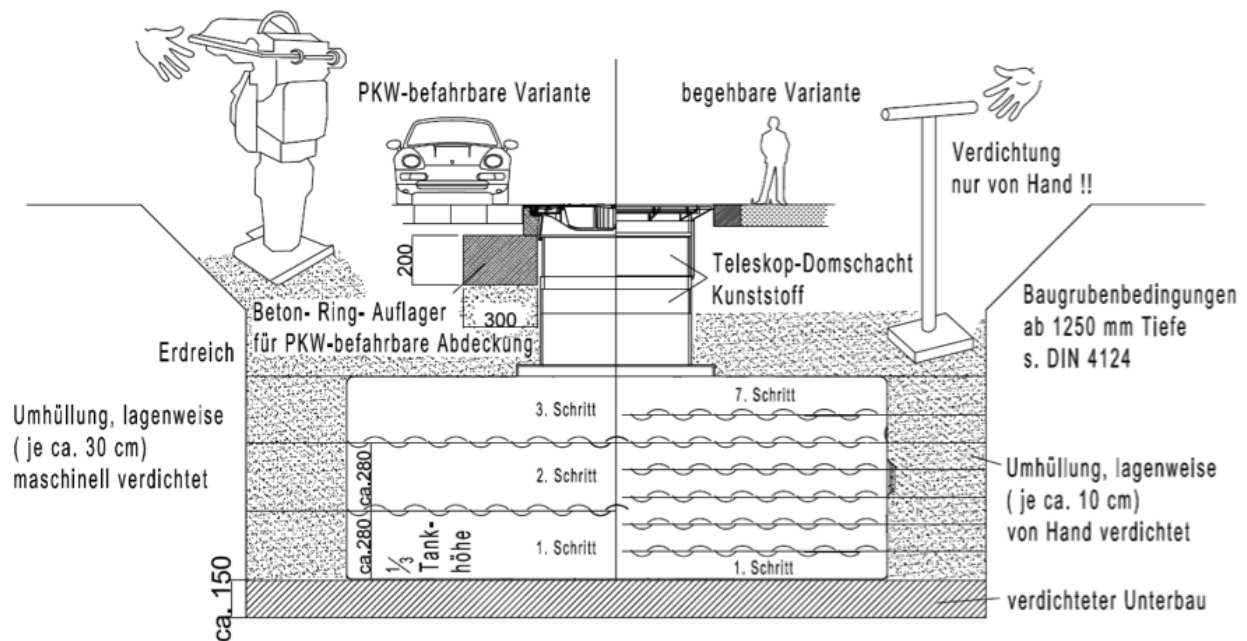
Der/die Behälter sind stoßfrei mit geeignetem Gerät in die vorbereitete Baugrube zu setzen.

Um Verformungen zu vermeiden, soll der Behälter vor jeder Anfülllage bis zur entsprechenden Höhe mit Wasser gefüllt werden; dabei ist darauf zu achten, dass die Überläufe zu möglichen weiteren Tanks untereinander bereits angeschlossen sind und sich hier ein gleichmäßiger Wasserpegel einstellt. Danach wird die seitliche Umhüllung (Kies 0-5 mm, stein-

frei) und mind. 20 cm oberhalb des Tanks lagenweise angefüllt und verdichtet; begehbare Variante: in max. 10 cm Schritten bei händischer Verdichtung mit Handstamper

befahrbare Variante: in max. 30 cm Schritten bei maschineller Verdichtung (seitlich mit kleiner Vibrationsplatte, oberhalb mit max. 1000er Rüttelplatte); es ist darauf zu achten, dass maschinelle Verdichtungsgeräte nicht in direkten Kontakt zum Tank kommen.

Als Unterbau für eine Pflasterfläche ist eine Tragschicht aus Betonrecycling oder Schotter 0-32 zu wählen (Verdichtung mit max. 3000er Rüttelplatte); als Pflasterbettung folgt max. 4 cm Brechsand oder Splitt. In den beiden durchgehenden schmalen Hohlstegen ist eine manuelle Verdichtung nicht möglich; hier muss mit Einschlämmen gearbeitet werden.



5.5 Anschlüsse legen

Das Zulaufrohr vom Haus zum Tank ist mit einem Gefälle von mind. 1% in Fließrichtung zu verlegen; die Überlaufleitung aus dem Haupttank in Richtung Kanal oder Versickerungsanlage sollte ein stärkeres Gefälle als die Zuleitung aufweisen. Der Behälterüberlauf muss nach DIN 1986 gegen Rückstau gesichert werden:

a) bei einem reinen Regenwasserkanal mit einem Rückstauverschluss

b) bei einem Mischwasserkanal mittels Hebeanlage.

Sowohl für die Möglichkeiten einer anschließenden Versickerung, als auch für den Schutz gegen Rückstau finden Sie in der ACO-Systemkette diverse ergänzende Produkte.

(www.aco-hochbau.de; hier finden Sie auch den zuständigen Außendienstmitarbeiter)

Sämtliche Saug-, Druck- und Steuerleitungen sind in einem Leerrohr (KG o.ä.) zu

führen, welches mit Gefälle zum Behälter und ohne Durchbiegungen möglichst geradlinig zu verlegen ist. Erforderliche Bögen in diesem Rohrstrang sind mit maximal 30°-Formstücken auszubilden, damit ein Abknicken für die Leitungen vermieden wird.

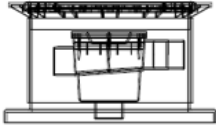
Achtung:

Das vorgenannte Leerrohr ist an einer Öffnung oberhalb des maximal möglichen Wasserstandes anzuschließen.

6 Montage Domschacht

6.1 Domschacht montieren

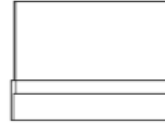
Produkte



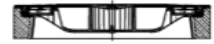
hoher Schiebedom
(mit Tankeinbaufilter
bei Haus & Garten)
mit begehbare
Abdeckung



niedriger Schiebedom
mit begehbare
Abdeckung

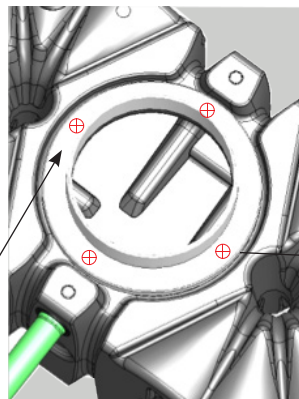


alternativ:
Domverlängerung

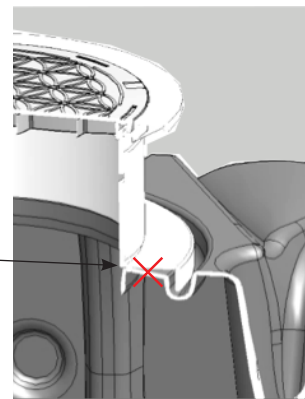


alternativ:
befahrbare
Abdeckung

Der Schiebedom ermöglicht je nach Ausführung ein stufenloses Anpassen des Erdtanks an vorhandene Geländeoberflächen zwischen 400 mm und 700 mm Erdüberdeckung und kann durch die Montage der Domverlängerung noch passgenau abgeändert werden. Der Domschachtsockel wird auf den am Erdtank vordefinierten Rand aufgesetzt und verschraubt (mind. 4 selbstschneidende Schrauben kreuzweise); unter dem Sockel sollte ein Dichtungsband angebracht sein (im Lieferumfang enthalten), damit der Übergang zwischen Dom und Tank möglichst fugenlos ausgebildet wird; sollte das selbstklebende Dichtungsband nicht vormontiert sein, so ist dieses ringförmig auf dem Sockelrand anzubringen. Wenn der hohe Schiebedom mit einem montierten Tankeinbaufilter ausgeliefert wird, so finden sich von außen 2 Schrauben zur Transportsicherung des Schiebe-Bereiches. Diese Schrauben können demontiert und von der Dom-Innenseite zur Lage-Sicherung wieder eingeschraubt werden. Nach Anfüllen des Geländes sollten die Schrauben wieder entfernt werden, um eine mögliche Verletzungsgefahr im Dom-Zugang zu unterbinden.



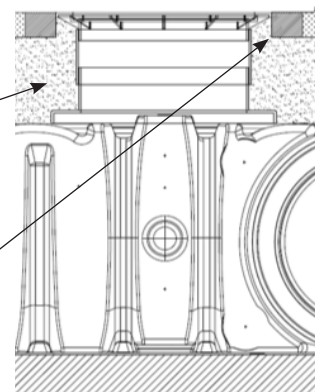
Dann folgen die weiteren Schritte wie unter Pos. 6.2 - 6.4 beschrieben.



Zum Schluss wird der gewählte Deckel aufgesetzt; die Verschraubung am Deckel ist so fest anzuziehen, dass sie nicht von einem Kind geöffnet werden kann!

6.2 Variante begebar

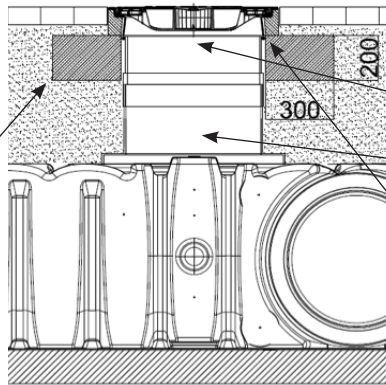
Um das Übertragen von Lasten auf den Tank zu verhindern, muss das Teleskop des Domschachts lagenweise mit Kies (max. Körnung 0/16) angefüllt und gleichmäßig **von Hand** verdichtet werden. Sowohl der Dom als auch der Tank sollten hierbei möglichst nicht beschädigt werden, um die Dichtheit der Konstruktion auf Dauer zu gewährleisten. Die Abdeckung kann mit Pflastersteinen o.ä. eingefasst werden, die übrige Fläche sollte begrünt sein.



Ebenso ist mit der Wasserentnahmebox zu verfahren.

6.3 Variante befahrbar

Wird der Tank unter einer PKW-befahrbaren Fläche installiert, dann kommt nur eine dafür zugelassene Abdeckung in Frage, welche entkoppelt zum Tank montiert werden muss. Für diese über das Zubehör bestellbare SAKU-Abdeckung ist ein ringförmiges Auflager 300 mm breit und 200 mm hoch aus Beton C 20/25 zu erstellen. Alternativ kann auch ein fertiger Betonring mit ähnlichen Abmessungen eingebaut werden. Weitere Anweisungen finden Sie in der



zur Abdeckung separat beiliegenden Einbau- u. Bedienungsanleitung. Der Dom wird aus folgenden Teilen aufgebaut:

- Domverlängerung (s.6.5); diese muss bis UK der SAKU eingekürzt werden
- Unterteil des hohen Schiebedoms (s.6.1)

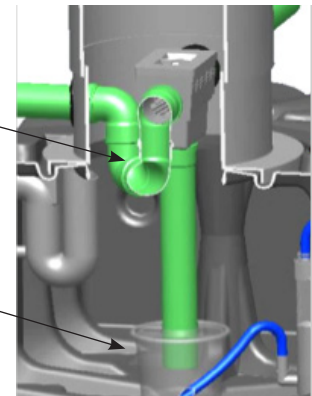
Am oberen Rand der Domverlängerung kann/sollte ein Dichtband eingelegt werden, um die Fuge zwischen Kunststoff-Dom und Betonrahmen dauerhaft flexibel zu verschließen (nicht im Lieferumfang).

6.4 Tankeinbaufilter

Sollte ein Tankeinbaufilter zum Einsatz kommen (und ist dieser nicht vorinstalliert), so ist er mit KG-Rohr DN 100 durch vorbereitete Öffnungen mit eingelegter Dichtung im Domschacht zu montieren (siehe auch Skizze zur Dichtung unter

Punkt 5.2.4); als Geruchsverschluss ist ein Siphon auszubilden.

Der Zulauf zum Tank erfolgt dann lotrecht aus dem Filter in den Zulaufberuhigungstopf.

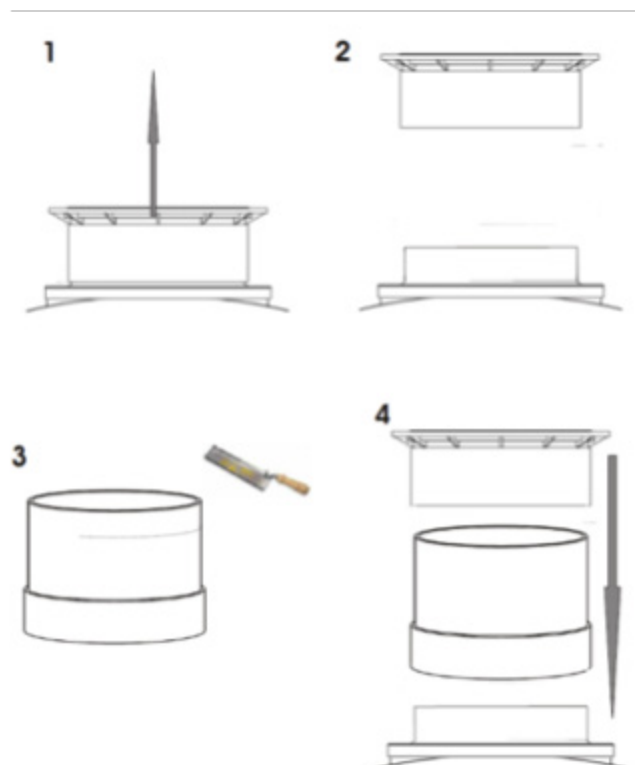


6.5 Alternative Domverlängerung

Falls erforderlich kann eine Domverlängerung eingebracht werden.

Die Haupt-Domschachtteile werden hierbei nicht verändert, die Höhenanpassung erfolgt lediglich über die Domverlängerung.

Das obere Teil des Domschachtes wird abgehoben, der untere Teil verbleibt auf dem Tank; nach Ermittlung der genauen Höhe zwischen Geländeoberkante und Domschacht-Aufsetzrand wird die Domverlängerung bei Bedarf mit einer geeigneten Säge gekürzt. Nun wird die Domverlängerung zwischen den unteren und den oberen Domschachtteil gesetzt. Die weitere Vorgehensweise wird unter den Punkten 6.1 - 6.3 beschrieben.



7 Allgemeine Einbauhilfe für Komplett-Pakete

Als Einbauhilfe kann man sich gut an den Prospekten orientieren, um zu erkennen, welche Teile miteinander in Verbindung stehen.

Beachten Sie bitte die Anleitungen, die den einzelnen Geräten beiliegen.

- Nehmen Sie den Einbau des Erdtanks lt. Einbauanleitung vor.
- Verbinden Sie die Fallrohre, die am Erdtank angeschlossen werden sollen, mit dem Regenwasserzulauf am Erdtank und den Überlauf mit dem Entwässerungskanal, der Versickerungsanlage oder anderen Entwässerungssystemen.
- Haben Sie eine Hausanlage erworben, um Ihre Toilette und/oder Waschmaschine mit zu versorgen, oder möchten Sie eine Füllstandsanzeige im Haus für Ihre Gartenanlage installieren, verlegen Sie ein DN 100 KG-Rohr/KG 2000-Rohr vom Hausanschluss am Erdtank zum Hausanschlussraum im Gebäude. Bitte achten Sie darauf, dass das Leerrohr mit mind. 2% Gefälle zum Erdtank verlegt wird, so dass Schwitzwasser nicht zum Gebäude laufen kann. Verwenden Sie möglichst max. 30° oder 45°-Bögen und Abzweige (z.B. zur Wasserentnahmebox), damit die Regenwasserschläuche nicht abknicken.
- Zum Verschluss des KG-Rohres im Haus sollte ein Wanddurchführungverschluss genutzt werden, der direkt in das DN 100 KG-Rohr eingelassen wird.
- Bei den Haus- u. Garten- Paketen ist die Öffnung für die Wasseranschlussbox (wenn diese nicht extra bestellt wird) mit entsprechendem KG-Rohr und Deckel zu schließen.
- Der Notüberlauf am oberen Rand des Tanks muss ggfls. etwas eingekürzt werden, so dass die Skimmerkante unterhalb jeglicher anderer Öffnungen liegt. So ist gewährleistet, dass das Oberflächenwasser abfließt, ehe es z.B. in der oberen Tankverbindung oder in einem der Leerrohre steht (z.B. zur Wasserentnahmebox bei den Gartenpaketen).
- Gehen Sie – je nach Ausstattungspaket – im Weiteren wie folgt vor:

a) Haus und Garten Professional:

installieren Sie die vollautomatische Regenwasserzentrale im Hausanschlussraum und verlegen Sie den Saugschlauch von hier zum Erdtank (durch ein entsprechendes Leerrohr)

b) Haus und Garten Compact:

stellen Sie die Unterwasserdruckpumpe in den Erdtank. Nutzen Sie ein nicht verrottbares Seil o.ä., um die Pumpe nach oben im Domschacht zu sichern und aufrecht im Tank hin zu stellen. So können Sie die Pumpe im Bedarfsfall auch leichter aus dem Erdtank nehmen.

Verlegen Sie den Regenwasserdruckschlauch (durch ein Leerrohr mit Gefälle zum Erdtank) von der Pumpe zum Hausanschlussraum und verbinden Sie diesen über einen Absperrkugelhahn mit der Regenwasserdruckleitung zu Ihrer Toilette, Waschmaschine u.s.w.

Im nächsten Schritt schließen Sie die Trinkwasserdruckleitung an die freie Trinkwassernachspeisung an und verbinden den Einlaufstutzen der Nachspeisung mit HT- und KG-Rohren bis zum Erdtank.

ACHTUNG: Auf Gefälle bis zum Erdtank hin achten! Als Geruchsverschluss ist die Ausbildung eines Siphons ratsam. Sollte der Nachlauf nicht ausreichend rückstausicher platziert sein, so ist eine Rückstausicherung einzuplanen. (z.B. ACO Triplex DN 50, Montage auf der Wand vor der Wanddurchführung). Verlegen Sie das Pumpenkabel und das Kabel vom Schwimmerschalter der Trinkwassernachspeisung vom Erdtank zum Hausanschlussraum.

ACHTUNG: Stecken Sie nun den Zwischenstecker des Schwimmerschalters in die Steckdose und den Stecker des Magnetventils auf den Zwischenstecker.

ACHTUNG: Sollte kein Wasser im Erdtank sein, läuft solange Wasser nach, bis der Schwimmerschalter im Erdtank sich nach oben aufrichtet und das Magnetventil schließt.

Sobald genügend Wasser im Erdtank ist (Pumpe komplett bedeckt) stecken Sie bitte den Stecker der Unterwasserdruckpumpe in eine stromführende Steckdose. Die Anlage beginnt zu arbeiten, und die Pumpe befüllt alle Regenwasserdruckleitungen im Haus.

ACHTUNG: Prüfen Sie vorher, ob alle Verschraubungen, Verbindungen und Schlauchschellen angezogen sind.

Achten Sie bitte darauf, dass nachdem alle Leitungen befüllt sind, die Pumpe im Erdtank abschaltet und erst wieder einschaltet wenn Sie einen Verbraucher (Toilettenspülung) öffnen.

c) Garten Plus:

Suchen Sie einen geeigneten Platz für Ihre Wasseranschlussbox in der Nähe vom Erdtank und verlegen Sie ein Schutzrohr/ Leerrohr z.B. KG-Rohr DN 100/KG 2000 vom Tank zur Wasseranschlussbox. Beim

Verlegen des Leerrohres bietet es sich an, den Regenwasserdruckschlauch von der Unterwasserdruckpumpe zur Wasseranschlussbox gleich mit durch das Leerrohr zu verlegen und am Kugelhahn an zu schließen. Schließen Sie nun noch den Schlauch an der Pumpe an und verlegen das Kabel der Pumpe in einem Leerrohr zu einer stromführenden Steckdose. Bitte sichern Sie die Pumpe mit einem nicht verrottbaren Seil o.ä. oben im Domschacht im Erdtank. So können Sie die Pumpe im Bedarfsfall auch leichter entnehmen. Sobald Sie alle Verbindungen und Schlauchschellen angezogen haben, der Kugelhahn in der Wasseranschlussbox geschlossen ist und der Erdtank mit Wasser befüllt ist, stecken Sie den Stecker der Pumpe in eine stromführende Steckdose.

ACHTUNG: Die Pumpe läuft an, und sobald sich der Druck in der Leitung aufgebaut hat, schaltet sich die Pumpe wieder ab. Öffnen Sie nun den Kugelhahn, wird die Pumpe automatisch eingeschaltet und umgekehrt. Um die Anlage winterfest zu machen, ziehen Sie den Stecker der Pumpe aus der stromführenden Steckdose und öffnen den Kugelhahn in der Wasseranschlussbox. Ihre Anlage ist nun winterfest.

d) Garten Basic:

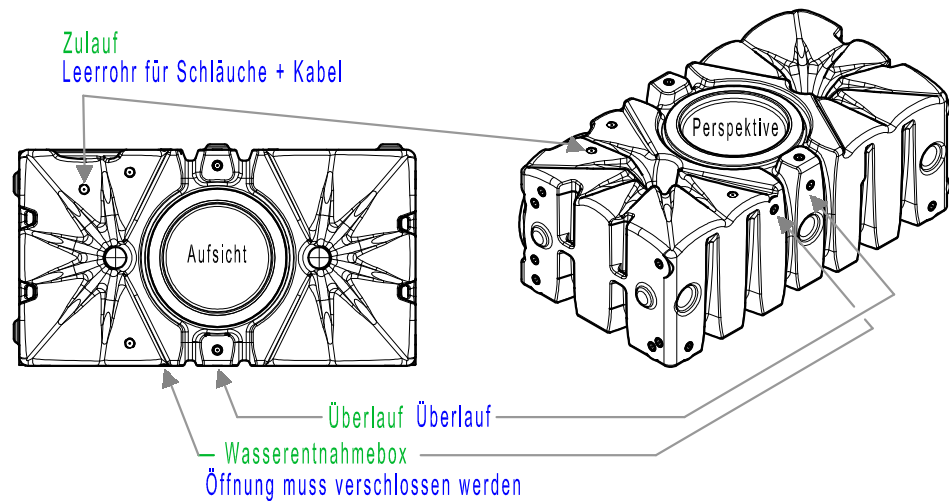
Suchen Sie einen geeigneten Platz für Ihre Wasseranschlussbox in der Nähe vom Erdtank. Verlegen Sie den Saugschlauch durch ein dafür verlegtes KG-Rohr/KG 2000-Rohr DN 100 zur Wasseranschlussbox. Führen Sie den Saugschlauch durch den Lochboden der Wasseranschlussbox und befestigen Sie oberhalb des Bodens eine Schlauchkupplung. So kann der Schlauch nicht in den Tank rutschen. Befüllen Sie die Pumpe und den gesamten Saugschlauch mit Wasser und schließen Sie den Schlauch in der Wasseranschlussbox an das kurze Schlauchstück mit Kupplung an der Pumpe (Saugseite vorn) an. Schließen Sie an der Druckseite oben z.B. einen Gartenschlauch an. Sobald Sie nun den Stecker in eine stromführende Steckdose stecken und ggf. den Schalter umlegen, fördert die Pumpe Wasser. Ziehen Sie den Stecker oder legen Sie den Schalter wieder um, um die Pumpe wieder abzuschalten. Um die Anlage winterfest zu machen, nehmen Sie den Saugschlauch vom Schlauchstück der Pumpe ab und verstauen ihn in der Wasseranschlussbox. Nehmen Sie die Pumpe, entleeren Sie die Pumpe vollständig und stellen Sie die Pumpe an einen trockenen, frostfreien, gut belüfteten Ort. Ihre Anlage ist nun winterfest.

8 Hinweis: Einbau von Tanks aus dem Baukastensystem

Nutzung der vorgefertigten Öffnungen am Tank

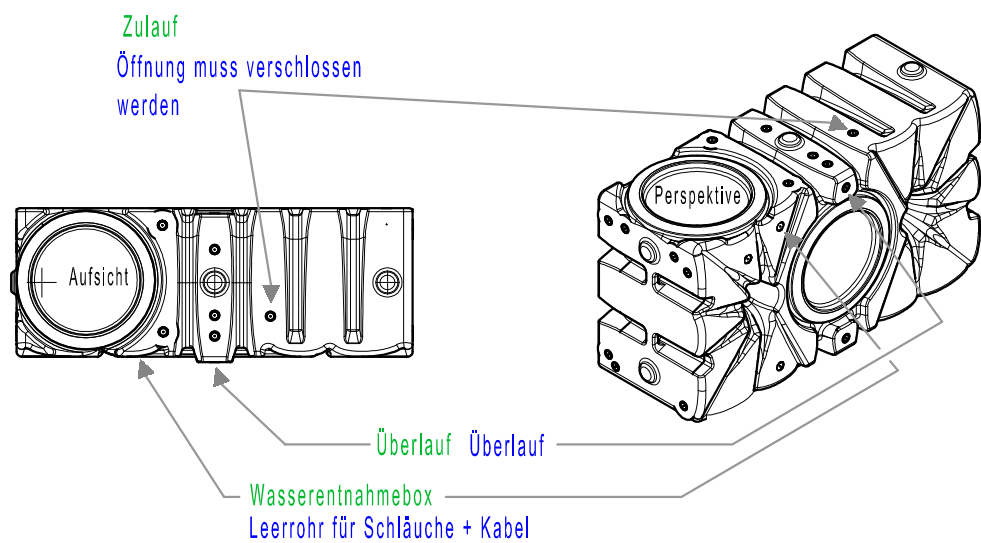
Einbau liegend:

nur Garten - Nutzung
Haus & Garten - Nutzung



Einbau stehend:

nur Garten - Nutzung
Haus & Garten - Nutzung



9 Inspektion und Wartung

Durch regelmäßige Inspektion und qualifizierte Wartung werden die Betriebs- und Funktionssicherheit erhöht, die Nutzungsdauer verlängert, sowie Bauschäden und unplanmäßige Reparaturen verhindert. Eine Nichteinhaltung der im Folgenden

genannten Intervalle kann dazu führen, dass die Funktionsfähigkeit der Anlage beeinträchtigt und die Haftung für daraus entstehende Schäden aufgehoben wird. Inspektionen dürfen vom Betreiber der Anlage selbst vorgenommen werden.

Wartungen und Instandhaltungen sind von Fachkundigen durchzuführen und zu dokumentieren.

Folgende Zeitspannen sollten berücksichtigt werden:

Inspektion monatlich

- Betätigen des manuellen Notverschlusses an evtl. Rückstauverschlüssen
- Prüfung der evtl. Abwasserhebeanlage auf Betriebsfähigkeit, Dichtheit, äußere Korrosion

Inspektion alle sechs Monate

- Prüfung von Dachab- und Überläufen auf ungehinderten Ablauf u. Dichtheit; Schmutzfänge sind zu reinigen; ggf. Beheizung überprüfen
- Prüfung von Dachrinnen u. Regenfallrohren auf Dichtheit, Sauberkeit, Befestigung, ggf. Beheizung u. Schutzanstrich; Siebe reinigen
- Visuelle Prüfung des Schaltspiels der Betriebswasserpumpe auf Betriebsfähigkeit und Dichtheit
- Prüfung der Systemsteuerung durch Beobachtung eines Schaltspiels der Pumpenanlage
- Prüfung von Geruchsverschlüssen auf Sauberkeit, Wasserstand, Dichtheit u. ggf. Absperrbarkeit

Inspektion jährlich

- Kontrolle des Filterzustands am Filtersystem
- Prüfung des Speichers auf Sauberkeit, Dichtheit und Standsicherheit
- Prüfung des Sicherungsabstandes (Wasserstand) des Ein- und Überlaufs, ggf. Sichtkontrolle der Be- u. Entlüftung
- Vergleich des Füllstandes im Speicher mit der Füllstandsanzeige
- Prüfen der sichtbaren Leitungen auf Zustand, Dichtheit, Befestigung und Korrosion
- Prüfen der Wasserzähler auf Funktion und Dichtheit
- Prüfen des dichten Abschlusses des Rückflussverhindersers/Rückstauklappe, falls vorhanden (durch manuelle Betätigung)
- Prüfen der Abwasserhebeanlage auf Betriebsfähigkeit, Dichtheit, Korrosion falls vorhanden
- Prüfung evtl. Entnahmearmaturen auf Dichtheit und evtl. Veränderungen des Wassers hinsichtlich Geruch, Farbe und Schwebstoffen
- Prüfung des Spülvorgangs von Spüleinrichtungen (Spülkästen, Druckspülern etc.), ggf. Korrektur des Spülwasservolumens
- Prüfung der Kennzeichnung aller Rohrleitungen und Entnahmestellen

Wartung jährlich

- Reinigung des Filters/der Filter
- Kontrollierter Probelauf der Betriebswasserpumpe mit Prüfung vor, während u. nach dem Probelauf: elektr. Absicherung der Pumpenanlage nach VDE-Vorschriften, evtl. Vordruck des Membranbehälters, Dichtheit der Gleitringdichtung der Pumpe, Funktion des Rückflussverhindersers, Pumpen- u. Strömungsgeräusche, Dichtheit der Anlage und Armaturen, Sauberkeit der Anlage, Korrosion der Anlagenteile
- Kontrollierter Probelauf der Systemsteuerung mit Prüfung vor, während u. nach dem Probelauf: Ein- und Ausschaltpunkte der Anlage, Nachspeisung (Magnetventil)
- Prüfung einer evtl. Abwasserhebeanlage auf Dichtheit, Funktion, Kontrolle der Niveauschaltung, Einstellhöhen von Ein-, Aus- und Alarmniveau; Kontrolle der Durchflussverhinderer auf Dichtheit

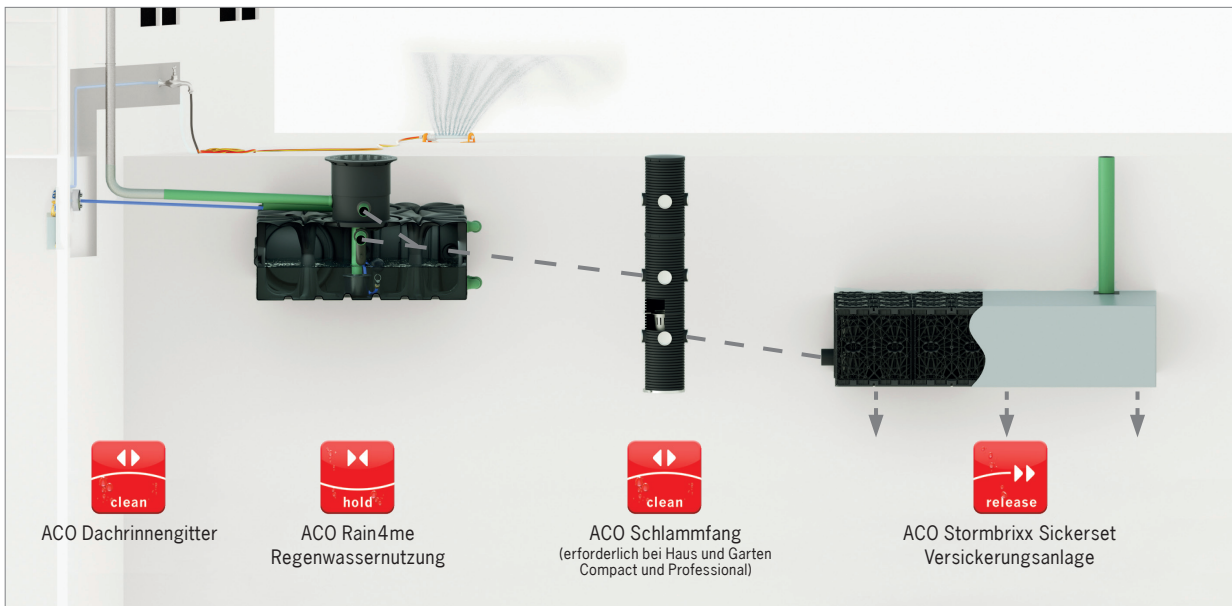
Wartung alle 10 Jahre

- Entleerung des Regenwasserspeichers, Reinigung der Speicherinnenflächen, ggf. Entnahme des Sedimentes (Basistank)

9 Hinweis: Für eine Versickerung von zu viel anfallendem Regenwasser empfehlen wir das ACO Stormbrixx Sickerset

Die Verrohrung vom Tank zum Schlammfang und weiter zum Stormbrixx muss mindestens mit dem Rohrdurchmesser der Zuleitungsrohre zum Tank und mit mind. 2° Gefälle erfolgen.

Anwendungsbeispiel



ACO Hochbau Vertrieb GmbH

Postfach 1125
 97661 Bad Kissingen
 Neuwirtshauser Straße 14
 97723 Oberthulba
 Tel. 09736 41-60 hochbau@aco.com
 Fax 09736 41-52 www.aco-hochbau.de

www.rain4me.aco

ACO. we care for water