



Schutz gegen Rückstau

ACO Rückstauverschlüsse
und Hebeanlagen

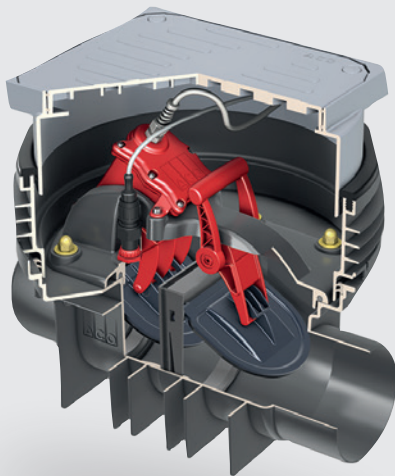
ACO bietet Schutz gegen Rückstau mit verschiedenen Rückstausystemen und Hebeanlagen.

Mit Rückstauverschlüssen von ACO Haustechnik können Ablaufstellen mit Gefälle zum Kanal, zum Beispiel Bodenabläufe oder durchgehende Rohrleitungen, sanierungsfreundlich und dauerhaft vor Rückstau abgesichert werden. Haben die Ablaufstellen kein Gefälle zum Kanal, wird das Abwasser über automatisch arbeitende Abwasserhebeanlagen rückstausicher abgeführt.

Quatrix-K

Fäkalienrückstauautomaten zum Einbau in freiliegende Rohrleitungen

Seite 32



Triplex

Rückstauverschlüsse für fäkalienfreies Abwasser zur Installation in freiliegende Rohrleitungen

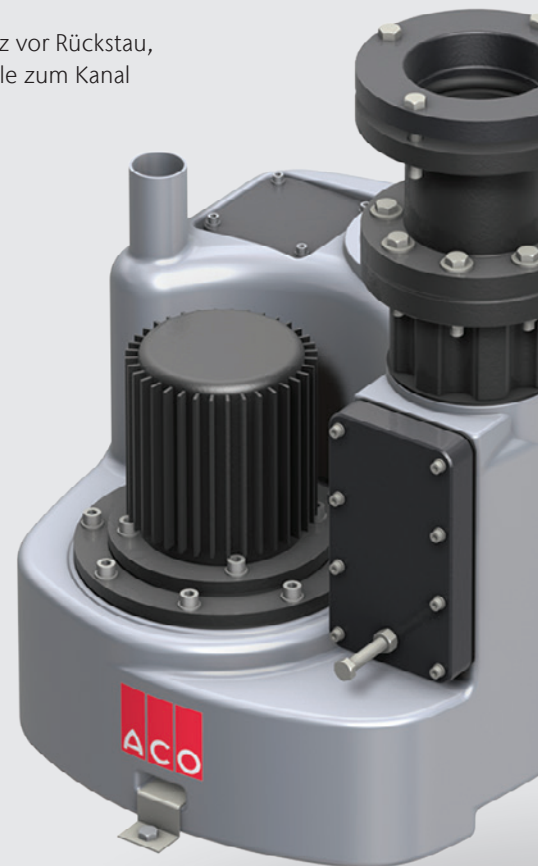
Seite 26



Hebeanlagen

Zum Schutz vor Rückstau, ohne Gefälle zum Kanal

Seite 40





1	Rückstauschutz	6
	Rechtliche Grundlagen	8
2	Technische Informationen	
	Anwendungsbereich und Normvorgaben	12
	Installationshinweise für Rückstauverschlüsse	14
	ACO Rückstauverschlüsse	15
	Installationshinweise für Hebeanlagen	16
	ACO Hebeanlagen (Mono)	17
	Produktauswahlhilfe Rückstauschutz	18
3	Produktübersicht Rückstauverschlüsse	
	Kellerablauf Junior Typ 5	22
	Triplex Typ 2	26
	Triplex Typ 1 & 0	30
	Quatrix-K Typ 3F	32
4	Produktübersicht Hebeanlagen	
	Sinkamat-K mono zur Unterflurinstallation	40
	Sinkamat-K mono zur Freiaufstellung	42
	Muli-Mini mono zur Freiaufstellung	44
	Muli-UF mono zur Unterflurinstallation	50
	Muli-Star mono zur Freiaufstellung	52
	Hebeanlagen für Mehrfamilienhäuser oder den gewerblichen Bereich	58
	Fertigpumpstation Muli-Max-F mono/duo	59
5	ACO 360° Service	60

ACO. creating

the future of drainage

Die weltweite ACO Gruppe. Auf eine starke Familie ist Verlass.

Die ACO Gruppe gehört zu den Weltmarktführern in der Entwässerungstechnik. Der Klimawandel stellt uns vor die Herausforderung, mit innovativen Lösungen auf die neuen Umwelteinflüsse zu reagieren. Mit einem ganzheitlichen Ansatz steht ACO für professionelle Entwässerung, wirtschaftliche Reinigung und kontrollierte Ableitung bzw. Wiederverwendung von Wasser. Die Produkte umfassen unter anderem Entwässerungsrinnen und Abläufe, Öl- und Fettabseideranlagen, Rückstausysteme und Pumpen sowie druckwasserdichte Kellerfenster und Lichtschächte.

Das Familienunternehmen mit Stammsitz in Rendsburg/Büdelndorf wurde 1946 auf dem Gelände der Carlshütte gegründet, des ersten Industrieunternehmens in Schleswig-Holstein. Die Innovationskraft der ACO Gruppe entsteht aus intensiver Entwicklung und Forschung und aus der Kompetenz in der Verarbeitung von Polymerbeton, Kunststoff, Gusseisen, Edelstahl und Stahlbeton.

ACO Haustechnik. Sicher im Objekt – von der Ausschreibung bis zum Service

Wir sind Ihr Experte in allen technischen und planerischen Belangen für Entwässerungslösungen im Objekt. Mit Erfahrung und Leidenschaft finden wir für Sie die rationellste und wirtschaftlichste Lösung, die alle fachlichen und normativen Anforderungen erfüllt.

Ob Wohnungs- oder Industriebau, Krankenhäuser, Einkaufszentren oder Hotels: Wir beraten individuell – bei der Auslegung ebenso wie im Bereich Sonderinnen und Anschlüsse an die Bodenabdichtungssysteme. Im Bedarfsfall berechnen wir die Unterdruckentwässerung und unterstützen bei der Auswahl und Zusammenstellung der Produkte.

www.aco-haustechnik.de



Hauptsitz der ACO Gruppe
in Rendsburg/Büdelndorf



5.000

Mitarbeiter in mehr als
40 Ländern (Europa, Nord-
und Südamerika, Asien,
Australien, Afrika)

900 Mio.

Euro Umsatz in 2019

30

Produktionsstandorte
in 15 Ländern



ACO Academy
für das praxisbezogene Training

Inhaber
Hans-Julius und Iver Ahlmann (li.)



Rückstauschutz ist immer möglich

Ganz gleich, ob das Wasser durch das überlastete Kanalnetz, undichte Kellerfenster oder unter der Außentür in die Kellerräume gelangt: Der Schutz vor Wasser in Räumen, die unterhalb der Rückstauenebene liegen, ist ein komplexes Unterfangen – gerade hinsichtlich der Klimaprognosen. In den letzten Jahren hat die Zahl der durch Starkregen und Hochwasser verursachten Gebäudeschäden in Deutschland stark zugenommen. Diese Entwicklung wird sich nach Ansicht von Experten noch dramatisch beschleunigen. Lesen Sie auf den folgenden Seiten, wie Sie ein solches Erlebnis vermeiden.

Wie entsteht Rückstau?

Die öffentliche Kanalisation ist gemäß DIN EN 12056-4 aus rein wirtschaftlichen Gründen nur für mittlere Regenereignisse und nicht für Wetterextremereignisse wie Starkregen ausgelegt. Heftige Niederschläge überlasten die Kanalisation und das rückstauende Wasser steigt in den Kanalschächten bis zur Rückstauenebene. Im gleichen Maß drückt das rückstauende Abwasser zurück in die Grundstücks-Entwässerungsanlagen der umliegenden Häuser.

Eine Ausnahmeerscheinung?

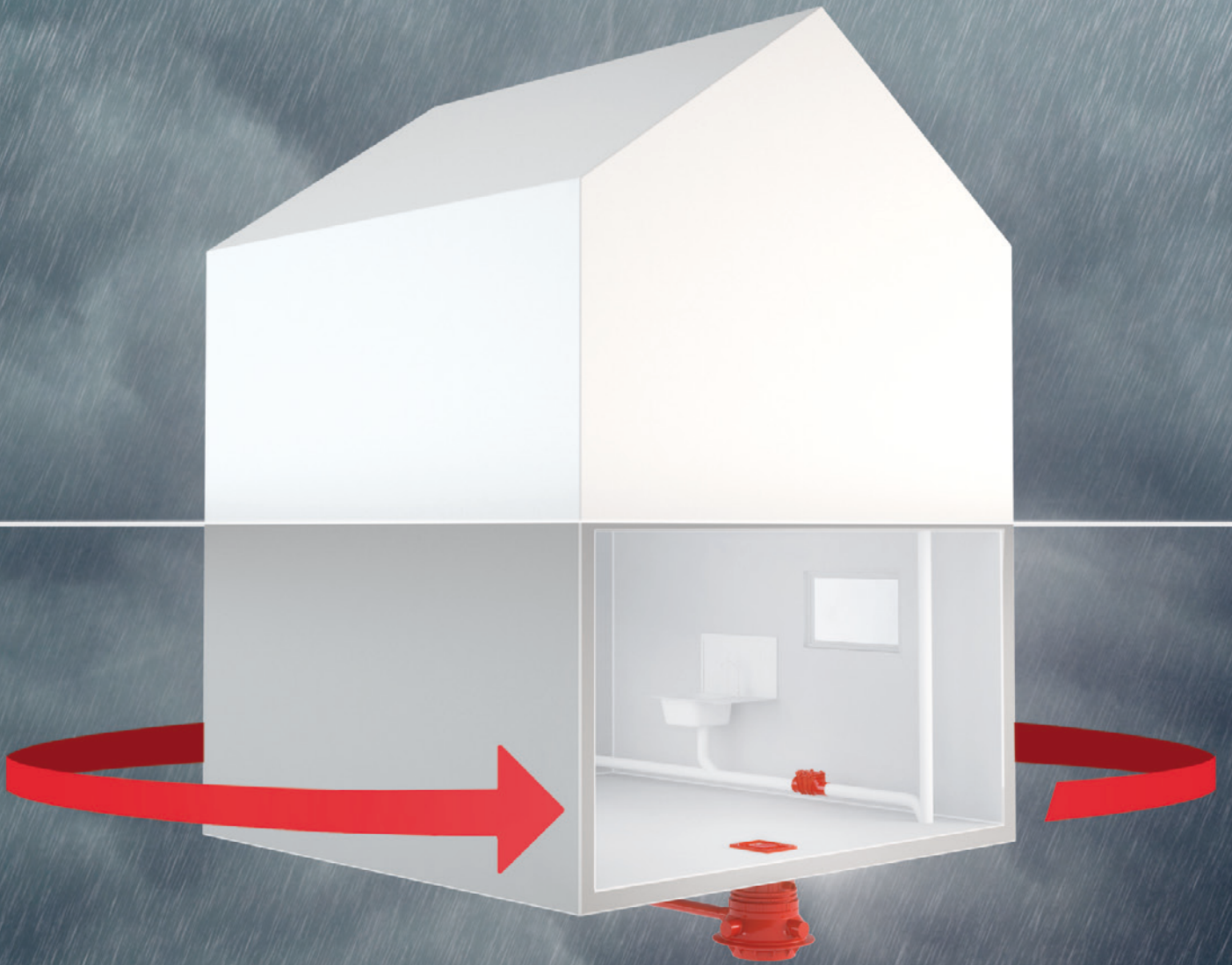
Es muss nicht immer das Jahrhunderthochwasser an der Elbe sein, auch in den vergangenen extrem trockenen Sommern gab es lokal auftretende Starkregenereignisse. Diese extremen Wetterlagen führten zu überlasteten Kanalsystemen und dadurch überflutete Gebäude. Meteorologen sind sich einig, dass sich Hochwasser und extreme Niederschläge europaweit weiter häufen werden.



Ursachen für Rückstau

Neben Starkregen sind auch diese Ereignisse für Rückstau verantwortlich:

- Kanalverstopfung oder Rohrbrüche
- Kanalschäden, z. B. Querschnittsverengung durch Wurzeleinwuchs
- Betriebsausfall in Pumpwerken des Kanalbetreibers, wenn die Grundstücksentwässerung daran angeschlossen ist
- unplanmäßige Einleitung, z. B. bei Kanalspülung oder Feuerwehreinsätzen
- verstärkter Abwasserzufluss durch zusätzliche Anschlüsse (z. B. Erweiterung von Wohngebieten)



Jährlich Schäden in Millionenhöhe – die Haftungs- und Entschädigungsfrage

Kommunen haften nicht

Der Bundesgerichtshof fällte bereits im Mai 2004 ein entscheidendes Urteil: Kommunen haften nicht bei einem ganz ungewöhnlichen und seltenen Katastrophenregen. Da es eine feste „Regengrenze“ nicht gibt, sorgen viele Kommunen vor, indem sie Bauherren und Hauseigentümern in der Ortssatzung vorschreiben, dass die Verantwortung zum Schutz gegen Rückstau bei ihnen liegt. D.h. für Rückstauschäden müssen Hauseigentümer selbst zahlen. Die Kommunen können nicht haftbar gemacht werden.



Versicherungen zahlen nur bedingt

Abgesehen vom Schaden am privaten Wohneigentum haften Hauseigentümer auch gegenüber ihren Mietern.

Mittlerweile gibt es Versicherungsangebote, die sich mit der Problematik Rückstau beschäftigen. Werden jedoch die baulichen Maßnahmen nicht korrekt oder gar nicht durchgeführt, lehnen die Versicherer die Haftung bei Wasserschäden durch Rückstau weitestgehend ab.

■ **Hausratversicherung:**

Eine normale Hausrat- oder Gebäudeversicherung kommt für Schäden durch Hochwasser und Starkregenereignisse oder einen dadurch verursachten Rückstau grundsätzlich nicht auf.

■ **Elementarschadenversicherung:**

Hat der Versicherte neben der Hausrat- oder Gebäudeversicherung noch eine Erweiterung des Versicherungsschutzes auf Elementarschäden, ist Versicherungsschutz bei Schäden durch Naturgewalten, beispielsweise Überschwemmung, Erdbeben, Erdbeben, gegeben.

Achtung!

Das Risiko eines Rückstaus ist nicht automatisch in der Elementarschadenversicherung enthalten und muss gesondert eingeschlossen werden! Versicherungsschutz besteht nur, wenn Sicherheitsvorkehrungen wie Rückstauverschlüsse oder Hebeanlagen für Ablaufstellen unterhalb der Rückstauenebene vorhanden sind und diese funktionsbereit gehalten werden.

Rechtliche Grundlagen

Für den Hauseigentümer

Abgesehen vom Schaden am privaten Wohneigentum haften Hauseigentümer auch gegenüber ihren Mietern. Deshalb verlangen die einschlägigen Normen, Sanitärgegenstände unterhalb der Rückstauenebene durch Hebeanlagen (Aktiv-Rückstausicherungen) oder durch Rückstauverschlüsse (Passiv-Rückstausicherungen) zu schützen.

Für den Bauunternehmer/Handwerker

Gewährleistung ist die Pflicht eines Bauunternehmers / Handwerkers für eine ordnungsgemäße und vertragsgerechte Beschaffenheit des Werks zur Zeit der Abnahme einzustehen (§ 13 VOB/B).

Die Haftung für Installationsmängel trägt allein der Installateur. Er kann sie nicht auf den Auftraggeber übertragen, auch wenn dieser, z. B. aus Kostengründen, ein Produkt eingebaut haben möchte, das nicht den anerkannten Regeln der Technik entspricht.

2





Technische

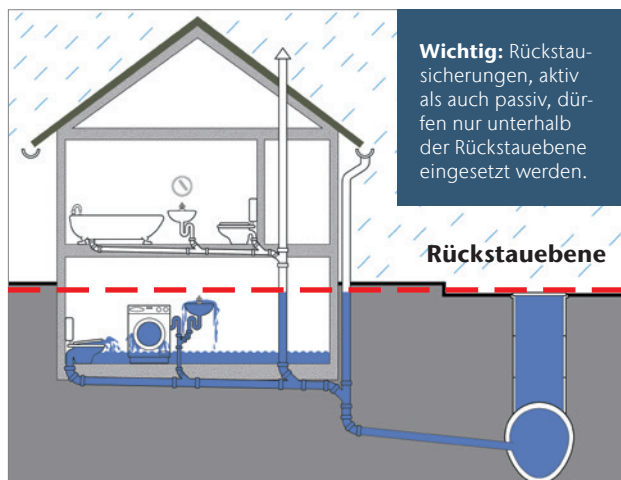
Informationen

ACO Rückstauverschlüsse
und Hebeanlagen

Erfahren Sie im Folgenden mehr über die technischen Grundlagen in Bezug auf Rückstausysteme und Hebeanlagen. Es geht unter anderem um die Anwendungsbereiche und Normen, die Innovationen zum ACO Rückstauprogramm, Installationshinweise und die Produktauswahl nach den geltenden Regeln der Technik. Die Auswahlhilfe für Rückstauverschlüsse und Hebeanlagen kann Sie bei Ihrem Projektvorhaben unterstützen. Einbauvorschläge werden Ihnen in den darauf folgenden Kapiteln zu den jeweiligen Produktgruppen aufgezeigt.

Anwendungsbereich und Normvorgaben

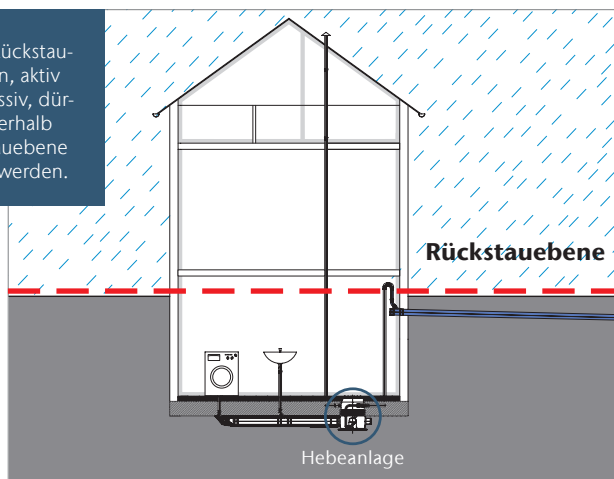
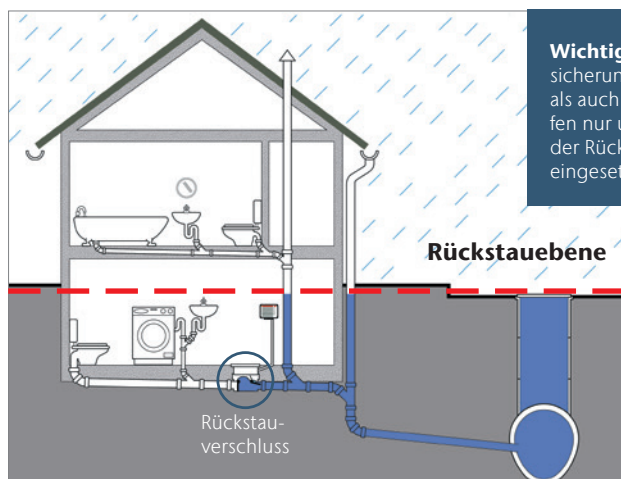
Ohne Rückstauschutz



Die Rückstauenebene ist die höchste Ebene, bis zu der das Abwasser in der Entwässerungsanlage ansteigen kann, das ist in der Regel bis zur Straßenoberkante. Ab dieser Höhe verteilt sich rückstauendes Abwasser auf der Oberfläche im Gelände. Die Rückstauenebene ist in der Ortssatzung definiert.

Räume unterhalb der Rückstauenebene werden überflutet, indem das Abwasser durch Bodenabläufe, Duschen oder das WC austritt. Erhebliche Sach- und Vermögensschäden können entstehen.

Mit Rückstauschutz nach DIN EN 12056 und DIN 1986-100



12

Rückstauverschlüsse

- stoppen nur den Durchfluss des Abwassers
- sind nur im Ausnahmefall zulässig (siehe Produktauswahlhilfe S. 22f.)
- passive Rückstausicherung durch Rückstauverschlüsse gemäß DIN EN 13564, DIN EN 1253
- sind in Deutschland nur für Grauwasser und die Typen 2, 3 und 5 zugelassen
- bei Schwarzwasser darf nur der Typ 3 mit der Kennzeichnung „F“ verwendet werden

Hebeanlagen

- pumpen auch bei Rückstau Abwasser aus dem Haus in die öffentliche Kanalisation
- aktive Rückstausicherung gemäß DIN EN 12050
- können je nach Anlagentyp Schwarz- und Grauwasser pumpen (DIN EN 12050, Teil 1 & 2)

Normvorgaben

Gemäß DIN 1986-100 und DIN EN 12056 sind Ablaufstellen unterhalb der Rücktauebene durch automatisch arbeitende Abwasserhebeanlagen mit Rückstauschleife gemäß DIN EN 12056-4 gegen Rückstau aus dem Kanal zu sichern (aktive Rückstausicherungen). Unter bestimmten Voraussetzungen können Rückstauverschlüsse gemäß DIN EN 13564-1 verwendet werden (passive Rückstausicherungen).

Folgende Kriterien sind beim Einbau eines Rückstauverschlusses zu erfüllen:

- das Abwasser muss im natürlichen Gefälle abgeführt werden können
- die Räume müssen von untergeordneter Nutzung sein, d.h. keine wesentlichen Sachwerte oder die Gesundheit der Bewohner dürfen bei Überflutung der Räume beeinträchtigt werden
- der Benutzerkreis muss klein sein und diesem muss ein WC oberhalb der Rücktauebene zur Verfügung stehen
- bei Rückstau kann auf die Benutzung der Ablaufstelle verzichtet werden

Wartung gemäß Norm

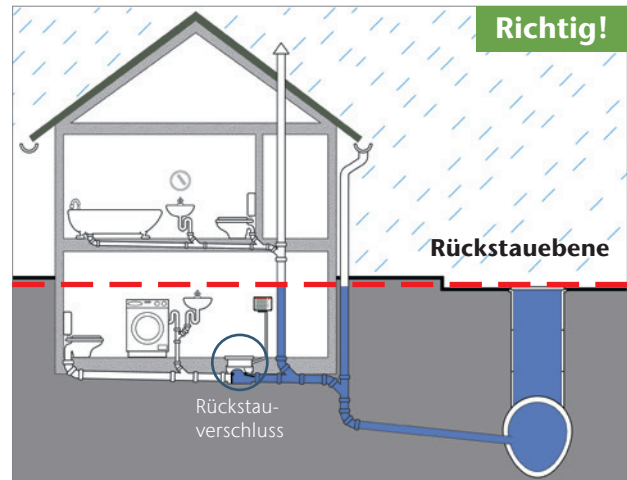
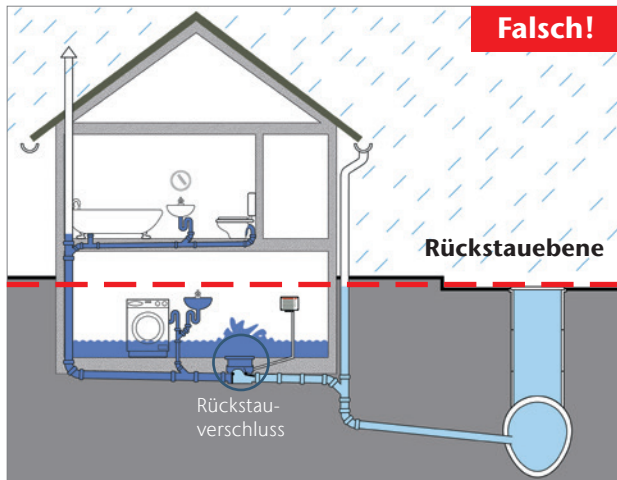
Die Auswahl bzw. Verwendung von aktiven oder passiven Rückstausicherungen kann nicht anhand des Kriteriums Wartung getroffen werden, da alle Arten von Rückstausiche-

rungen Wartungsintervallen unterliegen. Bei der Wartung Ihrer Rückstausicherungen stehen Ihnen auch unsere ACO Haustechnik Serviceprofis zur Verfügung (siehe S. 60).

Wartungsintervall	Rückstauverschlüsse nach DIN EN 13564	Hebeanlagen nach DIN EN 12056
Funktionskontrolle (Schaltspiele) alle 1 – 2 Tage (automatisch)	Nein	Ja**
Monatliche Kontrolle (Betreiber)	Ja	Ja
Halbjährliche Kontrolle (Fachkundiger)	Ja	Nein
Jährliche Wartungsarbeiten (Fachbetrieb)	Nein	Ja*

*Bei Installation im Einfamilienhaus **Bei ACO Abwasserhebeanlagen mit pneumatischer Steuerung erfolgt dies automatisch.

Installationshinweise für Rückstauverschlüsse



Rückstauverschlüsse schotten die Rohrleitung sowohl gegen rückstauendes Wasser als auch gegen abfließendes Abwasser ab. Sind, wie bei diesem fehlerhaften Einbau, Ablaufstellen oberhalb der Rückstau-ebene über einen Rückstauverschluss geführt, hat das im Fall eines Rückstaus eine **Selbstüberflutung** zur Folge. Daher sind Falleitungen immer in Fließrichtung hinter Rückstausicherungen anzuschließen.

Ablaufstellen oberhalb der Rückstau-ebene

(Dazu gehören auch Dachflächen und deren Regenwasserfalleitungen.)

- direkte Ableitung
- keine Ableitung über Hebeanlagen oder Rückstauverschlüsse

Ablaufstellen unterhalb der Rückstau-ebene

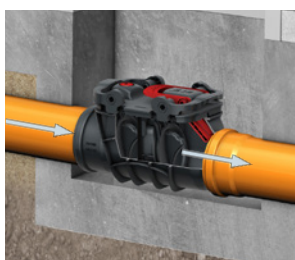
Hier schottet die Rückstausicherung die Rohrleitung ab und verhindert eine Überflutung der Räume unterhalb der Rückstau-ebene.

Produktauswahl nach Abwasserart...

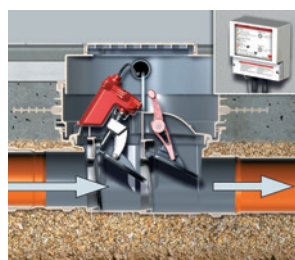
Bei der Produktauswahl muss auf die Art des Abwassers geachtet werden. Es wird unterschieden in Schwarz-, Grau- und Regenwasser. Schwarzwasser entspricht fäkalienhaltigem und Grauwasser fäkalienfreiem Abwasser.

...bei Rückstauverschlüssen

Bei Schwarzwasser sind die Klappen des Rückstauverschlusses im Normalfall immer geöffnet. Im Rückstaufall schließen die Klappen automatisch. Bei Rückstauverschlüssen für Grauwasser und Regenwasser werden Pendelklappen verwendet. Wenn diese bei fäkalienhaltigem Abwasser eingesetzt werden, besteht Verstopfungsgefahr, da sich Feststoffe ablagern, die im fäkalienhaltigen Abwasser enthalten sind.



Rückstauverschluss mit Pendelklappen für Grau- und Regenwasser



Geöffnete Klappen bei einem Fäkalien-Rückstauautomaten für Schwarzwasser



Mono-Hebeanlage für Grauwasser



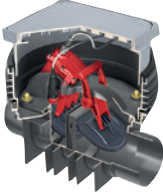



Mono-Hebeanlage für Schwarzwasser mit Schneidwerkpumpe

Produktübersicht ACO Rückstauverschlüsse nach Typ

Typenbezeichnungen von Rückstauverschlüssen nach DIN EN 13564-1

Die DIN EN 13564 definiert 6 Typen von Rückstauverschlüssen, und grenzt dadurch die Nutzung für Regen-, Grau- und Schwarzwasser ein.

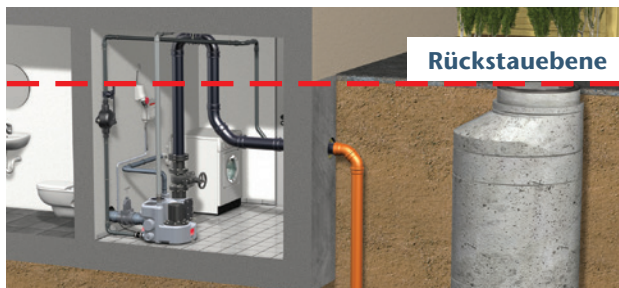
Typ	Abbildung	Verwendung	Selbsttätiger Verschluss	Notverschluss	Anwendungsbereich	Entspricht folgenden ACO Produkten
0		für horizontale Rohrleitungen	1	0	Regenwasser-nutzungsanlage	Triplex Typ 0
1		für horizontale Rohrleitungen	1	1*	Regenwasser-nutzungsanlage	Triplex Typ 1
2		für horizontale Rohrleitungen	2	1*	Regenwasser-nutzungsanlage/ fäkalienfreies Abwasser	Triplex Typ 2
3		für horizontale Rohrleitungen	1 (pneumatisch oder elektrisch)	1	fäkalienfreies und fäkalienhaltiges Abwasser (Kennzeichnung mit „F“)	Quatrix-K-3F
4**		in Bodenabläufe eingebaut	1	1*	fäkalienfreies Abwasser	
5		in Bodenabläufe eingebaut	2	1*	fäkalienfreies Abwasser	Junior

*Notverschluss kann mit selbsttätigem Verschluss kombiniert werden

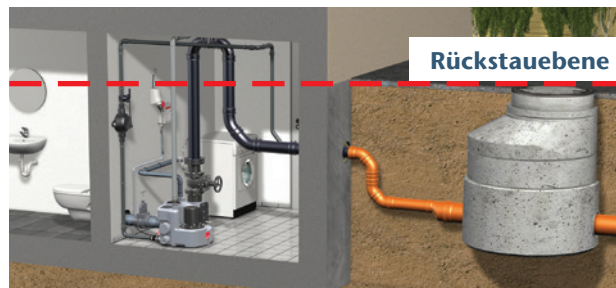
**Typ 4 ist in Deutschland nicht zulässig

Installationsweise für Hebeanlagen

Der größtmögliche Schutz gegen Rückstau lässt sich durch eine Abwasserhebeanlage erzielen, deren Druckleitung, wie in diesen zwei Beispielen, über die Rückstauenebenen geführt wurde.



Schutz gegen Rückstau bei Gefälle zum Kanal durch eine Abwasserhebeanlage in Mehrfamilienhäusern, Gewerbeobjekten und Einfamilienhäusern mit Einliegerwohnung



Schutz gegen Rückstau, wenn der Kanal höher liegt als die Entwässerungsgegenstände

A Entlüftung

- Lüftung von Hebeanlagen ist über Dach auszuführen
- Entlüftungsleitung darf sowohl in die Haupt- als auch in die Sekundärlüftung eingeführt werden
- Lüftung von Hebeanlagen darf nicht mit der zulaufseitigen Lüftung eines Fettabseiders in Verbindung gebracht werden
- bei Fäkalienhebeanlagen ist ein Mindestquerschnitt von DN 50 auszuführen
- Belüftungsventile sind für Hebeanlagen nicht erlaubt

B Rückstauschleife

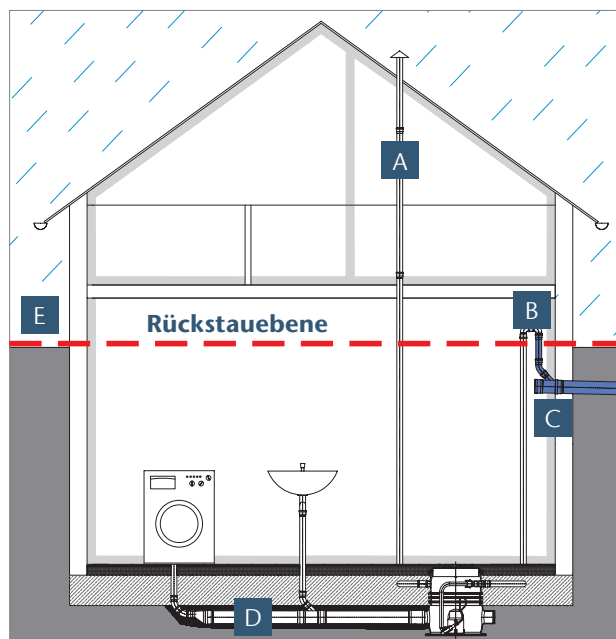
- stellt eine künstlich erhöhte Rohrführung oberhalb der Rückstauenebene dar
- sicherste Alternative gegen Rückstau

C Druckleitungsanschluss

- ist an Grund- und Sammelleitungen vorzunehmen
- die Druckleitung muss mindestens dem 1,5-Fachen des maximalen Pumpendruckes der Anlage standhalten
- Bemessung der Grundleitung ist in der DIN EN 12056-2 und 12056-3 geregelt
- allgemein: Wahl der Grundleitung vor Einmündung der Druckleitung einen Nenndurchmesser größer
- kein Anschluss von Entwässerungsgegenständen an die Druckleitung
- darf nicht an Schmutzwasserfallleitung angebunden werden

Hauptlüftung: Verlängerung einer senkrechten Schmutzwasserfallleitung, deren Ende zur Atmosphäre hin offen ist (ohne Hut), oberhalb der letzten Anschlussleitung bzw. des letzten Anschlusses

Sekundärlüftungsleitung: Senkrechte Lüftungsleitung, die mit einer Schmutzwasserfallleitung verbunden ist, zur Begrenzung der Druckschwankungen innerhalb der Schmutzwasserfallleitung



D Zulauf

- die Zulaufleitung in die Abwasserhebeanlage darf in Fließrichtung nicht reduziert werden
- auf der Zulaufseite ist ein Absperrschieber anzuordnen (Reparatur/Wartungsarbeiten)
- Entwässerungsleitungen sind spannungsfrei an die Hebeanlage anzuschließen
- das Gewicht der Leitungen bzw. Armaturen ist bauseits abzufangen

E Oberflächenwasser

- Oberflächenabwasser, das außerhalb des Gebäudes unterhalb der Rückstauenebene anfällt, ist getrennt vom häuslichen Abwasser und außerhalb des Gebäudes über eine Abwasserhebeanlage/Pumpstation zu fördern.

Zu beachten

Nutzvolumen

- gefördertes Volumen zwischen Einschalt- und Ausschalt-niveau der Pumpe
- Nutzvolumen muss größer sein als das anstehende Volumen in der Druckleitung bis zur Rückstauschleife

Aufstellungsraum

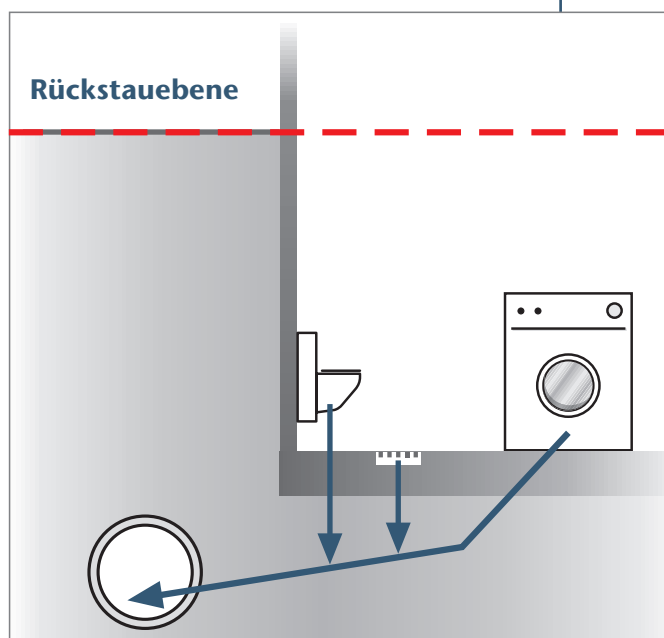
- muss ausreichend belüftet sein, um Kondenswasserbildung zu vermeiden
- muss so groß sein, dass neben und über allen zu bedienenden und zu wartenden Teilen ein Arbeitsraum von mindestens 60 cm Breite und Höhe zur Verfügung steht
- ausreichende Beleuchtung muss vorhanden sein
- für die Entwässerung des Raumes ist ein Pumpensumpf vorzusehen

Produktübersicht ACO Hebeanlagen (Mono)

Abbildung	Verwendung	Anwendungsbereich	ACO Produkt
	zur Unterflurinstallation	fäkalienfreies Abwasser	Sinkamat-K mono
	zur Freiaufstellung/ Überflurinstallation	fäkalienfreies Abwasser	Sinkamat-K mono
	zur Freiaufstellung/ Überflurinstallation	fäkalienfreies Abwasser	Muli-Mini mono
	zur Unterflurinstallation	fäkalienfreies und fäkalienhaltiges Abwasser	Muli-UF mono
	zur Freiaufstellung/ Überflurinstallation	fäkalienfreies und fäkalienhaltiges Abwasser	Muli-Star mono

Produktauswahlhilfe

Ablaufstelle unterhalb der Rückstauenebene **mit** Gefälle zum Kanal*



Das anfallende Abwasser kann mit Gefälle zum Kanal abgeleitet werden. Die Ablaufstelle befindet sich aber unterhalb der Rückstauenebene und ist im Fall von Rückstau gefährdet.

*Bei Ablaufstellen unterhalb der Rückstauenebene **ohne** Gefälle zum Kanal können KEINE Rückstauverschlüsse, sondern ausschließlich **Abwasserhebeanlagen** verwendet werden.

Räume mit untergeordneter Nutzung

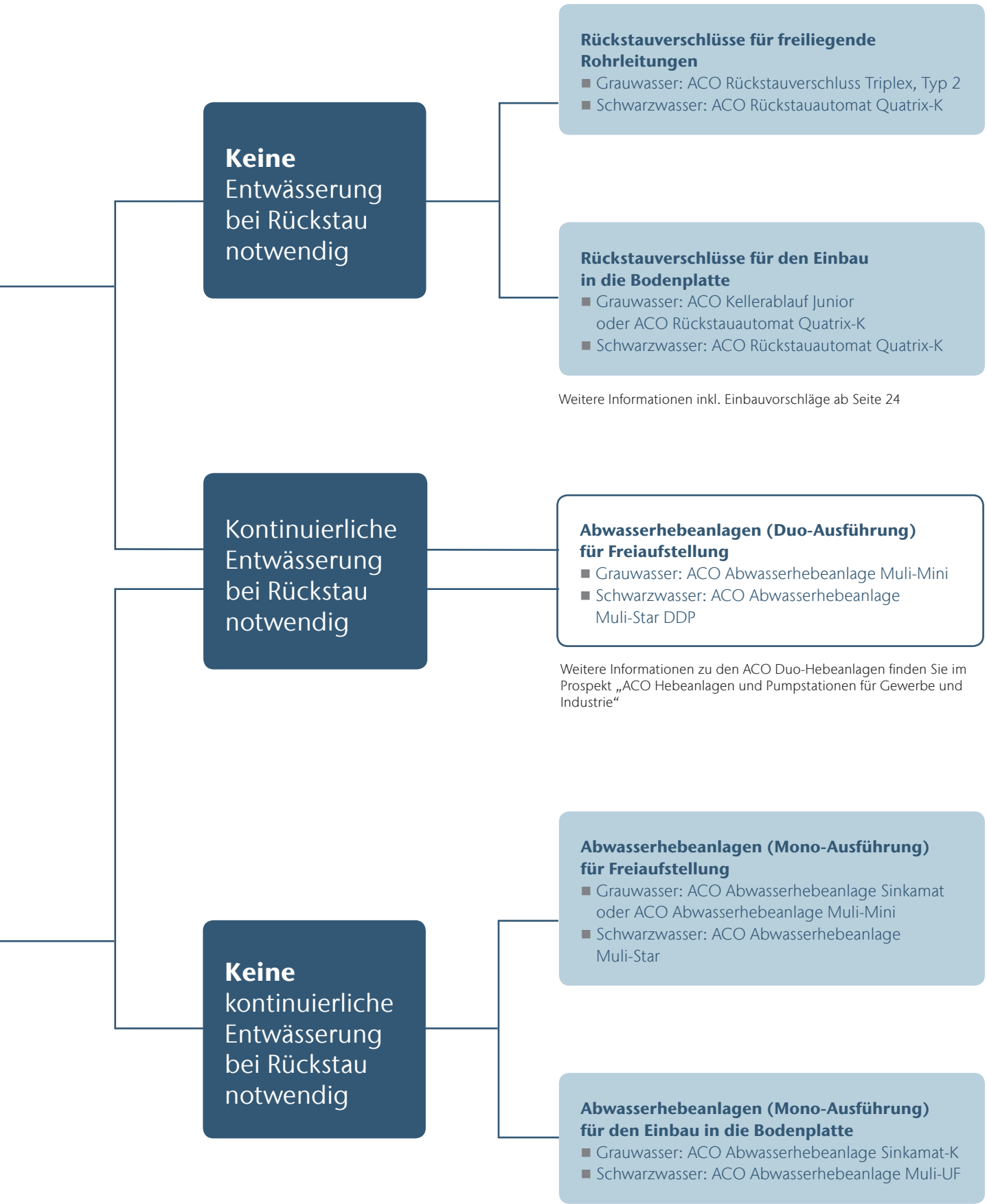


In den gefährdeten Räumen befinden sich keine Sachwerte (z.B. einfache Lager Räume). Im Rückstaufall muss zudem auf die Ablaufstelle verzichtet werden können.

Räume mit Sachwerten



In den gefährdeten Räumen befinden sich Sachwerte (z.B. Vorratslager, Heizungsanlagen, Räume mit Maschinen, etc.). Im Rückstaufall kann auf die Nutzung der Ablaufstellen nicht verzichtet werden.



Keine Entwässerung bei Rückstau notwendig

Rückstauverschlüsse für freiliegende Rohrleitungen
 ■ Grauwasser: ACO Rückstauverschluss Triplex, Typ 2
 ■ Schwarzwasser: ACO Rückstauautomat Quatrix-K

Rückstauverschlüsse für den Einbau in die Bodenplatte
 ■ Grauwasser: ACO Kellerablauf Junior oder ACO Rückstauautomat Quatrix-K
 ■ Schwarzwasser: ACO Rückstauautomat Quatrix-K

Weitere Informationen inkl. Einbauvorschläge ab Seite 24

Kontinuierliche Entwässerung bei Rückstau notwendig

Abwasserhebeanlagen (Duo-Ausführung) für Freiaufstellung
 ■ Grauwasser: ACO Abwasserhebeanlage Multi-Mini
 ■ Schwarzwasser: ACO Abwasserhebeanlage Multi-Star DDP

Weitere Informationen zu den ACO Duo-Hebeanlagen finden Sie im Prospekt „ACO Hebeanlagen und Pumpstationen für Gewerbe und Industrie“

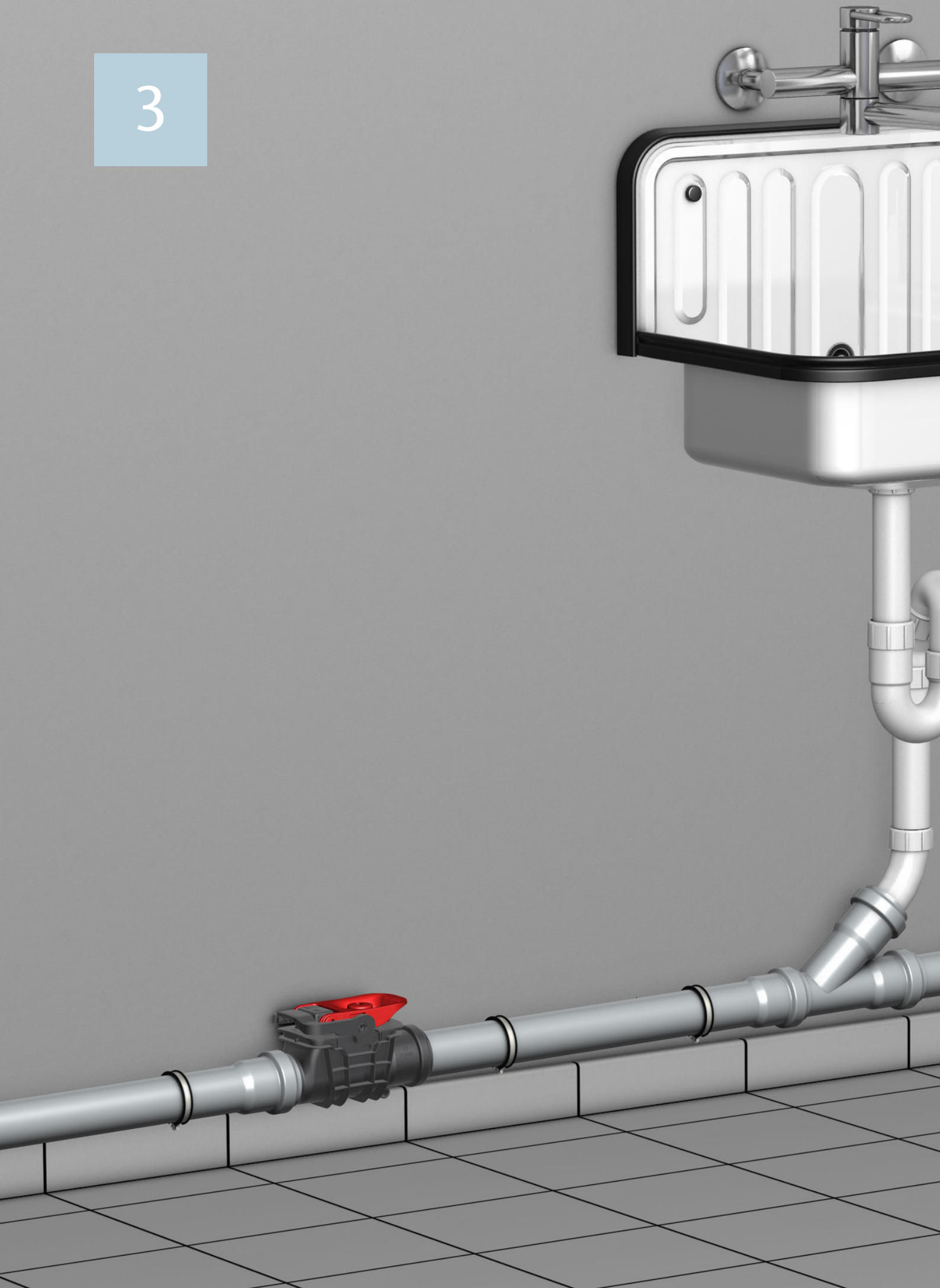
Keine kontinuierliche Entwässerung bei Rückstau notwendig

Abwasserhebeanlagen (Mono-Ausführung) für Freiaufstellung
 ■ Grauwasser: ACO Abwasserhebeanlage Sinkamat oder ACO Abwasserhebeanlage Multi-Mini
 ■ Schwarzwasser: ACO Abwasserhebeanlage Multi-Star

Abwasserhebeanlagen (Mono-Ausführung) für den Einbau in die Bodenplatte
 ■ Grauwasser: ACO Abwasserhebeanlage Sinkamat-K
 ■ Schwarzwasser: ACO Abwasserhebeanlage Multi-UF

Weitere Informationen ab Seite 40

3





Produktübersicht

Rückstauverschlüsse

Für fäkalienfreies Abwasser

Bei Rückstauverschlüssen für fäkalienfreies Abwasser (Grauwasser) und Regenwasser werden Pendelklappen verwendet. Wenn diese bei fäkalienhaltigem Abwasser eingesetzt werden, besteht Verstopfungsgefahr. Im Folgenden werden der ACO Kellerablauf Junior und die ACO Rückstauverschlüsse Triplex vorgestellt.

20

Für fäkalienhaltiges Abwasser

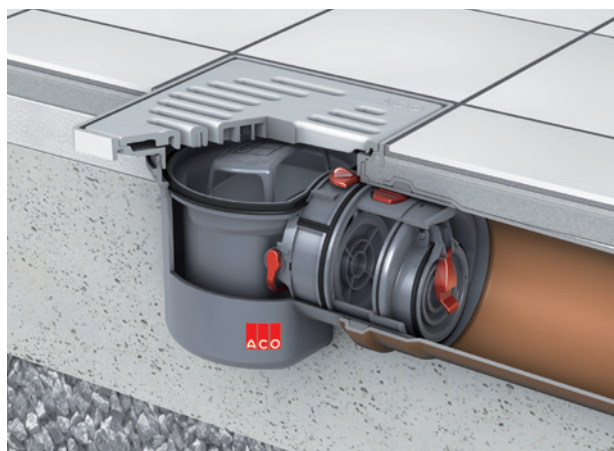
Bei Rückstauverschlüssen für fäkalienhaltiges Abwasser sind die Klappen im Normalfall immer geöffnet. Im Rückstaufall schließen die Klappen automatisch. Den ACO Fäkalienrückstauautomaten Quatrix-K gibt es für den Einbau in die Rohrleitung und zum Einbau in die Bodenplatte.

32

ACO Kellerablauf Junior mit Rückstauverschluss Typ 5

ACO Produktvorteile

- ideal für die Sanierung durch kompakte Produktmaße
- drehbares Aufsatzstück für optimale Anpassung an das Fliesenraster
- wahlweise mit Verlängerungsstück für flexiblen vertieften Einbau
- werkzeuglose Montage und Demontage von Schlammeimer und Rückstaeinheit
- optional bauseits anzubringender seitlicher Zulauf DN 50



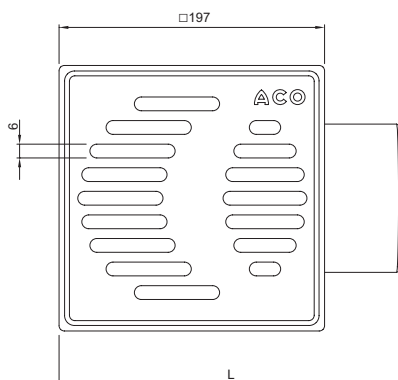
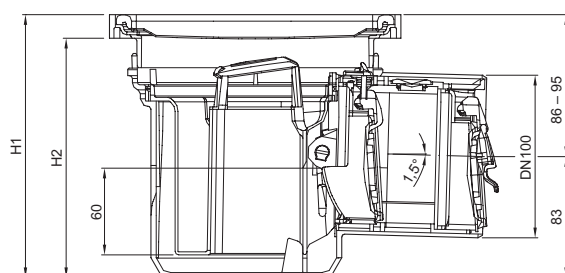
Der Kellerablauf Junior, verfügt über eine Rückstaeinheit mit zwei Klappen inklusive Notverschluss und wird in der Bodenplatte eingebaut.

Produktinformationen

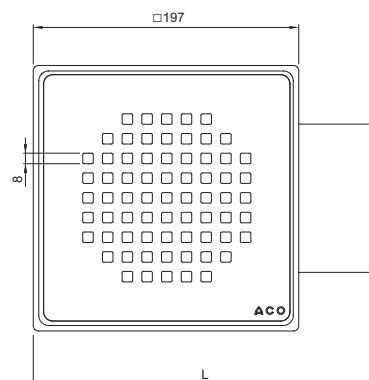
- für fäkalienfreies Abwasser
- aus Kunststoff
- gemäß DIN EN 1253-1
- Produktklasse A
- herausnehmbarer Schlammeimer und Geruchsverschluss
 - Sperrwasserhöhe: 60 mm
- drehbares Aufsatzstück
 - aus Kunststoff
 - Rahmenmaß: 197 x 197 mm

- Rost
 - Schlitzrost aus Kunststoff, K3
 - Designrost Quadrato aus Edelstahl, Werkstoff 1.4301, L15
- Ablaufstutzen
 - DN 100
 - Stutzenneigung: 1,5°
- Abflusswert: 1,4 l/s
- normgerechter Rückstauverschluss
 - Typ 5, geprüft gemäß 13564
 - mit 2 Rückstauklappen
 - mit 1 handverriegelbarem Notverschluss

Maßzeichnungen





Art.-Nr. 2130.00.77



Art.-Nr. 2130.00.87

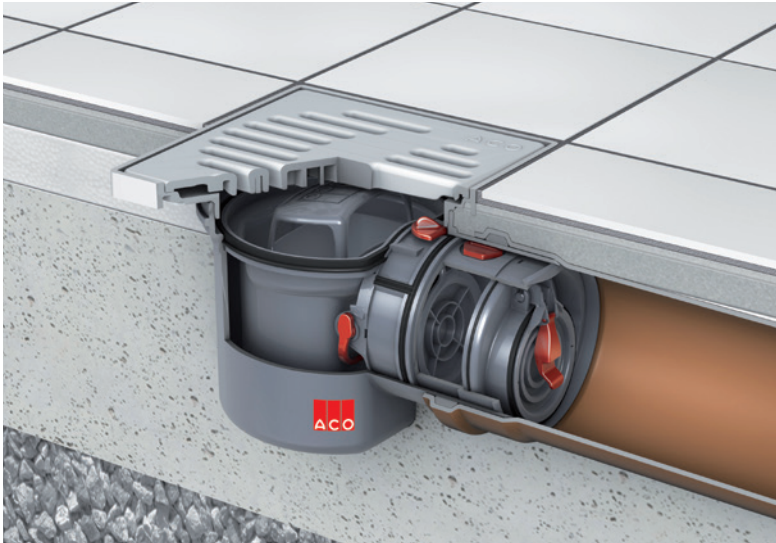
Bestellinformationen

Produktabbildung	Bezeichnung	Abmessungen			Aus- sparung [mm]	Gewicht [kg]	Artikel-Nr.
		L1 [mm]	H1 [mm]	H2 [mm]			
	ACO Kellerablauf Junior mit Schlitzrost DN 100	255	168 – 177	152 – 161	250 x 400	1,2	2130.00.77
	ACO Kellerablauf Junior mit Designrost Quadrato DN 100	255	168 – 177	152 – 161	250 x 400	2,6	2130.00.87

Zubehör

Produktabbildung	Bezeichnung	Beschreibung	Artikel-Nr.
	Zulaufstutzen DN 50	<ul style="list-style-type: none"> ■ aus Kunststoff ■ für seitliche Zulaufmöglichkeiten ■ zur bauseitigen Montage ■ Gewicht: 0,1 kg 	2410.00.04
	Verlängerung aus Kunststoff	<ul style="list-style-type: none"> ■ für vertieften Einbau □ Aufbauhöhe: 130 mm ■ Gewicht: 0,2 kg 	2040.00.06
	Rückstaeinheit	<ul style="list-style-type: none"> ■ Wartungssatz ■ Rückstausicherung DN 100 	2120.00.00
	Prüftrichter	<ul style="list-style-type: none"> ■ aus Kunststoff ■ mit Dichtring ■ für Wartungsprüfung vor Ort 	6010.00.15

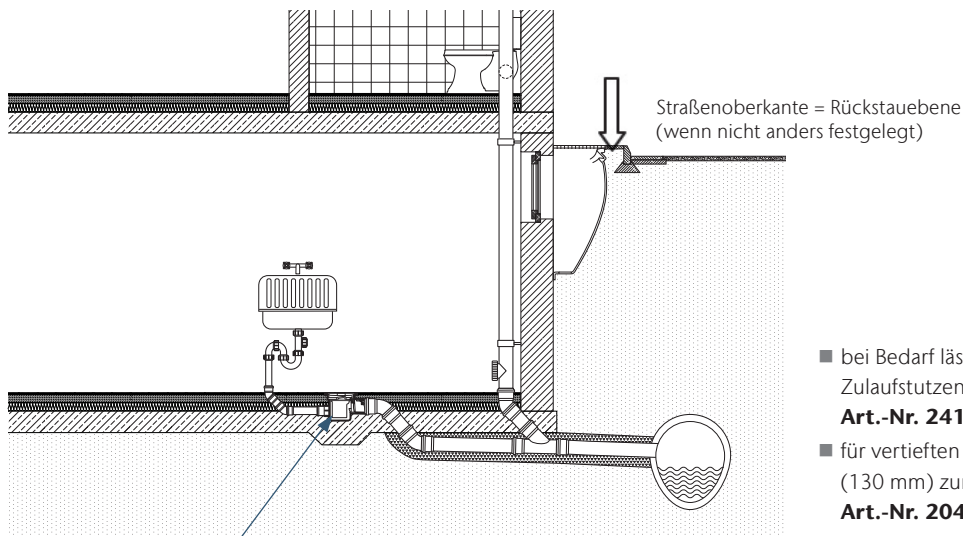
ACO Kellerablauf Junior zum Einbau in die Bodenplatte



Produktinformationen Seite 22

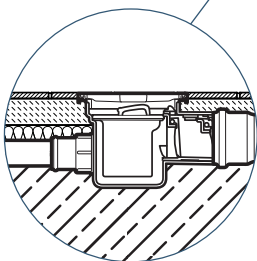
Einbauzeichnung

Anwendungsfall: Bodenablauf für Keller- und Hobbyräume



24

- bei Bedarf lässt sich bauseits ein Zulaufstutzen DN 50 anbringen
Art.-Nr. 2410.00.04
- für vertieften Einbau steht eine Verlängerung (130 mm) zur Verfügung
Art.-Nr. 2040.00.06



Kellerablauf Junior
mit Rückstauverschluss
Art.-Nr. 2130.00.77
Ausparungsmaß: 250 x 400 mm
Bauseitige Vouten-Ausführung
(Anforderung WU-Beton)

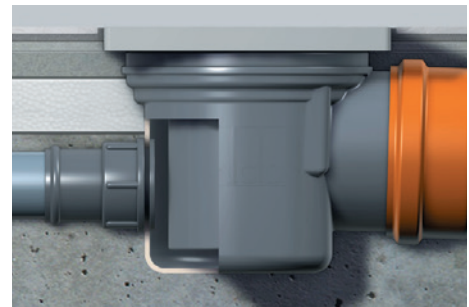
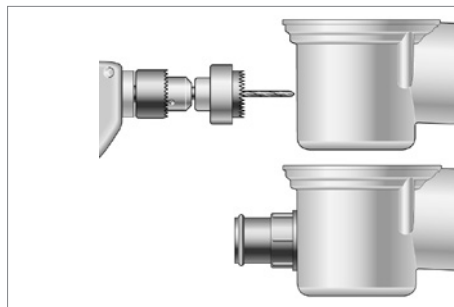
Einbauhinweise

Kleinster seiner Art – ideal für die Sanierung

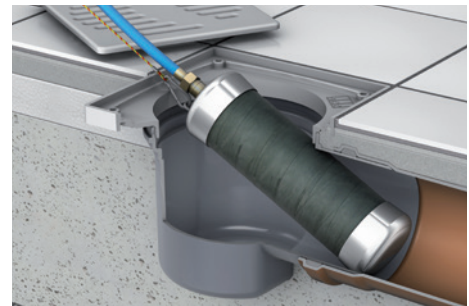
Der ACO Kellerablauf Junior ist der kleinste Kellerablauf mit Rückstauverschluss. Veralterte Abläufe können mit geringem Aufwand getauscht werden – ohne die Bodenplatte zu beschädigen.

**Seitlicher Zulauf DN 50 – passend für jeden Einbaufall**

Bei Bedarf lässt sich bau-seits problemlos ein Zulauf DN 50 zum Anschluss von Duschen/Waschmaschinen anbringen. Mit einer Säge-glocke (Ø 59 mm) wird an vorgegebener Fläche eine Öffnung hergestellt und der Zulaufstutzen 2410.00.04 in der Nennweite DN 50 angebracht.

**Werkzeuglose Demontage – Kellerablauf Junior**

Nach Entfernen des Rosts können der Schlammeimer und die Rückstaeinheit des ACO Kellerablaufs Junior ohne Werkzeug herausgenommen werden. Für die Reinigung der Grundleitung steht der volle Rohrleitungsquerschnitt zur Verfügung, z.B. auch für die Kanaldichtheitsprüfung.

**Die Funktionsprüfung**

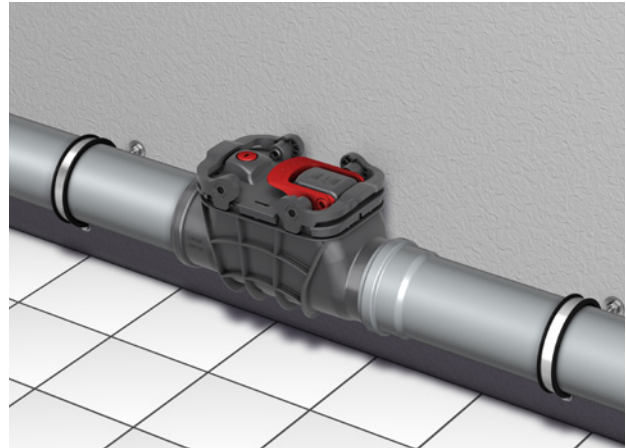
der Rückstaeinheit wird im ausgebauten Zustand durchgeführt. Zur Prüfung Klarwasser in den Trichter füllen, bis 100 mm Wassersäule erreicht sind. Müssen innerhalb von 10 Minuten nicht mehr als 500 ml Klarwasser nachgefüllt werden, um die Wassersäule zu halten, gilt der Rückstauverschluss nach DIN EN 13564 als dicht.



ACO Rückstaudoppelverschluss Triplex Typ 2

ACO Produktvorteile

- für alle Nennweiten "Dichtigkeitsprüfung vor Ort" nach DIN EN 13564
- kompakte Größe
- werkzeuglose Wartung
- Schnellverschluss/-verschlüsse für Deckelverriegelung
- ab 6 mm Gefällesprung

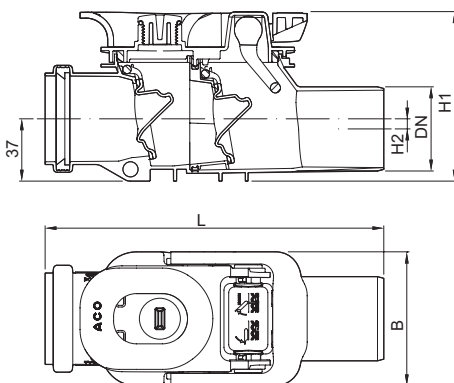


Produktinformationen

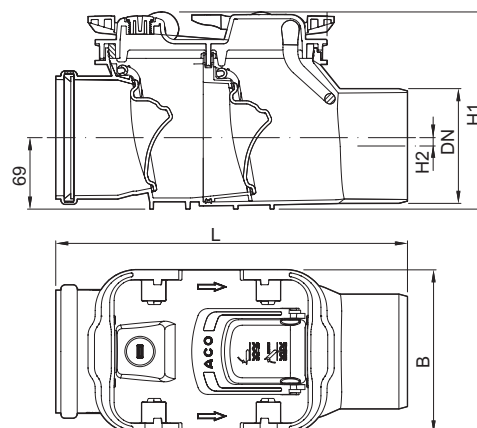
- aus Kunststoff
- für freiliegende Rohrleitungen
- Typ 2 geprüft nach DIN EN 13564
- für fäkalienfreies Abwasser, Regenwassernutzungsanlagen
- zwei selbsttätig schließende Rückstauklappen, eine als handverriegelbarer Notverschluss
- mit Reinigungs- und Wartungsöffnung sowie Prüfrichter

Maßzeichnungen






Triplex DN 50 / DN 70



Triplex DN 100 / DN 125 / DN 150



Bestellinformationen

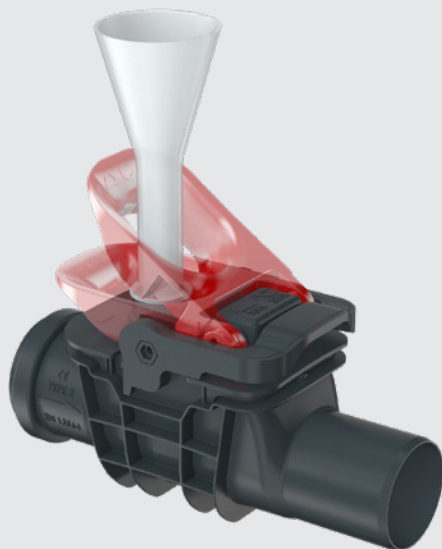
Produktabbildung	Nennweite	Abmessungen					Aus- sparung	Gewicht	Artikel-Nr.
		OD [mm]	L1 [mm]	B [mm]	H1 [mm]	H2 [mm]			
	DN 50	50	201	80	101	6	180 x 410	0,44	2105.20.00
	DN 70	75	256	108	132	6	210 x 475	0,74	2107.20.00
	DN 100	110	337	157	189	8	260 x 580	1,4	2110.20.00
	DN 125	125	403	214	241	10	320 x 665	2,9	2125.20.00
	DN 150	160	457	214	241	10	320 x 760	3,0	2150.20.00

„Dichtigkeitsprüfung vor Ort“ nach DIN EN 13564 für Rückstauverschlüsse DN 50/DN 70

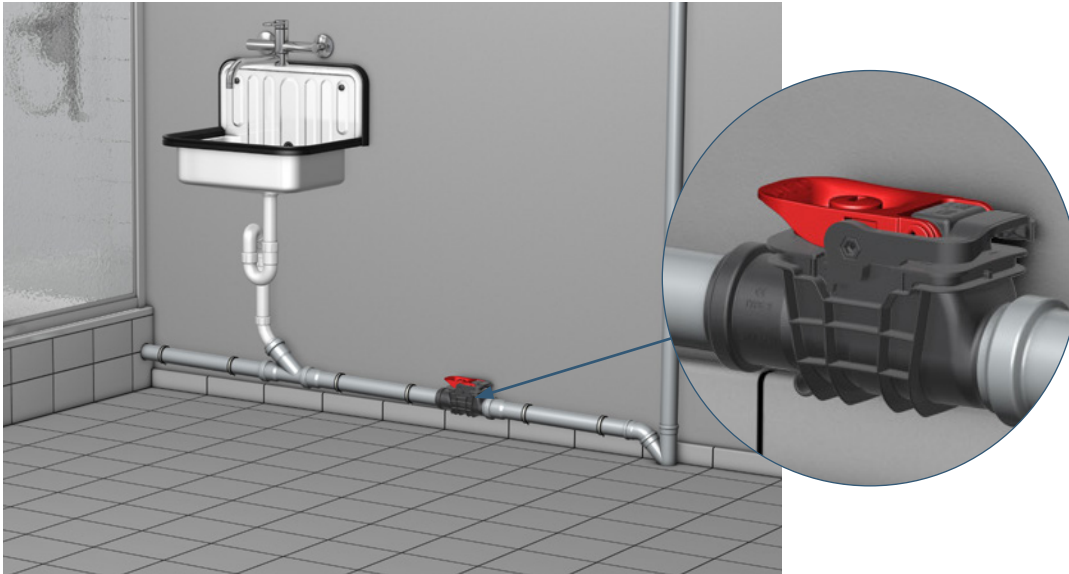
- ab Nennweiten DN 50 Prüföffnung 1/2 AG gemäß DIN EN 13564
- innovative Form des Notverschlusses erlaubt dessen Betätigung auch bei eingeschraubtem Prüfrichter
- Überprüfung der Dichtigkeit vor Ort möglich

Wartungserleichterung durch Gehäuseverriegelung

- stabile Schnellverschlüsse ermöglichen ein schnelles und werkzeugloses Öffnen des Behälters
- Erleichterung der Reinigungs- und Wartungsarbeiten
- durch integrierte Lift-Funktion wird Deckel zusätzlich angehoben, erleichtert Öffnen z.B. nach langen Standzeiten

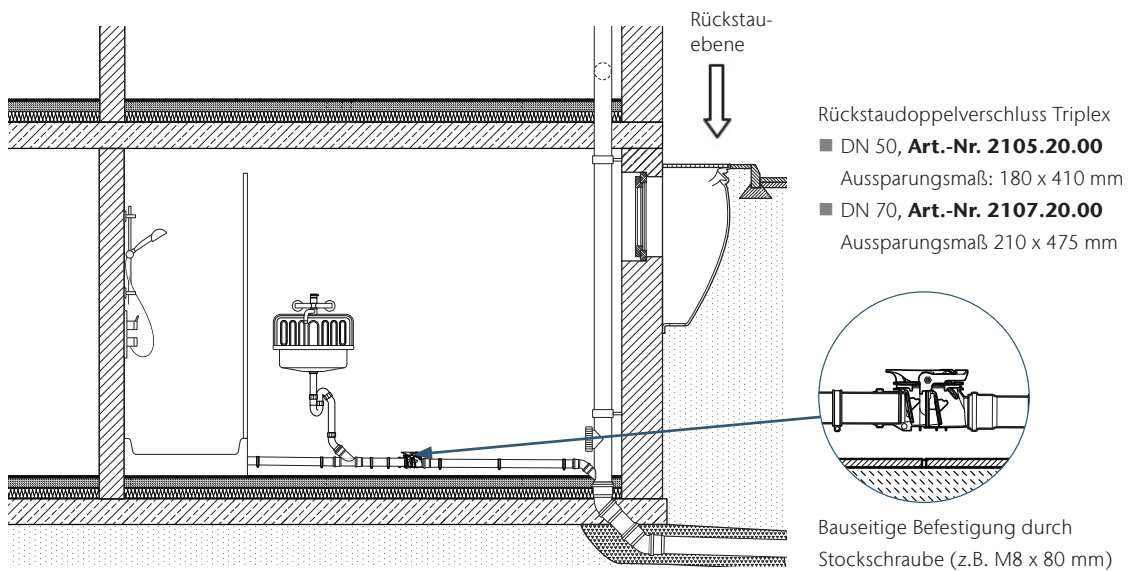


ACO Triplex DN 50 zum Einbau in freiliegende Rohrleitungen



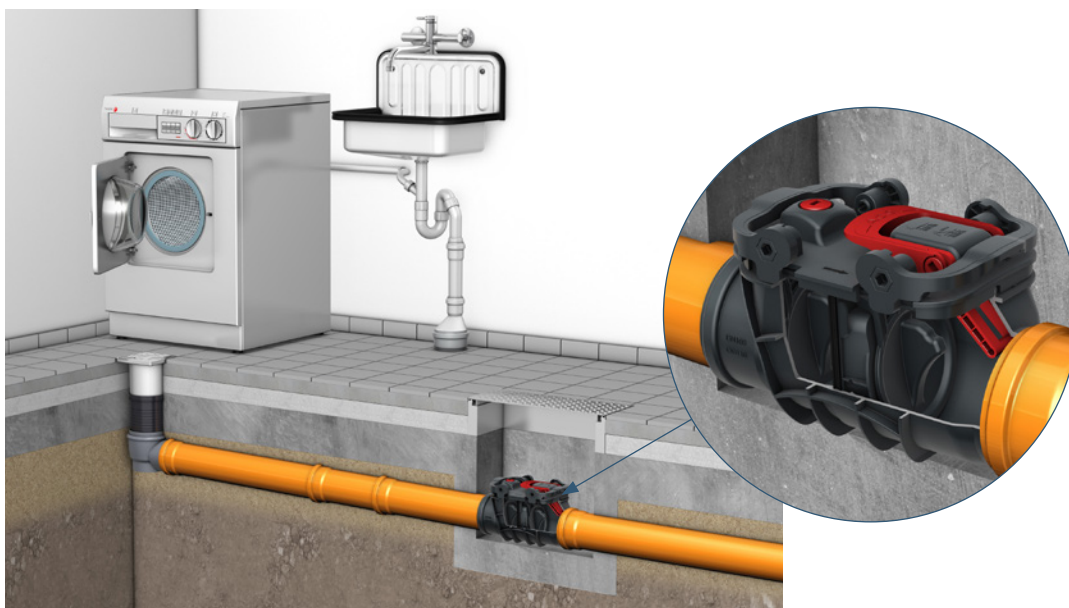
Einbauzeichnung*

Anwendungsfall: für durchgehende Rohrleitungen, freiliegend



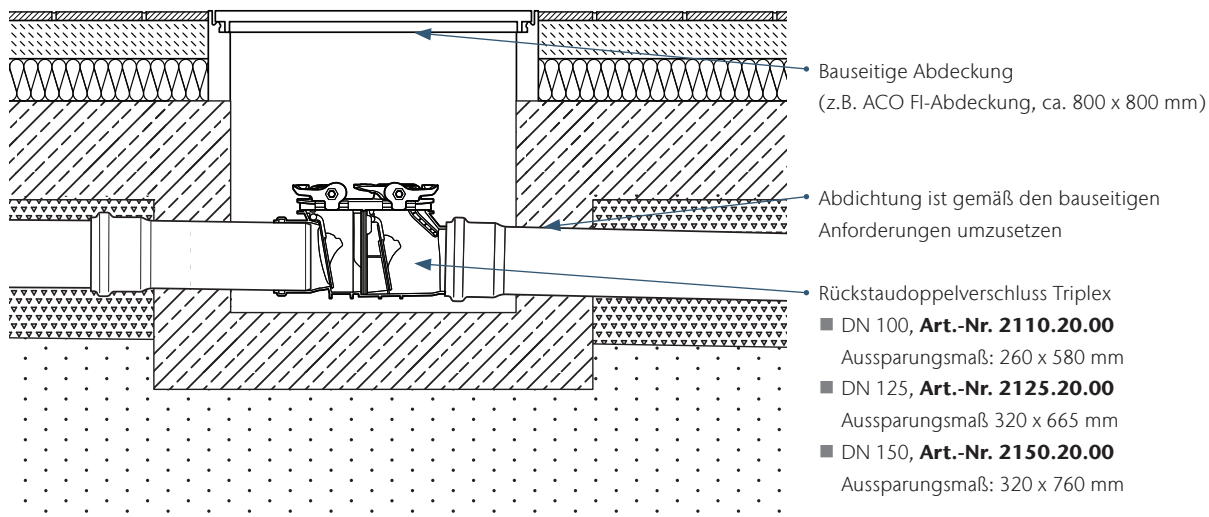
* Die Zeichnung entspricht dem Einbau von Triplex DN 50 und DN 70 in freiliegende Rohrleitungen.

ACO Triplex DN 100 zum Einbau in freiliegende Rohrleitungen, im bauseitigen Schacht



Einbauzeichnung*

Anwendungsfall: für durchgehende Rohrleitungen, freiliegend, in bauseitigem Schacht

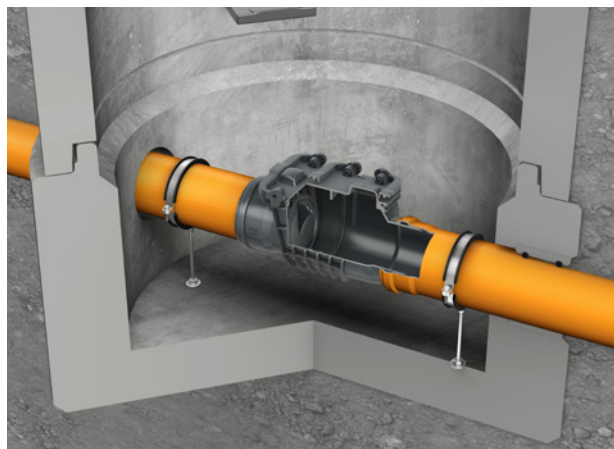


* Die Zeichnung entspricht dem Einbau von Triplex DN 100/DN 125 und DN 150 in freiliegende Rohrleitungen im bauseitigen Schacht.

ACO Einfachrückstauverschlüsse Triplex Typ 1 & 0

ACO Produktvorteile

- kompakte Größe
- werkzeuglose Wartung
- Schnellverschlüsse für Deckelverriegelung
- ab 8 mm Gefällesprung
- Große Reinigungs- und Wartungsöffnung
- Notverschluss (nur bei Typ 1)

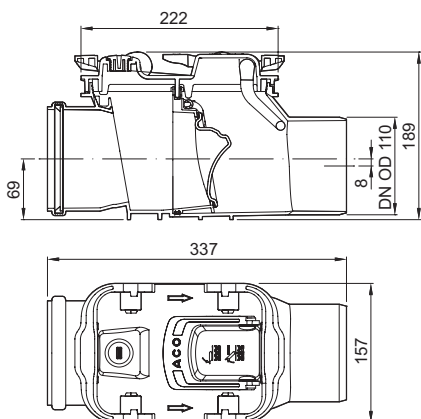


Produktinformationen

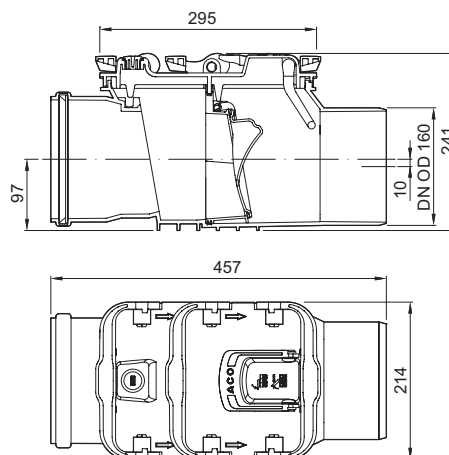
- Typ 1 und Typ 0 gemäß DIN EN 13564
- für Regenwassernutzungsanlagen
- eine selbsttätig schließende Rückstauklappe und Notverschluss (nur bei Typ 1)
- für freiliegende Rohrleitung

Maßzeichnungen

Triplex DN 100 – mit zwei Schnellverschlüssen zur Deckelverriegelung, Typ 1*





Triplex DN 125 / DN 150 – mit drei Schnellverschlüssen zur Deckelverriegelung, Typ 1*








* Selbe Maße gelten für den Typ 0, allerdings entfällt hier der Notverschluss und die Prüföffnung.

Bestellinformationen

Produktabbildung	Nennweite	Abmessungen				Aussparung	Gewicht	Artikel-Nr.
		L1 [mm]	L2 [mm]	B [mm]	H [mm]			
Typ 1								
	DN 100	110	337	157	189	260 x 580	1,7	2110.10.00
	DN 125	125	403	214	241	320 x 665	2,9	2125.10.00
	DN 150	160	457	214	241	320 x 760	3,0	2150.10.00
Typ 0								
	DN 100	110	337	157	189	260 x 580	1,7	2110.00.00
	DN 125	125	403	214	241	320 x 665	2,9	2125.00.00
	DN 150	160	457	214	241	320 x 760	3,0	2150.00.00

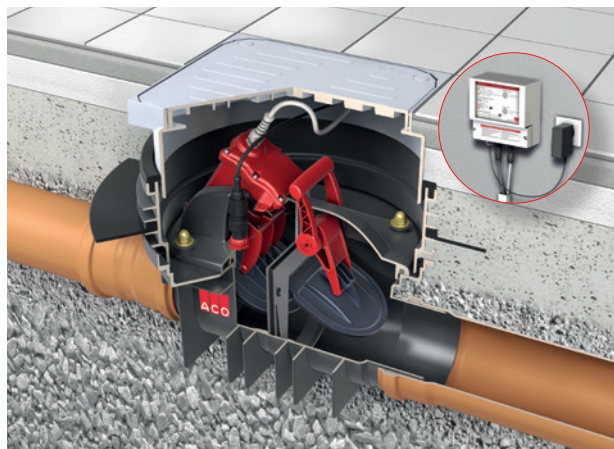
Zubehör Triplex Programm

Produktabbildung	Bezeichnung	Passend für	Beschreibung	Artikel-Nr.
	Verriegelungsdeckel	■ ACO Triplex DN 100	mit Notverschluss	2110.20.11
	Verriegelungsdeckel	■ ACO Triplex DN 125 / DN 150	mit Notverschluss	2150.20.11
	Deckel	■ ACO Reinigungsrohr Triplex DN 100 ■ ACO Einfachrückstauverschluss Triplex DN 100	mit Dichtung	2110.00.11
	Deckel	■ ACO Reinigungsrohr Triplex DN 125 / DN 150 ■ ACO Einfachrückstauverschluss Triplex DN 125 / DN 150	mit Dichtung	2150.00.11
	Einschiebeteil	■ ACO Triplex DN 100 DN 125 / DN 150	zum Einbau in den Grundkörper	2110.20.15 2150.20.15
	Rückstauklappe	■ ACO Triplex DN 100 DN 125 / DN 150	zur Nachrüstung oder als Ersatzteil	2110.20.12 2150.20.12
	Prüftrichter	■ ACO Triplex Typ 1 & 2	zur Wartung für alle Nennweiten	2110.20.13
	Verschlusschraube	■ ACO Triplex Typ 1 & 2	für alle Nennweiten	2110.20.14

ACO Fäkalienrückstauautomat Quatrix-K Typ 3F

ACO Produktvorteile

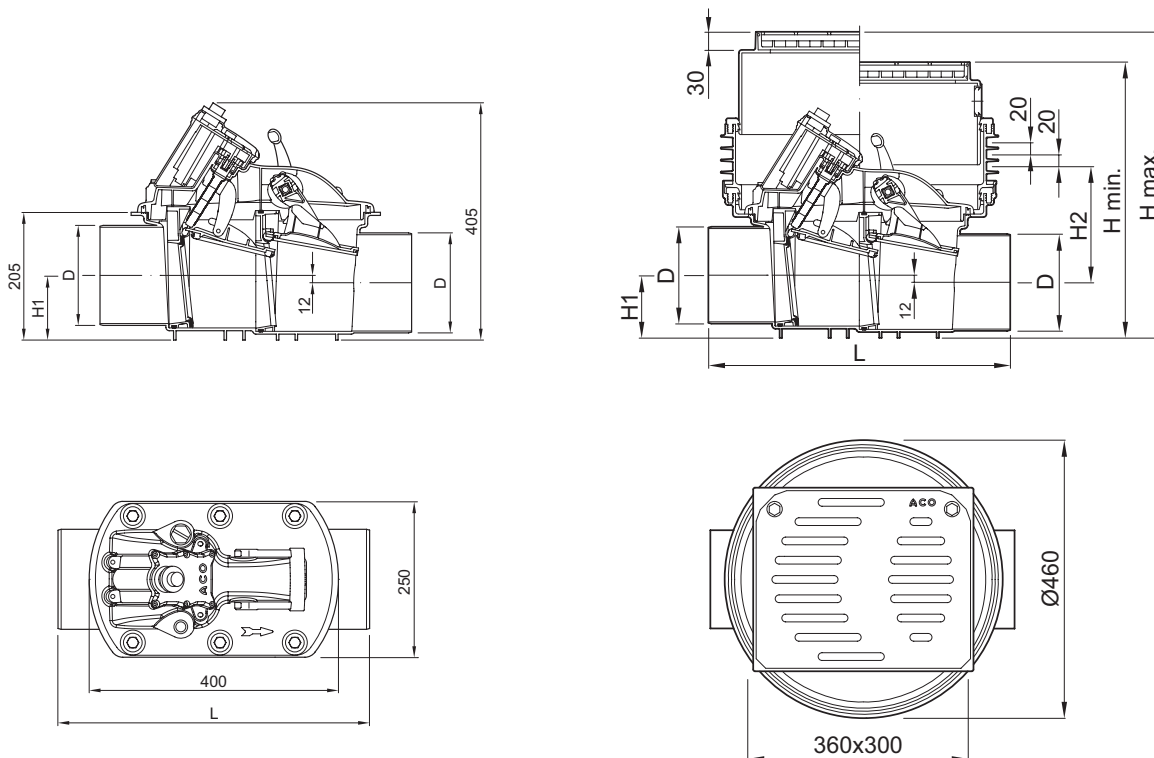
- nur 12 mm Gefällesprung
- nur 71 cm Montageöffnung ohne Gegengefälle
- optimal für den Sanierungsfall
- kamerabefahrbar
- wahlweise mit höhenverstellbarem Abdichtungsflansch für WU-Beton
- präzise, störungsfreie Rückstauererkennung durch pneumatische Messtechnik



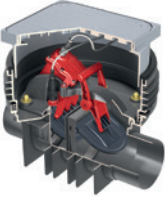

Produktinformationen

- aus Kunststoff
- zum Einbau in die Bodenplatte oder in freiliegende Rohrleitungen
- Anschlussrohre werkseitig als Spitzenden ausgebildet
- Typ 3F geprüft gemäß DIN EN 13564
- 2-fache Rückstausicherung
 - mit 1 automatischen Betriebsverschluss
 - mit 1 manuellen Notverschluss
- große Reinigungs- und Wartungsöffnung sowie Prüftrichter
- steckerfertiges elektrisches Steuergerät IP 54 mit integrierter 4-wöchiger Selbstüberwachung
 - Drucksensor (IP68)
 - optische und akustische Rückstameldung
 - Notstromversorgung
 - potenzialfreier Kontakt für Fernmeldung
 - motorüberflutungssicher IP 68 (3 m, 24 h)
 - Kabellänge: 5 m (Erweiterung auf 30 m möglich)

Maßzeichnungen

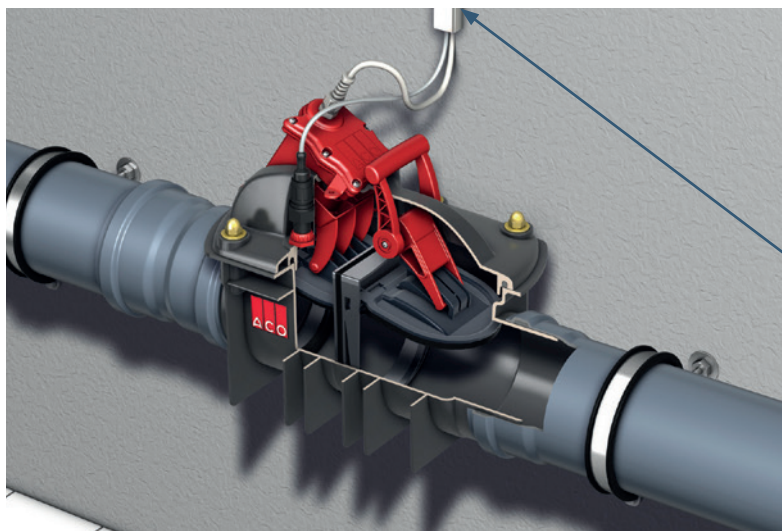


Bestellinformationen

Produktabbildung	Nennweite	Abmessungen						Aussparung	Gewicht	Artikel-Nr.
		D	L	H1	H2	H min	H max			
		[mm]	[mm]	[mm]	[mm]	[mm]	[mm]	[mm]	[kg]	
Einbau in die Bodenplatte*										
	DN 100	110	460	79	217	460	512	560 x 710	15,4	620370
	DN 125	125	469	86	210	460	512	560 x 730	15,4	620487
	DN 150	160	504	104	192	460	512	560 x 820	15,4	620371
Einbau in freiliegende Rohrleitungen										
	DN 100	110	460	79	–	–	–	350 x 710	1,7	620368
	DN 125	125	469	86	–	–	–	350 x 730	2,9	620486
	DN 150	160	504	104	–	–	–	350 x 820	3,0	620369

*Höhenverstellbares und drehbares Aufsatzstück, tagwasserdichte Wendeplatte für Fliesen- oder Kunststoffabdeckung, Belastungsklasse: K3

ACO Quatrix-K zum Einbau in freiliegende Rohrleitungen



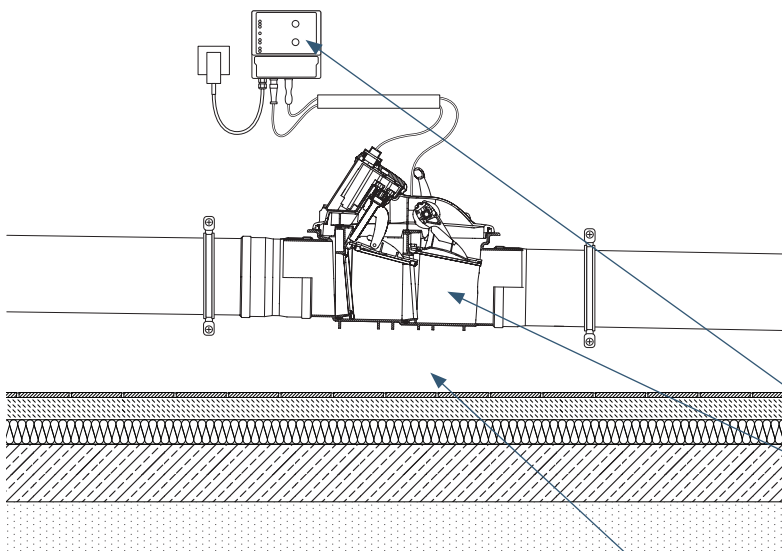
Serienmäßig anschlussfertige Steuerung

Die Steuerung ist anschlussfertig (Netzstecker, Motor- und Sensorstecker) und ohne Elektrofachkraft anschließbar. Die Betriebszustände werden auf dem zweisprachigen Display (deutsch / englisch) angezeigt.



Einbauzeichnung

Anwendungsfall: für durchgehende Rohrleitungen, freiliegend



Einbau ohne Beruhigungsstrecke möglich

Die Rückstauererkennung des Quatrix-K erfolgt durch ein pneumatisches Messsystem, bei dem der Drucksensor nicht mit Abwasser in Berührung kommt. Eine Beruhigungsstrecke ist nicht erforderlich.

Elektrisches Steuergerät (230 V, 50 Hz)

Fäkalien-Rückstauautomat Quatrix-K

■ DN 100, **Art.-Nr. 620368**

Aussparungsmaß: 350 x 710 mm

■ DN 125, **Artikel-Nr. 620486**

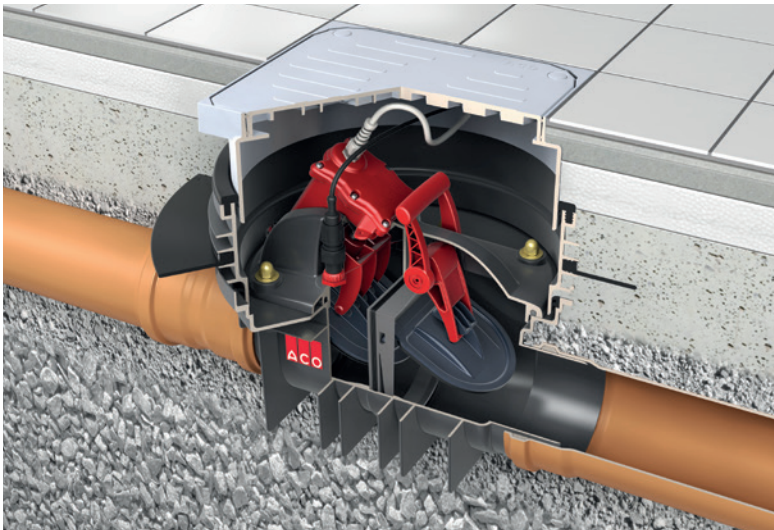
Aussparungsmaß: 560 x 730 mm

■ DN 150, **Art.-Nr. 620369**

Aussparungsmaß: 350 x 820mm

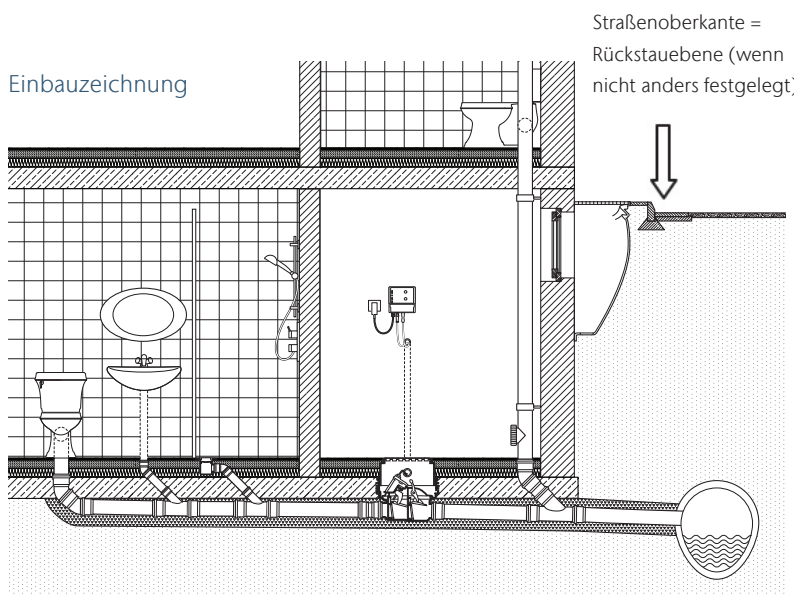
Bauseitige Befestigung des Rückstauverschlusses, z. B. durch Konsolen

ACO Quatrix-K zum Einbau in die Bodenplatte



Serienmäßig anschlussfertige Steuerung

Die Steuerung ist anschlussfertig (Netzstecker, Motor- und Sensorstecker) und ohne Elektrofachkraft anschließbar. Die Betriebszustände werden auf dem zweisprachigen Display (deutsch / englisch) angezeigt.



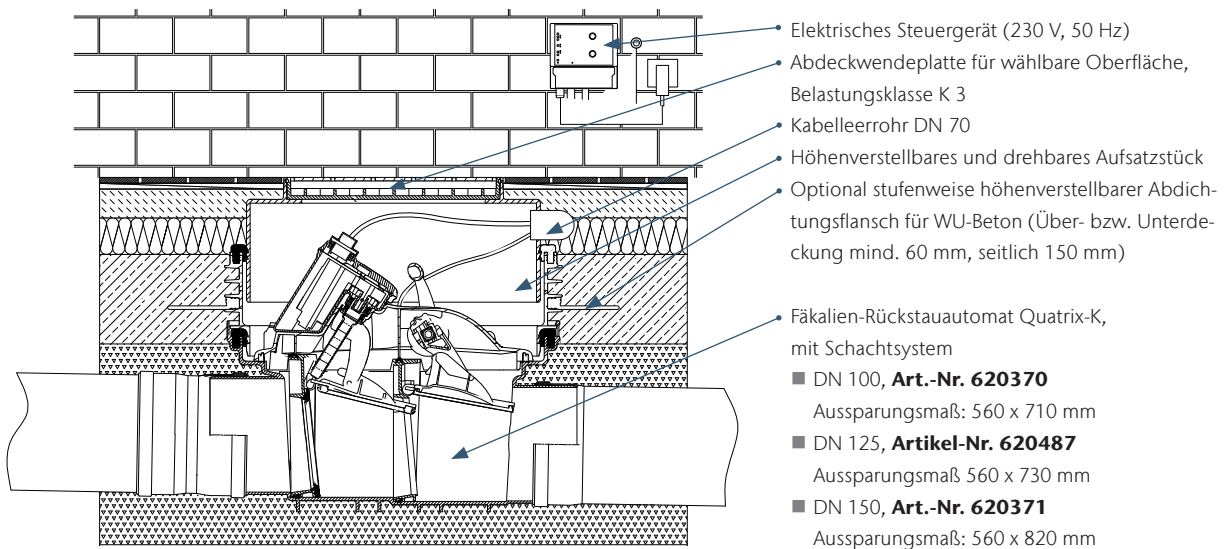
Anwendungsfall: für durchgehende Rohrleitungen, mit Schachtsystem zum Einbau in die Bodenplatte

Einbau ohne Beruhigungsstrecke möglich

Die Rückstauererkennung des Quatrix-K erfolgt durch ein pneumatisches Messsystem, bei dem der Drucksensor nicht mit Abwasser in Berührung kommt. Eine Beruhigungsstrecke ist nicht erforderlich.

- für vertieften Einbau steht eine Verlängerung (116 mm) zur Verfügung (max 1x verlängern) **Art.-Nr. 620381**

- optional höhenverstellbarer Abdichtungsflansch für WU-Beton erhältlich **Art.-Nr. 620510**



- Elektrisches Steuergerät (230 V, 50 Hz)

- Abdeckendeplatte für wählbare Oberfläche, Belastungsklasse K 3

- Kabelleerrohr DN 70

- Höhenverstellbares und drehbares Aufsatzstück

- Optional stufenweise höhenverstellbarer Abdichtungsflansch für WU-Beton (Über- bzw. Unterdeckung mind. 60 mm, seitlich 150 mm)





- Fäkalien-Rückstauautomat Quatrix-K, mit Schachtsystem







- DN 100, **Art.-Nr. 620370**
Aussparungsmaß: 560 x 710 mm

- DN 125, **Artikel-Nr. 620487**
Aussparungsmaß 560 x 730 mm

- DN 150, **Art.-Nr. 620371**
Aussparungsmaß: 560 x 820 mm

Zubehör

Produktabbildung	Bezeichnung	Passend für	Beschreibung	Artikel-Nr.
	GSM-Modul	<ul style="list-style-type: none"> ■ Quatrix-K ■ Abwasserhebeanlagen 	<ul style="list-style-type: none"> ■ netzunabhängig ■ optische und akustische Alarmmeldung ■ Weiterleitung des Alarms per SMS auf Mobiltelefone ■ Schutzart IP54 (mit mont. Antennenstecker IP44) 	0150.46.94
	Signalanlage	<ul style="list-style-type: none"> ■ Quatrix-K ■ Sinkamat-K (Unterflur) ■ alle Multi-Hebeanlagen 	<ul style="list-style-type: none"> ■ selbstaufladend ■ potenzialfreier Kontakt ■ optisch und akustisch ■ ohne Kontaktgeber ■ zur Montage außerhalb des Ex-Bereichs ■ Gehäuse: 125 x 175 x 75 mm (L x B x T) ■ Schutzart: IP 65 ■ Betriebsspannung: 230 V/AC, 50/60 Hz ■ steckerfertig mit Kabel: 2 m 	0150.26.73
	Anschlussmodul mit Überflutungsmelder	<ul style="list-style-type: none"> ■ Quatrix-K ■ alle Abwasserhebeanlagen 	<ul style="list-style-type: none"> ■ zur Meldung einer Leckage ■ optische und akustische Alarmmeldung ■ steckerfertig 1,4 m ■ inkl. 10 m Melderkabel 	0150.34.75
	Verlängerungsset	<ul style="list-style-type: none"> ■ Quatrix-K 	<ul style="list-style-type: none"> ■ Verlängerung für Kabelleerführungen DN 70 ■ Winkel und Bögen $\leq 45^\circ$ ■ Gesamtkabellänge = Sensorkabellänge 	
			<ul style="list-style-type: none"> <input type="checkbox"/> Sensorkabel (10 m) <input type="checkbox"/> Motorkabel (5 m) <input type="checkbox"/> Gewicht: 1,0 Kg 	620515
			<ul style="list-style-type: none"> <input type="checkbox"/> Sensorkabel (20 m) <input type="checkbox"/> Motorkabel (15 m) <input type="checkbox"/> Gewicht: 2,0 Kg 	620516
			<ul style="list-style-type: none"> <input type="checkbox"/> Sensorkabel (30 m) <input type="checkbox"/> Motorkabel (25 m) <input type="checkbox"/> Gewicht: 3,2 Kg 	620517

Produktabbildung	Bezeichnung	Passend für	Beschreibung	Artikel-Nr.
	Verlängerungsstück	<ul style="list-style-type: none"> ■ Rückstauverschlüsse und Reinigungsrohre zum Einbau in die Bodenplatte ■ Sinkamat-K (Unterflur) 	<ul style="list-style-type: none"> ■ mit Lippendichtung ■ stufenweise Erhöhung um je 116 mm, maximal 1 Stück für Quatrix 	620381
	Abdichtungsflansch	<ul style="list-style-type: none"> ■ Rückstauverschlüsse und Reinigungsrohre zum Einbau in die Bodenplatte ■ Sinkamat-K (Unterflur) ■ Multi-UF 	<ul style="list-style-type: none"> ■ für den Einbau in WU-Beton □ maximaler Grundwasserstand: 2 m 	620510
	Abdeckwendeplatte	<ul style="list-style-type: none"> ■ Rückstauverschlüsse und Reinigungsrohre zum Einbau in die Bodenplatte 	<ul style="list-style-type: none"> ■ für Fliesen oder Kunststoffabdeckungen, Belastungsklasse K3 	620384
	Prüftrichter	<ul style="list-style-type: none"> ■ Quatrix-K ■ ACO Kellerablauf Junior 	<ul style="list-style-type: none"> ■ aus Kunststoff ■ mit Dichtring ■ für Wartungsprüfung vor Ort 	6010.00.15
	Signalhupe	<ul style="list-style-type: none"> ■ Signalanlage ■ GSM-Modul 	<ul style="list-style-type: none"> ■ Betriebsspannung: 12 V DC ■ Stromaufnahme: 150 mA ■ 172 x 70 x 78 mm (L x B x T) ■ Schutzart: IP33 ■ 92 dB(A=) 	0150.58.14
	Blitzleuchte	<ul style="list-style-type: none"> ■ Quatrix-K ■ Abwasserhebeanlagen mit Schaltgerät ACO Multi Control 	<ul style="list-style-type: none"> ■ 230 V ■ Stromaufnahme: 70 mA 	0178.62.08

4



Für fäkalienfreies Abwasser

ACO bietet Hebeanlagen für fäkalienfreies Abwasser und Regenwasser an. Schmutzwasser aus Waschmaschinen oder Waschbecken (Grauwasser) enthält keine groben Feststoffe und lässt sich daher leicht fördern.

Zur Unterflurinstallation wird im Folgenden die ACO Kleinhebeanlage Sinkamat-K mono vorgestellt.

Zur Überflurinstallation stehen die ACO Kleinhebeanlage Sinkamat-K mono und der ACO Kleinhebeanlage Multi-Mini mono zur Wahl.

40

Für fäkalienhaltiges Abwasser

Hebeanlagen für fäkalienhaltiges Abwasser (Schwarzwasser) sind so konzipiert, dass sie auch ohne Probleme Feststoffe transportieren können, ohne zu verstopfen.

Zur Unterflurinstallation wird über die ACO Abwasserhebeanlage Multi-UF mono informiert.

Zur Überflurinstallation kann die ACO Kleinhebeanlage Multi-Star mono eingesetzt werden.

50



ACO Sinkamat-K mono für fäkalienfreies Abwasser – zur Unterflurinstallation

ACO Produktvorteile

- Schnellkupplung zur werkzeuglosen Montage/Demontage der Pumpe
- optional Abdichtung WU-Beton
- mehrere Anschlussmöglichkeiten
- Aufsatzstück wahlweise mit Rahmenmaß 198 x 198 mm oder 360 x 300 mm (teleskopisch höhenverstellbar)
- Abdeckung für wählbare Oberfläche und Geruchsverschluss



Mehrere Anschlussmöglichkeiten und optional mit einem höhenverstellbaren Abdichtungsflansch für WU-Beton ausrüstbar.

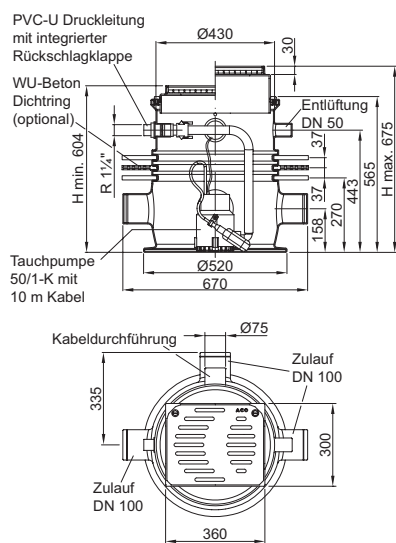
Produktinformationen

- Anwendungsbereiche
 - in frostgeschützten Räumen unterhalb der Rückstau-ebene, wie z.B. Keller-, Hobbyräume und Waschküchen
 - für häusliches fäkalienfreies Schmutzwasser aus Duschen, Waschtischen etc.
- geprüft gemäß DIN EN 12050-2
- Gehäuse aus Polyethylen
- Nutzvolumen: 15 l
- drei Zulaufstutzen DN 100

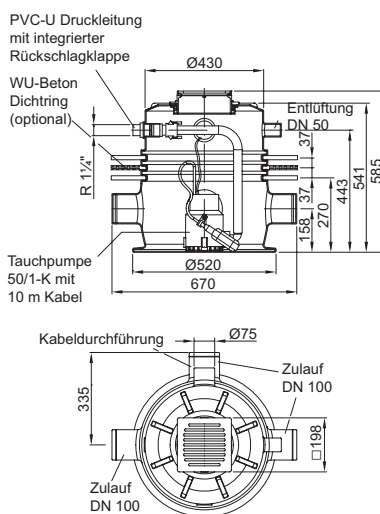
- höhenverstellbare Aufsatzstücke
- Motorgehäuse und Welle aus Edelstahl
- Pumpengehäuse und Laufrad aus Kunststoff
- Abdichtung Pumpengehäuse zum Motor durch Gleitringdichtung
- 10 m Anschlusskabel und Schukostecker
- Kugelschwimmerschalter
- integrierte Rückschlagklappe R 1¼"
- Druckleitungsanschluss nach EN ISO 15493
 - PVC-U; 50-40-R 1¼"
- Spannung 230 V, Drehzahl 2.800 U/min, Korngröße 10 mm, Gesamtvolumen 70 l

Maßzeichnungen

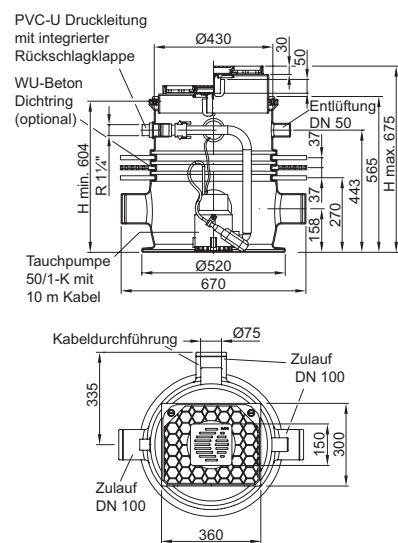
40



A Sinkamat-K mit geschlossener Abdeckung
Artikel-Nr. 620441, 620491

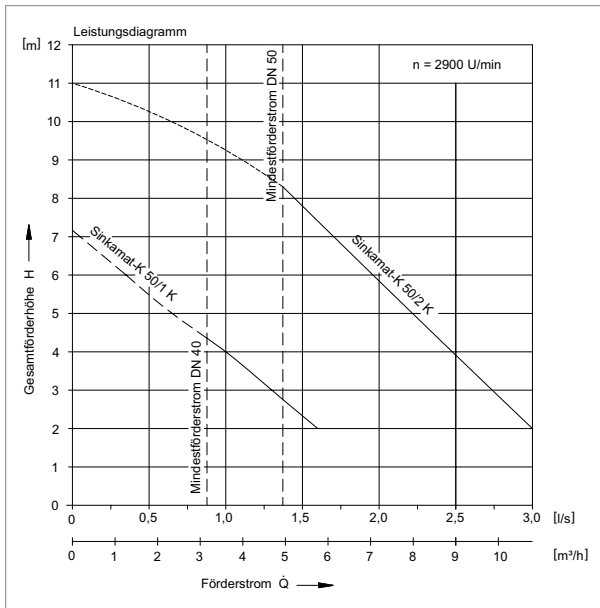


B Sinkamat-K mit Aufsatzstück ohne Geruchsverschluss
Artikel-Nr. 620387, 620490



C Sinkamat-K mit Bodenablauf und Geruchsverschluss
Artikel-Nr. 620442, 620492




Leistungsparameter



Typ	Förderhöhe [m]	Förderstrom Q bei Gesamtförderhöhe H							Fördermedien-Temperatur	
		2 m [l/s]	3 m [l/s]	4 m [l/s]	5 m [l/s]	6 m [l/s]	7 m [l/s]	8 m [l/s]	Normal [°C]	Maximal [°C]
50/1-K mono	2 – 4,5	1,6	1,27	1,0	0,62	0,37	–	–	40	70
50/2-K mono	2 – 9,5	3,0	2,7	2,4	2,25	1,94	1,7	1,44	40	70

Hinweis: Die maximale Fördermedientemperatur darf nur kurzzeitig erreicht werden.

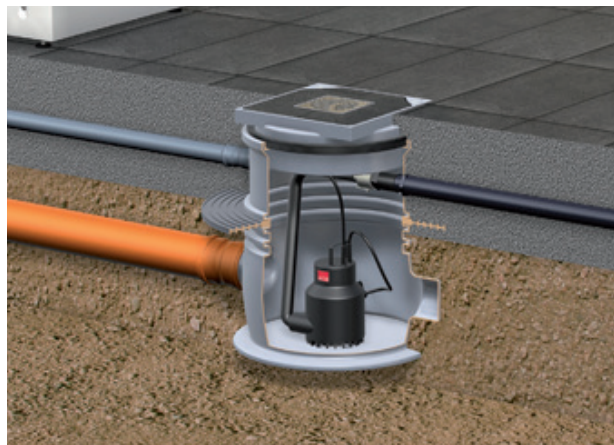
Bestellinformationen

Abbildung	Typ	Aufsatzstück	Motorleistung		Stromaufnahme	Gewicht [kg]	Artikel-Nr.
			P1 [kw]	P2 [kw]	[A]		
	50/1-K	<ul style="list-style-type: none"> Rahmenmaß: 360 x 300 mm Abdeckwendeplatte, Belastungsklasse K3 	0,3	0,13	1,8	23,1	620441
	50/2-K		0,85	0,43	3,7	24,6	620441
	50/1-K	<ul style="list-style-type: none"> Rahmenmaß: 198 x 198 mm Schlitzrost, Belastungsklasse K3 	0,3	0,13	1,8	23,1	620387
	50/2-K		0,85	0,43	3,7	24,6	620490
	50/1-K	<ul style="list-style-type: none"> Rahmenmaß: 360 x 300 mm Abdeckung für wählbare Oberfläche mit Geruchsverschluss Bodenablauf mit Schlitzrost 	0,3	0,13	1,8	23,1	620442
	50/2-K		0,85	0,43	3,7	24,6	620492

ACO Sinkamat-K mono für fäkalienfreies Abwasser – zur Freiaufstellung

ACO Produktvorteile

- Schnellkupplung zur werkzeuglosen Montage/Demontage der Pumpe
- geringe Einbaumaße durch innovative Formgebung
- Wartung ohne Demontage des zulaufseitigen Siphons



Für nachträglich im Keller installierte Objekte, wie z.B. Waschtische, Waschmaschinen oder Duschen

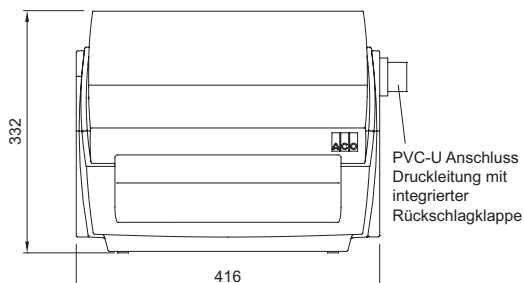
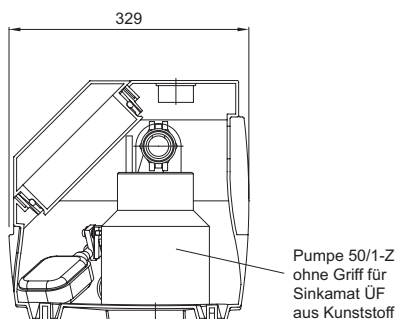
Produktinformationen

- Anwendungsbereich:
 - zur Überflurinstallation in frostgeschützten Räumen unterhalb der Rückstauenebene, wie z.B. Keller-, Hobbyräume und Waschküchen
- Behälter aus Polyethylen
- mehrere Anschlussmöglichkeiten bis DN 50
- nach vorn gerichtete Revisionsöffnung
- Behälterbelüftung durch Aktivkohlefilter
- Grauwassertauchpumpe mit robustem Wechselstrommotor

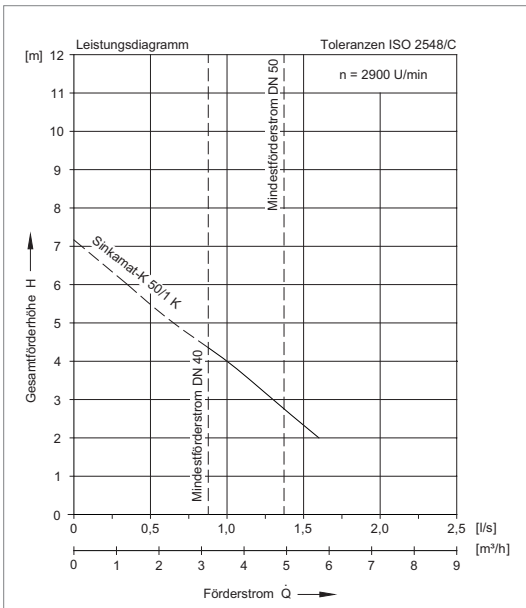
- Motorgehäuse und Welle aus Edelstahl
- Pumpengehäuse und Laufrad aus Kunststoff
- Abdichtung Pumpengehäuse zum Motor durch Gleitringdichtung
- 10 m Anschlusskabel und Schukostecker
- Kugelschwimmerschalter
- integrierte Rückschlagklappe R 1¼"
- Druckleitungsanschluss gemäß EN ISO 15493
 - PVC-U, 50-40-R 1¼"
- geprüft gemäß DIN EN 12050-2

Maßzeichnungen

42




Leistungsparameter





Typ	Förderhöhe	Förderstrom Q bei Gesamtförderhöhe H					Fördermedien-temperatur	
		2 m	3 m	4 m	5 m	6 m	Normal	Maximal
	[m]	[l/s]	[l/s]	[l/s]	[l/s]	[l/s]	[°C]	[°C]
50/1-K	2 – 4,5	1,6	1,27	1,0	0,62	0,37	40	70

Hinweis: Die maximale Fördermedientemperatur darf nur kurzzeitig erreicht werden.

Bestellinformationen

Abbildung	Typ	Motorleistung		Stromaufnahme	Spannung	Drehzahl	Korngröße	Gesamt- volumen	Artikel-Nr.
		P1	P2						
		[kw]	[kw]	[A]	[V]	[U/min]	[mm]	[l]	
	50/1-K	0,3	0,13	1,8	230	2.800	10	15	620386

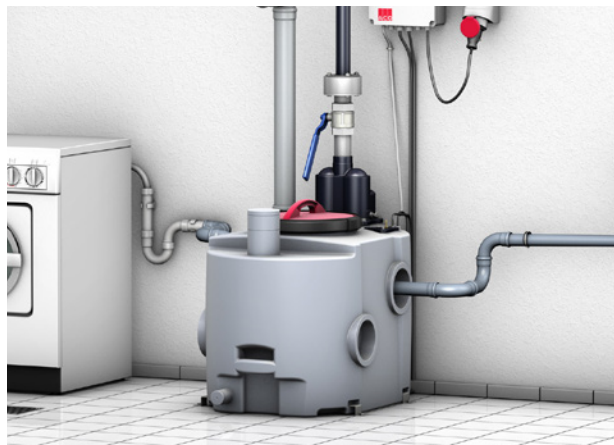
Zubehör

Produktabbildung	Bezeichnung	Passend für	Beschreibung	Artikel-Nr.
	Zulaufstutzen DN 50	<ul style="list-style-type: none"> ACO Kellerablauf Junior Sinkamat K (Freiaufstellung) 	<ul style="list-style-type: none"> aus Kunststoff für seitliche Zulaufmöglichkeit zur bauseitigen Montage Gewicht: 0,1 kg 	620493
	Anschlussmodul mit Überflutungsmelder	<ul style="list-style-type: none"> alle Abwasserhebeanlagen 	<ul style="list-style-type: none"> zur optischen und akustischen Meldung einer Leckag steckerfertig 1,4 m inkl. 10 m Melder kabel 	620510

ACO Multi-Mini mono für fäkalienfreies Abwasser – zur Freiaufstellung

ACO Produktvorteile

- anschlussfertig
- ergonomische Tragegriffe
- unterschiedliche Zulaufhöhen wählbar
- hohes Nutzvolumen – bis zu 140 l
- werkzeuglose Demontage der Pumpe
- angepasst an minimales Türmaß 700 mm
- geringes Gewicht

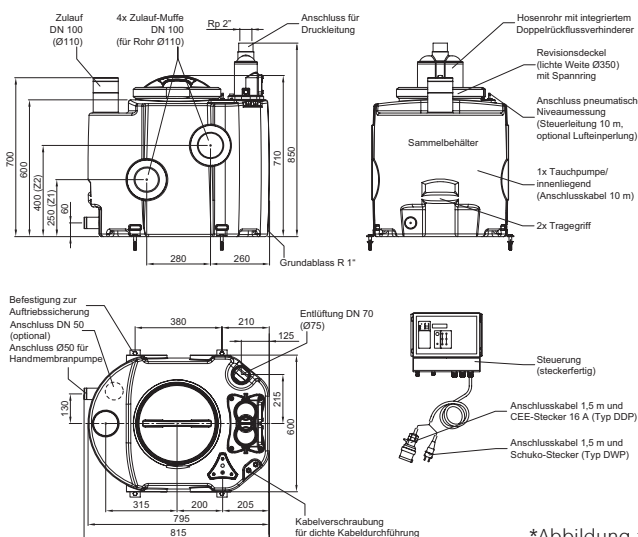


Trotz großen Nutzvolumens geringer Durchmesser von weniger als 70 cm

Produktinformationen

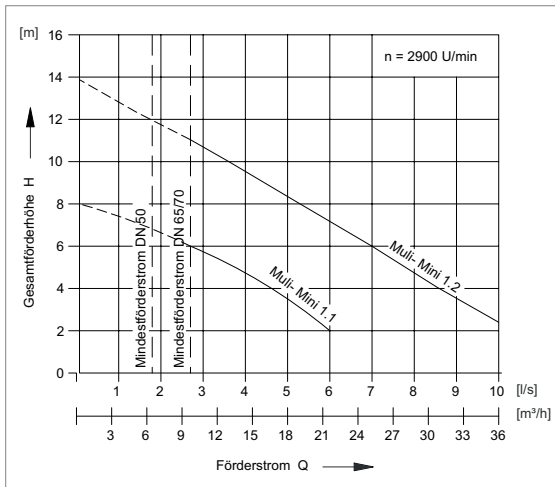
- Anwendungsbereiche:
 - Waschküchen, Kellerräume, Läger
- Sammelbehälter aus Polyethylen
 - Grundablass R1"
 - Revisionsöffnung zur einfachen Wartung, Ø 340 mm
 - Befestigungsset zur auftriebssicheren Verankerung
 - Anschluss für Handmembranpumpe DN 50
 - 4 horizontale/1 vertikaler Zulaufstutzen DN 100
 - optional 1 vertikaler Zulaufstutzen DN 50 (Zubehör)
 - 1 Entlüftungsstutzen DN 70
- Anschluss Druckleitung
 - Spezial- Rückflussverhinderer mit Kugel im Gehäuse
 - Anlüft- und Festsetzschraube
 - Anschluss: Rp 2"
- Drehstrom-Tauchmotorpumpe: 400 V, 50 HZ – Ausführung D
- Wechselstrom-Tauchpumpe 230 V, 50 Hz – Ausführung W
 - Schutzart IP 68
 - zweifache Gleitringdichtung mit zwischenliegender Ölkammer
 - verstopfungsfreies Freistromlaufrad
 - 10 m Anschlusskabel
- Niveauschaltung
 - pneumatisch mit 10 m Steuerleitungen
 - optional mit Lufteinperlung
- Steuerung
 - Schutzart IP 54
 - 1,5 m Kabel und CEE-Stecker (16 A) – Ausführung W
 - potentialfreie Sammelstör- und Betriebsmeldung
- geprüft gemäß DIN EN 12050-2

Maßzeichnungen*



*Abbildung zeigt Duosteuerung





Leistungsparameter



Typ	Förderhöhe [m]	Förderstrom Q bei Gesamtförderhöhe H						Fördermedien- temperatur	
		2 m [l/s]	4 m [l/s]	6 m [l/s]	8 m [l/s]	10 m [l/s]	12 m [l/s]	Normal [°C]	Maximal [°C]
MDP/ MWP 1.1	2 – 7	6	4,5	2,75	–	–	–	40	65
MDP/ MWP 1.2	2 – 12	10,3	8,7	7,0	5,4	3,6	1,8	40	65

Hinweis: Die maximale Fördermedientemperatur darf nur kurzzeitig erreicht werden.

Bestellinformationen

Abbildung	Typ	Motorleistung		Stromaufnahme [A]	Spannung [V]	Drehzahl [U/min]	Korngröße [mm]	Gesamt- volumen [l]	Nutzvolumen			Gewicht	Artikel-Nr.
		P1 [kw]	P2 [kw]						Zulauf- höhe Z1	Zulauf- höhe Z2	Zulauf von oben		
	MDP 1.1	0,7	0,55	1,3	400	2.900	40	190	60	108	140	50	1206.00.05
	MDP 1.2	1,5	1,1	2,6	400	2.900	50	190	60	108	140	54	1206.00.06
	MWP 1.1	0,8	0,55	3,6	230	2.900	40	190	60	108	140	50	1206.00.07
	MWP 1.2	1,8	1,1	8,2	230	2.900	50	190	60	108	140	54	1206.00.08

Zubehör siehe Seite 48

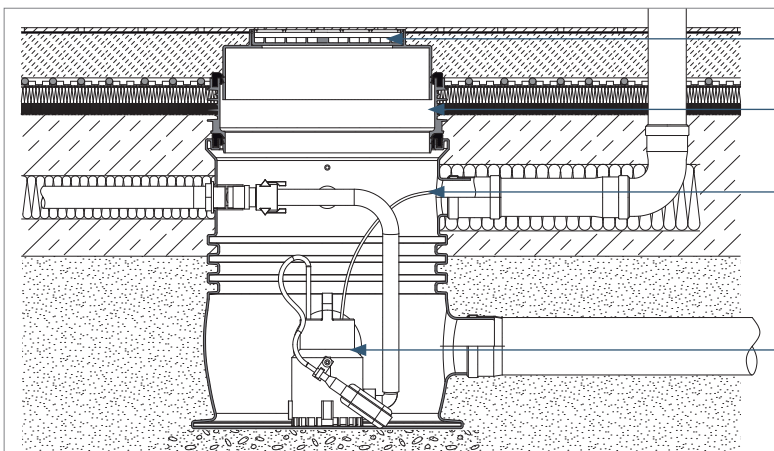
ACO Sinkamat-K mono für fäkalienfreies Abwasser – zur Unterflurinstallation



Die ACO Kleinhebeanlage Sinkamat-K zur Unterflurinstallation hat mehrere Anschlussmöglichkeiten und kann optional mit einem höhenverstellbaren Abdichtungsflansch für WU-Beton ausgerüstet werden.

Einbauzeichnungen

Anwendungsfall: Bodenaufbau mit Wärmedämmung



Teleskopisch verstellbares Aufsatzstück mit Wendepalte K3

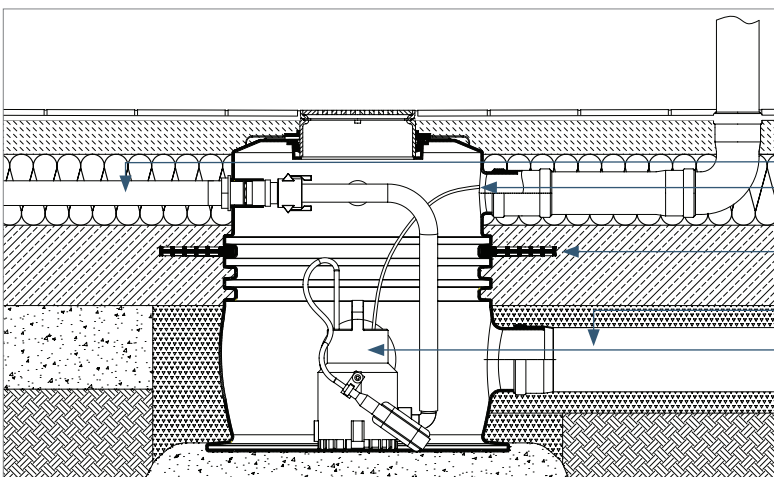
Verlängerungsstück

Pumpenkabel

ACO Kleinhebeanlage Sinkamat-K zum Erdeinbau in frostgeschützten Räumen unterhalb der Rückstauenebene mit Abdichtungsflansch

Art.-Nr. 620491

Anwendungsfall: Bodenaufbau mit Wärmedämmung, Abdichtung im WU-Beton



Die Hebeanlage kann optional mit einem höhenverstellbaren Abdichtungsflansch für WU-Beton ausgerüstet werden.

Druckleitung

Pumpenkabel im Leerrohr

Abdichtungsflansch

Zulaufleitung

ACO Kleinhebeanlage Sinkamat-K zum Erdeinbau in frostgeschützten Räumen unterhalb der Rückstauenebene mit Abdichtungsflansch

Art.-Nr. 620492

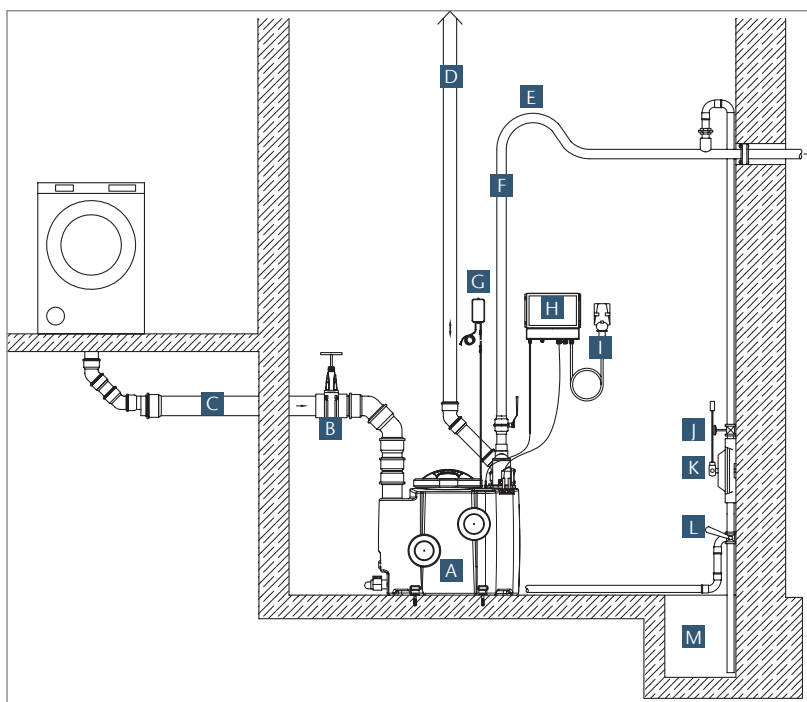
ACO Multi-Mini mono für fäkalienfreies Abwasser – zur Freiaufstellung



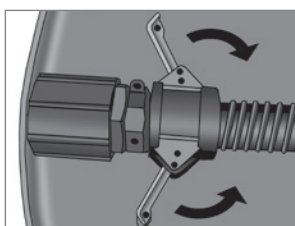
Die Kleinhebeanlage Multi-Mini eignet sich für die Förderung von fäkalienfreiem häuslichem Abwasser aus Waschküchen oder Kellerräumen. Trotz ihres großen Nutzvolumens ist die Anlage so konzipiert, dass sie mit ihren geringen Abmessungen auch in kleinen Räumen zu installieren ist.

Einbauzeichnung

Anwendungsfall: Freiaufgestellt im Schacht







- A** ACO Kleinhebeanlage Multi-Mini mono zur Freiaufstellung in frostgeschützten Räumen unterhalb der Rückstauenebene, **Art.-Nr. 1206.00.06**
- B** Absperrschieber Zulauf (optional)
- C** Zulaufleitung
- D** Entlüftungsleitung
- E** Rückstauschleife
- F** Druckleitung
- G** Lufteinperlung (optional)
- H** Pumpensteuerung
- I** CEE-Stecker (400 V)
- J** Absperrschieber (optional)
- K** Handmembranpumpe (optional)
- L** Dreiwegehahn (Zubehör)
- M** Pumpensumpf (bauseitige Voraussetzung)







Werkzeuglose Montage

Die Pumpe lässt sich mittels einer Schnellkupplung werkzeuglos installieren und demontieren.

Zubehör

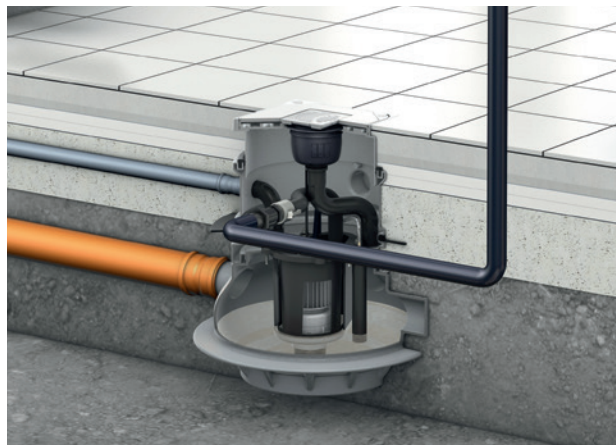
Produktabbildung	Bezeichnung	Passend für	Beschreibung	Artikel-Nr.
	GSM-Modul	<ul style="list-style-type: none"> ■ Abwasserhebeanlagen ■ Quatrix-K 	<ul style="list-style-type: none"> ■ netzunabhängig ■ optische und akustische Alarmmeldung ■ Weiterleitung des Alarms per SMS auf Mobiltelefone ■ Schutzart IP54 (mit mont. Antennenstecker IP44) 	0150.46.94
	Signalanlage	<ul style="list-style-type: none"> ■ Quatrix-K ■ Sinkamat-K (Unterflur) ■ alle Muli Abwasserhebeanlagen 	<ul style="list-style-type: none"> ■ selbstaufladend ■ potenzialfreier Kontakt ■ optisch und akustisch ■ ohne Kontaktgeber ■ zur Montage außerhalb des Ex-Bereichs ■ Gehäuse: 125 x 175 x 75 mm (L x B x T) ■ Schutzart: IP 65 ■ Betriebsspannung: 230 V/AC, 50/60 Hz ■ steckerfertig mit Kabel: 2 m 	0150.26.73
	Kontaktgeber	<ul style="list-style-type: none"> ■ Sinkamat-K 	<ul style="list-style-type: none"> ■ 10 m Kabel ■ für separate Signalanlage/potenzialfreie Störmeldung ■ passend zu Signalanlage 0150.26.73 	0159.12.46
	Anschlussmodul mit Überflutungsmelder	<ul style="list-style-type: none"> ■ alle Abwasserhebeanlagen ■ Quatrix-K 	<ul style="list-style-type: none"> ■ zur Meldung einer Leckage ■ optische und akustische Alarmmeldung ■ steckerfertig 1,4 m ■ inkl. 10 m Melder kabel 	0150.34.75

Produktabbildung	Bezeichnung	Passend für	Beschreibung	Artikel-Nr.
	Druckleitungsset	<ul style="list-style-type: none"> ■ Sinkamat-K ■ Multi-UF 	<ul style="list-style-type: none"> ■ Druckleitungsset bestehend aus: <ul style="list-style-type: none"> □ Muffe 1¼" □ Flexschlauch 5 m 	620493
	Abdichtungsflansch	<ul style="list-style-type: none"> ■ Rückstauverschlüsse und Reinigungsrohre zum Einbau in die Bodenplatte ■ Sinkamat-K (Unterflur) ■ Multi-UF 	<ul style="list-style-type: none"> ■ für den Einbau in WU-Beton ■ maximaler Grundwasserstand: 2 m 	620510
	Abdeckplatte komplett	<ul style="list-style-type: none"> ■ Sinkamat-K (Unterflur) 	<ul style="list-style-type: none"> ■ Abdeckung für wählbare Oberfläche ■ mit Schlitzrost ■ Rahmenmaß: 150 x 150 mm ■ Belastungsklasse: K3 ■ mit Geruchsverschluss ■ Sperrwasserhöhe: 50 mm 	620385
	Verlängerungsstück	<ul style="list-style-type: none"> ■ Rückstauverschlüsse und Reinigungsrohre zum Einbau in die Bodenplatte ■ Sinkamat-K (Unterflur) 	<ul style="list-style-type: none"> ■ mit Lippendichtung ■ stufenweise Erhöhung um je 116 mm ■ beim Sinkamat-K maximal zwei Verlängerungsstücke montieren 	620381

ACO Multi-UF mono für fäkalienhaltiges Abwasser – zur Unterflurinstallation

ACO Produktvorteile

- einfache Einbringung durch Gewerktrennung
- 3 Zuläufe zur Auswahl
- hohes Nutzvolumen – 27 l
- einfache Montage/Demontage
- Bodenablauf im Aufsatzstück



Der höhenverstellbare Flansch zur Abdichtung im WU-Beton ist als Zubehör erhältlich.

Produktinformationen

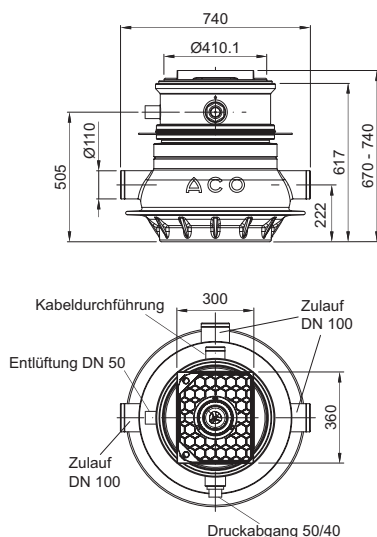
- Anwendungsbereiche:
 - zur Unterflurinstallation in frostgeschützten Räumen
 - Einfamilienhäuser
 - Souterrainwohnungen
- Sammelbehälter aus Polyethylen
 - 2 versch. Behältergrößen erhältlich
 - 3 horizontale Zulaufstutzen DN 100
 - 1 Stutzen für Kabeldurchführung DN 50
 - 1 Entlüftungsstutzen DN 50
- Aufsatzstück für wählbare Oberfläche
 - Belastungsklasse K3
 - dreh- und höhenverstellbar
 - integrierter Bodenablauf mit Sperrwasserhöhe 50 mm
 - Revisionsöffnung 330 x 250 mm
 - Schlitzrost: 150 x 150 mm

- Anschluss Druckleitung
 - Druckleitungsanschluss nach EN ISO 15493 aus PVC-U; 50 – 40-R 1¼"
 - integrierte Rückschlagklappe
- Schneidwerkpumpe
 - Schutzart IP 67
 - montiert in separatem Pumpenbehälter
 - Gleitringdichtung
 - 10 m Anschlusskabel
- Niveauschaltung
 - pneumatisch mit 10 m Steuerleitung
- Steuerung
 - Schutzart IP 54
 - 1,5 m Kabel und Schuko-Stecker
 - potentialfreie Sammelstör- und Betriebsmeldung

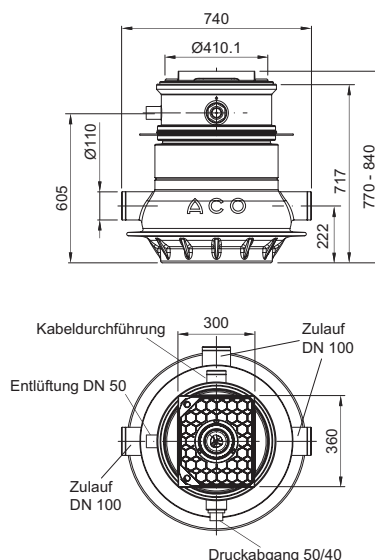
50

Maßzeichnungen

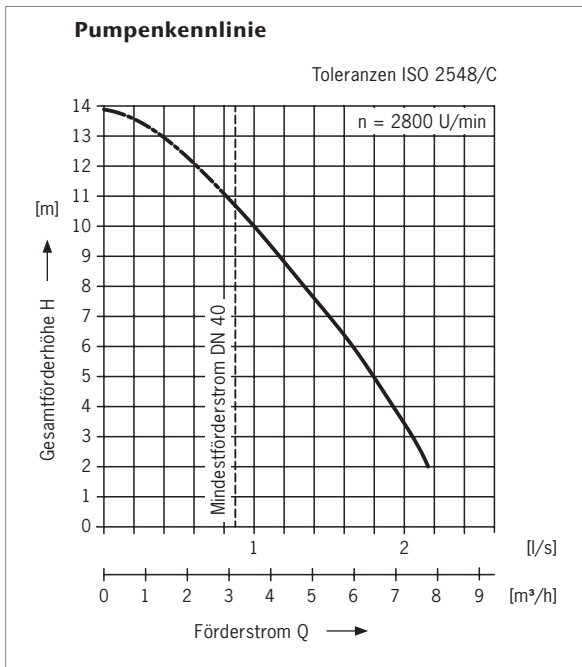
Multi-UF MWP1



Multi-UF MWP2





Leistungsparameter



Typ	Förderhöhe [m]	Förderstrom Q bei Gesamtförderhöhe H					Fördermedien- temperatur	
		2 m [l/s]	4 m [l/s]	6 m [l/s]	8 m [l/s]	10 m [l/s]	Normal [°C]	Maximal [°C]
Muli-UF MWP 1	2 – 10,6	2,17	1,92	1,67	1,33	1,0	40	60

Hinweis: Die maximale Fördermedientemperatur darf nur kurzzeitig erreicht werden.

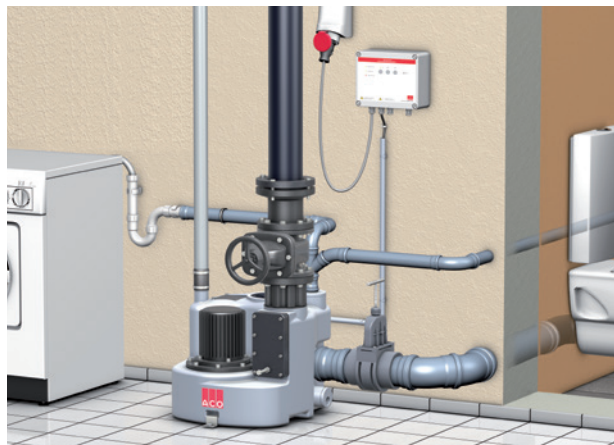
Bestellinformationen

Abbildung	Bauhöhe [mm]	Motorleistung		Stromaufnahme [A]	Spannung [V]	Frequenz [Hz]	Drehzahl [U/min]	Gesamt- volumen [l]	Nutz- volumen [l]	Gewicht	Artikel-Nr.
		P1 [kw]	P2 [kw]								
	670 – 740	0,9	0,6	4	230	50	2.800	58	27	38	1203.00.00
	770 – 840	0,9	0,6	4	230	50	2.800	58	27	39	1203.00.01

ACO Multi-Star mono für fäkalienhaltiges Abwasser – zur Freiaufstellung

ACO Produktvorteile

- geringes Gewicht
- Laufruhe durch niedrige Drehzahl
- schnelle Montage
- Einbringung durch Abdeckung KM 600 möglich
- verstopfungsfreies Freistromlaufrad



Kompakte Abmaße und fünf Anschlussmöglichkeiten von verschiedenen Stellen aus erlauben den Einsatz auch bei schwierigsten Einbausituationen.

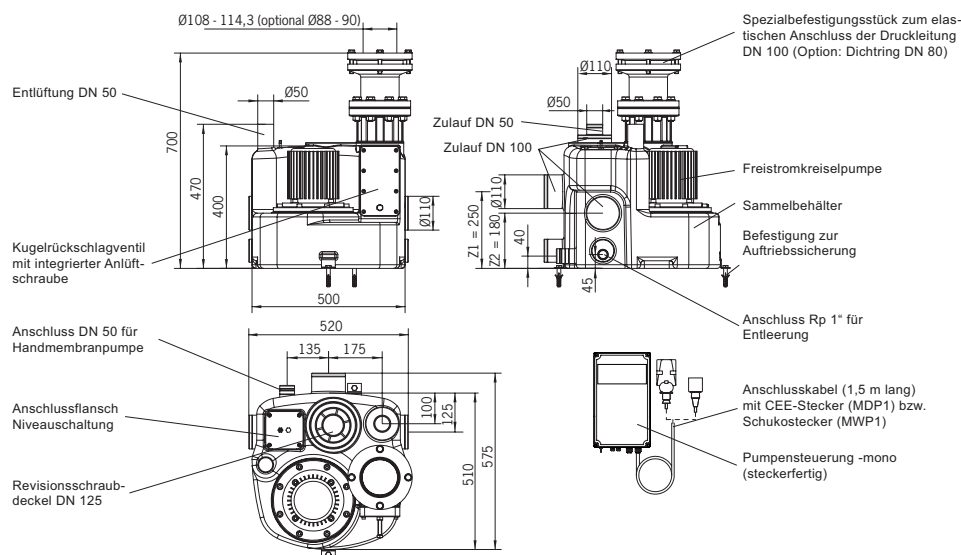
Produktinformationen

- Anwendungsbereich
 - Einfamilienhäuser, Souterrainwohnung
- Sammelbehälter aus Polyethylen
- Grundablass Rp 1"
- Revisionsöffnung zur einfachen Wartung, Ø 133 mm
- Befestigungsset zur auftriebssicheren Verankerung
- Anschluss für Handmembranpumpe DN 50
- 3 horizontale Zulaufstutzen DN 100
- 1 vertikaler Zulaufstutzen DN 50/DN 100
- Entlüftungsanschluss DN 50 zum Anschluss an Kunststoffrohr
- Anschluss Druckleitung
 - Spezialrückflussverhinderer mit Kugel im Gehäuse integriert mit Entleerungsschraube

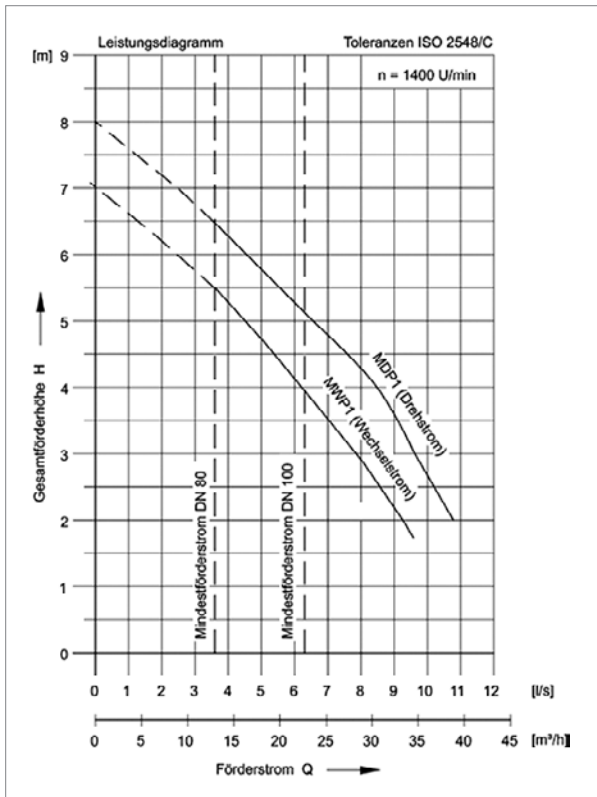
- integriertes Spezialbefestigungsstück DN 100 zum elastischen Anschluss der Druckleitung von 108 – 114,3 mm Rohraußendurchmesser
- Anschlussflansch für Absperrschieber DN 80 PN 10
- Pumpenaggregat
 - Drehstrommotor (MDP1): 400 V, 50 Hz
 - Wechselstrommotor (MWP1): 230 V, 50 Hz
 - Schutzart IP 68
 - verstopfungsfreies Freistromlaufrad
- pneumatische Niveauschaltung mit 5 m Steuerleitung, einstellbar auf Zulaufhöhe
- Schalt- und Warngerät
 - Schutzart IP 54
 - 1,5 m Kabel und CEE-Stecker (bei MDP1) bzw. Schukostecker (MWP1)
 - potenzialfreie Sammelstör- und Betriebsmeldung
- geprüft gemäß DIN 12050-1

52

Maßzeichnungen





Leistungsparameter



Typ	Förderhöhe [m]	Förderstrom Q bei Gesamtförderhöhe H			Fördermedien- temperatur	
		2 m [l/s]	4 m [l/s]	6 m [l/s]	Normal [°C]	Maximal [°C]
MDP1	2,5 – 6,5	10,9	8,6	4,5	40	60
MWP1	2,5 – 5,5	9,7	7,0	–	40	60

Hinweis: Die maximale Fördermedientemperatur darf nur kurzzeitig erreicht werden.

Bestellinformationen

Abbildung	Typ	Motorleistung		Stromaufnahme [A]	Spannung [V]	Frequenz [Hz]	Drehzahl [U/min]	Korngröße [mm]	Gesamtvolumen [l]	Nutzvolumen			Gewicht [kg]	Artikel-Nr.
		P1 [kw]	P2 [kw]							Zulaufhöhe Z1 [l]	Zulaufhöhe Z2 [l]	Zulauf von oben [l]		
	MDP1	1	0,75	1,93	400	50	1.380	57	60	20	25	30	31	1200.50.00
	MWP1	1,1	0,75	5,05	230	50	1.410	57	60	20	25	30	31	1200.50.01

ACO Multi-UF mono für fäkalienhaltiges Abwasser – zur Unterflurinstallation

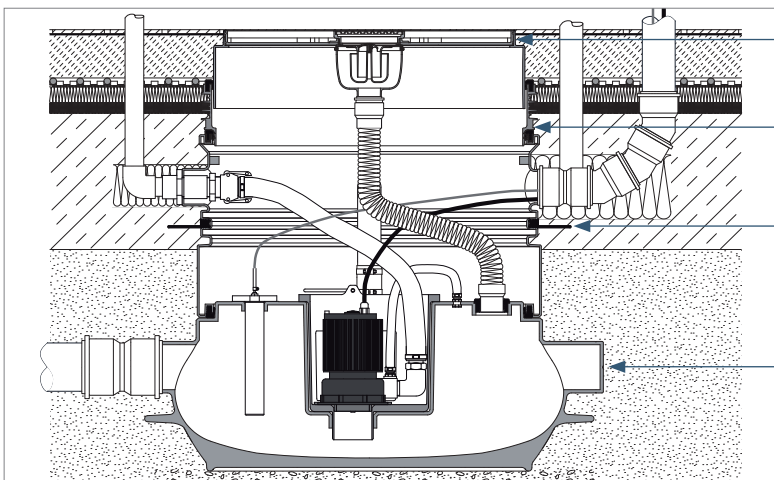


Die Abwasserhebeanlage Multi-UF für fäkalienhaltiges Abwasser ist speziell für den Anwendungsfall in Einfamilienhäusern entwickelt. Es bestehen drei Zulaufmöglichkeiten für einen optimalen Anschluss. Der höhenverstellbare Flansch zur Abdichtung im WU-Beton ist als Zubehör erhältlich.

Rückstauschleife

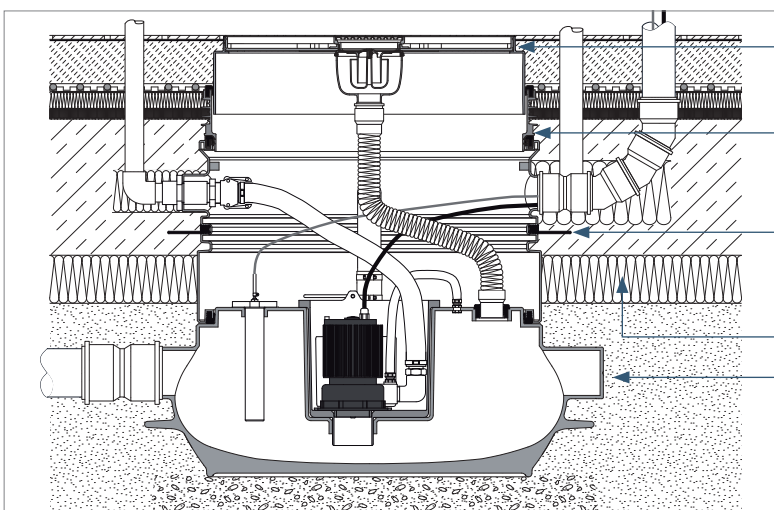
Einbauzeichnung

Anwendungsfall: Bodenaufbau ohne Dämmung unterhalb der Betondecke, Abdichtung im WU-Beton



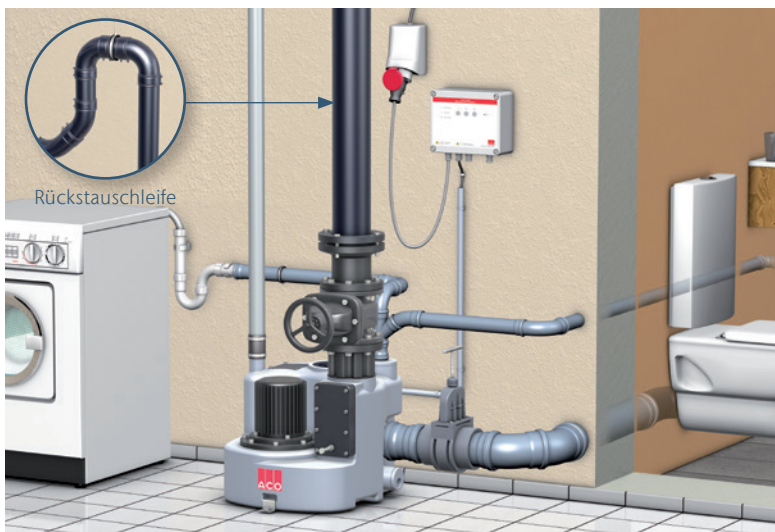
- Teleskopisch verstellbares Aufsatzstück mit integriertem Bodenablauf (Sperrwasserhöhe= 50 mm)
 - Verlängerungsstück
 - Abdichtungsflansch für WU-Beton, höhenverstellbar, Über- und Unterdeckung mit Beton: 60 mm – seitlich: 150 mm
 - ACO Kleinhebeanlage Multi-UF zum Erdbau in frostgeschützten Räumen unterhalb der Rückstau-ebene mit Abdichtungsflansch
- Art.-Nr. 1203.00.00**

Anwendungsfall: Bodenaufbau mit Dämmung unterhalb der Betondecke, Abdichtung im WU-Beton



- Teleskopisch verstellbares Aufsatzstück mit integriertem Bodenablauf (Sperrwasserhöhe = 50 mm)
 - Verlängerungsstück
 - Abdichtungsflansch für WU-Beton, höhenverstellbar, Über- und Unterdeckung mit Beton: 60 mm – seitlich: 150 mm
 - Dämmung unterhalb der Betonplatte
 - ACO Kleinhebeanlage Multi-UF zum Erdbau in frostgeschützten Räumen unterhalb der Rückstau-ebene mit Abdichtungsflansch
- Art.-Nr. 1203.00.01**

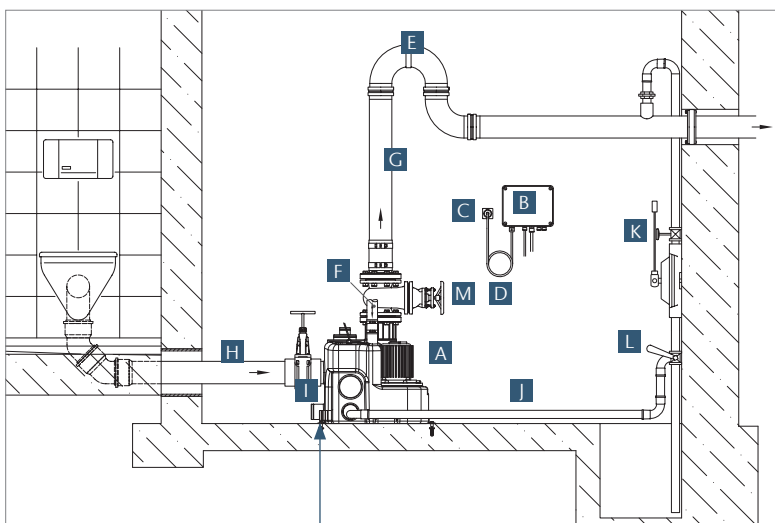
ACO Multi-Star mono für fäkalienhaltiges Abwasser – zur Freiaufstellung



Die ACO Abwasserhebeanlage Multi-Star mono wurde speziell für den Anwendungsfall in Einfamilienhäusern oder Souterrainwohnungen entwickelt: Kompakte Abmaße und fünf Anschlussmöglichkeiten erlauben den Einsatz auch bei schwierigsten Einbausituationen.

Einbauzeichnung

Anwendungsfall: Einliegerwohnung, freiaufgestellt



- A** Hebeanlage Multi-Star MWP1
Art.-Nr. 1200.50.01
- B** Schaltkasten
- C** Schuko-Steckdose
- D** Anschlusskabel mit Steckdose
- E** Rückstauschleife
- F** Behälterentlüftung
- G** Druckleitung
- H** Zulaufleitung
- I** Absperrschieber Zulauf (Zubehör)
- J** Entleerungsleitung Sammelbehälter
- K** Handmembranpumpe (Zubehör)
- L** Dreiwegehahn (Zubehör)
- M** Absperrschieber Druckleitung (Zubehör)

Auftriebssicherung

- die Anlage muss fest und verdrehsicher auf dem Untergrund stehen
- zur Verhinderung des Aufschwimmens bei Überflutung
- zur Verhinderung von Schäden an Verbindungen/Rohrleitungen

Zubehör

Produktabbildung	Bezeichnung	Passend für	Beschreibung	Artikel-Nr.
	GSM-Modul	<ul style="list-style-type: none"> ■ Abwasserhebeanlagen ■ Quatrix-K 	<ul style="list-style-type: none"> ■ netzunabhängig ■ optische und akustische Alarmmeldung ■ Weiterleitung des Alarms per SMS auf Mobiltelefone ■ Schutzart IP54 (mit mont. Antennenstecker IP44) 	0150.46.94
	Signalanlage	<ul style="list-style-type: none"> ■ Quatrix-K ■ Sinkamat-K (Unterflur) ■ alle Muli Abwasserhebeanlagen 	<ul style="list-style-type: none"> ■ selbstaufladend ■ potenzialfreier Kontakt ■ optisch und akustisch ■ ohne Kontaktgeber ■ zur Montage außerhalb des Ex-Bereichs ■ Gehäuse: 125 x 175 x 75 mm (B x H x T) ■ Schutzart: IP 65 ■ Betriebsspannung: 230 V/AC, 50/60 Hz ■ steckerfertig mit Kabel: 2 m 	0150.26.73
	Set aus Anschluss- und Überflutungsmodul	<ul style="list-style-type: none"> ■ Rückstauverschlüsse Triplex DN 100 – DN 150 ■ Quatrix-K ■ alle Abwasserhebeanlagen 	<ul style="list-style-type: none"> ■ zur Meldung einer Leckage ausgelöst durch z. B. Rohrbruch ■ für elektrisch leitende Flüssigkeiten ■ potentialfreier Kontakt ■ optische und akustische Alarmmeldung (ca. 80 dB) ■ Maße: 160 x 120 x 75 mm (B x H x T) ■ Schutzart: IP 65 ■ Betriebsspannung: 230 V/AC 50/60 Hz ■ steckerfertig: 1,4 m ■ Überflutungsmelder mit 10 m Kabel 	0159.12.46
	Signalhupe	<ul style="list-style-type: none"> ■ Signalanlage mit potenzialfreier Störmeldung 	<ul style="list-style-type: none"> ■ Betriebsspannung: 230 V AC ■ Stromaufnahme: 15 mA ■ Abmessung: 172 x 70 x 78 mm (L x B x T) ■ Schutzart: IP33 ■ 92 dB(A) 	0150.34.75
	6-kt Doppelnippel 2" x 2"	<ul style="list-style-type: none"> ■ Muli-Mini 	<ul style="list-style-type: none"> ■ für Übergang von IG 2" auf AG 2" der Druckleitung 	0155.00.44
	Spezialbefestigungsstück DN 70	<ul style="list-style-type: none"> ■ Muli-Mini 	<ul style="list-style-type: none"> ■ als Ergänzungsbauteil für Druckleitung DN 70 	0175.07.79
	Spezialbefestigungsstück DN 50	<ul style="list-style-type: none"> ■ Muli-Mini 	<ul style="list-style-type: none"> ■ als Ergänzungsbauteil für Druckleitung DN 50 (OD: 57 – 61mm) 	0175.16.84

Produktabbildung	Bezeichnung	Passend für	Beschreibung	Artikel-Nr.
	Kugelhahn 2"	<ul style="list-style-type: none"> ■ Multi-Mini 	<ul style="list-style-type: none"> ■ als Ergänzungsbauteil für Druckleitung 	0159.31.79
	Blitzleuchte	<ul style="list-style-type: none"> ■ Signalanlage mit potenzialfreier Störmeldung 	<ul style="list-style-type: none"> ■ 230 V 	0178.62.08
	Zulaufschieber DN 50	<ul style="list-style-type: none"> ■ Eco-Mobil ■ Multi-Mini 	<ul style="list-style-type: none"> ■ aus PVC ■ Dichtring gemäß DIN 19538 	0175.18.33
	Zulaufschieber DN 100	<ul style="list-style-type: none"> ■ Abwasserhebeanlagen 	<ul style="list-style-type: none"> ■ aus PVC ■ Baulänge: 176 mm ■ Gewicht: 2,75 kg 	0175.13.84
	Handmembranpumpe R 1 1/2"	<ul style="list-style-type: none"> ■ Abwasserhebeanlagen 	<ul style="list-style-type: none"> ■ zur Wandbefestigung ■ inkl. Schlauch ■ lichte Weite 48 x 80 mm ■ inkl. Schlauchschellen <ul style="list-style-type: none"> □ lichte Weite: 50 x 70 mm □ Breite: 12 mm, 2 Stck. 	0175.23.73
	Absperrschieber R 1 1/2"	<ul style="list-style-type: none"> ■ Abwasserhebeanlagen 	<ul style="list-style-type: none"> ■ zur Handmembranpumpe 	0159.10.12
	Abdichtungsflansch	<ul style="list-style-type: none"> ■ Rückstauverschlüsse und Reinigungsrohre zum Einbau in die Bodenplatte ■ Sinkamat-K (Unterflur) ■ Multi-UF 	<ul style="list-style-type: none"> ■ für den Einbau in WU-Beton <ul style="list-style-type: none"> □ maximaler Grundwasserstand: 2 m 	620510
	Druckleitungsset	<ul style="list-style-type: none"> ■ Sinkamat-K ■ Multi-UF 	<ul style="list-style-type: none"> ■ Druckleitungsset bestehend aus: <ul style="list-style-type: none"> □ Muffe 1 1/4" □ Flexschlauch 5 m 	620493

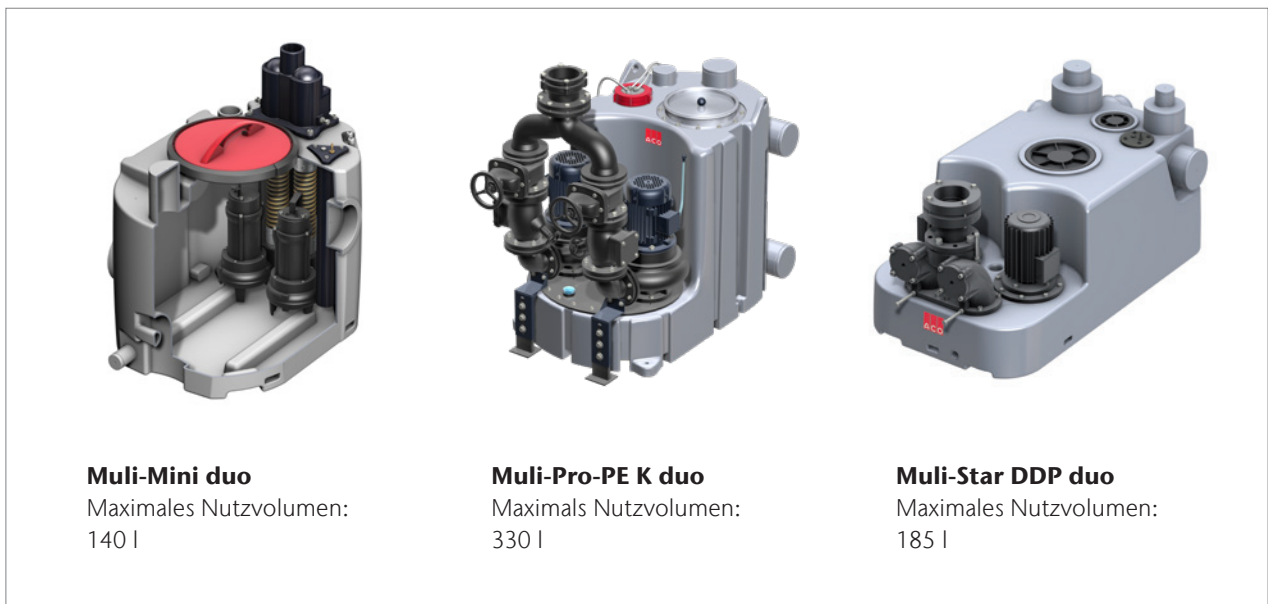
ACO Hebeanlagen für Mehrfamilienhäuser oder den gewerblichen Bereich



Bei der Entwässerung von gewerblich genutzten Bereichen oder Mehrfamilienhäusern darf der Abwasserzufluss nicht unterbrochen werden. Nach DIN 1986-100 ist für solche Anwendungsfälle eine Doppelhebeanlage einzubauen.

Je nach Abwasserart muss eine Doppelhebeanlage für fäkalienfreies Abwasser oder fäkalienhaltiges Abwasser gewählt werden. Mehr Informationen über Doppelhebeanlagen unter www.aco-haustechnik.de

Ausführungen



Multi-Mini duo

Maximales Nutzvolumen:
140 l

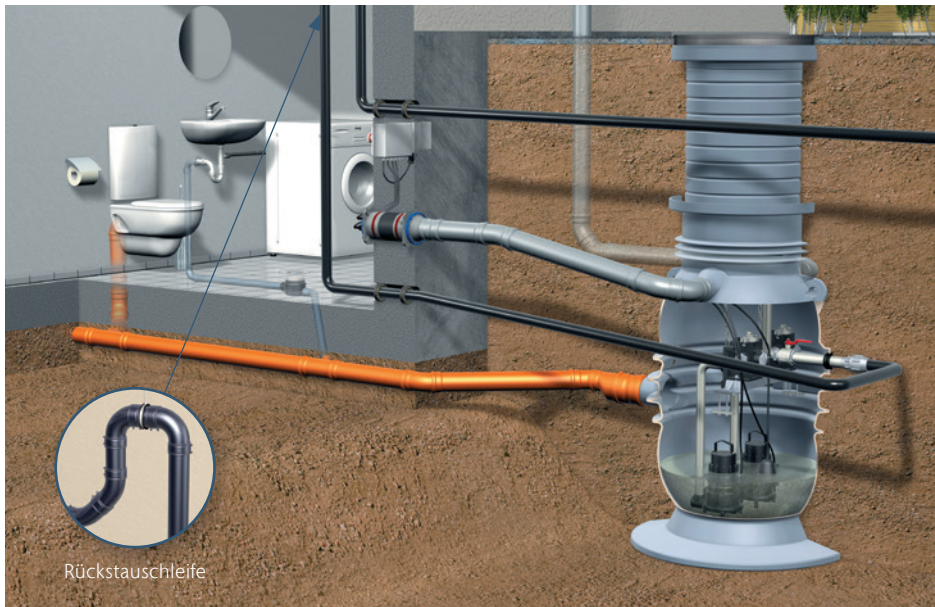
Multi-Pro-PE K duo

Maximals Nutzvolumen:
330 l

Multi-Star DDP duo

Maximales Nutzvolumen:
185 l

ACO Fertigpumpstation Multi-Max-F mono/duo



In Anwendungsfällen, bei denen Installationen in Gebäuden nicht umsetzbar ist, kommen Fertigpumpstationen zum Einsatz. Sie werden außerhalb des Gebäudes ins Erdreich eingebracht. Dort sammeln sie das angefallene Abwasser und befördern es ins Kanalsystem, oder sie werden zum Entwässern von Abscheideranlagen verwendet.

Tipp: Ohne bauseitige Betonmaßnahmen kann der Schacht bis zu 3 Meter tief im Boden vergraben werden.

Ausführungen



Die ACO Fertigpumpstationen können vielseitig verwendet werden. Das Einsatzgebiet reicht von der Entwässerung von Einfamilienhäusern über gewerbliche Einrichtungen bis zu Industrieanlagen.

ACO Pumpstationen werden aus dem Werkstoff Polyethylen gefertigt, dabei kann zwischen den Belastungsklassen A 15, B 125 und D 400 gewählt werden. Die Belastungsklasse wird dabei durch den Deckel bestimmt und nicht durch die Art des Schachts. Die Fertigpumpstationen werden als Einzel- oder Doppelpumpenanlagen gefertigt.

Das maximale Nutzvolumen ist 150 l. Durch ihre kompakte Bauweise sind sie leicht einzubauen, weisen aber dennoch die optimale Stabilität auf. Die Oberfläche des Kunststoffs wird selbst von aggressivem Abwasser nicht angegriffen. Das Aufsatzstück der Fertigpumpstationen ist teleskopisch höhenverstellbar, dadurch kann der Schacht bis zu 3 Meter tief im Boden vergraben werden.

Mehr Informationen über Fertigpumpstationen unter www.aco-haustechnik.de

ACO Servicevorteile

Jedes Projekt ist anders, hat seine eigenen Anforderungen und Herausforderungen. Neben unseren Produkten bieten wir Ihnen unser Know-how und unseren Service, um gemeinsam maßgeschneiderte Lösungen zu entwickeln – von der Planung bis zur Betreuung nach der Fertigstellung.

train:

Information und Weiterbildung

In der ACO Academy teilen wir das Know-how der weltweiten ACO Gruppe mit Architekten, Planern, Verarbeitern und Händlern, denen Qualität wichtig ist. Wir laden Sie ein, davon zu profitieren.

design:

Planung und Optimierung

Die Ausschreibung und Planung von Entwässerungslösungen erlaubt viele Varianten. Doch welche Konzeption führt zur wirtschaftlich besten und technisch sichersten Lösung? Wir helfen Ihnen, die richtige Antwort zu finden.

support:

Bauberatung und -begleitung

Damit zwischen Planung und Realisierung einer Entwässerungslösung keine bösen Überraschungen auftreten, beraten und unterstützen wir Sie projektbezogen auf Ihrer Baustelle.

care:

Inspektion und Wartung

ACO Produkte sind für ein langes Leben konzipiert und produziert. Mit unseren After-Sales-Angeboten sorgen wir dafür, dass ACO Ihre hohen Qualitätsansprüche auch nach Jahren noch erfüllen wird.

ACO Haustechnik im Internet

Um schnell etwas zu recherchieren, bietet Ihnen die Webseite **www.aco-haustechnik.de** viele Informationen zum Bereich Rückstausysteme.

Abonnieren Sie doch unseren Newsletter!

www.aco-haustechnik.de

Video

ACO Quatrix-K im Einsatz

<http://aco.me/rueckstau>

Onlinekatalog

Einfacher Download von Maßzeichnungen und Ausschreibungstexten ist mit dem Onlinekatalog auf unserer Homepage möglich. Hier lässt sich durch entsprechende Selektionskriterien die Produktauswahl treffen.

- Produktfinder
- einfache Schlagwortsuche und Artikelnummer
- Ausschreibungstexte (TXT, Datannorm und GAEB)
- Maßzeichnungen (DXF)
- Produktabbildungen
- Einbau- und Montageanleitungen

www.aco-haustechnik.de/produkte

eServices

Auslegung Abwasserhebeanlagen

Mithilfe des Auslegungstools für Abwasserhebeanlagen können Sie die passende Anlage für ihren speziellen Anwendungsfall ermitteln. Das geschieht durch Eingabe weniger Parameter unter: **www.aco-haustechnik.de**

In nur drei Schritten ermitteln Sie die passende Abwasserhebeanlage

- Eingabe der bauseitigen Anwendungsbedingungen
- Auswahl einer Hebeanlage mit zugehörigem Nutzvolumen
- Auslegung und Dimensionierung der Pumpen
- Ausgabe der berechneten Werte und Erstellung des PDF-Formulars

ACO 360° Service – alles aus einer Hand

Der 360° Service bei ACO Haustechnik bietet Ihnen ein umfassendes Produktportfolio von der technischen Beratung und dem Verkauf bis hin zum Abschluss von Wartungsverträgen. Auch bei der Inbetriebnahme direkt beim Betreiber sind wir für Sie im Einsatz.

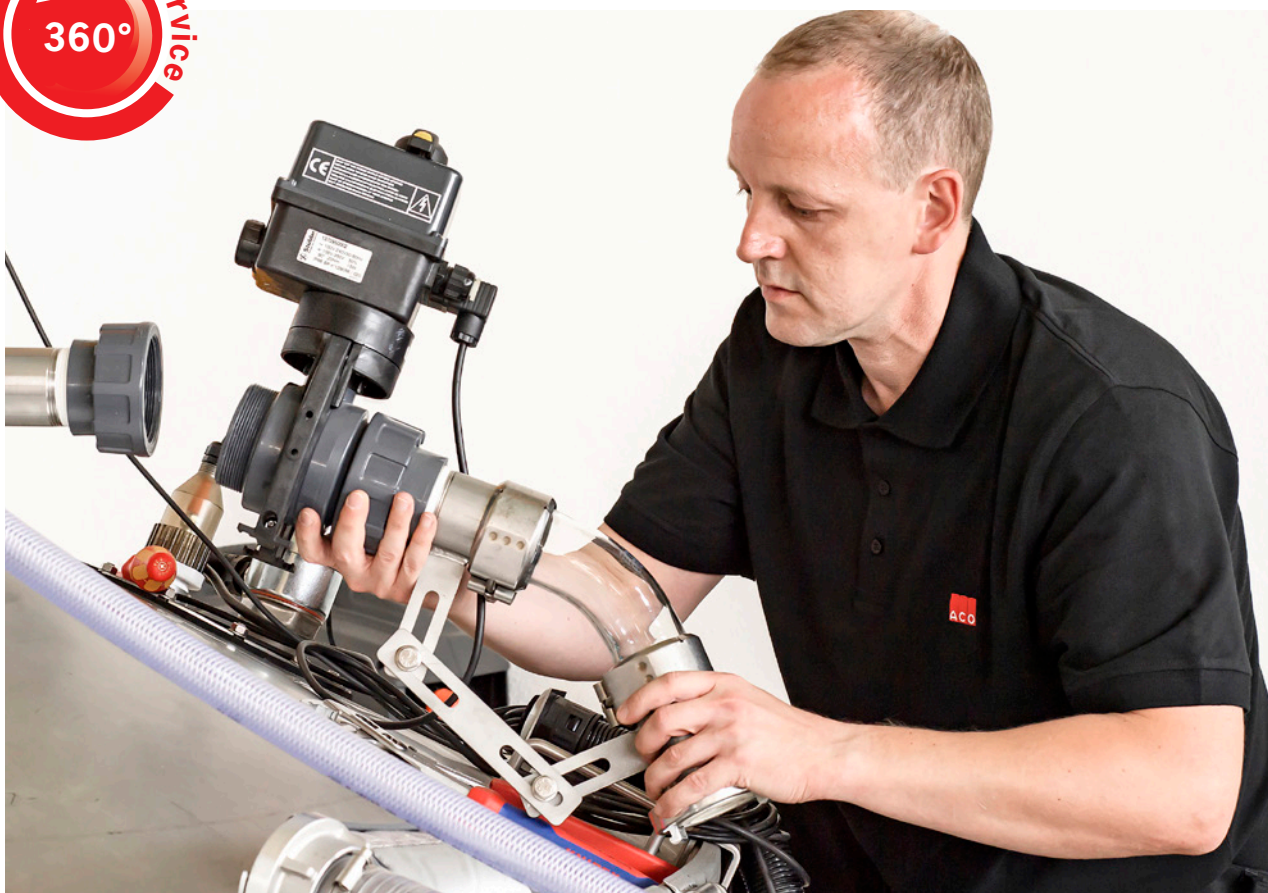
Wir unterstützen Sie bei der Beschaffung von Ersatzteilen und reparieren alle „servicerelevanten“ Produkte. Sollten bei Ihnen Umbauten oder Modernisierungen anstehen, sind wir ebenfalls Ihr Ansprechpartner.

Service vor Ort

Damit wir allen Anforderungen möglichst schnell und umfassend gerecht werden können, wird der Service vor Ort durch unsere zertifizierten Servicepartner durchgeführt. Zusammen mit weiteren eigenen Monteuren können wir somit schnell auf Ihre Wünsche reagieren. Um unsere Servicetechniker und Monteure immer auf dem aktuellsten Stand zu halten, führen wir regelmäßige Schulungen in unserem Werk in Stadtlengsfeld durch. Hier stellen wir reale Einbausituationen nach und schulen direkt am Produkt.

Unsere Leistungen

- technische Beratung und Verkauf
- Inbetriebnahme der Anlagen
- Wartung nach Norm
- schnelle Reparaturen
- Premium-Wartungsverträge inkl. 5 Jahre Gewährleistung und kostenloser Tausch von Verschleißteilen





www.service.aco

ACO Serv

ACO Se
36457 Stadt
Tel. 03 69 65
service@aco



ACO ist Ihr Systemanbieter für Inbetriebnahme und Wartung

Von der Inbetriebnahme über die Wartung, von Reparatureinsätzen über Umbauten und Modernisierungen – mit ACO bekommen Sie alles aus einer Hand. Drei neue Wartungsverträge der ACO Haustechnik Serviceprofis gewährleisten Ihnen höchste Betriebssicherheit zu kalkulierbaren Kosten. Ein dauerhaft zuverlässiger Betrieb der Anlage ist nur bei ordnungsgemäßer Wartung in regelmäßigen Intervallen sichergestellt, die in den nachgenannten DIN-/EN-Normen festgehalten sind:

- **Abwasserhebeanlagen**
siehe DIN 1986 Teil 100 sowie EN 12056
- **Rückstausicherungen**
siehe DIN 1986 Teil 3
- **Fettabscheideranlagen**
siehe DIN 4040 Teil 100 sowie EN 1825-2

Wartungsvertrag **Basic**

Alle Leistungen aus dem Wartungsvertrag **Basic**

- Reinigung der Abscheideranlage (Entleerung optional)
- Wartung der Anlagen gemäß anlagenindividuellem Wartungsplan
- Klein- und Dichtungsmaterial bis zu einem Warenwert von € 25,00 exkl. der gültigen MwSt. pro zu wartender Anlage
- Dokumentation der Wartungsergebnisse in einem Wartungsbericht
- An- und Abfahrtskosten des Servicepartners inklusive
- Wartung nach Norm für Abscheider, Hebeanlagen und Pumpstationen inklusive

Wartungsvertrag **Comfort**

Alle Leistungen aus dem Wartungsvertrag **Comfort**

- Reinigung der Abscheideranlage (Entleerung optional)
- Sicherheitsinspektion, Wartung gemäß anlagenindividuellem Wartungsplan und Instandsetzung der Anlagen durch Tausch von Verschleißteilen
- Lieferung und Einbau der erforderlichen Verschleißteile
- Dokumentation der Wartungsergebnisse
- Wiederherstellung des Sollzustands der Anlage(n) bei erforderlichen Instandsetzungen, innerhalb 48h (optional)
- An- und Abfahrtskosten des Servicepartners inklusive
- Wartung nach Norm für Abscheider, Hebeanlagen und Pumpstationen inklusive

Wartungsvertrag **Premium**

Alle Leistungen aus dem Wartungsvertrag **Premium**

- alle Leistungen aus dem Wartungsvertrag Comfort
- Sicherheitsinspektion, Wartung gemäß anlagenindividuellem Wartungsplan
- Lieferung und Einbau der erforderlichen Verschleißteile
- Dokumentation der Wartungsergebnisse
- Wiederherstellung des Sollzustands der Anlage(n) bei erforderlichen Instandsetzungen
- Innerhalb 48 Stunden (optional)
- An- und Abfahrtskosten des Servicepartners inklusive
- bei Abschluss des Wartungsvertrags ab Inbetriebnahme der Anlage(n) verlängert sich die Gewährleistungszeit von 2 auf 5 Jahre



Jedes Produkt von ACO Haustechnik
unterstützt die ACO Systemkette



- Bodenentwässerung
- Badentwässerung
- Dachentwässerung
- Parkhausentwässerung
- Balkon- und Terrassen-
entwässerung
- Rohrsysteme
- Fettabscheider
- Stärkeabscheider
- Leichtflüssigkeitsabscheider
- Verfahrenstechnik
- Rückstausysteme
- Hebeanlagen
- Pumpstationen

ACO Haustechnik

ACO Passavant GmbH
Im Gewerbepark 11c
36466 Dermbach
Tel. 036965 819-0
Fax 036965 819-361

haustechnik@aco.com
www.aco-haustechnik.de

**ACO. creating
the future of drainage**

