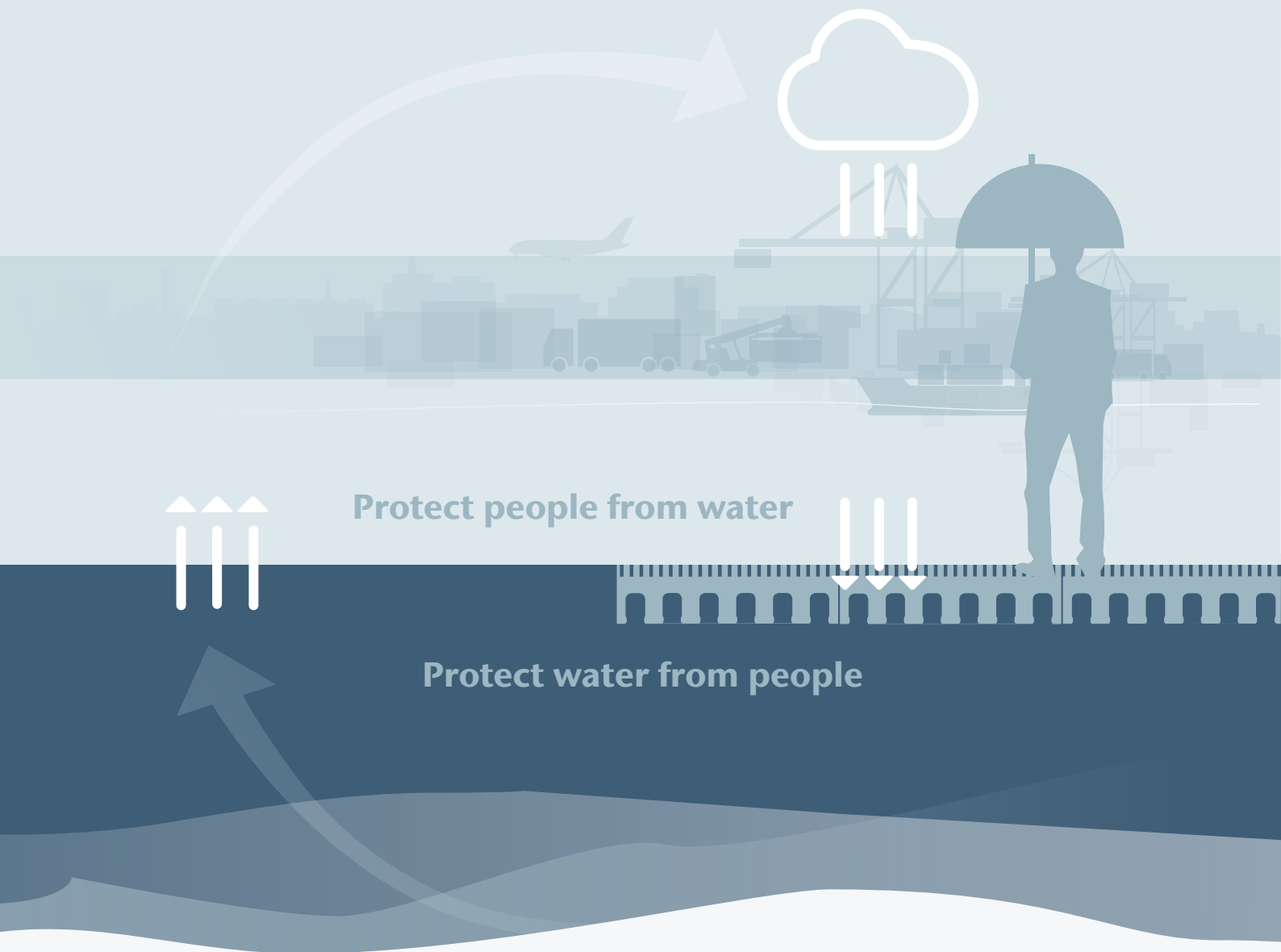




Einbauanleitungen

ACO DRAIN® Entwässerungsrinnen
und Punktabläufe



ACO WaterCycle



Der ACO WaterCycle unterstützt Sie in jedem Abschnitt Ihrer Entwässerungsplanung. Das ist Regenwasserbewirtschaftung für die Umweltbedingungen von morgen.

Inhaltsverzeichnis

Allgemeines	Auswahlassistent	04	Besondere Hinweise	12
	Einbaustellen nach DIN EN 1433	06	Polymerbeton Beständigkeitsliste	14
	Planungshinweise u. techn. Regelwerke	07	Werkstoffinformation	
	Definition der Gefällearten	08	Polymerbeton	15
	Einbauhinweise	08	Indexliste ACO DRAIN®	
	Fugen	09	Einbaudetails	16
	Abdichtung (flüssigkeitsdicht)	10	Allgemeine Systemübersicht	18
	Elastische Abdichtung	11		
ACO DRAIN® Entwässerungsrinnen	GaLaBau	NEU	■ Multiline Seal in A 15 – E 600 Multiline mit Schlitzrahmen	26
			■ Multiline NX A 15 – E 600	32
			■ Multiline light A 15 – C 250	36
			■ XtraDrain A 15 – C 250	40
			■ Monoblock PD A 15 – D 400	44
	Parkhaus, Parkdeck und Tiefgarage		■ Deckline A 15 – C 250	46
	Schwerlast	NEU	■ PowerDrain PowerDrain Seal in/ PowerDrain Performance A 15 – F 900	48
			■ Powerblock D 400 – F 900	54
	Schwerlast- und Retentionsrinnen		■ Qmax A 15 – F 900	60
	Schwerlast und Fernstraßen		■ Monoblock RD D 400 – F 900	64
	Fernstraßen		■ KerbDrain Road D 400	68
	Tunnel		■ Monoblock T D 400	72
	Brücke	NEU	■ KerbDrain Bridge D 400	74
			■ KerbDrain Bridge City D 400	76
Straßenrand		■ KerbDrain D 400	78	
Besondere Anwendungsfälle		■ Einbau am Straßenrand oder Hochbord, in Bodenplatten, Geschossdecken, stark geneigten Flächen	80	
Punktentwässerung	GaLaBau	■ XtraPoint A 15 – B 125	85	
		■ Punktablauf A 15 – E 600	86	
		■ Multipoint A 15 – D 400	87	

Auswahlassistent

Für den Einsatz von Entwässerungsrinnen muss grundsätzlich beachtet werden, dass in LAU-Anlagen (WHG-Flächen) und innerhalb von Gebäuden Systeme zum Einsatz kommen, die mit dem ACO Sicherheitsfalz (SF) als Wartungsfuge elastisch abgedichtet werden können.

Solche Bereiche können grundsätzlich in verschiedenen Anwendungen auftreten (z. B. Tankstellen, Industrie- flächen, Parkdecks, Waschanlagen, alle Flächen mit nachgeschalteter Abscheideranlage). In LAU-Anlagen sind SF-Systeme mit einer DIBt-Zulassung zwingend vorzusehen (PowerDrain). Für den Bereich von Rohranschlüssen müssen in LAU-Anlagen Anschlüsse mit integriertem PE-Rohrstutzen verwendet werden. In allen anderen kann zwischen einem Anschluss mittels Lippenlabirinthdichtung LLD und PE-Stutzen gewählt werden.

ACO DRAIN® Entwässerungsrinnen

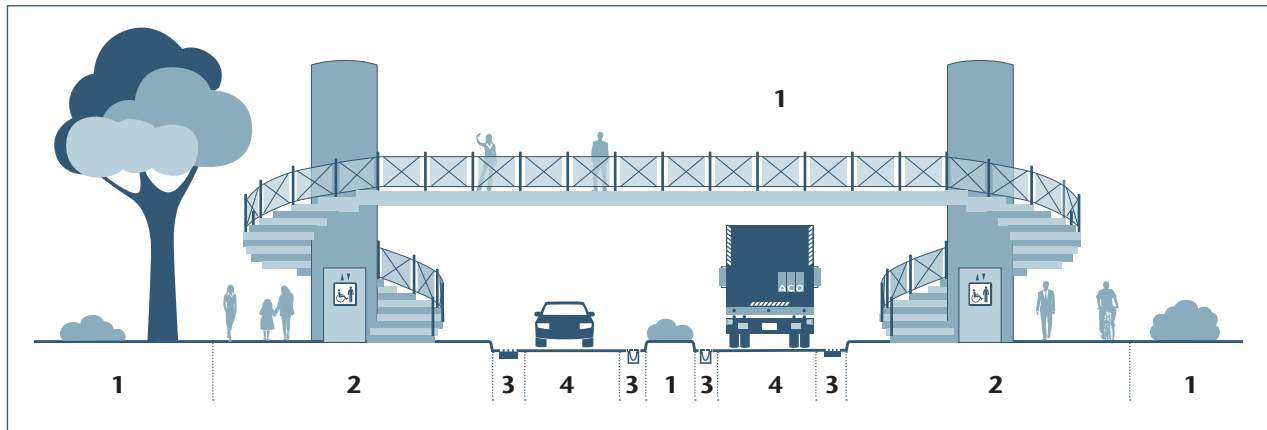
	GaLaBau				Parkhaus, Parkdeck und Tiefgarage	Schwerlast		
	Multiline Sealin	Multiline	Multiline NX	Multiline light	Deckline	PowerDrain Sealin	PowerDrain Performance	PowerDrain
Kapitel	1	1	1	2	3	4	4	4
Klasse	A 15 – E 600	A 15 – E 600	A 15 – E 600	A 15 – C 250	A 15 – C 250	A 15 – F 900	F 900	F 900
Nennweite	100 – 300	100 – 500	100	100, 150	100 – 200	100 – 200	100 – 200	75 – 275
Dichtungsart am Rinnenstoß	Sealin	SF	Sealin	SF	SF	Sealin	Sealin	SF
Kantenschutz	verzinkt, Edelstahl	verzinkt, Edelstahl, Gusseisen	verzinkt, Gusseisen, Kunststoff	verzinkt	–	Gusseisen	Gusseisen, KTL- beschichtet	Gusseisen, KTL- beschichtet
Ausführung auch als Flachrinne	■	■			■			■
Fernstraßen und Autobahnen								
Bahnsteige	■	■	■	■				
Brücken								
Busbahnhof						■	■	
Containerumschlagplätze						■	■	
Design und Licht	■		■			■	■	
Fassadenentwässerung	■		■					
Flughäfen						■	■	
Fußgängerzonen und -straßen	■		■	■			■	
Hallentore						■	■	
Industrieflächen						■	■	
Lkw-Abstellhalle							■	
Lkw-Parkplätze						■	■	
Logistikflächen und -straßen						■	■	
Öffentliche Wege und Plätze	■		■	■			■	
Parkdecks, Geschossdecken (Parkhaus)		■			■			
Tiefgaragen	mit AWT ¹⁾	■	mit AWT ¹⁾	mit AWT ¹⁾	■		Rampe	■
Pkw-Parkplätze	■		■	■				
Straßenrandentwässerung								
Tank- und Rastanlagen						■	■	
Tunnel								
Waschhallen und -plätze		■						■
WHG-Flächen: LAU-Anlagen								■

¹⁾Bitte nutzen Sie hierzu unseren anwendungstechnischen Service kundencenter@aco.com

Definition der Einbaustellen nach DIN EN 1433

Die Wahl der geeigneten Klasse richtet sich nach der Einbaustelle der Entwässerungsrinnen. Die Einteilung der einzelnen Einbaustellen erfolgt dabei in Gruppen. Die Lage einzelner Gruppen ist im nachfolgenden Bild beispielhaft im Bereich einer Straße dargestellt.

Als Richtlinie ist jeder Gruppe eine Klasse zugeordnet. **Die Wahl der entsprechenden Klasse ist dabei dem Planer bzw. Verarbeiter überlassen. Im Zweifelsfall sollte immer die nächst höhere Klasse gewählt werden.**



Gruppe 1 (mindestens Klasse A 15)
Verkehrsflächen, die ausschließlich von Fußgängern und Radfahrern benutzt werden können.



Gruppe 4 (mindestens Klasse D 400)
Fahrbahnen von Straßen (auch Fußgängerstraßen), Seitenstreifen von Straßen und Parkflächen, die für alle Arten von Straßenfahrzeugen zugelassen sind.



Gruppe 2 (mindestens Klasse B 125)
Gehwege, Fußgängerbereiche und vergleichbare Flächen, Pkw-Parkflächen und Pkw-Parkdecks.



Gruppe 5 (mindestens Klasse E 600)
Flächen, die mit hohen Radlasten befahren werden, z. B. Häfen und Dockanlagen.



Gruppe 3 (mindestens Klasse C 250)
Bordrinnenbereich, unbefahrene Seitenstreifen und Ähnliches. Bordschlitzrinnen sind immer Gruppe 3.



Gruppe 6 (Klasse F 900)
Flächen, die mit besonders hohen Radlasten befahren werden, z. B. Flugbetriebsflächen.

Als Hersteller von Entwässerungsrinnen sind wir gemäß DIN EN 1433, Pkt. 7.17 und Pkt. 11 dazu verpflichtet, allgemein gültige Einbauvorschriften zur Verfügung zu stellen. Die Angaben in diesem Prospekt, unsere anwendungstechnische Beratung sowie sonstige Empfehlungen beziehen sich dabei auf umfangreiche wissenschaftliche Untersuchungen und langjährige Erfahrungen. Sie sind jedoch unverbindlich und befreien den Planer und den Verarbeiter nicht davon, die Produkte und Einbauanleitungen unter Berücksichtigung aller örtlichen Gegebenheiten, der technischen Regelwerke und des aktuellen Stands der Technik selbst zu prüfen.

Die ACO Entwässerungssysteme haben die Aufgabe, das anfallende Oberflächenwasser sowie die verkehrsbedingt auftretenden statischen und dynamischen Belastungen sicher aufzunehmen und abzuleiten.

Die Voraussetzungen für eine dauerhafte Funktion sind eine frühzeitige und gewissenhafte Planung, ein fachgerechter Einbau, der Anschluss an eine funktionierende Vorflut sowie eine regelmäßige Wartung/Reinigung (in Anlehnung an DIN 1986-30).

Die in den ACO Einbaudetails angegebenen **Betoneigenschaften** sind Mindestwerte. Besondere Anforderungen aus der Örtlichkeit (Frost-, Tausalz-, Chemikalienbeständigkeit, Abriebfestigkeit etc.) sind durch eine entsprechende **Wahl der Expositionsklassen** gem. DIN EN 206-1 und DIN 1045-2 vom Planer zu berücksichtigen. Vor allem bei der Auswahl und Planung, aber auch beim Einbau von ACO Entwässerungssystemen sind u. a. die folgenden **technischen Regelwerke** in ihrer jeweils gültigen Fassung zu beachten.

Ganz allgemein gültig:

DIN EN 1433: „Entwässerungsrinnen für Verkehrsflächen“

DIN 19580: „Entwässerungsrinnen für Verkehrsflächen...“

VOB Teil C: ATV DIN 18299: „Allgemeine Regelungen für Bauarbeiten jeder Art“

VOB Teil C: ATV DIN 18315 bis 18318:

„Verkehrswegebauarbeiten; Oberbauschichten ohne Bindemittel/ ... mit hydraulischen Bindemitteln/... aus Asphalt/ ... Pflasterdecken, Plattenbeläge und Einfassungen“

RStO: „Richtlinien für die Standardisierung des Oberbaues von Verkehrsflächen“

RAS-Ew: „Richtlinien für die Anlage von Straßen – Teil: Entwässerung“

ZTV Ew-StB: „Zusätzliche Technische Vertragsbedingungen und Richtlinien für den Bau von Entwässerungseinrichtungen im Straßenbau“

ZTV E-StB: „...für Erdarbeiten im Straßenbau“

ZTV T-StB: „... für den Bau von Tragschichten im Straßenbau“

ZTV Asphalt-StB: „... für den Bau von Fahrbahndecken aus Asphalt“

ZTV P-StB: „...für den Bau von Pflasterdecken und Plattenbelägen“

(ungebundene Bauweise)

ZTV Beton-StB: „... für den Bau von Fahrbahndecken aus Beton“

Arbeitspapier: „Flächenbefestigungen mit Pflasterdecken und Plattenbelägen in gebundener Ausführung“ (FGSV-Nr. 618/2)

DIN EN 206-: „Beton – Festlegung, Eigenschaften, Herstellung und Konformität“

DIN 1045-2: „Tragwerke aus Beton, Stahlbeton und Spannbeton – Teil 2: Beton; Festlegung, Eigenschaften, Herstellung und Konformität; Anwendungsregeln zu DIN EN 206-1“

RAA: „Richtlinie für die Anlage von Autobahnen“

Hinsichtlich der Verwendung für LAU-Anlagen und Tankstellen, insbesondere Abdichtung und Fugenausbildung:

§ 62, 63 WHG (Wasserhaushaltsgesetz, alt §19):

„... Anlagen zum Umgang mit wassergefährdenden Stoffen/... Eignungsfeststellung und Bauartzulassung/... Fachbetriebe/...“

ZTV Fug-StB: „... Fugen in Verkehrsflächen“

IVD (Industrieverband Dichtstoffe)-Merkblatt Nr.:

„Abdichtung von Bodenfugen ...“

IVD-Merkblatt Nr. 6: „... mit elastischen Dichtstoffen im befahrenen Bereich an Abfüllanlagen von Tankstellen“

TRbF: „Technische Regeln für brennbare Flüssigkeiten“ (z.B. TRbF 40 Tankstellen)

DAFStb-Richtlinie: „Betonbau beim Umgang mit wassergefährdenden Stoffen“

ATV-DVWK-A 781 bis A 784 und A 786:

„TRwS-Technische Regel wassergefährdender Stoffe“

TRwS 781 „... Tankstellen für Kraftfahrzeuge“

TRwS 782 „... Tankstellen für Schienenfahrzeuge“

TRwS 783 „... Betankungsanlagen für Wasserfahrzeuge“

TRwS 784 „... Betankung von Luftfahrzeugen“

TRwS 786 „... Ausführung von Dichtflächen“

VAWs: „Verordnung über Anlagen zum Umgang mit wassergefährdenden Stoffen und über Fachbetriebe“ der einzelnen Bundesländer

LWG: „Landeswassergesetze“ der einzelnen Bundesländer

Für den Einsatz im Bereich von Parkhäusern, Parkdecks, Tiefgaragen, Dachterrassen und an Gebäudefassaden:

BWA: „Richtlinien für Bauwerksabdichtungen“

DIN 18531: „Dachabdichtungen“

DIN 18533: „Abdichtung von erdberührten Bauteilen“

Flachdachrichtlinie: „Fachregel für Dächer mit Abdichtungen“

ATV DIN 18336: „Abdichtungsarbeiten“

ATV DIN 18338: „Dachdeckungs- und Dachabdichtungsarbeiten“

ATV DIN 18354: „Gussasphalтарbeiten“

DIN EN 12056: „Grundstücks- und Gebäudeentwässerung, (Teil 1–5)“

DIN EN 75: „Entwässerungssysteme außerhalb von Gebäuden, (Teil 1–4)“

DIN 1986-100: „Entwässerungsanlagen für Gebäude und Grundstücke“

DIN EN 1610: „Verlegung und Prüfung von Abwasserleitungen und -kanälen“

FLL: „Empfehlung zu Planung und Bau von Verkehrsflächen auf Bauwerken“

DBV-Merkblatt: „Parkhäuser und Tiefgaragen“

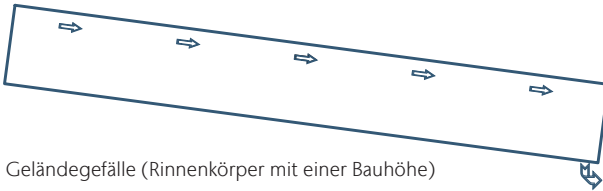
Die Zusammenstellung der hier aufgeführten Vorschriften, Normen und Richtlinien dient nur zur Orientierung für die Planung und Ausführung von Linienentwässerungen in Verkehrsflächen und hat daher keinen Anspruch auf Vollständigkeit.

Stand 07/2022

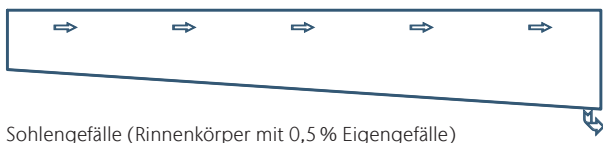
Definition der Gefällearten



Wasserspiegelgefälle (Rinnenkörper mit einer Bauhöhe und ohne Geländegefälle)



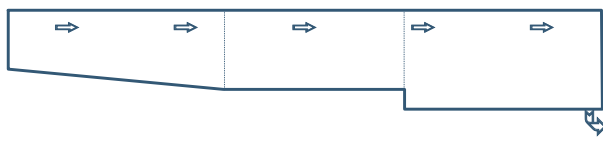
Geländegefälle (Rinnenkörper mit einer Bauhöhe)



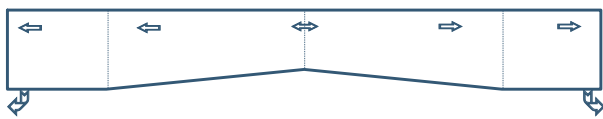
Sohlgefälle (Rinnenkörper mit 0,5 % Eigengefälle)



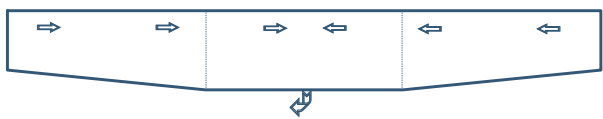
Stufengefälle (Rinnenkörper mit unterschiedlichen Bauhöhen)



Kombiniertes Gefälle (anfängliches Sohlgefälle mit Stufengefälle)



Kombiniertes Gefälle (mittiger Hochpunkt, Ablauf an den Enden)



Kombiniertes Gefälle (mittiger Tiefpunkt, Ablauf mittig)

Als Nachweis und zur Sicherheit empfehlen wir, eine objektbezogene hydraulische Überprüfung durch unsere Mitarbeiter der ACO Anwendungstechnik erstellen zu lassen.

Einbauhinweise

Der Einbau der Entwässerungsrinnen sollte nur nach einer vom Planer **bestätigten Einbauzeichnung** bzw. einem **ACO Einbaudetail** erfolgen.

Herstellung des Oberbaus (Tragschichten) gemäß RStO bzw. nach Vorgabe des Planers.

Ggf. Nachverdichtung des Untergrundes, um ausschachtungsbedingte Auflockerungen zu beseitigen.

Herstellung eines höhengerechten Planums in Abhängigkeit der gewählten Gefälleart (s. nebenstehende Definition).

Ausbildung des Rinnenfundamentes gem. Einbauzeichnung, Statik bzw. ACO Einbaudetail.

Überstand des Rinnenfundamentes am Rinnenstrangende zum besseren Lastabtrag wie folgt: Kl. A 15–C250 \geq 15 cm, Kl. D 400–E 600 \geq 25 cm und Kl. F 900 \geq 50 cm.

Bei größeren Rinnenstranglängen empfehlen wir nach 25–30 m eine Raumfuge durch das Fundament im Bereich des Rinnenstoßes auszubilden.

Hohlraumfreies Versetzen der Rinnen auf einem verdichteten Rinnenfundament unter Beachtung der auf dem Rinnenkörper eingeformten Pfeilrichtung bzw. der Reihenfolge der Rinnentypen bei Gefällerrinnen. Beginn der Verlegung grundsätzlich am tiefsten Punkt, also am Übergang zur Vorflut (z.B. Grundleitung oder Einlaufkasten). Je nach Einbausituation sind die Rinnenkörper gegen eine Lageveränderung beim Anarbeiten der Tragschichten zu sichern.

Horizontale Aussteifung der Rinnenkörper (z. B. durch das Einlegen der Abdeckroste) zum Schutz der Rinnen vor mechanischen Beschädigungen während der Anarbeitung und Verdichtung des angrenzenden Oberbaus (Trag- und Deckschichten).

Direkte Anarbeitung des Oberbaus an die Rinne. Keine Raumfugen und keine geschnittenen Pflastersteine direkt an der Rinne. Ausnahme: Ab Kl. D 400 Natursteinpflaster und Pflaster mit Abstandshaltern ca. 1–2 cm von der Rinne abrücken und die Fuge mit Vergussmörtel verfüllen.

Gewährleistung einer **dauerhaften Überhöhung der umgebenden Deckschicht** (aus Pflaster, Asphalt) an der Rinne von mind. 3–5 mm über OK-Rost. Bei Beton mindestens bündig zu OK-Rinne, idealerweise bis 5 mm überhöht.

Abbindezeiten des Fundament- und Ummantelungsbetons **beachten!** Freigabe des Rinneneinbaus erst nach Anarbeitung der Deckschicht und nach Erreichen der geforderten Betonfestigkeit.

Nach dem Einbau des kompletten Oberbaus empfehlen wir eine abschließende Reinigung der Rinnen (inkl. der Auflager der Roste) zur Gewährleistung eines störungsfreien Betriebes.

Fugen

Die Ausbildung und Abdichtung von Fugen hat gemäß den **geltenden Normen und Vorschriften** (z. B. ZTV Fug) zu erfolgen. Hierzu ist ein entsprechender **Fugenplan vom Planer** zu erstellen.

Die direkte **Anordnung von Raumfugen** zwischen Rinnenkörper und angrenzendem Oberbau ist grundsätzlich zu vermeiden.

Parallel zum Rinnenstrang verlaufende Raumfugen empfehlen wir analog dem jeweiligen ACO DRAIN® Einbaudetail anzuordnen.

Quer zum Rinnenstrang verlaufende Fugen sind immer durch einen Rinnenstoß zu führen. In Ausnahmefällen sind die Rinnenelemente durch Schneiden zu trennen, um sie an das vorhandene Fugenraster anzupassen.

Beim nachträglichen Einbau von Entwässerungsrinnen in Betonflächen bzw. in Pflasterflächen auf Mörtelbettung (gebundene Bauweise = Sonderbauweise) ist durch den Planer eine ausreichende Anzahl von Raumfugen sicherzustellen. Diese sollen gewährleisten, dass temperaturbedingte Spannungen aus den angrenzenden Flächen, nicht direkt auf die Rinnen wirken können.

In einem **unbewehrten Ortbetonläufer*** parallel zum Rinnenstrang sind alle 1–2 m **Scheinfugen** im Bereich der Rinnenstöße anzuordnen. Alternativ dazu kann der **Betonläufer konstruktiv bewehrt** werden. (Ausnahme: Eine Bewehrung ist aus statischen Erfordernissen vorgeschrieben, dann gelten die Anforderungen aus der Statik. Im Bereich von WHG-Flächen ist aufgrund der Rissbreitenbeschränkung generell eine Bewehrung einzuplanen.)

*Ortbetonläufer = Betonbalken bis OK-Rinne= schlankes Bauteil, bzgl. des Verhältnisses der Kantenlängen zueinander.

Bei großen Haltungslängen sind Raumfugen (quer zum Rinnenstrang) im Betonfundament bzw. in der seitlichen Betonummantelung (bis OK-Rinne) entsprechend beton-technologischer Anforderungen vom Planer anzulegen.

Raumfugen zwischen der Betonummantelung der Rinne und der eigentlichen Betonfläche können bei Bedarf verdübelt werden.

Fugenabdichtungen bzw. Dichtfugen, auch im Bereich des ACO DRAIN® Sicherheitsfalzes (SF), unterliegen als **Wartungsfugen** besonderen Anforderungen.

Beim Einbau von **Gussasphalt** empfehlen wir, die konstruktiv* neben der Rinne vorzusehende **Fuge zweiphasig zu verfüllen**. Bis ca. 1,5 cm unter OK-Rinne mit einem Vergussmörtel (zementgebundener oder kunststoffmodifizierter Werkmörtel), anschließend mit einer bituminösen Vergussmasse bis OK-Rinne.
(*Eine direkte Anarbeitung von Gussasphalt an die Rinnen wird nicht empfohlen.)

Für spezielle Anwendungsfälle oder Objektlösungen, die Sie in dieser Unterlage nicht wiederfinden, wenden Sie sich bitte an unsere Anwendungstechnik. Unsere Mitarbeiterinnen und Mitarbeiter werden Sie gerne beraten und bei der Lösungsfindung unterstützen.

Abdichtung für die Verwendung in LAU-Anlage

Entwässerungsrinnen müssen **gemäß DIN EN 1433** einen flüssigkeitsdichten Rinnenkörper (im Bereich der dafür konstruktiv vorgesehenen benetzten Fläche) aufweisen und so konstruiert sein, dass die Verbindungsstelle zwischen den Rinnenelementen dauerhaft abgedichtet werden kann. Dies ist mit der neuen **Seal-in-Technologie** erfüllt.

Darüberhinaus schafft ACO Polymerbeton für die Verwendung in **LAU-Anlagen** in Verbindung mit einer Stahl-, Edelstahl- oder Gusszarge und dem patentierten Sicherheitsfalz (SF) passgenaue Übergänge und (mit dem Dichtstoff) eine komplett flüssigkeitsdichte Entsorgungseinheit. Die Nutzung der Füllhöhe des Rinnenelementes ist so bis zu 100% möglich.

Für die elastische Abdichtung der Rinnenstöße in LAU-Anlagen ist das zweikomponentige Dichtstoffsystem **EUROLASTIC TC 30S** in Verbindung mit dem Primer **EUROLASTIC Primer S2** mit „**allgemeiner bauaufsichtlicher Zulassung Z-74.6-127**“ anzuwenden.

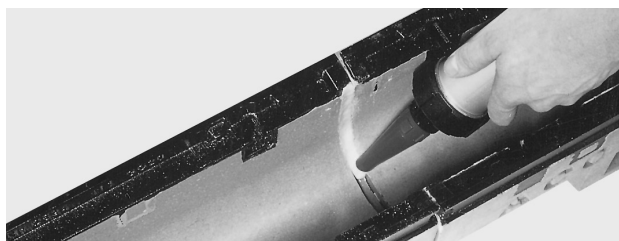
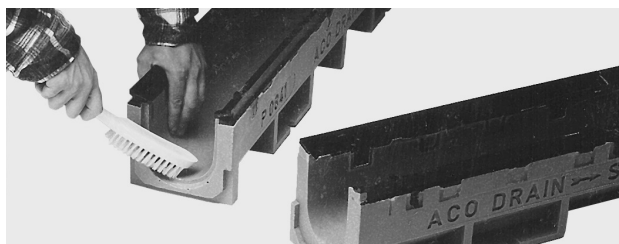
Der ACO Polymerbeton und der Dichtstoff sind beständig gegen eine Vielzahl von Medien (siehe Beständigkeitsliste, S. 14).

Speziell für den Einsatz in LAU-Anlagen empfehlen wir unsere Rinnensysteme mit „**allgemeiner bauaufsichtlicher Zulassung**“:

ACO DRAIN® PowerDrain V 75/100 P-V 275/300 P
(**Z-74.4-78**)

ACO DRAIN® Monoblock RD100V–RD200V, RD 300
(**Z-74.4-53**)

Zulassungen auch zum **Download** unter www.aco.de



1. Der Einbau und die Abdichtung von Entwässerungssystemen in Dichtflächen (z. B. LAU-Anlagen, Tankstellen) darf nur von **zertifizierten Fachbetrieben im Sinne der § 62, 63 WHG (Wasserhaushaltsgesetz, alt §19)** vorgenommen werden. Zu beachten sind dabei auch die Bestimmungen der allgemeinen bauaufsichtlichen Zulassung des jeweiligen Produktes sowie die aktuellen technischen Regelwerke.
2. Zum Ausspritzen des Sicherheitsfalzes (SF) benutzen Sie bitte das 3-teilige (wiederverwendbare) Verarbeitungs-set (Art. 01376), bestehend aus Industripistole, Mischständer und Kartuschenrührer. Für Monoblockrinnensysteme RD 200V–20.0 und RD 300 sind zusätzliche Formteile notwendig.
3. Dichtstofflagerung frostfrei. Verarbeitungstemperatur mind. 5° C. Bauteiltemperatur 5–40° C. Aushärtezeit: 24 h bei 20° C.
4. **Wichtig!** Vor Einbau der Rinnen ist der Polymerbetonuntergrund im Bereich der Rinnenstöße gründlich zu reinigen, d. h. Trennmittel, Staub, Schmutz, Öl und andere haftungshinderliche Bestandteile sind zu entfernen.
5. Vor dem Primern ist der Polymerbetonuntergrund bei Bedarf nochmals zu reinigen. Danach den Primer **EUROLASTIC Primer S2** (Art. 10682) mit einem Haarpinsel dünn vorstreichen und **ca. 30 Min. ablüften lassen**.
6. Die Kartusche mit dem 2-komponentigen Dichtstoff **EUROLASTIC TC 30S** (Art. 10681) in den Mischständer einsetzen und Verschlusskappe abnehmen. Beide Komponenten (schwarz und grau) mit dem in der Bohrmaschine (≥ 1000 Watt) eingespannten Kartuschenrührer mindestens drei Minuten bei maximal 400 U/min mischen, **bis ein streifenfreier Farbton erreicht ist**.
7. Vor dem Einsetzen der Kartusche in die Industripistole die Kunststoffplatte (nur für Schlauchbeutel benötigt) entfernen.
8. Konstruktiv bedingt erfolgt die elastische Abdichtung zwischen den Rinnenkörpern entgegen der sonst üblichen Zweiflankenhaftung über eine Dreiflankenhaftung. Eine Prüfung und Zulassung hierüber liegt in unserem Hause vor. Abweichend hiervon empfehlen wir jedoch im Bereich von Raumfugen oder geschnittenen Fugen das Einlegen einer geschlossenzelligen PE-Rundschnur.
9. Beim Ausspritzen des ACO DRAIN® Sicherheitsfalzes ist darauf zu achten, dass der Dichtstoff bis in den Außenbereich geführt wird, um dort an den Dichtstoff der Abdichtung zwischen Rinne und Dichtfläche anschließen zu können (siehe Detail, S.11).
10. Abschließend ist die Dichtfuge mit einem in Seifenlösung getauchten Fugeneisen oder Spachtel zu glätten.
11. Die Reinigung der Arbeitsgeräte kann mit Aceton oder dem Reiniger **Eurolastic G** erfolgen.
12. Informationen (techn. Merkblatt, Sicherheitsdatenblatt) zum Produkt EUROLASTIC finden sie unter www.euroteambauchemie.de Verbrauchangaben im Zusammenhang mit unseren Produkten stellen wir Ihnen bei Bedarf gerne zur Verfügung.

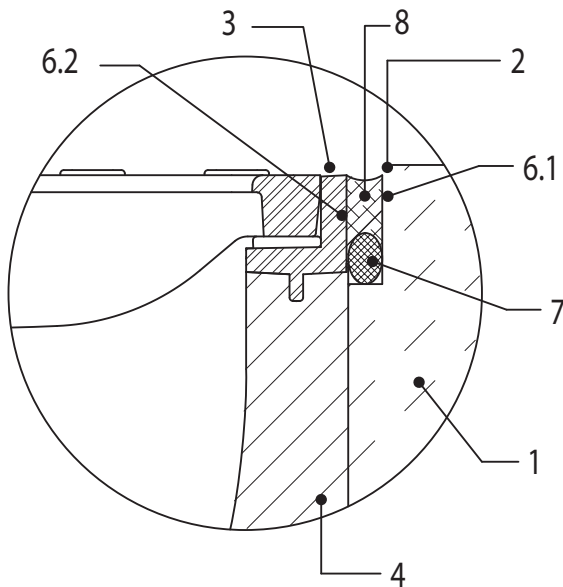
Elastische Abdichtung/ACO DRAIN® Sicherheitsfalz (SF)

Der Einbau von Entwässerungssystemen in Dichtflächen (z.B. LAU-Anlagen und Tankstellen) darf gemäß der allgemeinen bauaufsichtlichen Zulassung

nur von Fachbetrieben im Sinne des §62,63 Wasserhaushaltsgesetz (WHG, alt §19) vorgenommen werden.

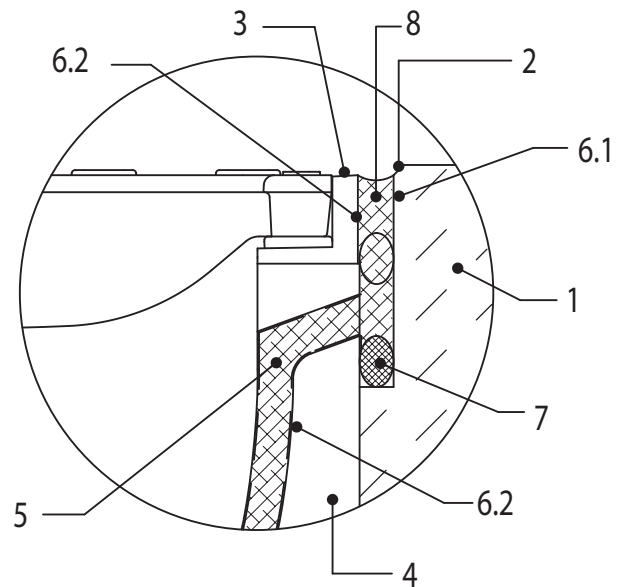
Detail: Rinnenflanke,

System PowerDrain V 75/100 P bis V 275/300 P



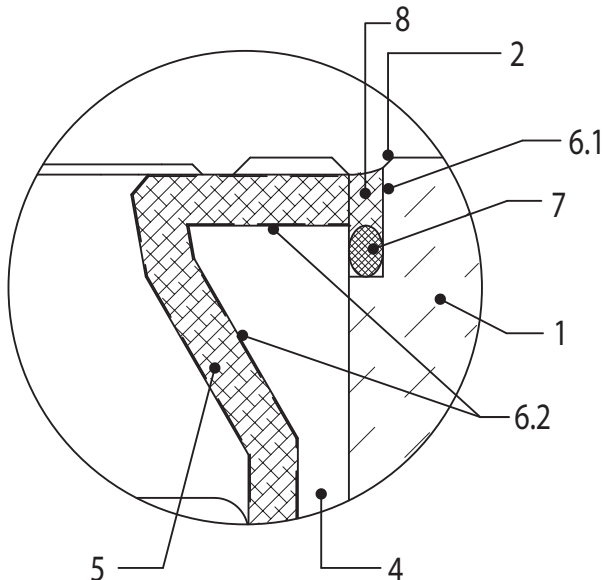
Detail: Rinnenstoß (-flanke)

System PowerDrain V 75/100 P bis V 275/300 P



Detail: Rinnenstoß und -flanke

System Monoblock



Legende

- 1 Dichtfläche (Beton)
- 2 Fase
- 3 Kantenschutz (verzinkter Stahl, Edelstahl, Gusseisen)
- 4 Rinnenkörper (Polymerbeton)
- 5 Sicherheitsfalz (ACO-SF)
- 6.1 Primer/Voranstrich für saugende Untergründe (Beton)
- 6.2 Primer/Voranstrich (EUROLASTIC Primer S2) für nichtsaugende Untergründe (Polymerbeton, Metall)
- 7 Unterfüllstoff (geschlossenzellige Rundschnur)
- 8 Dichtstoff/Fugenmasse (EUROLASTIC TC 30S, zweikomponentig)

Fugenausbildung zwischen Kantenschutz und anschließender Dichtfläche gemäß den geltenden technischen Vorschriften, z. B. IVD-Merkblatt Nr. 1 und Nr. 6 und ZTV Fug-StB. Die Verarbeitung des Primers und der Fugenmasse

erfolgen nach den jeweiligen Richtlinien des Dichtstoffherstellers. Der Dichtstoff muss beim Ausspritzen des Sicherheitsfalzes (SF) bis in den Flankenbereich der Rinne geführt werden!

Die **Darstellung unserer ACO DRAIN® Einbaudetails** für die verschiedenen Rinnensysteme erfolgt immer **nur beispielhaft** an einem Rinentyp. Ebenso ist auch die Darstellung der angrenzenden Deckschichten in Anlehnung an den Aufbau der RStO zu verstehen. Diesbezüglich kann die örtliche Einbausituation durchaus von unseren Darstellungen abweichen, vor allem bei der Wahl anderer Bauhöhen, -breiten und Schichtstärken.

Unsere Rinnenelemente können **fertigungsbedingt Toleranzen** in der Baulänge, -breite und -höhe von ± 2 mm aufweisen, welche gemäß DIN EN 1433 zulässig sind. **Zusätzliche Toleranzen** können sich erfahrungsgemäß außerdem **bei der Verlegung ergeben**. Diese müssen ggf. bei der Ermittlung von Gesamtlängen und der Einmessung von Fixpunkten berücksichtigt werden.

Entwässerungsrinnen benötigen für den **Einbau im Erdreich**, abhängig von den örtlichen Anforderungen und Gegebenheiten, immer ein Fundament (Typ M), z.B. gemäß unseren ACO DRAIN® Einbaudetails. Für den **Einbau auf oder in eine bestehende Betonkonstruktion** genügt in der Regel jedoch ein geringeres Auflager bzw. eine Aussparung. Die Empfehlungen gemäß unseren ACO DRAIN® Einbaudetails zu den Abmessungen des Auflagers bzw. der Aussparung richten sich dabei im Allgemeinen nach den Verarbeitungsrichtlinien der Mörtelhersteller bzw. nach dem benötigten Arbeitsraum.

Flachrinnen sind eine Sonderform welche sich nur durch die geringere Bauhöhe von den „normalen“ Rinnen unterscheidet. Durch die geringere Bauhöhe ist jedoch die hydraulische Leistungsfähigkeit stark eingeschränkt. Aus diesem Grund empfehlen wir eine **hydraulische Überprüfung** durch unsere Anwendungstechnik. Die Flachrinnen finden vor allem Anwendung im Geschossbau (z.B. Parkdecks), in Gebäuden (z. B. innerhalb von Tiefgaragen) oder allgemein in Bereichen mit geringen Aufbauhöhen.

Entwässerungsrinnen auf Geschoss- bzw. Tiefgaragendecken sollten immer **oberhalb der Abdichtungsebene** verlegt werden. Eine direkte Anbindung der Abdichtung an die Rinnenkörper ist nicht möglich. Eine zusätzliche Abdichtung der Rinnenstöße wird empfohlen.

Bei Verwendung des **ACO DRAIN® Zwischenelementes DN 100 bzw. DN 150 mit Pressdichtungsflansch** ist darauf zu achten, dass der Stutzen (als Verbindung zwischen Rinne und Ablauf) nur **max. 60 mm** in das Zwischenelement eingesteckt wird, um den freien Ablauf von Sickerwasser zu ermöglichen.

Der **Einbau der Entwässerungsrinnen erfolgt immer mit der Neigung der sie umgebenden Oberfläche**. In Asphalt- und Pflasterflächen erfolgt der Einbau dauerhaft ca. 5 mm tiefer, in Betonflächen ist ein oberflächenbündiger Einbau möglich.

Abweichend von unseren Standard ACO DRAIN® Einbaudetails sollte in **Pflasterflächen mit einer Geländeneigung > 5%** die nächsthöhere Klasse in Kombination mit einem gesonderten Einbau gewählt werden, um die auftretenden Schubkräfte sicher und dauerhaft aufzunehmen. Bei (Extrem-)Belastungen im Bereich Kl. D 400-F 900 ist zwischen **gelegentlicher** und **ständiger** Nutzung zu unterscheiden. Weitere Entscheidungskriterien für einen ggf. gesonderten Einbau vor allem bei Querbefahrung sind spurfahrender Verkehr, enge Kurven, langsam fahrender Verkehr, häufige Brems- und Beschleunigungsvorgänge, Kreuzungs- und Einmündungsbereiche und stehender bzw. Stop-and-go-Verkehr.

Im Bereich von **Extrembelastungen** empfehlen wir immer die Wahl der nächsthöheren Klasse (siehe Kapitel „Einbaustellen“, S. 6) oder einen gesonderten Einbau. Unter Extrembelastungen fallen Einsatzgebiete wie **z. B. Containerterminals, Lkw-Rangierflächen, hoch frequentierte Be- und Entladezonen, stark geneigte Flächen, Lkw- Grundstückszufahrten und Bahnübergänge***.

Für diese Einsatzgebiete empfehlen wir vorrangig den Einbau unserer Rinnensysteme ACO DRAIN® PowerDrain V 75/100 P–V 275/300 P und ACO DRAIN® Monoblock RD 100–RD 300.

(*Vor Bahnübergängen im Bereich von Straßen empfehlen wir generell den Einsatz von Monoblockrinnen.)

Für **hoch dynamisch belastete Flächen und Querbefahrung** im Bereich von Schnellstraßen und Autobahnen* empfehlen wir ausschließlich unser System ACO DRAIN® Monoblock RD 100– RD 300. Systemzubehör wie Einlaufkästen und Revisionsteile sind dabei möglichst in den nicht befahrenen Überfahrts- und Randbereich anzuordnen. (*Gilt auch für Mittelstreifenüberfahrten, Beschleunigungs- und Verzögerungsstreifen, Bahnübergänge o.Ä.)

Die Rinnenkörper und die Abdeckroste können bei Bedarf **bauseits unter Verwendung einer Diamantscheibe auf Länge oder Gehung geschnitten werden**. Dabei sollte möglichst immer eine Arretierungsmöglichkeit erhalten bleiben. Die Schnittkanten am Metall müssen entgratet und ggf. nachbehandelt werden. Geschnittene Elemente empfehlen wir nach Möglichkeit immer in die (nicht befahrenen) Randbereiche einzubauen.

Produkte aus verzinktem Stahl sollten ausschließlich in Bereiche eingebaut werden, in denen ein Kontakt mit chemischen Reinigungsmitteln, starken Säuren und Laugen sowie essigsäurehaltigen Silikonen ausgeschlossen werden kann. Ggf. ist vorher die Materialverträglichkeit zu prüfen.

Produkte aus Edelstahl müssen (beim Einbau) gegen Funkenflug beim Schneiden von Metall sowie gegen Flugrost geschützt werden. Wir empfehlen darüber hinaus die Materialverträglichkeit des Edelstahls (1.4301) in Verbindung mit anderen Metallen hinsichtlich „Kontaktkorrosion“ zu prüfen. Bei einem Kontakt mit (salzhaltiger) Seeluft,

Meerwasser, Chemikalien oder anderen besonderen Umwelteinflüssen ist vorab der Einsatz eines höherwertigen Edelstahls (z.B. 1.4571 oder 1.4404) zu prüfen. Um das Erscheinungsbild dauerhaft zu erhalten und gleichzeitig der Korrosionsgefahr vorzubeugen, wird eine periodische Reinigung der Oberflächen empfohlen.

Produkte aus Gusseisen weisen unterschiedliche Beschichtungen auf. Das System PowerDrain ist dabei mit einer hochwertigen kathodischen Tauchlackierung (KTL) versehen, welche in Abhängigkeit der äußeren Einflüsse sehr dauerhaft ist.

Die Beschichtung des Systems Multiline fungiert hingegen als temporärer Schutz (während Lagerung, Transport, Einbau), welcher kurzfristig abwittert, damit die typische Optik des Gusseisens zur Wirkung kommen kann. Dies stellt keinen Mangel dar.

Senkrechte bzw. seitliche Vorformungen im Polymerbeton werden immer von innen nach außen geöffnet (ausgeschlagen). Wir empfehlen hierzu, die Vorformungen umlaufend von außen mit einer Bohrmaschine oder einem Spitzmeißel vorzuperforieren.

Die **ausschneidbaren (schwarzen) Anschlusschablonen aus Kunststoff (TPU) an den Einlaufkästen** sollten erst nach der Reinigung der Rinnenkörper und dem Einsetzen des Schlammeimers geöffnet werden. Hierbei dient die angeschlossene Rinne als Anschlag, um die Schablone umlaufend mit einem scharfen Messer auszuschneiden.

Beim Einbau **von Schlitzrinnen in Pflasterflächen** ist zu beachten, dass es bei einem größeren Überstand des Pflasterbelages über die Schlitzrahmenkante, wie im ACO DRAIN® Einbaudetail dargestellt, zum Einrieseln des Fugensandes aus den senkrecht zum Schlitzrahmen verlaufenden Stoßfugen kommen kann.

Beim Einbau von **Schlitzrinnen in Asphaltflächen** empfehlen wir, zwischen Schlitzrahmen und Asphalt eine Läufersteinreihe vorzusehen. Diese Variante vereinfacht einerseits den Einbau mit einem deutlich besseren optischen Ergebnis und andererseits gestaltet sich auch eine spätere Sanierung der Asphaltdeckschicht wesentlich einfacher.

Bei Systemen mit allg. bauaufsichtlicher Zulassung bleibt im Bereich des **Rinnenstoßes** nach dem Verlegen der Rinnenkörper eine **umlaufende Nut, der ACO DRAIN® Sicherheitsfalz (SF)**. Der Sicherheitsfalz dient zur Aufnahme eines elastischen Dichtstoffes, sofern die Forderung besteht, die Rinnen entweder nach WHG oder beim Einbau in Geschossdecken bzw. über Räumlichkeiten abzudichten. (Gemäß DIN EN 1433/DIN 19580 muss die Verbindungsstelle zwischen den Rinnenelementen konstruktiv so ausgebildet sein, dass sie dauerhaft abgedichtet werden kann.)

Der Einbau und die Abdichtung von Entwässerungssystemen in **Dichtflächen (z. B. LAU-Anlagen, Tankstellen)**

darf im Sinne des § 62, 63 WHG (Wasserhaushaltsgesetz, alt §19) nur von **zertifizierten Fachbetrieben** vorgenommen werden. Zu beachten sind dabei die Bestimmungen der **allgemeinen bauaufsichtlichen Zulassung** des jeweiligen Produktes (siehe auch unter Kapitel „Abdichtung“, S. 10).

Der **Fugenverguss zwischen Rinnenkörper und Großpflastersteinen bzw. einer Bauwerkskante oder im Bereich von Betonaussparungen** erfolgt gemäß dem jeweiligen ACO DRAIN® Einbaudetail. Hierfür empfehlen wir einen hochfesten (jedoch dynamisch belastbaren), schwindarmen und frost-tausalzbeständigen Vergussmörtel*, der den örtlichen Anforderungen hinsichtlich Belastung, Beständigkeit etc. entsprechen muss. Die Fugengeometrie richtet sich dabei immer nach den Verarbeitungsrichtlinien des jeweiligen Herstellers (z.B. Pagel, Ergelit, Beck, PCI oder gleichwertig). Wir empfehlen, vorher unbedingt eine **Abdichtung (Ablebung) der Rinnenstöße** von außen vorzunehmen, damit das fließfähige Material nicht in die Rinne abläuft.

*Werkmörtel

Beim **Anschluss der Grundleitung an den Einlaufkasten** ist darauf zu achten, dass das Rohr nur max. so tief eingesteckt wird, dass es bündig zur Innenwandung steht und nicht direkt gegen den Schlammeimer gedrückt wird, da es sonst zu einem deutlichen Verlust der Ablaufleistung kommt.

Bei der **Verwendung von Geruchsverschlüssen** empfehlen wir eine Rücksprache mit unserer Anwendungstechnik hinsichtlich Frostgefahr, Anschluss von Abscheidern und eingeschränkter Ablaufleistung.

Der Einbau der **Einlaufkästen** erfolgt in der Regel analog zu unseren Rinneneinbaudetails.

Aufgrund gelegentlich auftretender produktionsbedingter scharfer Kanten an den Unterseiten der Stahlabdeckkoste empfehlen wir die Verwendung von Handschuhen.

Für spezielle Anwendungsfälle oder Objektlösungen, die Sie in dieser Unterlage nicht wiederfinden, wenden Sie sich bitte an unsere Anwendungstechnik. Unsere Mitarbeiterinnen und Mitarbeiter werden Sie gerne beraten und bei der Lösungsfindung unterstützen.

Produkt- und systembedingte Änderungen behalten wir uns jederzeit vor.

Ihre Ansprechpartner finden Sie unter www.aco.de/kontakt

Stand 07/2023

Beständigkeitsliste Polymerbeton

ACO Polymerbeton ist ein reaktionsharzgebundenes Material, das mit quarzischen Füllstoffen (bis 8 mm) hochgradig angereichert ist. Die Angaben beziehen sich auf das jeweils angegebene Medium, in reiner und ungemischter Form in der angegebenen Konzentration, bei Raumtemperatur (RT, 23 °C). Bei Abweichung ist Rücksprache erforderlich. Die Angaben basieren auf umfangreichen Untersuchun-

gen des Polymer-Instituts in Flörsheim, eines von der Bundesanstalt für Materialforschung und -prüfung (BAM) akkreditierten Forschungsinstituts für polymere Baustoffe. Eurolastic-Dichtstoff/Primer-System gemäß Kiwa BRL-K 781/01, mit allgemeiner bauaufsichtlicher Zulassung Z-74.6-127.

Medium (rein, ungemischt)	max. % Konzentration ¹⁾	Kurzzeitbelastung ³⁾ • ACO Polymerbeton ²⁾ • Dichtstoff/Primer	Langzeitbelastung ⁴⁾ • ACO Polymerbeton ²⁾ • Dichtstoff/Primer
Prüfflüssigkeiten des Deutschen Instituts für Bautechnik (DIBt)			
DIBt-Nr. 1:	Ottokraftstoff DIN 51 600, DIN 51 607	+ +	+ +
DIBt-Nr. 2.1:	Flugkraftstoff 50 Vol.-% Isooctan 50 Vol.-% Toluol	+ +	+ +
DIBt-Nr. 2.3:	Düsenkraftstoff Jet-A1 Nato-Code F-34/F-35	+ +	+ +
DIBt-Nr. 3	Prüfgemisch A 20/NP II	+ +	+ +
DIBt-Nr. 4	10 Vol. % Methylnaphthalin 60 Vol. % Toluol 30 Vol.-% Xylol	+ +	+ +
DIBt-Nr. 4a:	30 Vol.-% Benzol 10 Vol.-% Methylnaphthalin 30 Vol.-% Toluol 30 Vol.-% Xylol	+ +	+ (+)
DIBt-Nr. 4b:	gemäß TRbF 401/2, Abs. 3.1.8	+ +	+ +
DIBt-Nr. 5	48 Vol.-% Isopropanol 48 Vol.-% Methanol 4 Vol.-% Wasser	+ +	+ +
DIBt-Nr. 5a:	Methanol	+ +	- +
DIBt-Nr. 6:	Trichlorethylen	+ -	- -
DIBt-Nr. 6b:	Monochlorbenzol	+ -	+ -
DIBt-Nr. 7:	50 Vol.-% Ethylacetat 50 Vol.-% Methylisobutylketon	+ +	+ +
DIBt-Nr. 7a:	50 Vol.-% Acetophenon 50 Vol.-% Salicylsäuremethylester	+ -	+ -
DIBt-Nr. 8	Formaldehyd	35 % + +	+ +
DIBt-Nr. 9	Essigsäure	10 % + +	- (+)
DIBt-Nr. 9a:	50 Vol.-% Essigsäure 50 Vol.-% Propionsäure	+ +	+ -
DIBt-Nr. 10	Schwefelsäure	20 % + +	+ +
DIBt-Nr. 11:	Natronlauge	20 % (+) +	- -
DIBt-Nr. 12:	Natriumchlorid	20 % + +	+ +
DIBt-Nr. 13:	30 Vol.-% n-Butylamin 35 Vol.-% Dimethylanilin 35 Vol.-% Triethanolamin	+ +	+ -
DIBt-Nr. 14.1:	2 Gew.-% Marlophen 3 Gew.-% Protectol 95 Gew.-% Wasser	+ +	+ +
DIBt-Nr. 14.2:	2 Gew.-% Marlupal 013/80 3 Gew.-% Texapon N 40 95 Gew.-% Wasser	+ +	+ +
DIBt-Nr. 15a:	Tetrahydrofuran Aceton Ameisensäure Ammoniaklsg. Anilin g.w.L. Anilin 10 % in Ethanol	+ + + + 10 % + + 10 % + + + + 10 % + +	+ + - + + (+) - (+) + - + -

Medium (rein, ungemischt)	max. % Konzentration ¹⁾	Kurzzeitbelastung ³⁾ • ACO Polymerbeton ²⁾ • Dichtstoff/Primer	Langzeitbelastung ⁴⁾ • ACO Polymerbeton ²⁾ • Dichtstoff/Primer
Benzol		+ -	+ -
Borsäure g.w.L.		+ +	- +
sec. Butanol		+ +	+ +
Calciumhydroxid g.w.L.		+ +	- +
Chevron Hyjet		+ +	+ +
Chlorbenzotrifluorid		+ +	+ +
Chlorsäure	5 %	+ (+)	- (+)
Chromsäure	5 %	+ +	+ +
Chromsäure	10 %	+ +	- +
Dieselmotortreibstoff		+ +	+ +
Eisen(II)-sulfat	20 %	+ +	+ +
Essigsäure	30 %	+ +	+ (+)
Ethanol		+ +	+ +
Ethylacetat		+ +	+ -
Ethylendiamin		+ -	+ -
FAM-Prüfflüssigkeit A		+ +	+ +
FAM-Prüfflüssigkeit B		+ +	+ +
Flusssäure	5 %	+ +	+ +
Heizöl EL		+ +	+ +
Hexafluorokieselsäure	10 %	+ +	+ +
n-Heptan		+ +	+ +
n-Hexan		+ +	+ +
Hydrauliköl Donax TM		+ +	+ +
Isooctan		+ +	+ +
Kaliumhydroxid	20 %	- +	- -
p-Kresol g.w.L.		(+) +	(+) -
Methylamin		+ -	- -
Methylethylketon		+ +	- +
Milchsäure	10 %	+ +	+ +
Mineralöl SAE 5 W 50 Shell		+ +	+ +
Monochloressigsäure	10 %	+ +	+ -
Natriumcarbonat	20 %	+ +	+ +
Natriumhypochlorid	5 %	+ +	- +
Natriumhypochlorid	5 %	+ +	- +
n-Nonan		+ +	+ +
Ottokraftstoff 95 – 98 OZ		+ +	+ +
Oxalsäure g.w.L.		+ +	+ +
Phenol g.w.L.		+ +	+ -
Phosphorsäure	20 %	+ +	- +
Rizinusöl		+ +	+ +
Salpetersäure	10 %	+ +	- (+)
Salzsäure	10 %	+ +	- +
Schwefelsäure 40 %	40%	+ +	+ +
Tetrafluoroborsäure	20 %	+ +	- (+)
Toluol		+ (+)	+ -
Trichlortrifluorethan		+ +	+ +
Triethylamin		+ +	+ +
Xylol		+ +	+ +
Zitronensäure g.w.L.		+ +	

¹⁾ bei abweichenden Konzentrationen Rücksprache erforderlich
²⁾ ACO Polymerbeton P = Polymerbeton mit Polyesterharz als Bindemittel
³⁾ vorübergehende Einwirkung, Beseitigung innerhalb 72 Stunden
⁴⁾ Dauerbelastung 42 Tage in Anlehnung an Bau- und Prüfgrundsätze des DIBt
 g.w.L. gesättigte wässrige Lösung
 + beständig
 (+) bedingt beständig, Rücksprache erforderlich
 - unbeständig, Rücksprache erforderlich

Unsere anwendungstechnische Beratung in Wort, Schrift und durch Versuche erfolgt nach bestem Wissen, gilt jedoch nur als unverbindlicher Hinweis, auch in Bezug auf etwaige Schutzrechte Dritter, und befreit Sie nicht von der eigenen Prüfung der von uns gelieferten Produkte auf ihre Eignung für die beabsichtigten Verfahren und Zwecke. Anwendung, Verwendung und Verarbeitung der Produkte erfolgen außerhalb unserer Kontrollmöglichkeiten und liegen daher ausschließlich in Ihrem Verantwortungsbereich. Sollte dennoch eine Haftung infrage kommen, so ist diese für alle Schäden auf den Wert der von uns gelieferten und von Ihnen eingesetzten Ware begrenzt. Selbstverständlich gewährleisten wir die einwandfreie Qualität unserer Produkte nach Maßgabe unserer Allgemeinen Geschäftsbedingungen.

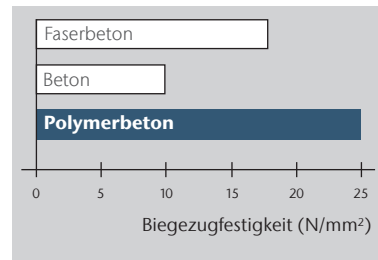
ACO Polymerbeton besteht zum überwiegenden Teil aus natürlich vorkommenden mineralischen Rohstoffen, wie z. B. Quarz, Basalt und Granit. Sie werden in Form von Sanden und Kiesen bestimmter Korngrößenzusammensetzungen (Sieblinien) mit einer Kunstharzmatrix gebunden.

Eigenschaftsprofil

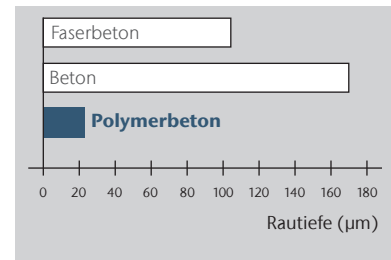
- Biegezugfestigkeit: > 22 N/mm²
- Druckfestigkeit: > 90 N/mm²
- Elastizitätsmodul: ca. 25 kN/mm²
- Dichte: 2,1 – 2,3 g/cm³
- Wassereindringtiefe: 0 mm
- Chemikalienbeständigkeit: hoch
- Rautiefe: ca. 25 µm
- Brandverhalten: nicht brennbar
- Wasserdichtigkeit: 4 bar
- Abriebverhalten: 0,81 mm

Für Beton fordert die DIN EN 1433 im Zusammenhang mit der nationalen Vornorm V 19580 aufgrund der Wasseraufnahme des Werkstoffs und der hiesigen klimatischen Bedingungen den Nachweis der höchsten Qualitätsstufe „W“. Aufgrund seiner hervorragenden Materialeigenschaften wird diesbezüglich für Polymerbeton keine besondere Anforderung gestellt!

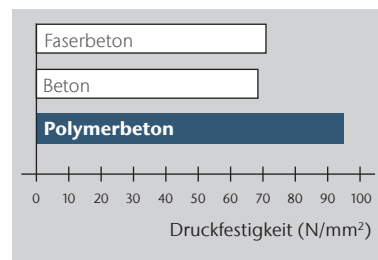
Werkstoffinformation Polymerbeton



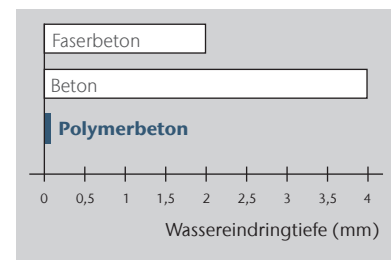
Biegezugfestigkeiten verschiedener Werkstoffe für Entwässerungsrinnen



Mittlere Rautiefen von Entwässerungsrinnen aus verschiedenen Werkstoffen



Druckfestigkeiten verschiedener Werkstoffe für Entwässerungsrinnen



Wassereindringtiefe (DIN 4281) verschiedener Werkstoffe für Entwässerungsrinnen nach 72 Stunden

Hinweis: Bitte achten Sie bei der Bearbeitung von ACO Produkten (aus Polymerbeton, Kunststoff, Nexite, Beton, Stahl, Edelstahl, Guss) generell auf Ihre persönliche Schutzausrüstung.

Werkstoff-Know-how und Fertigungstechnologie

Frost-Tausalz-Beständigkeit

Polymerbeton erfüllt die Anforderungen der DIN 1045-2 an die mittlere Abwitterung und die innere Schädigung. Polymerbeton wird der Expositionsklasse XF 4 zugeordnet.

Brandbeständigkeit

Ein wichtiges Kriterium für die Anwendung von Polymerbeton im Tunnel ist die Klassifizierung „nicht brennbar“. Die Polymerbeton-Sondermischung erfüllt die Vorgaben der ZTV-ING und der RABT.

Chemikalienbeständigkeit

Gemäß der ACO Beständigkeitsliste (siehe Seite 14) ist Polymerbeton ohne zusätzliche Beschichtungen beständig gegenüber aggressiven Medien und sogar unter extremen Bedingungen vielseitig und dauerhaft einsetzbar.

Fertigteilgewicht

Aufgrund einer vergleichbaren Dichte bei wesentlich höheren Festigkeitswerten sind ACO Polymerbetonprodukte bei gleicher Belastbarkeit leichter als vergleichbare Betonprodukte. Das geringe Gewicht von ACO Bauelementen aus Polymerbeton vereinfacht die Handhabung sowie den Einbau und reduziert Kosten.

Undurchlässigkeit

Polymerbeton hat eine Wassereindringtiefe von 0 mm, ist

also absolut dicht. Aufschlagendes Wasser fließt schnell ab, Frostschäden sind ausgeschlossen.

Glatte Oberfläche und hydraulische Leistung

Die rutschfeste, aber dennoch glatte Oberfläche von Polymerbeton lässt Wasser und Schmutzpartikel schnell abfließen und ist leicht zu reinigen. Dies wird auch durch die hohe hydraulische Leistung des V-Querschnitts unterstützt.

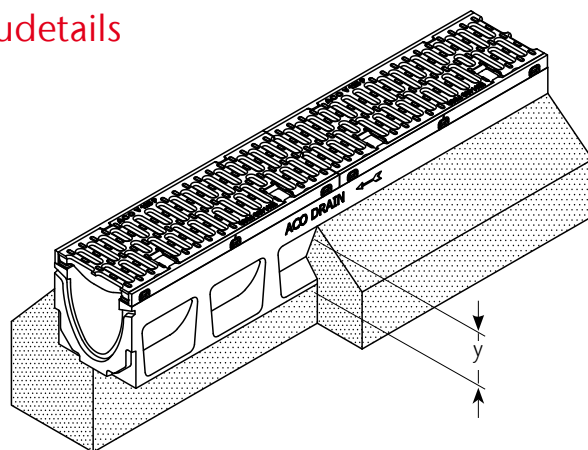
Recyclingfähigkeit

Polymerbeton trägt durch seine extreme Langlebigkeit zur Abfallvermeidung bei. Er lässt sich dem Recyclingprozess zuführen und wird dem Abfallschlüssel 17 0107 (Gemische aus Beton, Ziegel, Fliesen und Keramik) gem. „Verordnung über das Europäische Abfallverzeichnis“ für mineralische Abfälle zugeordnet.

Qualitätsprodukte durch Qualitätssicherung

ACO ist ein zertifiziertes Unternehmen nach der DIN EN ISO 9001. Die Rohstoffe des Polymerbetons unterliegen einer strengen Spezifikation und ständigen Qualitätsüberwachung. Zusätzlich zur Eigenüberwachung gemäß DIN EN 1433 erfolgt eine regelmäßige Produktprüfung und Fremdüberwachung durch die niederländische Kiwa. Typprüfungen gemäß europäischer Bauprodukteverordnung 305/2011 und DIN EN 1433 erfolgen durch den Güteschutz Beton- und Fertigteilwerke Nord e.V.

Indexliste zu den ACO Einbaudetails



Verankerungstasche/Betonfundament

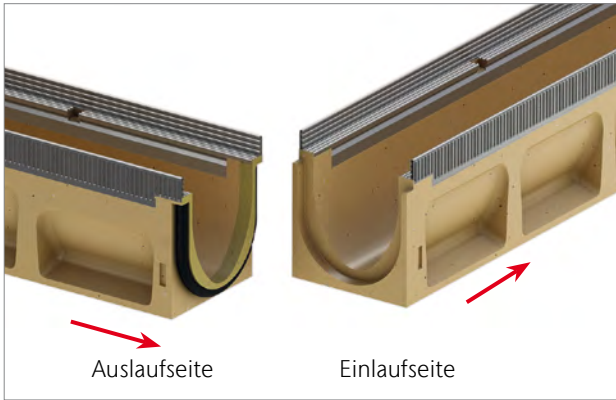
Das in den jeweiligen ACO Einbaudetails angegebene Maß „y“ für die Höhe der seitlichen Betonbettung bezogen auf UK-Rinnenkörper, muss ggf. in Abhängigkeit von der Bauhöhe des Rinnenkörpers und der Stärke des anschließenden Oberflächenbelages bauseits angepasst werden

Nr.	Beschreibung	Erklärung
*1)	Pflasterbettung	Sand-, Kies- oder Splittbettung (ungebundene Bauweise = Regelbauweise gemäß ZTV P- StB) Hinweis: gebundene Bauweise = Sonderbauweise. Siehe hierzu auch das „Arbeitspapier-Flächenbefestigungen mit Pflasterdecken und Plattenbelägen in gebundener Ausführung“ [FGSV-Nr. 618/2].
*2)	OK-Verankerungstasche	Siehe schematische Darstellung, Info: die Geometrie der Verankerungstaschen variiert je nach Rinnensystem und Rinnentyp.
*3)	Aufbau gemäß RStO	Frostsichere und setzungsfreie Herstellung der einzelnen (Trag-) Schichten (auch unterhalb des Rinnenfundamentes), gemäß den Anforderungen der RStO (Richtlinien für die Standardisierung des Oberbaues von Verkehrsflächen).
*4)	Vergrößerung Fundament	Gilt aus statischen und konstruktiven Gründen nur für die NW 400 und NW 500.
5)	Vergussmörtel/Auflagermörtel	Der Fugenverguss zwischen Rinnenkörper und Großpflasterstein, einer Bauwerkskante oder im Bereich von Betonaussparungen, erfolgt gemäß dem jeweiligen ACO DRAIN® Einbaudetail. Hierfür empfehlen wir einen hochfesten (jedoch dynamisch belastbaren), schwindfreien und frost/tausalz beständigen Vergussmörtel, der den örtlichen Anforderungen hinsichtlich Belastung, Beständigkeit, etc. entsprechen muss. Die Fugengeometrie richtet sich dabei immer nach den Verarbeitungsrichtlinien des jeweiligen Herstellers (z.B. Pagel, Ergelit, P&T-Mörtel oder gleichwertig). Wir empfehlen, vorher unbedingt eine Abdichtung (Abklebung) der Rinnenstöße von außen vorzunehmen, damit das fließfähige Material nicht in die Rinne abläuft. (*Werkmörtel)
*6)	Raumfuge	siehe Kapitel "Fugen" S. 11
7)	Extrembelastung	Unter Extrembelastungen im Bereich Kl. D 400 - F 900 fallen Einsatzgebiete wie z.B. Containerterminals, LKW- Rangierflächen, hoch frequentierte Be- und Entladezonen, stark geneigte Flächen, Lkw-Grundstückzufahrten und Bahnübergänge. Für diese Einsatzgebiete empfehlen wir vorrangig den Einbau unserer Rinnensysteme ACO DRAIN® PowerDrain Seal in und ACO PowerDrain Performance V100-200P/G und ACO PowerDrain V275/300P und ACO DRAIN® Monoblock RD 100–RD 300. Im Bereich von Extrembelastungen empfehlen wir außerdem die Wahl der nächst höheren Klasse oder einen gesonderten Einbau (Objektlösung). (*vor Bahnübergängen im Bereich von Straßen, empfehlen wir generell den Einsatz von Monoblockrinnen. Bei einer Betonummantelung bis OK-Rinne ist ebenfalls Index *17) zu beachten)!
*8)	Arbeitsfuge	Siehe z.B. Bauberatung Zement, Merkblatt B22/Pkt. 2.
*9)	Folie	Gilt für bewehrten Beton, gemäß Statik.

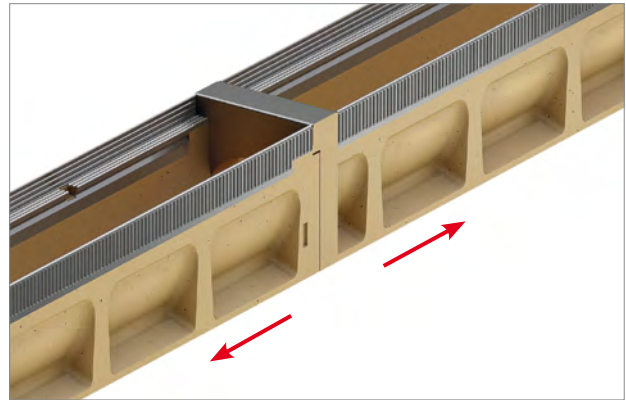
Nr.	Beschreibung	Erklärung
*10)	Überstand Schlitzrahmen	Beim Einbau von Schlitzrinnen in Pflasterflächen ist darauf zu achten, dass der Überstand des Pflasterbelages dauerhaft 5–10 mm beträgt. Bei abgesacktem Pflaster stehen die Schlitzrahmen aus der umgebenden Fläche heraus. Dies kann zu Pfützen- und im Winter zu Eisbildung führen. Außerdem wird durch die ständige direkte Befahrung der Schlitzrahmen die gesamte Rinnenkonstruktion geschädigt. Bei deutlich größeren Pflasterüberständen über den Schlitzrahmen hinaus, kommt es hingegen zum Einrieseln des Fugensandes aus den senkrecht zum Schlitzrahmen verlaufenden Stossfugen. Dies kann langfristig ebenfalls zu einem „Absacken“ des Pflaster im direkten Bereich der Rinnen und damit zu den zuvor beschriebenen Folgeschäden führen.
*11)	Dränbeton/Dränmörtel	Berücksichtigung der jeweiligen Herstellerangaben zur Produktauswahl und dem Systemaufbau für die verschiedenen Verkehrsbelastungen. Ggf. Verwendung nur im direkten Bereich der senkrechten Abläufe. Alternativ ist der Einsatz von Drainagematten in Betracht zu ziehen (ebenfalls immer unter Berücksichtigung der Einbauvorschriften des Herstellers).
*12)	Einbau in geneigten Flächen, z. B. Rampen	Rinnen werden immer mit der Neigung der sie umgebenden Oberflächen eingebaut, in Asphalt- und Pflasterflächen dauerhaft ca. 5 mm tiefer und in Beton ist ein oberflächenbündiger Einbau möglich. Detailliertere Informationen speziell zum Thema Rampenentwässerung haben wir in unserem „Rampenprospekt“ zusammengestellt. (zum Download auch unter www.aco.de)
*13)	Abdichtung unterhalb der Rinnenkörper	Entwässerungsrinnen auf Geschoss- bzw. Tiefgaragendecken sollten immer oberhalb der Abdichtungsebene verlegt werden. Eine direkte Anbindung der Abdichtung an die Rinnenkörper ist nicht möglich. In diesem Zusammenhang kann die Entwässerung der „zweiten Ebene“ z. B. in Verbindung mit einem Zwischenelement mit Pressdichtungsflansch erfolgen. (siehe hierzu auch unser ACO DRAIN® Einbaudetail „Zweite Ebene“ und Index *11)
*14)	Betonaussparung	Für den Einbau auf oder in eine bestehende Betonkonstruktion genügt in der Regel ein geringeres Auflager bzw. eine Aussparung. Die Abmessungen des Auflagers bzw. der Aussparung richten sich im Allgemeinen nach den Verarbeitungsrichtlinien des Mörtelherstellers (i. d. R. ≥ 12 mm) bzw. nach dem benötigten Arbeitsraum. Ausgehend von den Toleranzen am Bau, dem Handling auf der Baustelle sowie Einbauten im Bereich des Grundleitungsanschlusses, sind unsere Angaben daher lediglich als „Anhaltswert“ zu betrachten.
15)	Einbau in Gussasphalt	Beim Einbau in Gussasphalt empfehlen wir die konstruktiv neben der Rinne vorzusehenden Fugen zweiphasig zu verfüllen. Bis ca. 1,5 cm unter OK-Rinne mit einem Vergussmörtel (zementgebundener oder kunststoffmodifizierter Werkmörtel), anschließend mit einer bituminösen Vergussmasse bis OK-Rinne. (*eine direkte Anarbeitung von Gussasphalt an die Rinnen wird nicht empfohlen).
*16)	Expositionsklasse Fundamentbeton	X0: Gilt nur für unbewehrte Fundamente, die vollständig und dauerhaft in den Boden eingebettet sind. Häufige bzw. starke Frost-Tau-Wechsel werden in diesem Bereich nicht erwartet. (Abweichende) Anforderungen an den Beton auf Grund zu erwartender Umwelteinflüsse bzw. bei Beton bis OK-Rinne, sind generell vom Planer individuell festzulegen!
*17)	Scheinfugen oder Bewehrung	Die seitliche Betonummantelung bis OK-Rinne ist entweder alle 1–2 m mit Scheinfugen quer im Rinnenstoß zu versehen oder alternativ konstruktiv zu bewehren. Ausnahme: eine Bewehrung ist aus statischen Erfordernissen vorgeschrieben, dann gelten die Anforderungen aus der Statik. (z. B. im Bereich von WHG Flächen für den Nachweis der Dichtigkeit gem. DAfStb-Richtlinie). Siehe zusätzlich unsere allgemeinen Hinweise zum Thema Fugen.
*18)	Trag- und Deckschichten	Die Darstellung der Trag- und Deckschichten in unseren allg. Einbaudetails erfolgt nur beispielhaft und rein informativ. Der örtlich erforderliche Schichtenaufbau ist generell vom Planer (nach RStO) festzulegen. Alle Angaben zum Rinnenfundament bleiben hiervon unberührt. In Zweifelsfällen bzw. für objektbezogene Einbaudetails kontaktieren Sie bitte die Mitarbeiter unserer ACO Anwendungstechnik.
*19)	Besondere Einbaubedingungen	Für die Querentwässerung auf Autobahnen, Schnellstraßen und vor Bahnübergängen empfehlen wir eine beidseitig bewehrte Betonummantelung bis OK-Rinne.
*20)	Auflager Betonflächen/-platten	In Abhängigkeit der hydraulisch notwendigen Bauhöhe der Rinnenkörper, sollte beim Herstellen von Betonflächen/-platten ein direktes Aufliegen auf dem Rinnenfundament vermieden werden. Alternativ ist der Einbau der Rinne mit einer Betonummantelung bis OK-Rinnen und anschließender Raumpfuge zwischen Betonummantelung und Betonfläche/-platte zu wählen.

Ausführungsdetails ab Seite 20

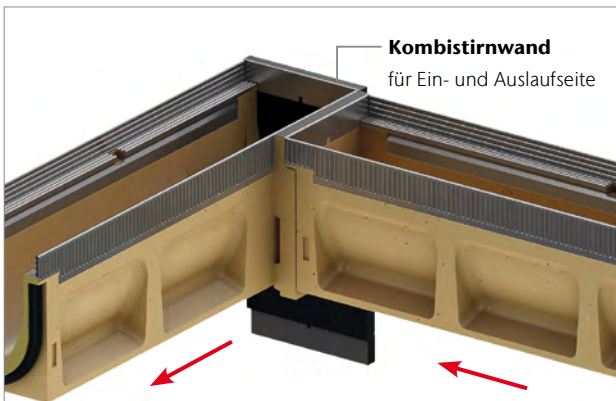
Rinnenverbindung



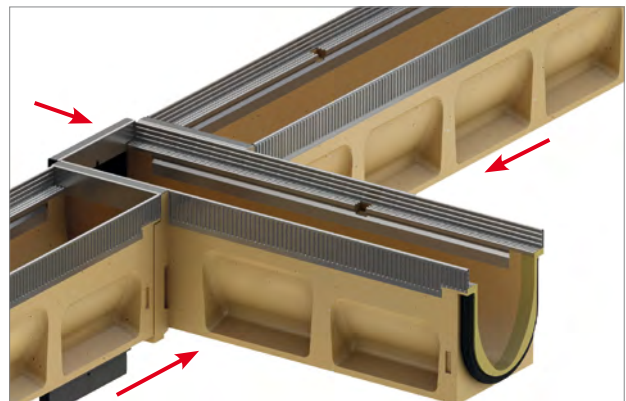
Verlegerichtungswechsel mittels Adapter



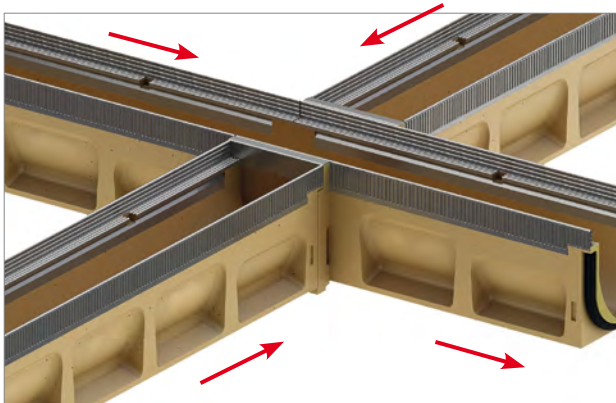
Eckverbindung (90°) über die seitlich geöffnete Vorformung (einseitig) am 0,5-m-Element



T-Verbindung (2 x 90°) über die seitlich geöffneten Vorformungen (beidseitig) am 0,5-m-Element

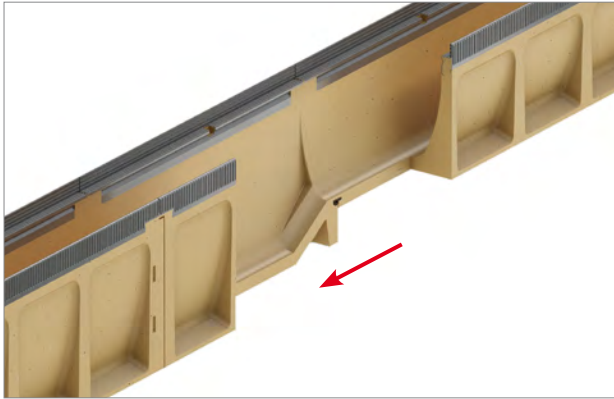


Kreuzverbindung (4 x 90°) über die seitlich geöffneten Vorformungen (beidseitig) am 0,5-m-Element und einen durchlaufenden Rinnenstrang

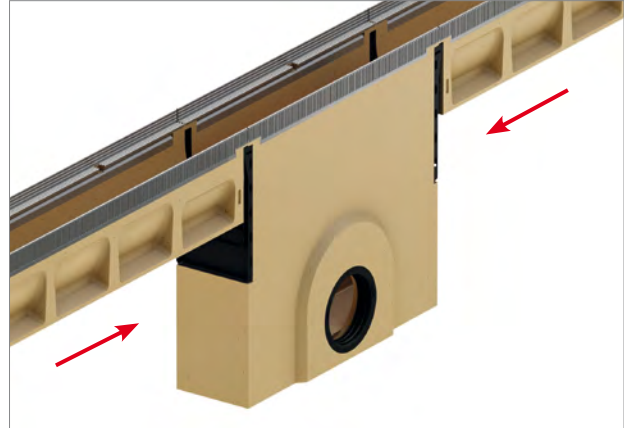


Pfeil in Fließrichtung auf dem Rinnenkörper →

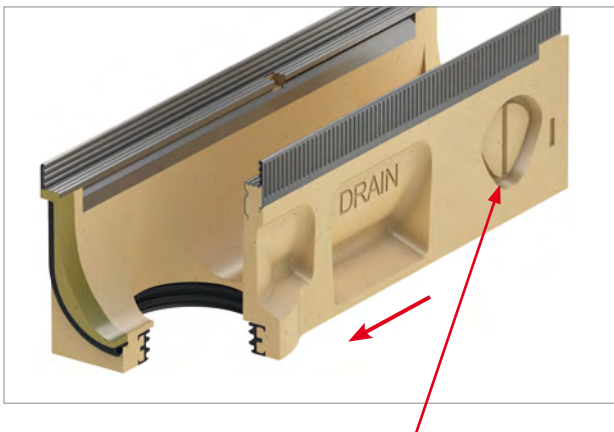
Stufensprung
Rinnentyp 10/20



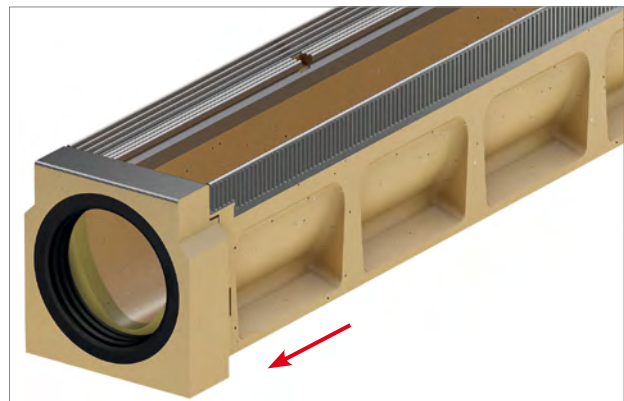
Anschluss an einen Einlaufkasten (ein- oder beidseitig),
Einlaufkasten mit Schlammeimer und eingeformter Dichtung



Senkrechter Grundleitungsanschluss
über eine eingeformte Dichtung in der Rinnensohle
(beim 0,5-m- und 1,0-m-Element)



Stirnseitiger Rohranschluss (Typ 1) am Rinnenende
(Auslaufseite) mittels Stirnwand mit eingeformter Dichtung



Seitliche Vorformung
für Eck-, T- und Kreuzverbindungen (optional
bauseits zu öffnen) beim 0,5 m Element

Sealin

TECHNOLOGY



Einbauvideos

Anschluss des Einlaufkastens NW 100, Stahl, V2A

Vor dem Setzen des Einlaufkastens

die entsprechenden Zubehörteile wie nachfolgend beschrieben vorbereiten und am Einlaufkasten montieren.

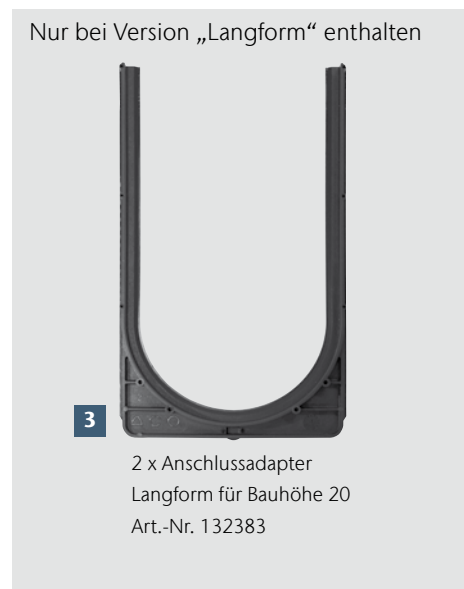


Zubehör (im Lieferumfang des Einlaufkastens enthalten)



1 1 x Stirnwand Einlaufkasten,
Art.-Nr. 132384 (passend zu Stahl-Zarge)
Art.-Nr. 132390 (passend zu V2A-Zarge)
Art.-Nr. 132984 (passend zu Guss-Zarge)

2 2 x Anschlussadapter
Kurzform für Bauhöhe 0–10
Art.-Nr. 132382

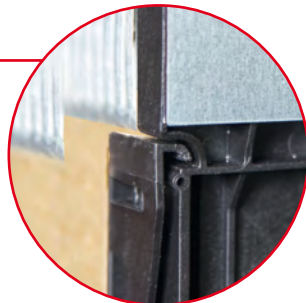


Nur bei Version „Langform“ enthalten

3 2 x Anschlussadapter
Langform für Bauhöhe 20
Art.-Nr. 132383

A Anschluss des Einlaufkastens NW 100

1 Setzen der Stirnwand am Einlaufkasten



an die Begrenzung schieben



andrücken



verrastete Stirnwand

Sofern auf einer Seite des Einlaufkastens keine Rinne angeschlossen wird, ist die jeweilige Seite mit der Einlaufkasten-Stirnwand zu verschließen. Es ist darauf zu achten, dass die eingeformte Dichtlippe stets zum Einlaufkasten zeigt

Die Stirnwand wird bis zum Anschlag an die obere Begrenzung der eingegossenen Anschlusschablone geschoben. Beim anschließenden Zusammendrücken verrasten beide Teile hörbar.

2 Anschluss eines Rinnenelements Typ 0–10 am Einlaufkasten

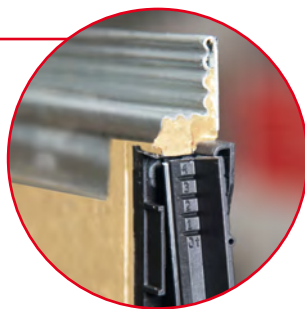


bei Bedarf mit Seitenschneider kürzen



Für den Anschluss der **Rinnenelemente Typ 0–10** wird der Anschlussadapter **Kurzform** benötigt. Dieser muss bei Anschluss der **Typen 0–9** entsprechend der vorgegebenen Markierung an beiden

Schenkeln gekürzt werden. Wir empfehlen hierfür einen handelsüblichen Seitenschneider. Bei Typ 10 ist eine Kürzung nicht erforderlich



ganz nach oben schieben



andrücken



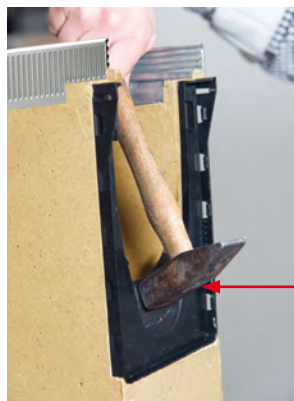
verrasteter Anschlussadapter

Bei Anschluss einer Rinne ist darauf zu achten, dass die an allen Zubehöerteilen eingeformte Dichtlippe stets zum Einlaufkasten zeigt. Für die Montage werden die Schenkel der Anschlussadapter bis zum Anschlag

an die obere Begrenzung der eingegossenen Anschlusschablone geschoben. Beim anschließenden Zusammendrücken verrasten beide Teile hörbar

Anschluss eines Rinnenelements Typ 20 am Einlaufkasten (nur bei Version „Langform“)

3



vollständig ausgeschlagen

Für den Anschluss eines **Rinnenelements Typ 20** wird der Anschlussadapter **Langform** benötigt. Vor dem Anschließen muss die eingegossene Anschlusschablone des Einlaufkastens an der vorgegebenen Bruchkante Typ 20 von außen nach innen ausgeschlagen werden



andrücken



verrasteter Anschlussadapter



Bei Anschluss einer Rinne ist darauf zu achten, dass die an allen Zube-
hörteilen eingeformte Dichtlippe stets zum Einlaufkasten zeigt
Für die Montage werden die Schenkel der Anschlussadapter bis

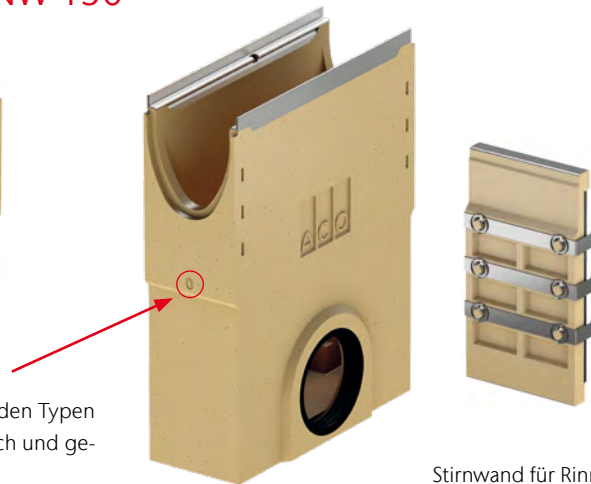
zum Anschlag an die obere Begrenzung der eingegossenen An-
schlusschablone geschoben. Beim anschließenden Zusammen-
drücken verrasten beide Teile hörbar.

B Anschluss des Einlaufkastens ab NW 150



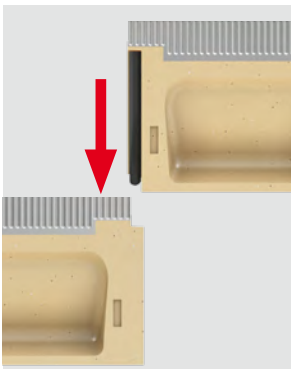
Der Einlaufkasten ist in den Typen
0, 5, 10 und 20 erhältlich und ge-
kennzeichnet.

Die entsprechenden Rinnen der
gleichen Typen können direkt ohne
Adapter angeschlossen werden



Stirnwand für Rinnenende und
Einlaufkasten (ist nicht im Lie-
ferumfang des Einlaufkastens
enthalten)

C Setzen der Rinne



Die gewohnt einfache und bewährte Montage von oben
bleibt auch bei der neuen Multiline Seal in erhalten.
Grundlegend gilt – wie bisher – ein hohlräumfreies Verset-
zen der Rinne auf einem verdichteten Rinnenfundament
(siehe hierzu die ausführliche ACO Einbauanleitung) **unter
Beachtung der auf dem Rinnenkörper eingeformten
Pfeilrichtung bzw. der Reihenfolge der Rinnentypen
bei Gefällerrinnen.**

**Beginn der Verlegung grundsätzlich am tiefsten
Punkt**, also am Übergang zur Vorflut (z.B. Grundleitung
oder Einlaufkasten).

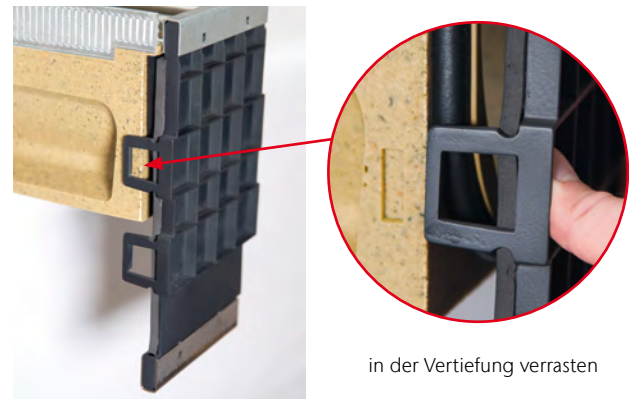
Durch die neue serienmäßig integrierte EPDM-Dichtung
ist die Verwendung eines handelsüblichen Gleitmittels
nötig. Für eine maximale Dichtwirkung empfehlen wir den
Gebrauch des ACO Silikonfettes (Art.-Nr. 132495), welches
speziell auf die Anforderungen der Seal in Technologie
abgestimmt ist.

Silikonfett für die Dichtung



D Anschluss Stirnwände am Rinnenende, optionales Zubehör

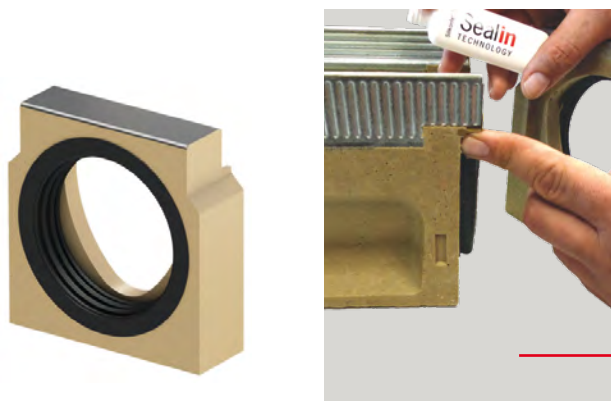
Montage der Kombistirnwand für Rinnenanfang und -ende Zubehör:



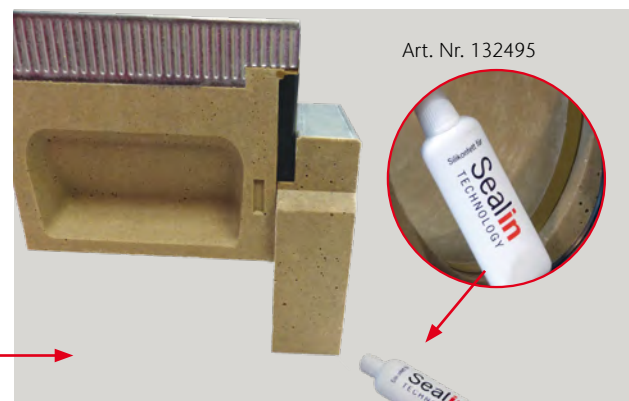
Die Kombistirnwand ist geeignet für Rinnenanfang und -ende, sämtliche Bauhöhen und jeden Rinnentyp aus der ACO DRAIN® Multiline Seal in Baureihe. Je nach Ein- oder Auslaufseite muss die Stirnwand um 180 Grad gedreht werden

Die Stirnwand ist mit einer seitlichen Verrastung versehen, die sich bei der Montage in die dafür vorgesehenen seitlichen Vertiefungen am Rinnenkörper befestigen lässt. Die Verrastung zeigt demnach bei der Montage immer zur Rinne und muss je nach Ein- bzw. Auslaufseite um 180 Grad gedreht werden. Bei Bedarf kann die Kombistirnwand bauseits gekürzt werden

Montage der Endstirnwand mit Lippenlabirinthdichtung (LLD)



Endstirnwand mit LLD



gewohntes Versetzen von oben

Die Stirnwand mit Lippenlabirinthdichtung ist für den horizontalen, wasserdichten Rohranschluss für das Rinnenende geeignet. Beim Setzen der Rinne empfehlen wir die Verwendung unseres speziell abgestimmten Silikonfettes

E Anfertigen von Passtücken bzw. Adapter für Fließrichtungswechsel

Die Bearbeitung von Polymerbetonprodukten sollte generell in einem gut belüfteten Bereich unter Verwendung persönlicher Schutzausrüstung (einschließlich min. FFP2 Maske) erfolgen.

Zubehör



Adapter für Fließrichtungswechsel

Benötigte Hilfsmittel

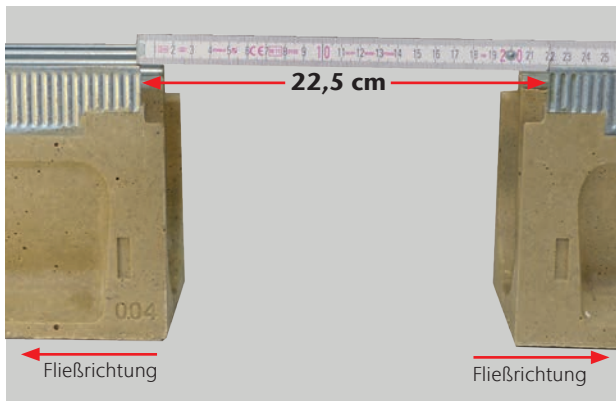
- Gliedermaßstab
- Polyesterklebmasse mit Härter (Art.-Nr. 02163)
- Schleiftopf für Winkelschleifer
- Diamanttrennscheibe für Winkelschleifer
- Spachtel

Längen- und Gehrungsschnitte

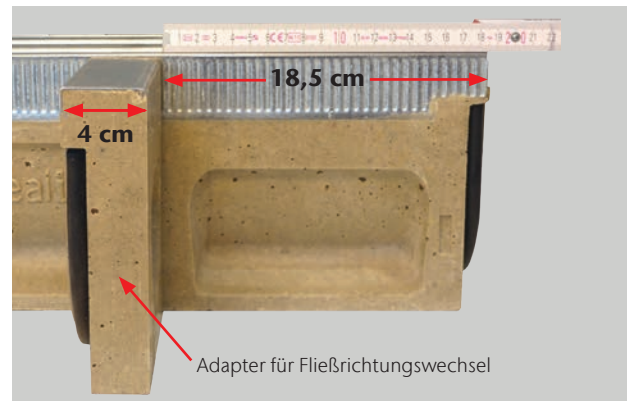
Hinweis:

Zur Herstellung sonstiger Längen- und Gehrungsschnitte die Rinnenelemente analog zur unten beschriebenen Vorgehensweise schneiden, die Klebeflächen anschleifen sowie verkleben. Es ist darauf zu achten, dass die Arretierung und Verschiebesicherung der Roste funktionsfähig bleibt.

Maße ermitteln



Wie im Bild beispielhaft zu sehen, soll ein Abstand von 22,5 cm durch ein Fließrichtungswechseladapter bzw. ein Passtück überbrückt werden



In diesem Beispiel:
22,5 cm - 4 cm = 18,5 cm

Ablängen des Rinnenkörpers

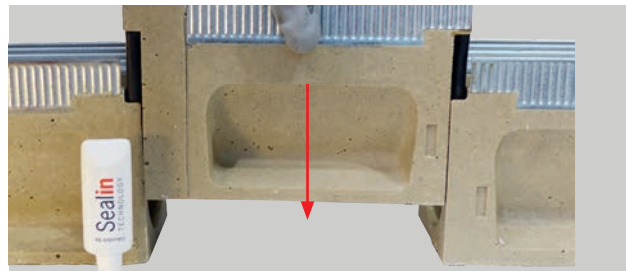


Zuschneiden des Rinnenkörpers



Anschleifen der Klebeflächen

Verkleben und Einsetzen der einzelnen Bauteile



Zum Zuschneiden des Rinnenkörpers auf das ermittelte Maß (hier 18,5 cm) verwenden Sie bitte eine Diamanttrennscheibe. Um eine fettfreie und ebene Oberfläche zu erhalten, empfehlen wir das Anschleifen der Klebeflächen mit einem Schleiftopf für Stein

Im Anschluss daran können die Bauteile mit Hilfe der Polyestermasse verklebt, fest zusammengedrückt und die überflüssige Masse mit einem Spachtel abgezogen werden. Nach kurzer Zeit sind beide Bauteile dauerhaft verklebt und können weiter verwendet werden. Das verklebte Passtück kann nun wie im Bild dargestellt von oben in den Freiraum eingesetzt werden

F Ausführung einer Eck-, T-, oder Kreuzverbindung

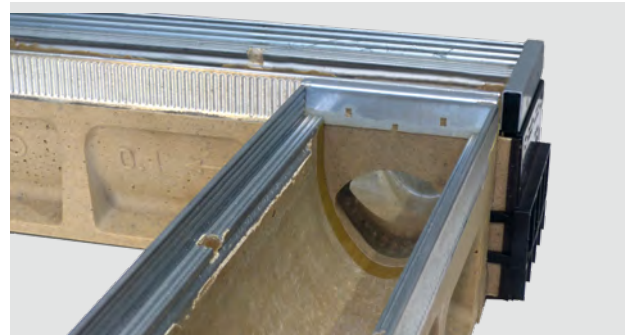
Zubehör



Adapter für Eck-, T-,
Kreuzverbindungen

Benötigte Hilfsmittel

- Polyesterklebemasse mit Härter (Art.-Nr. 02163)
- Schleiftopf für Winkelschleifer
- Bohrmaschine inkl. Steinbohrer
- Hammer und Meißel
- Spachtel



Ausschlagen der Aussparung



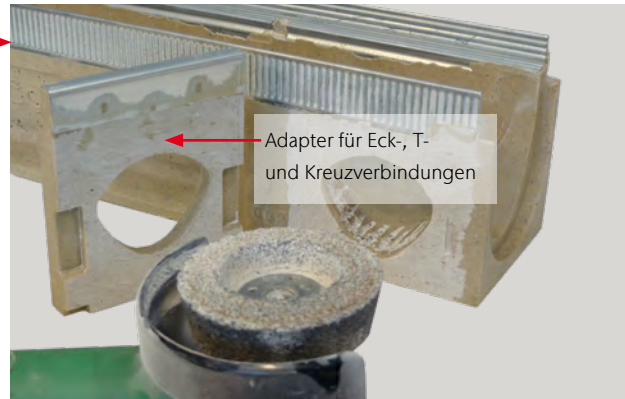
Vorbohren



Ausschlagen der Aussparung

Um den seitlichen Durchbruch am Halbmeterelement herzustellen, bohren Sie mit Hilfe einer Bohrmaschine mit Steinbohrer (6 mm) entlang der vorperforierten Aussparung. Bitte verzichten Sie auf die Verwendung der Schlagbohrfunktion. Im Anschluss kann die vorbereitete Aussparung mit Hilfe von Hammer und Meißel ausgeschlagen werden

Vorbehandeln der Klebeflächen



Anschleifen der Klebeflächen

Um eine fettfreie und ebene Oberfläche der zu verklebenden Teile zu erhalten, empfehlen wir eine Vorbehandlung der Klebeflächen mit einem Schleiftopf für Stein

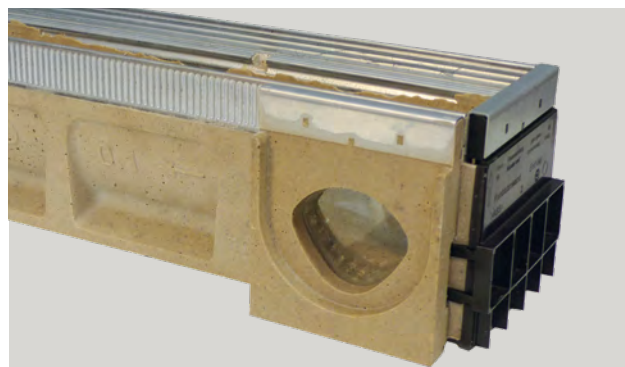
Hinweis:

Bei der Ausbildung einer Eckverbindung ist darauf zu achten, dass die Kombistirnwand montiert wird bevor die Bauteile mit dem Polyesterkleber verklebt werden!

Verkleben der einzelnen Bauteile



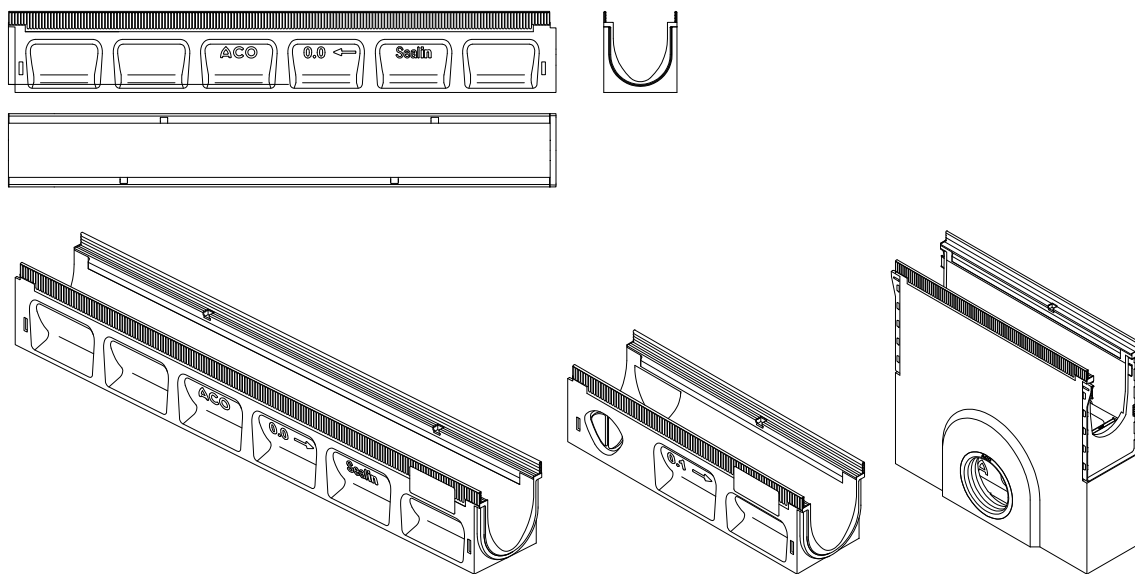
Für das Verkleben sollte die Polyesterklebemasse mit dem richtigen Mischungsverhältnis des Härters vermischt, auf die Klebeflächen aufgebracht und schlussendlich beide Teile miteinander verklebt werden (siehe beiliegende Anleitung)



Nach dem Aushärten der Polyesterklebemasse können weitere Rinnenelemente wie gewohnt von oben gesetzt werden

ACO Multiline/ACO Multiline Seal in

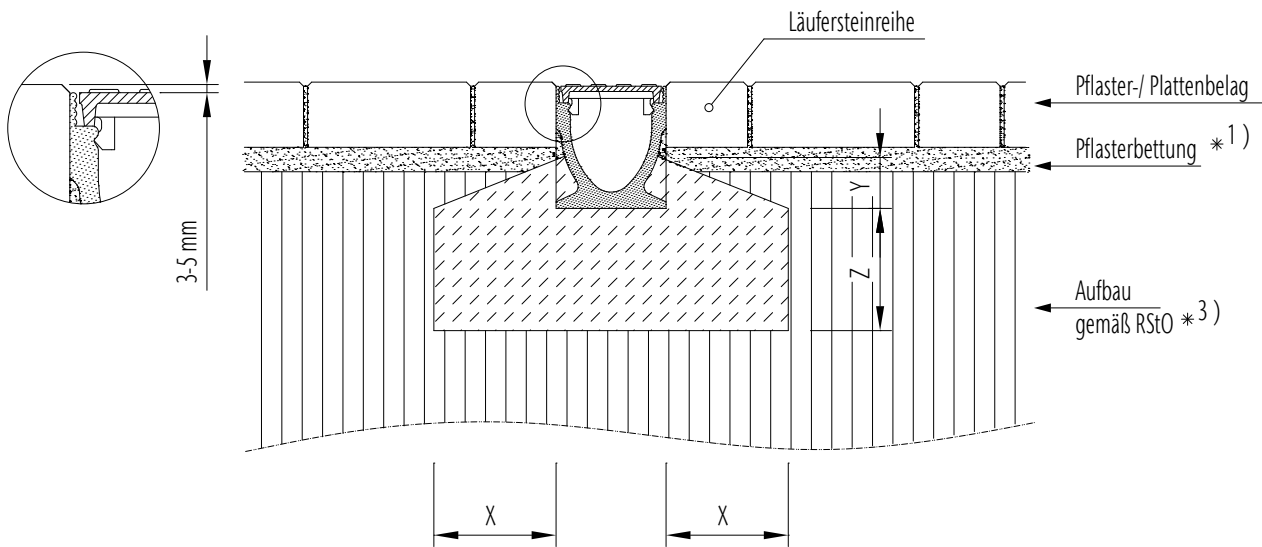
Nennweiten/Baubreiten (mm)	100/135, 150/185, 200/235, 300/350, 400/450, 500/560
Klassen	A 15 bis E 600
Werkstoffe	Rinnenkörper aus Polymerbeton Kantenschutz aus..... verzinktem Stahl (V 100 S–V 300 S) Edelstahl (V 100 E–V 300 E)
	Abdeckroste aus Gusseisen (GGG), verz. Stahl, Edelstahl, Kunststoff
	Abdeckplatten aus Gusseisen (GGG), Kunststoff
Verriegelung	schraublose Arretierung, System Drainlock
Rinntypen	0.0 V 100 bis V 500 1 bis 5 V 100 bis V 300 (mit 0,5 % Sohlgefälle) 5.0 V 100 bis V 300 6 bis 10 V 100 bis V 300 (mit 0,5 % Sohlgefälle) 10.0, 20.0 V 100 bis V 300



Ergänzende technische Angaben finden Sie in unseren aktuellen Unterlagen oder unter www.aco.de

Anwendungsbeispiele	Bahnsteige, Design und Licht, Fassadenentwässerung, Fußgängerzonen/ Fugängerstraßen, Gehwege, Radwege, Öffentliche Wege und Plätze, Parkdecks, Pkw-Parkplätze, Tiefgaragen
Besonderheiten	Wasserdichter Rinnenstrang durch Seal in Technologie (gemäß IKT-Prüfsiegel D00978) Serienmäßig mit EPDM-Dichtung im Rinnenstoß V-förmiger Abflussquerschnitt, Lichtpunkt/Lichtlinie/Eyeled/Sideline Werkstoff der Zargen und Roste aufeinander abgestimmt Verschiedene Rostdesigns, auch Schlitzrahmen
Dichtung	Durch die neue serienmäßig integrierte EPDM-Dichtung ist die Verwendung von handelsüblichem Gleitmittel nötig. Für eine maximale Dichtwirkung empfehlen wir den Gebrauch des ACO Silikonfettes (Art.-Nr. 132495), wel- ches speziell auf die Anforderungen der Seal in Technologie abgestimmt ist.

Einbau in Pflaster, Klasse A 15 bis C 250



*..) siehe Indexliste in den Vorbemerkungen unserer Einbauanleitungen

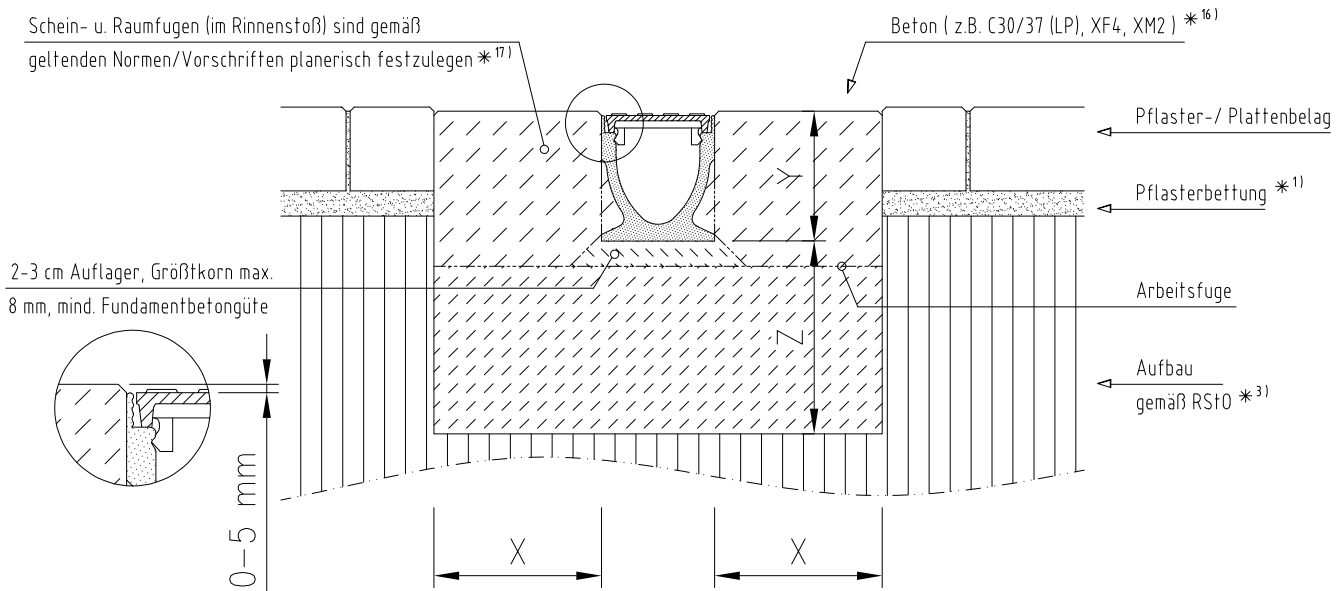
Belastungsklasse	(gem. DIN EN 1433)	A 15	B 125	C 250	D 400	E 600
Druckfestigkeitsklasse-Fundamentbeton	(gem. DIN EN 206-1)	≥ C 12/15	≥ C 12/15	≥ C 12/15*		
Expositionsklasse-Fundamentbeton *16)		(X0)	(X0)	(X0)		
Fundamentabmessungen – Typ M (gem. DIN EN 1433)	X [cm]	≥ 10	≥ 10	≥ 15		
	Y [cm]	halbe Bauhöhe Rinnenelement				
	Z [cm]	≥ 10	≥ 10	≥ 15		

Gilt nur in Verbindung mit den allgemeinen Vorbemerkungen unserer Einbauanleitungen!
Download unter www.aco.de

Zeichnung G1-E01-770-3, Stand 05.16
*ab NW 300 ≥ C 20/25

Einbau in Pflaster, Klasse D 400 bei Extrembelastung siehe Indexliste S. 16

Schein- u. Raumfugen (im Rinnenstoß) sind gemäß
geltenden Normen/Vorschriften planerisch festzulegen *17)



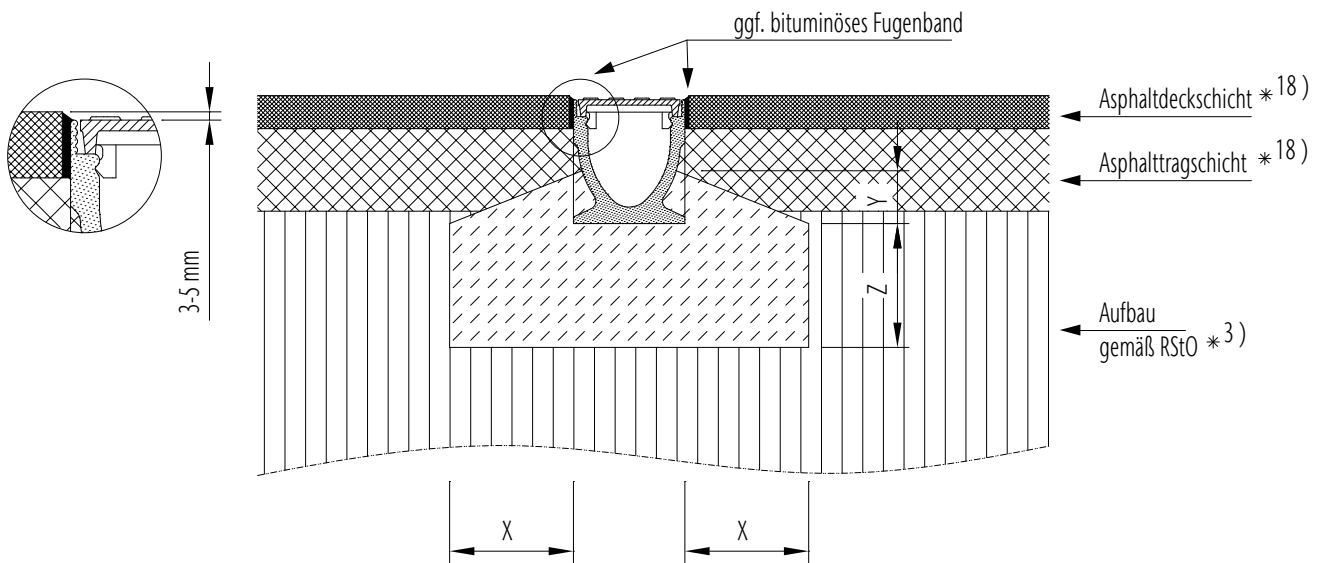
*..) siehe Indexliste in den Vorbemerkungen unserer Einbauanleitungen

Klasse	(gem. DIN EN 1433)	A 15	B 125	C 250	D 400	E 600
Druckfestigkeitsklasse-Fundamentbeton	(gem. DIN EN 206-1)				≥ C 25/30	objektspezifisch
Expositionsklasse-Fundamentbeton *16)					(X0)	auf Anfrage
Fundamentabmessungen – Typ M (gem. DIN EN 1433)	X [cm]	≥ 20				
	Y [cm]	Bauhöhe Rinnenelement				
	Z [cm]	≥ 20				

Schutzvermerk nach DIN ISO 16016 beachten. Gilt nur in Verbindung mit den allgemeinen Vorbemerkungen unserer Einbauanleitungen!
Download unter www.aco.de

Zeichnung G1-E01-771-3, Stand 01.2024

Einbau in Asphalt, Klasse A 15 bis C 250



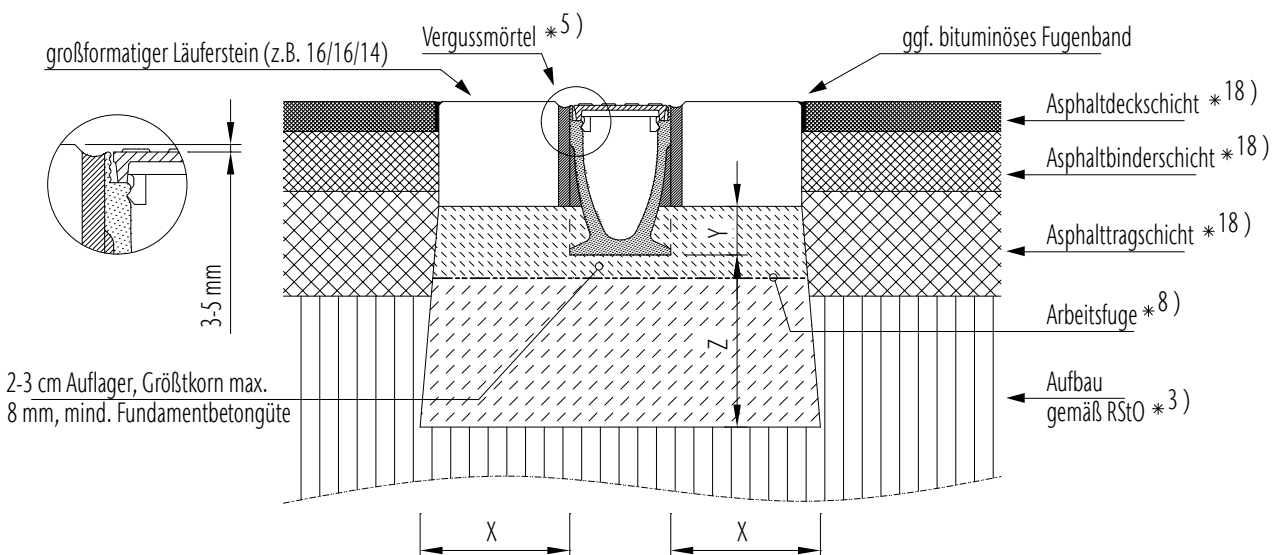
*..) siehe Indexliste in den Vorbemerkungen unserer Einbauanleitungen

Klasse	(gem. DIN EN 1433)	A 15	B 125	C 250	D 400	E 600
Druckfestigkeitsklasse-Fundamentbeton	(gem. DIN EN 206-1)	≥ C 12/15	≥ C 12/15	≥ C 12/15*		
Expositionsklasse-Fundamentbeton *16)		(X0)	(X0)	(X0)		
Fundamentabmessungen – Typ M (gem. DIN EN 1433)	X [cm]	≥ 10	≥ 10	≥ 15		
	Y [cm]	halbe Bauhöhe Rinnenelement				
	Z [cm]	≥ 10	≥ 10	≥ 15		

Gilt nur in Verbindung mit den allgemeinen Vorbemerkungen unserer Einbauanleitungen!
Download unter www.aco.de

Zeichnung G1-E01-770-3, Stand 05.16 *ab NW 300 ≥ C 20/25

Einbau in Asphalt, Klasse D 400 bei Extrembelastung siehe Indexliste S. 16



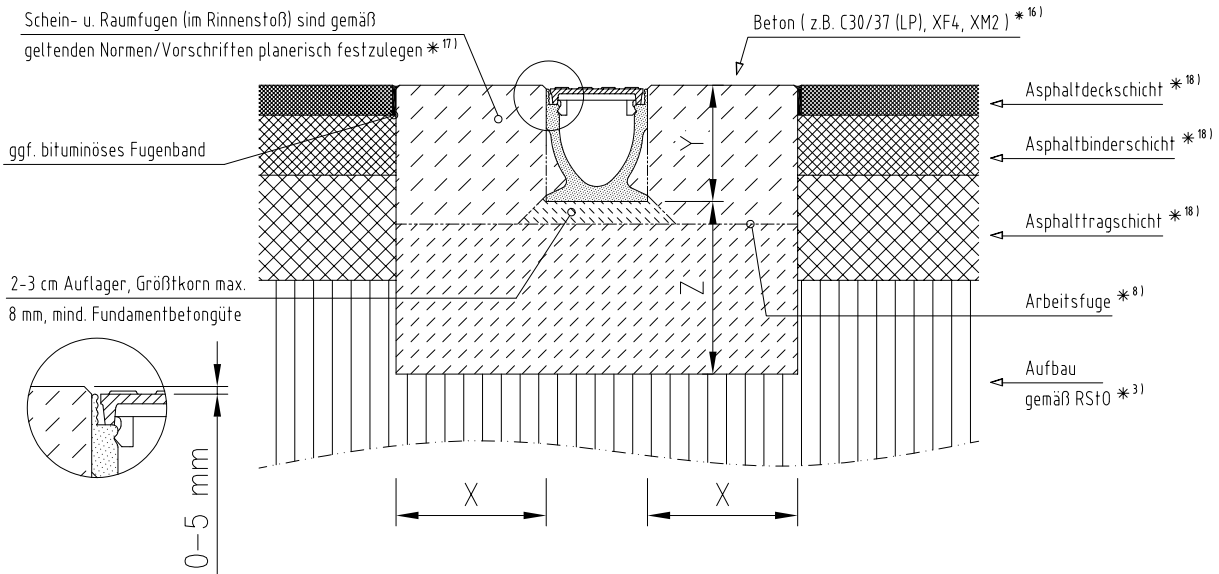
*..) siehe Indexliste in den Vorbemerkungen unserer Einbauanleitungen

Klasse	(gem. DIN EN 1433)	A 15	B 125	C 250	D 400	E 600
Druckfestigkeitsklasse-Fundamentbeton	(gem. DIN EN 206-1)				≥ C 25/30	objektspezifisch
Expositionsklasse-Fundamentbeton *16)					(X0)	auf Anfrage
Fundamentabmessungen – Typ M (gem. DIN EN 1433)	X [cm]				≥ 20	
	Y [cm]				UK-Läuferstein	
	Z [cm]				≥ 20	

Gilt nur in Verbindung mit den allgemeinen Vorbemerkungen unserer Einbauanleitungen!
Download unter www.aco.de

Zeichnung G1-E01-773-3.1, Stand 05.16

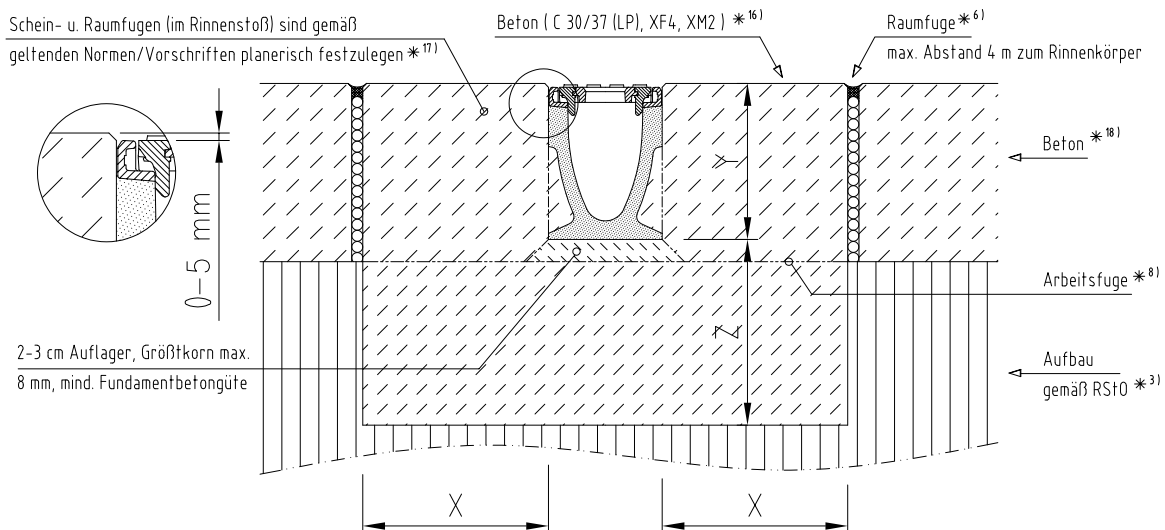
Einbau in Asphalt, Klasse D 400 bei Extrembelastung siehe Indexliste S. 16



*) siehe Indexliste in den Vorbemerkungen unserer Einbauanleitungen

Klasse	(gem. DIN EN 1433)	A15	B 125	C 250	D 400	E 600	
Druckfestigkeitsklasse-Fundamentbeton	(gem. DIN EN 206-1)				≥ C 25/30	objektspezifisch	
Expositionsklasse-Fundamentbeton *16)					(X0)	auf Anfrage	
Fundamentabmessungen – Typ M (gem. DIN EN 1433)	X [cm]					≥ 20	
	Y [cm]				Bauhöhe Rinnenelement		
	Z [cm]					≥ 20	
Gilt nur in Verbindung mit den allgemeinen Vorbemerkungen unserer Einbauanleitungen! Download unter www.aco.de						Zeichnung G1-E01-773-3.2, Stand 01.2024	

Einbau in Beton, Klasse A 15 bis D 400 bei Extrembelastung siehe Indexliste S. 16

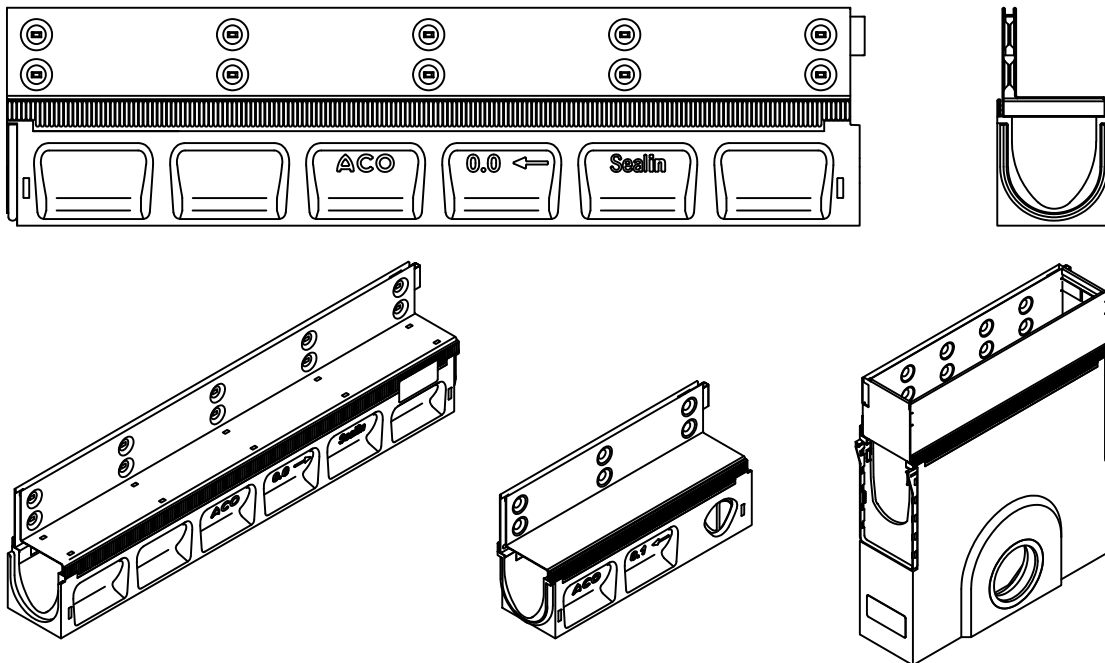


*) siehe Indexliste in den Vorbemerkungen unserer Einbauanleitungen

Klasse	(gem. DIN EN 1433)	A15	B 125	C 250	D 400	E 600
Druckfestigkeitsklasse-Fundamentbeton	(gem. DIN EN 206-1)	≥ C 12/15	≥ C 12/15	≥ C 20/25	≥ C 25/30	objektspezifisch
Expositionsklasse-Fundamentbeton *16)		(X0)	(X0)	(X0)	(X0)	auf Anfrage
Fundamentabmessungen – Typ M (gem. DIN EN 1433)	X [cm]	≥ 15	≥ 15	≥ 15	≥ 20	
	Y [cm]				Bauhöhe Rinnenelement	
	Z [cm]	≥ 10	≥ 10	≥ 15	≥ 20	
Gilt nur in Verbindung mit den allgemeinen Vorbemerkungen unserer Einbauanleitungen! Download unter www.aco.de						Zeichnung G1-E01-786-3, Stand 07.23

ACO Multiline Sealin mit Schlitzrahmen

Nennweiten/Baubreiten (mm)	100/135, 150/185, 200/235
Klassen	A 15 bis D 400
Werkstoffe	Rinnenkörper aus Polymerbeton Kantenschutz aus. verzinktem Stahl oder Edelstahl (Multiline Rinnenkörper) Abdeckung als Schlitz- und Inspektionsaufsatz mit seitlich bündigem Schlitz, aus verzinktem Stahl oder Edelstahl (1.4301), mit Standard-Schlitzrahmenhöhe 105 mm (Klasse C 250) und 150 mm (Klasse D 400) weitere Höhen auf Anfrage
Verriegelung	ohne (nur formschlüssig und durch Auflast des Oberflächenbelages)
Rinntypen	0.0 V 100 bis V 200 1 – 5 V 100 bis V 200 (mit 0,5 % Sohlgefälle) 5.0 V 100 bis V 200 6 – 10 V 100 bis V 200 (mit 0,5 % Sohlgefälle) 10.0, 20.0 V 100 bis V 200

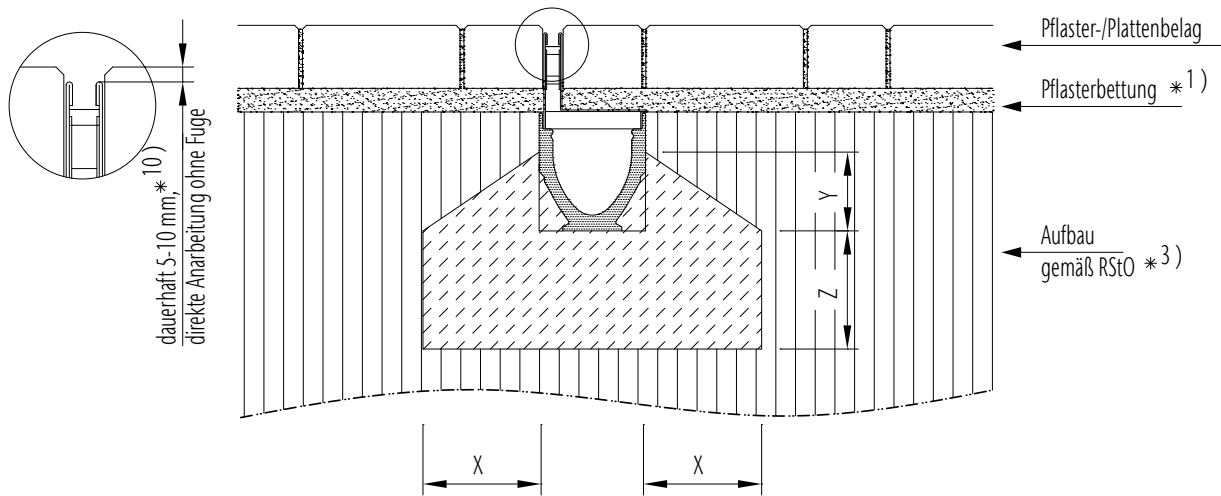


Ergänzende technische Angaben finden Sie in unseren aktuellen Unterlagen oder unter www.aco.de

Anwendungsbeispiele gestalterisch anspruchsvolle (Pflaster)-Flächen, Märkte, Plätze, Fußgängerstraßen

Besonderheiten senkrechte Schlitzflanken, Schlitzweite 10 mm, Abstandhalter und Führungslaschen, auspflasterbare Revisionsabdeckungen

Einbau in Pflaster, Schlitz seitlich bündig, Klasse A 15 bis C 250



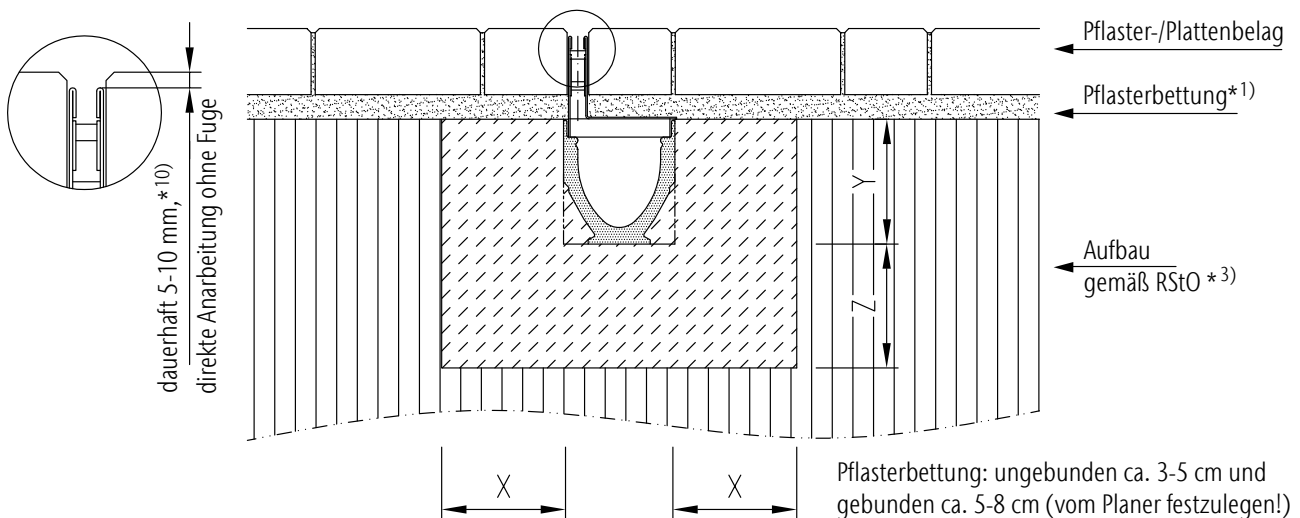
*..) siehe Indexliste in den Vorbemerkungen unserer Einbauanleitungen

Klasse	(gem. DIN EN 1433)	A 15	B 125	C 250	D 400	E 600
Druckfestigkeitsklasse-Fundamentbeton	(gem. DIN EN 206-1)	≥ C 12/15	≥ C 12/15	≥ C 12/15*		
Expositionsklasse-Fundamentbeton *16)		(X0)	(X0)	(X0)		
Fundamentabmessungen – Typ M (gem. DIN EN 1433)	X [cm]	≥ 10	≥ 10	≥ 15		
	Y [cm]	halbe Bauhöh Rinnenelement				
	Z [cm]	≥ 10	≥ 10	≥ 15		

Gilt nur in Verbindung mit den allgemeinen Vorbemerkungen unserer Einbauanleitungen!
Download unter www.aco.de

Zeichnung G1-E01-940-3, Stand 12.09

Einbau in Pflaster, Schlitz seitlich bündig, Klasse D 400



*..) siehe Indexliste in den Vorbemerkungen unserer Einbauanleitungen

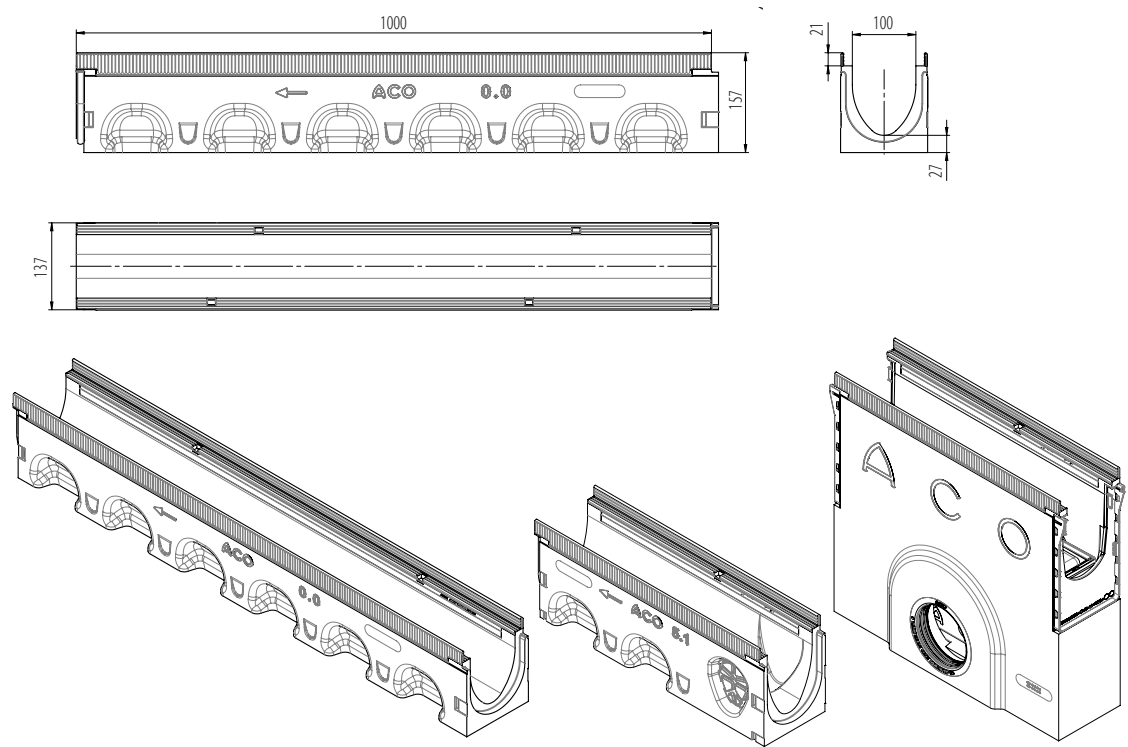
Klasse	(gem. DIN EN 1433)	A 15	B 125	C 250	D 400	E 600
Druckfestigkeitsklasse-Fundamentbeton	(gem. DIN EN 206-1)				≥ C 25/30	
Expositionsklasse-Fundamentbeton *16)					(X0)	
Fundamentabmessungen – Typ M (gem. DIN EN 1433)	X [cm]				≥ 20	
	Y [cm]				UK-Läuferstein	
	Z [cm]				≥ 20	

Gilt nur in Verbindung mit den allgemeinen Vorbemerkungen unserer Einbauanleitungen!
Download unter www.aco.de

Zeichnung G1-E01-948-3, Stand 04.15

ACO Multiline NX

Nennweiten/Baubreiten (mm)	100/135
Klassen	A 15 bis E 600 (V100S, V100G), A 15 bis C 250 (V100K)
Werkstoffe	Rinnenkörper aus Hochleistungsbeton ACO NEXITE Kantenschutz aus. verzinktem Stahl (V100S) Gusseisen (V100G) Composite Kunststoff (V100K) Abdeckung aus Gusseisen, verzinktem Stahl, Edelstahl, Kunststoff Abdeckplatten aus Gusseisen, Kunststoff
Verriegelung	schraublose Arretierung, System Drainlock
Rinntentypen	0.0 V100 1 – 5 V100 (mit 0,5 % Sohlgefälle) 5.0 V100 6 – 10 V100 (mit 0,5 % Sohlgefälle) 10.0, 20.0 V100



Ergänzende technische Angaben finden Sie in unseren aktuellen Unterlagen oder unter www.aco.de

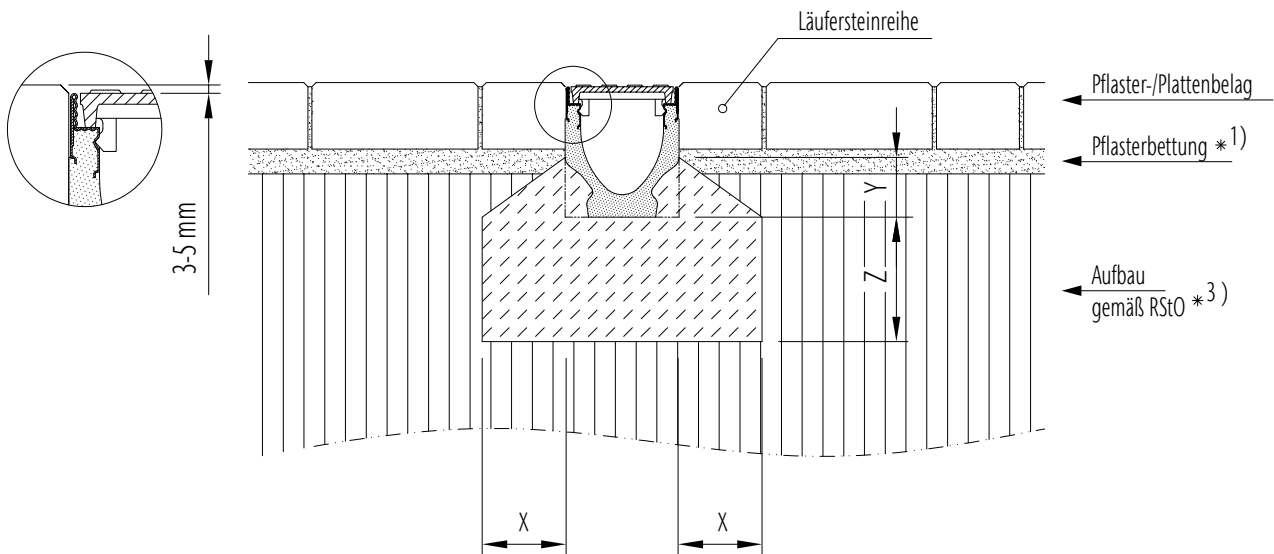
Anwendungsbeispiele
Bahnsteige, Design und Licht, Fassadenentwässerung, Fußgängerzonen/
Fußgängerstraßen, Gehwege, Radwege, Öffentliche Wege und Plätze,
Parkdecks, Pkw-Parkplätze, Tiefgaragen

Besonderheiten

- Wasserdichter Rinnenstrang durch Seal in Technologie (gemäß IKT-Prüfsiegel D01185)
- Recyclebar und umweltzertifiziert (gemäß KIWA-Prüfsiegel BRL 5070)
- Serienmäßig mit EPDM-Dichtung im Rinnenstoß
- V-förmiger Abflussquerschnitt
- Lichtpunkt/Lichtlinie/Eyeled/Sideline
- Werkstoff der Zargen und Roste aufeinander abgestimmt
- Verschiedene Rostdesigns, auch Schlitzrahmen

Dichtung
Durch die neue serienmäßig integrierte EPDM-Dichtung ist die Verwendung von handelsüblichem Gleitmittel nötig. Für eine maximale Dichtwirkung empfehlen wir den Gebrauch des ACO Silikonfettes (Art.-Nr. 132495), welches speziell auf die Anforderungen der Seal in Technologie abgestimmt ist.

Einbau in Pflaster, Klasse A 15 bis C 250



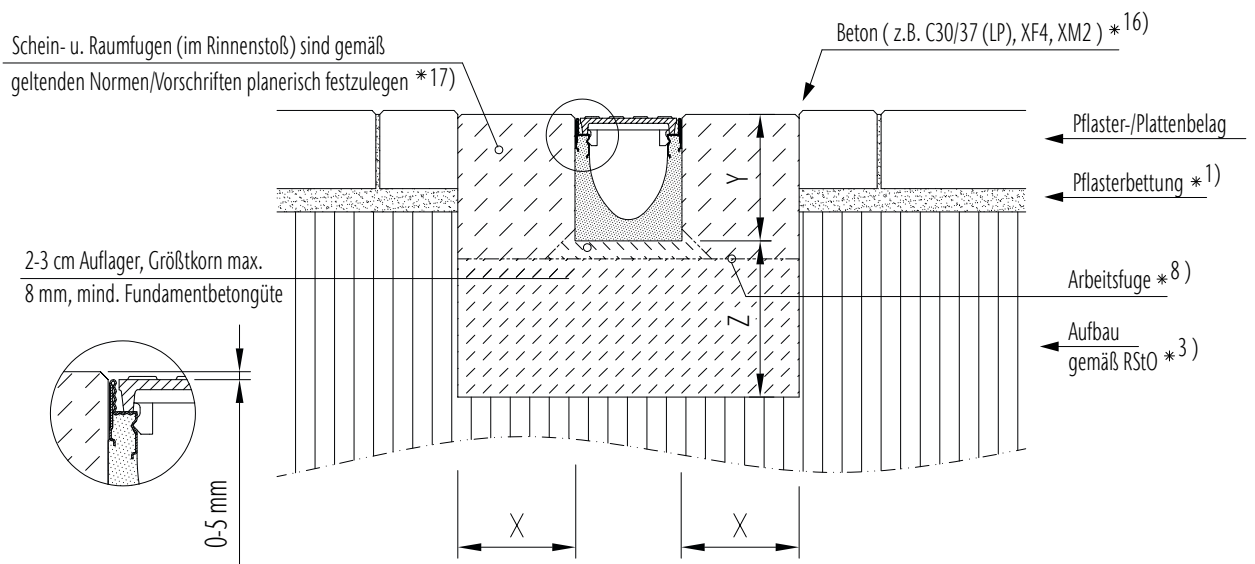
*..) siehe Indexliste in den Vorbemerkungen unserer Einbauanleitungen

Klasse	(gem. DIN EN 1433)	A 15	B 125	C 250	D 400	E 600
Druckfestigkeitsklasse-Fundamentbeton	(gem. DIN EN 206-1)	≥ C 12/15	≥ C 12/15	≥ C 12/15		
Expositionsklasse-Fundamentbeton *16)		(X0)	(X0)	(X0)		
Fundamentabmessungen – Typ M (gem. DIN EN 1433)	X [cm]	≥ 8	≥ 10	≥ 10		
	Y [cm]	≥ 5	≥ 5	≥ 8		
	Z [cm]	≥ 8	≥ 10	≥ 15		

Gilt nur in Verbindung mit den allgemeinen Vorbemerkungen unserer Einbauanleitungen!
Download unter www.aco.de

Zeichnung, Stand 01.23

Einbau in Pflaster, Klasse D 400



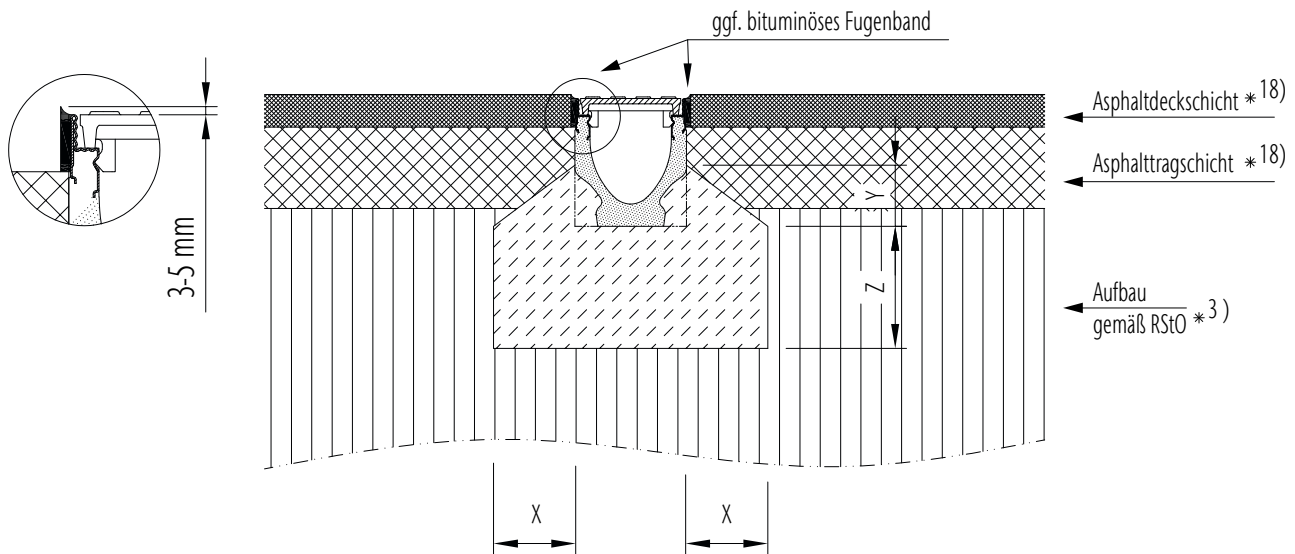
*..) siehe Indexliste in den Vorbemerkungen unserer Einbauanleitungen

Klasse	(gem. DIN EN 1433)	A 15	B 125	C 250	D 400	E 600
Druckfestigkeitsklasse-Fundamentbeton	(gem. DIN EN 206-1)				≥ C 20/25	objektspezifisch
Expositionsklasse-Fundamentbeton *16)					(X0)	auf Anfrage
Fundamentabmessungen – Typ M (gem. DIN EN 1433)	X [cm]				≥ 15	
	Y [cm]				Bauhöhe Rinnenelement	
	Z [cm]				≥ 20	

Gilt nur in Verbindung mit den allgemeinen Vorbemerkungen unserer Einbauanleitungen!
Download unter www.aco.de

Zeichnung, Stand 01.23

Einbau in Asphalt, Klasse A 15 bis C 250



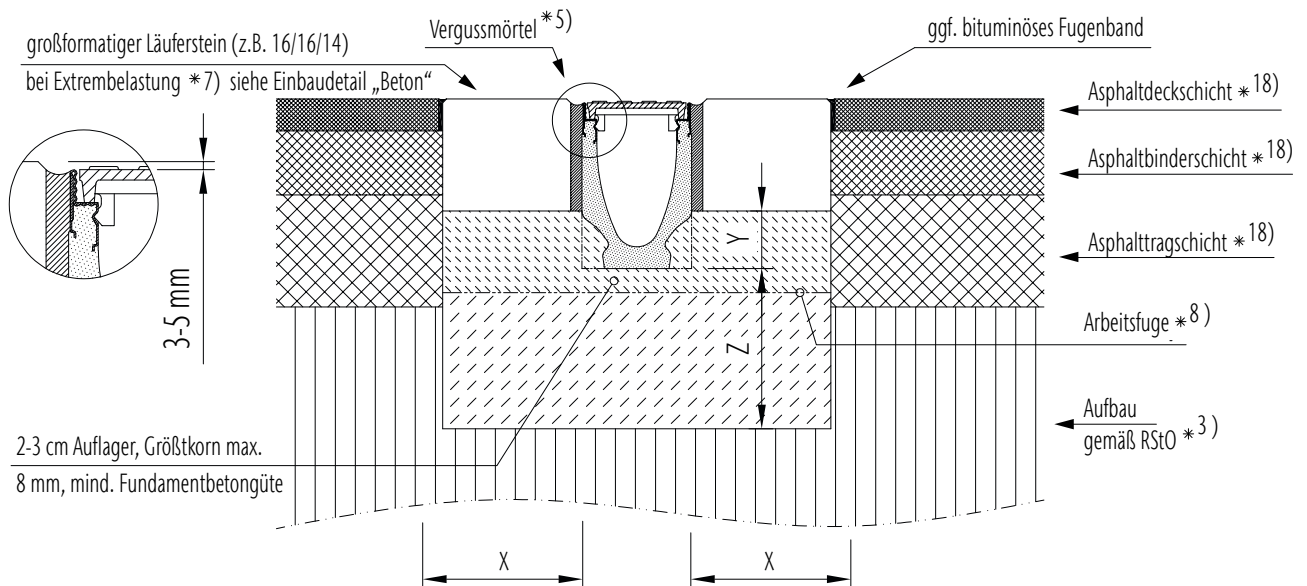
*..) siehe Indexliste in den Vorbemerkungen unserer Einbauanleitungen

Klasse	(gem. DIN EN 1433)	A 15	B 125	C 250	D 400	E 600
Druckfestigkeitsklasse-Fundamentbeton	(gem. DIN EN 206-1)	≥ C 12/15	≥ C 12/15	≥ C 12/15		
Expositionsklasse-Fundamentbeton *16)		(X0)	(X0)	(X0)		
Fundamentabmessungen – Typ M (gem. DIN EN 1433)	X [cm]	≥ 8	≥ 10	≥ 10		
	Y [cm]	halbe Bauhöhe Rinnenelement				
	Z [cm]	≥ 8	≥ 10	≥ 15		

Gilt nur in Verbindung mit den allgemeinen Vorbemerkungen unserer Einbauanleitungen!
Download unter www.aco.de

Zeichnung, Stand 01.23 *ab NW 300≥C 20/25

Einbau in Asphalt, Klasse D 400 bei Extrembelastung siehe Indexliste S. 16



*..) siehe Indexliste in den Vorbemerkungen unserer Einbauanleitungen

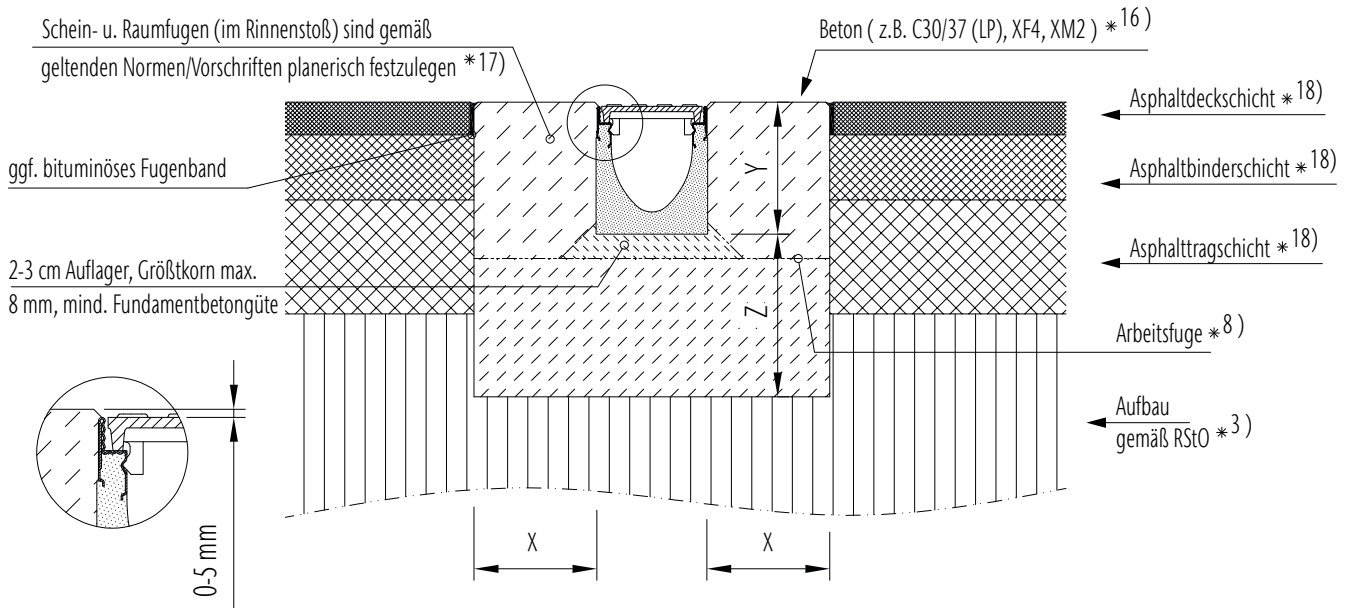
Klasse	(gem. DIN EN 1433)	A 15	B 125	C 250	D 400	E 600
Druckfestigkeitsklasse-Fundamentbeton	(gem. DIN EN 206-1)				≥ C 20/25	objektspezifisch
Expositionsklasse-Fundamentbeton *16)					(X0)	auf Anfrage
Fundamentabmessungen – Typ M (gem. DIN EN 1433)	X [cm]				≥ 15	
	Y [cm]				UK-Läuferstein	
	Z [cm]				≥ 20	

Gilt nur in Verbindung mit den allgemeinen Vorbemerkungen unserer Einbauanleitungen!
Download unter www.aco.de

Zeichnung, Stand 01.23

Einbau in Asphalt, Klasse D 400 bei Extrembelastung siehe Indexliste S. 16

Schein- u. Raumbefugen (im Rinnenstoß) sind gemäß geltenden Normen/Vorschriften planerisch festzulegen *17)

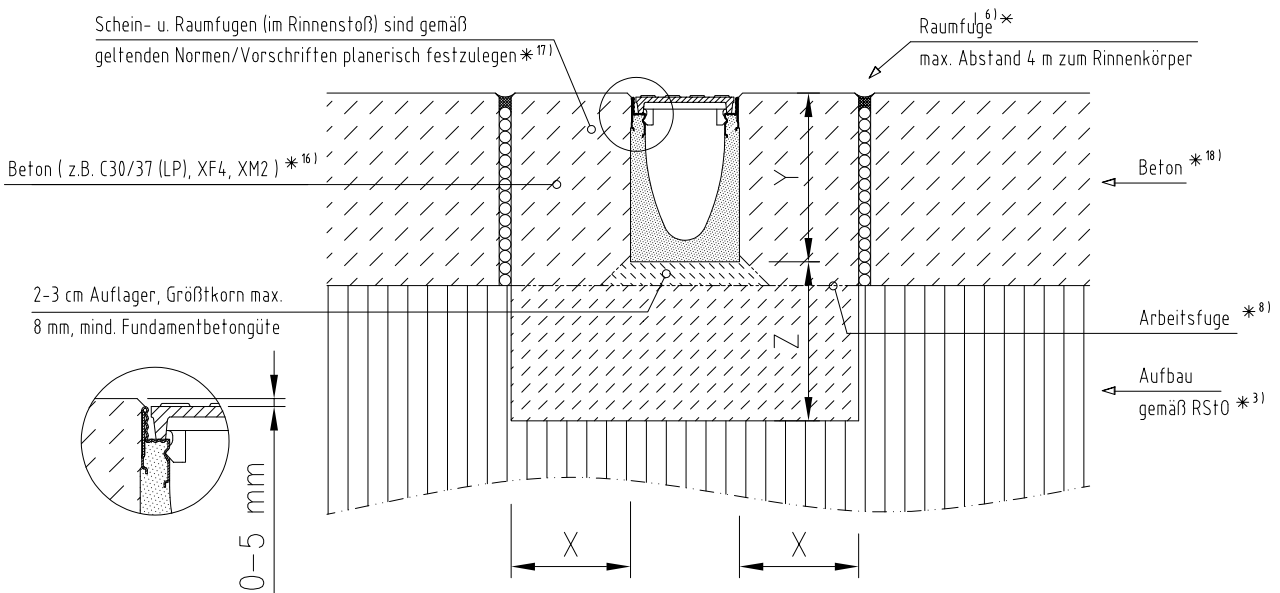


*..) siehe Indexliste in den Vorbemerkungen unserer Einbauanleitungen

Klasse	(gem. DIN EN 1433)	A 15	B 125	C 250	D 400	E 600
Druckfestigkeitsklasse-Fundamentbeton	(gem. DIN EN 206-1)				≥ C 20/25	objektspezifisch
Expositionsklasse-Fundamentbeton *16)					(X0)	auf Anfrage
Fundamentabmessungen – Typ M (gem. DIN EN 1433)	X [cm]					≥ 15
	Y [cm]				Bauhöhe Rinnenelement	
	Z [cm]					≥ 20
Gilt nur in Verbindung mit den allgemeinen Vorbemerkungen unserer Einbauanleitungen! Download unter www.aco.de						Zeichnung, Stand 01.23

Einbau in Beton, Klasse A 15 bis D 400 bei Extrembelastung siehe Indexliste S. 16

Schein- u. Raumbefugen (im Rinnenstoß) sind gemäß geltenden Normen/Vorschriften planerisch festzulegen *17)

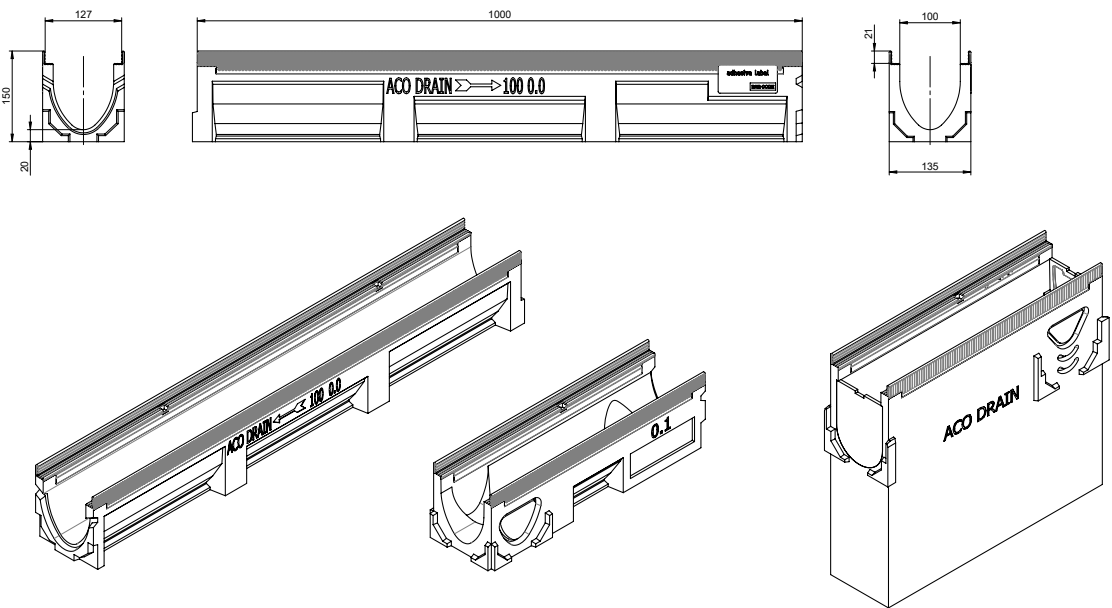


*..) siehe Indexliste in den Vorbemerkungen unserer Einbauanleitungen

Klasse	(gem. DIN EN 1433)	A 15	B 125	C 250	D 400	E 600
Druckfestigkeitsklasse-Fundamentbeton	(gem. DIN EN 206-1)	≥ C 12/15	≥ C 12/15	≥ C 12/15	≥ C 20/25	objektspezifisch
Expositionsklasse-Fundamentbeton *16)		(X0)	(X0)	(X0)	(X0)	auf Anfrage
Fundamentabmessungen – Typ M (gem. DIN EN 1433)	X [cm]	≥ 8	≥ 10	≥ 10	≥ 15	
	Y [cm]				Bauhöhe Rinnenelement	
	Z [cm]	≥ 8	≥ 10	≥ 15	≥ 20	
Gilt nur in Verbindung mit den allgemeinen Vorbemerkungen unserer Einbauanleitungen! Download unter www.aco.de						Zeichnung, Stand 10.23

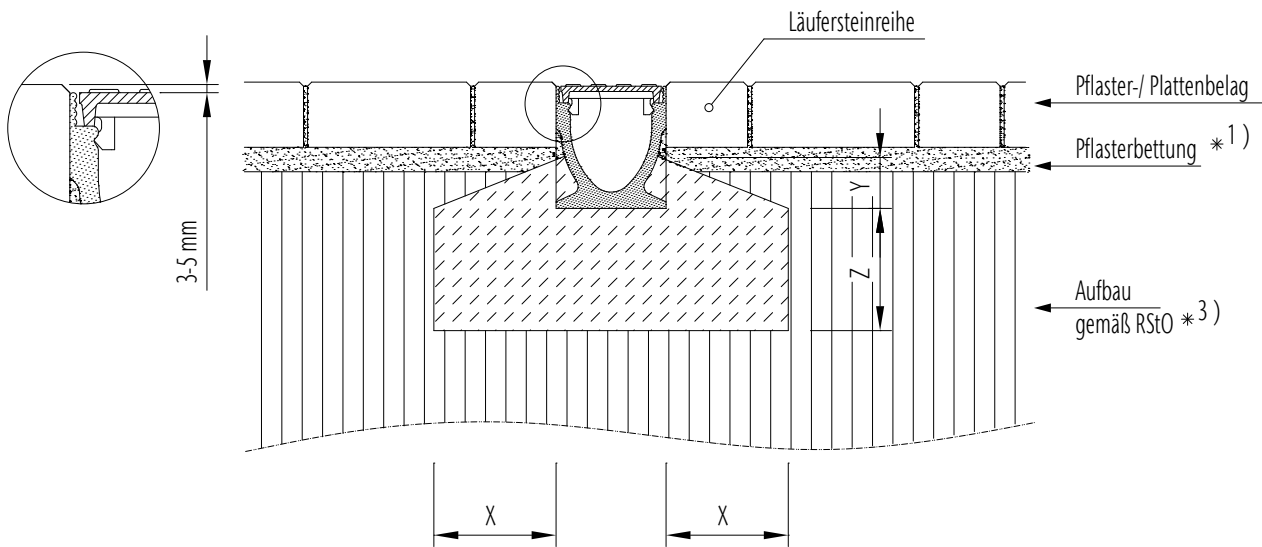
ACO Multiline light

Nennweiten/Baubreiten (mm)	100/135, 150/185
Klassen	A15 bis C250
Werkstoffe	Rinnenkörper aus Polymerbeton Kantenschutz aus verzinktem Stahl
Verriegelung	schraublose Arretierung, System Drainlock
Rinntypen	0.0 V100 - V150 1 – 5 V100 - V150 (mit 0,5 % Sohlgefälle) 5.0 V100 - V150 6 – 10 V100 - V150 (mit 0,5 % Sohlgefälle) 10.0 V100 - V150



Anwendungsbeispiele	Bahnsteige, Design und Licht, Fassadenentwässerung, Fußgängerzonen/ Fußgängerstraßen, Gehwege, Radwege, Öffentliche Wege und Plätze
Besonderheiten	V-förmiger Abflussquerschnitt, Werkstoff der Zargen und Roste aufeinander abgestimmt Verschiedene Rostdesigns, auch Schlitzrahmen

Einbau in Pflaster, Klasse A 15 bis C 250



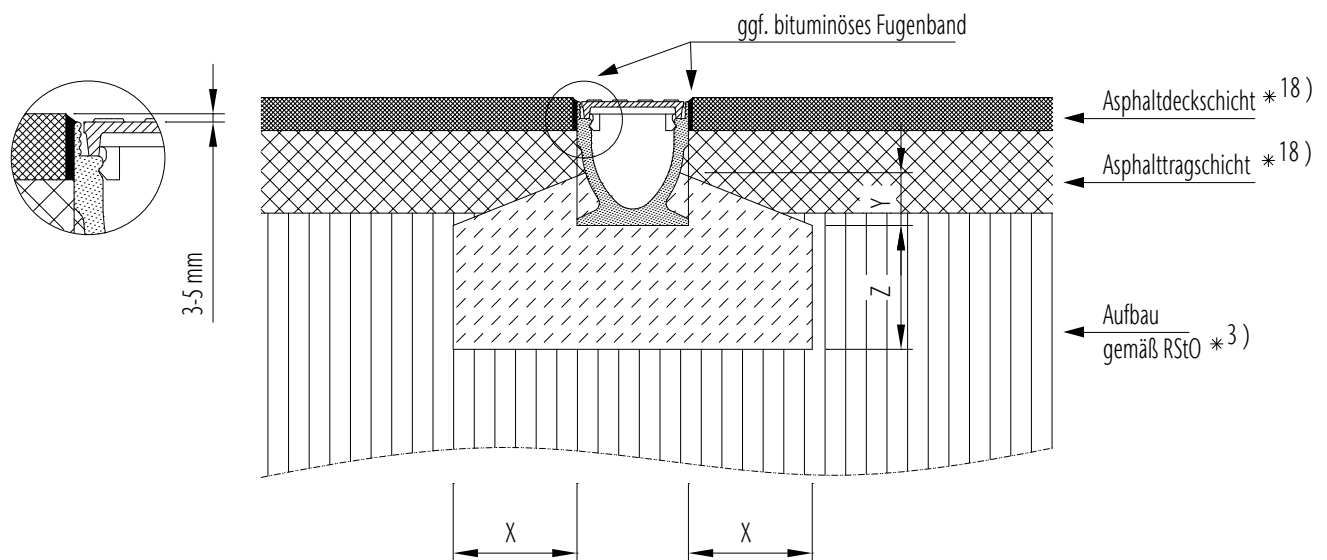
*..) siehe Indexliste in den Vorbemerkungen unserer Einbauanleitungen

Belastungsklasse	(gem. DIN EN 1433)	A 15	B 125	C 250
Druckfestigkeitsklasse-Fundamentbeton	(gem. DIN EN 206-1)	≥ C 12/15	≥ C 12/15	≥ C 12/15
Expositionsklasse-Fundamentbeton *16)		(X0)	(X0)	(X0)
Fundamentabmessungen – Typ M (gem. DIN EN 1433)	X [cm]	≥ 10	≥ 10	≥ 15
	Y [cm]	halbe Bauhöhe Rinnenelement		
	Z [cm]	≥ 10	≥ 10	≥ 15

Gilt nur in Verbindung mit den allgemeinen Vorbemerkungen unserer Einbauanleitungen!
Download unter www.aco.de

Zeichnung G1-E01-770-3, Stand 05.16

Einbau in Asphalt, Klasse A 15 bis C 250



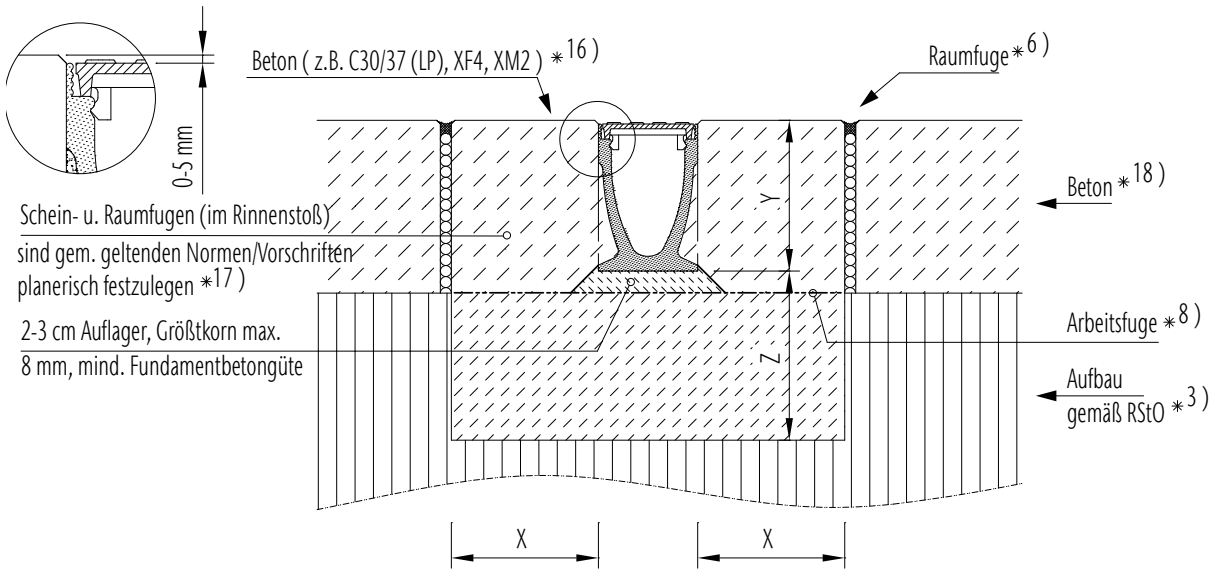
*..) siehe Indexliste in den Vorbemerkungen unserer Einbauanleitungen

Klasse	(gem. DIN EN 1433)	A 15	B 125	C 250
Druckfestigkeitsklasse-Fundamentbeton	(gem. DIN EN 206-1)	≥ C 12/15	≥ C 12/15	≥ C 12/15
Expositionsklasse-Fundamentbeton *16)		(X0)	(X0)	(X0)
Fundamentabmessungen – Typ M (gem. DIN EN 1433)	X [cm]	≥ 10	≥ 10	≥ 15
	Y [cm]	halbe Bauhöhe Rinnenelement		
	Z [cm]	≥ 10	≥ 10	≥ 15

Gilt nur in Verbindung mit den allgemeinen Vorbemerkungen unserer Einbauanleitungen!
Download unter www.aco.de

Zeichnung G1-E01-770-3, Stand 05.16

Einbau in Beton, Klasse A 15 bis C 250 bei Extrembelastung siehe Indexliste S. 16



*..) siehe Indexliste in den Vorbemerkungen unserer Einbauanleitungen

Klasse	(gem. DIN EN 1433)	A 15	B 125	C 250
Druckfestigkeitsklasse-Fundamentbeton	(gem. DIN EN 206-1)	≥ C 12/15	≥ C 12/15	≥ C 12/15
Expositionsklasse-Fundamentbeton *16)		(X0)	(X0)	(X0)
Fundamentabmessungen – Typ M (gem. DIN EN 1433)	X [cm]	≥ 15	≥ 15	≥ 15
	Y [cm]	Bauhöhe Rinnenelement		
	Z [cm]	≥ 10	≥ 10	≥ 15

Gilt nur in Verbindung mit den allgemeinen Vorbemerkungen unserer Einbauanleitungen!
Download unter www.aco.de

Zeichnung G1-E01-786-3, Stand 07.23

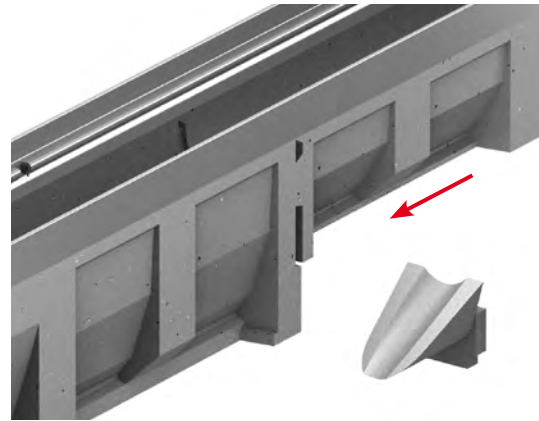
Allgemeine Systemübersicht Multiline light

Systemübersicht siehe S. 18/19

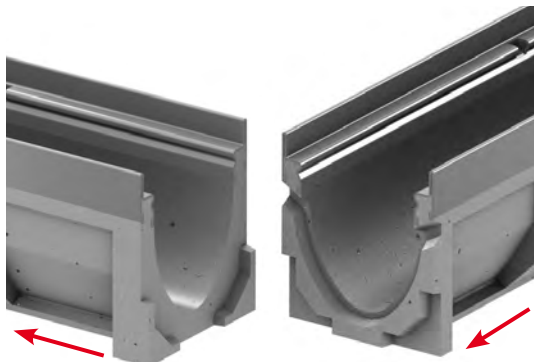
hinsichtlich:

- Verlegerichtungswchsel mittels Adapter
- Eckverbindungen
- T-Verbindungen
- Kreuzverbindungen
- Anschluss an Einlaufkasten
- Stirnseitiger Rohranschluss am Rinnenende

Stufengefälle als Verbindung von Rinnen einer Nennweite, aber mit verschiedenen Bauhöhen **mittels Übergangsstück** (für 2,5 oder 5,0 cm)



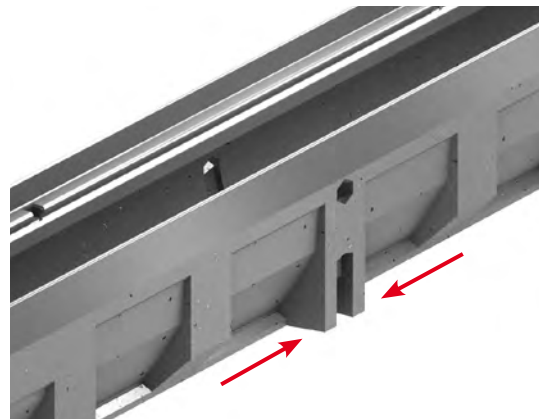
Nut-Feder-Verbindung mit Sicherheitsfalz (SF)



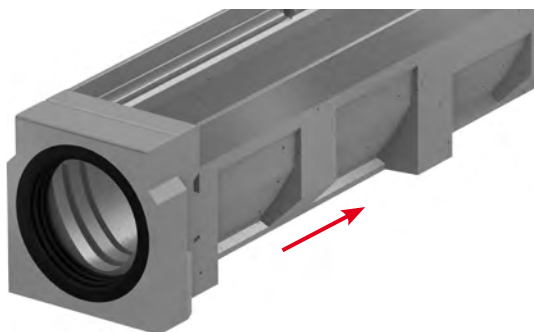
Einlaufseite (Nut)

Auslaufseite (Feder)

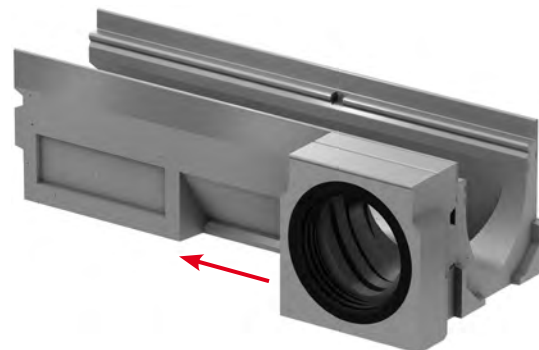
Verlegerichtungswchsel (Typ 2) ohne Adapter mit doppeltem Sicherheitsfalz (SF)



Stirnseitiger Rohranschluss (Typ 2) am Rinnenanfang (Einlaufseite) mittels Adapter und Stirnwand mit eingeformter Dichtung

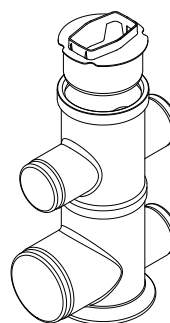
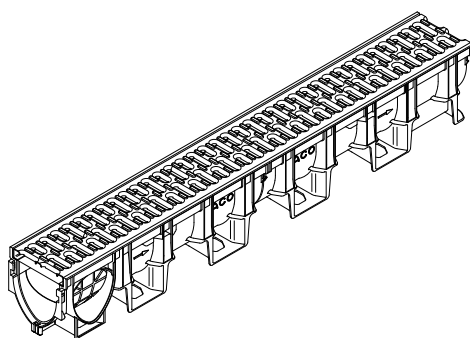
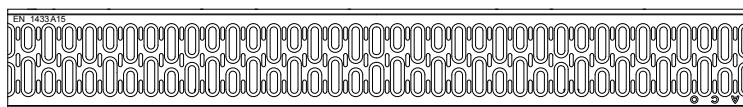
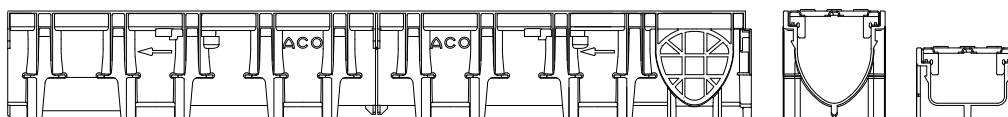


Seitlicher Rohranschluss am 0,5-m-Element über die geöffnete Vorformung mittels Adapter und Stirnwand mit eingeformter Dichtung



ACO DRAIN® XtraDrain

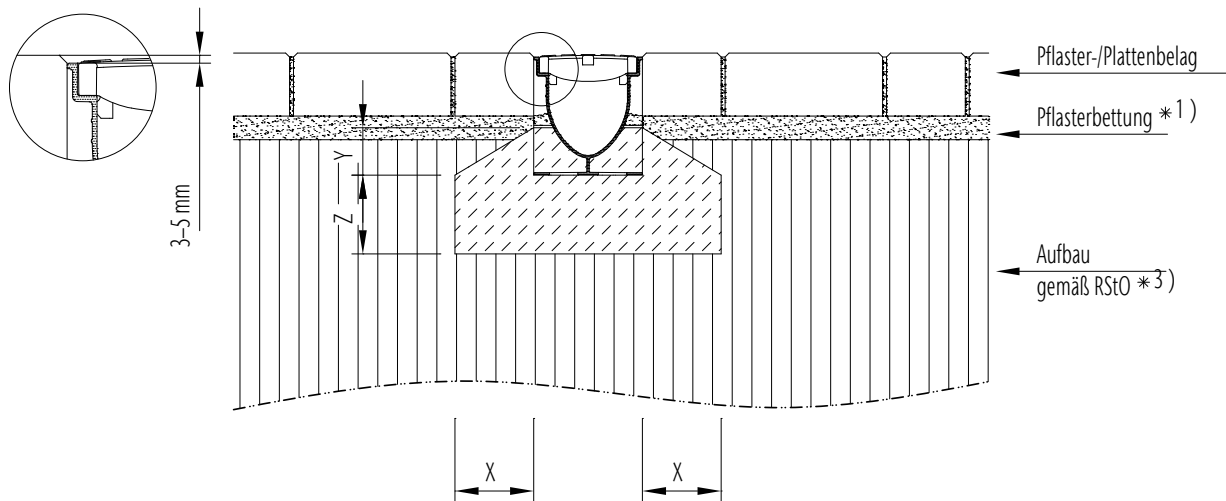
Nennweiten/Baubreiten (mm)	100/138, 150/188, 200/238	
Klassen	A 15 bis C 250	
	Rinnenkörper aus	Kunststoff
	Kantenschutz aus.	Kunststoff (... C) verzinktem Stahl (... S)
Werkstoffe	Abdeckung aus verzinktem Stahl Edelstahl (1.4301) Gusseisen (GGG) Kunststoff (PP, PA)	
Verriegelung	schraublose Arretierung, System Drainlock	
Rinntypen	Flachrinne	NW 100, 150, 200
	0.0	NW 100, 150, 200



Ergänzende technische Angaben finden Sie in unseren aktuellen Unterlagen oder unter www.aco.de

Anwendungsbeispiele	Design und Licht, Fassadenentwässerung, Gehwege/Radwege
Besonderheiten	Rinnenkörper aus Kunststoff, V-förmiger Abflussquerschnitt, Einfaches und leichtes System

Einbau in Pflaster, Klasse A 15



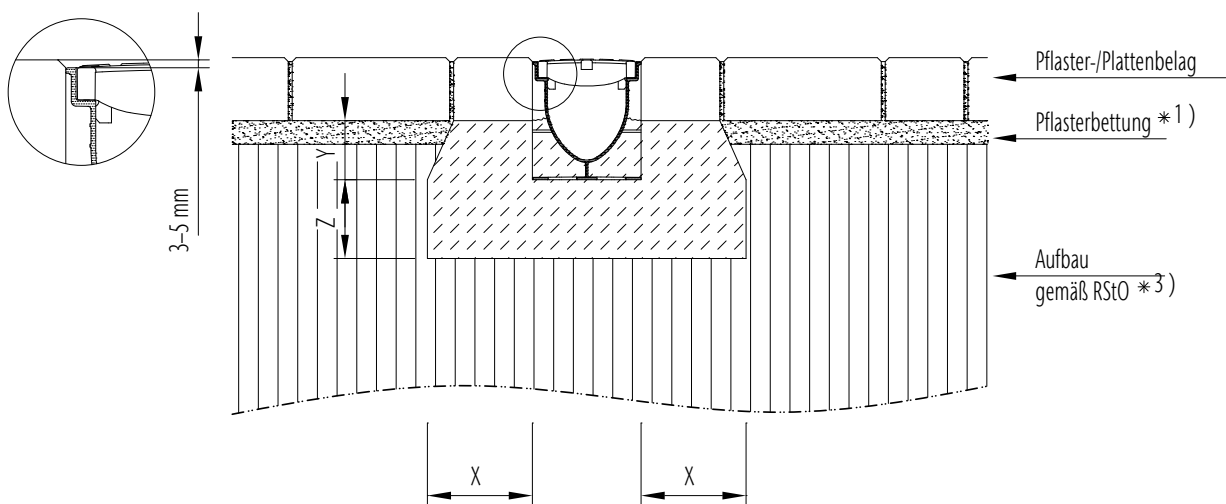
*..) siehe Indexliste in den Vorbemerkungen unserer Einbauanleitungen

Klasse	(gem. DIN EN 1433)	A 15	B 125	C 250
Druckfestigkeitsklasse-Fundamentbeton	(gem. DIN EN 206-1)	≥ C 12/15		
Expositionsklasse-Fundamentbeton *16)		(X0)		
Fundamentabmessungen – Typ M (gem. DIN EN 1433)	X [cm]	≥ 10		
	Y [cm]	6		
	Z [cm]	≥ 10		

Gilt nur in Verbindung mit den allgemeinen Vorbemerkungen unserer Einbauanleitungen!
Download unter www.aco.de

Zeichnung G1-E01-840-3, Stand 04.11

Einbau in Pflaster, Klasse B 125



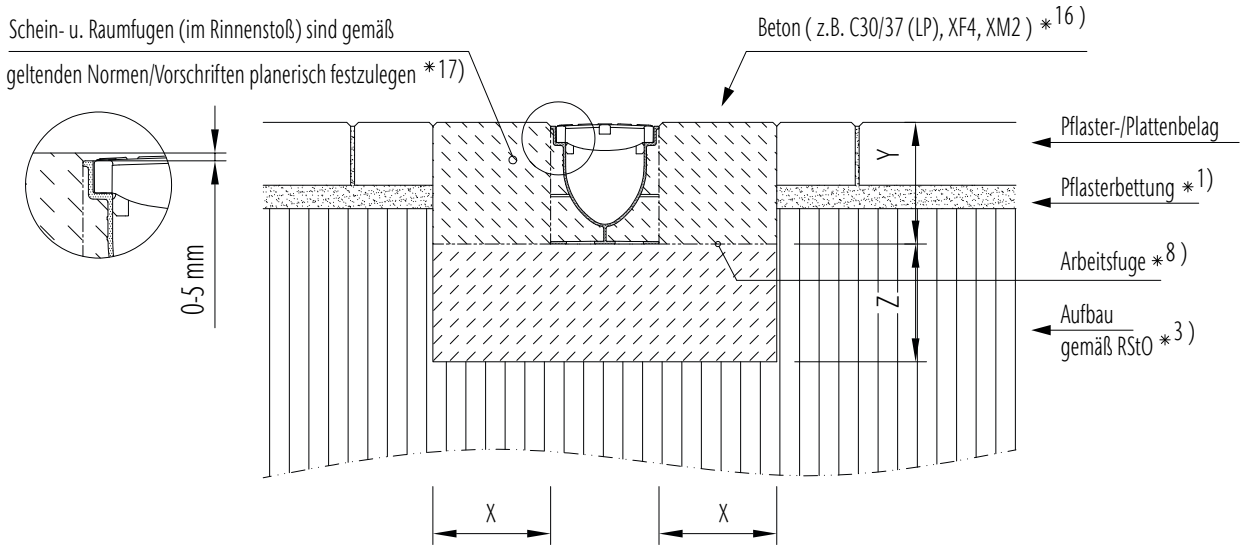
*..) siehe Indexliste in den Vorbemerkungen unserer Einbauanleitungen

Klasse	(gem. DIN EN 1433)	A 15	B 125	C 250
Druckfestigkeitsklasse-Fundamentbeton	(gem. DIN EN 206-1)	≥ C 12/15		
Expositionsklasse-Fundamentbeton *16)		(X0)		
Fundamentabmessungen – Typ M (gem. DIN EN 1433)	X [cm]	≥ 10		
	Y [cm]	UK-Pflasterstein		
	Z [cm]	≥ 10		

Gilt nur in Verbindung mit den allgemeinen Vorbemerkungen unserer Einbauanleitungen!
Download unter www.aco.de

Zeichnung G1-E01-841-3, Stand 04.11

Einbau in Pflaster, Klasse C 250



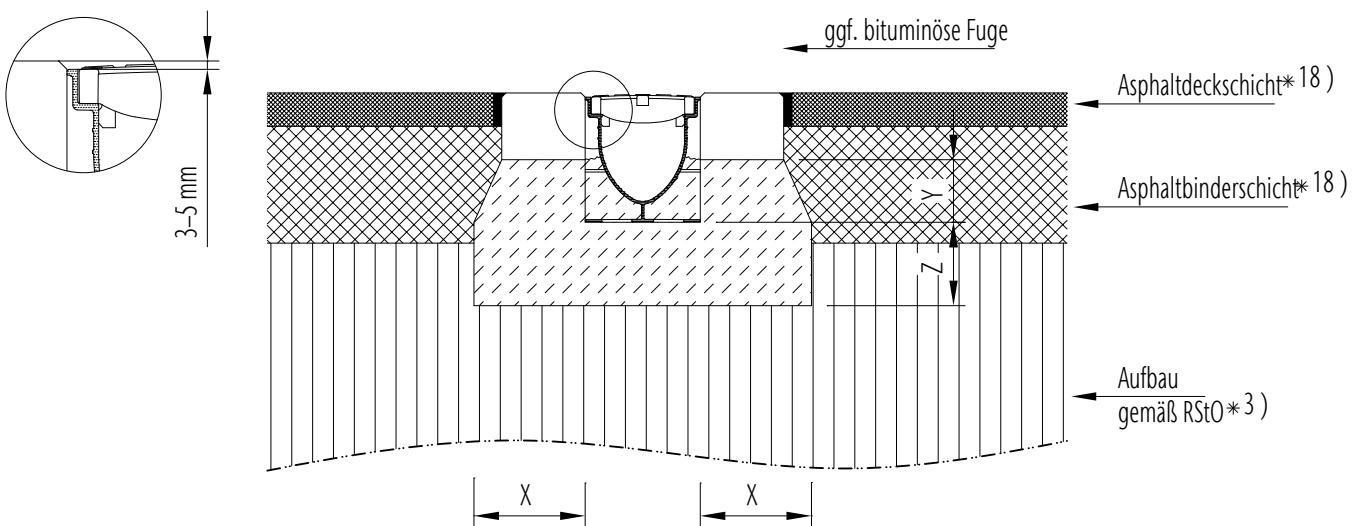
*..) siehe Indexliste in den Vorbemerkungen unserer Einbauanleitungen

Klasse	(gem. DIN EN 1433)	A 15	B 125	C 250
Druckfestigkeitsklasse-Fundamentbeton	(gem. DIN EN 206-1)			≥ C 20/25
Expositionsklasse-Fundamentbeton *16)				(X0)
Fundamentabmessungen – Typ M (gem. DIN EN 1433)	X [cm]			≥ 15
	Y [cm]			Bauhöh Rinnenelement
	Z [cm]			≥ 15

Gilt nur in Verbindung mit den allgemeinen Vorbemerkungen unserer Einbauanleitungen!
Download unter www.aco.de

Zeichnung G1-E01-844-3, Stand 07.23

Einbau in Asphalt, Klasse B 125



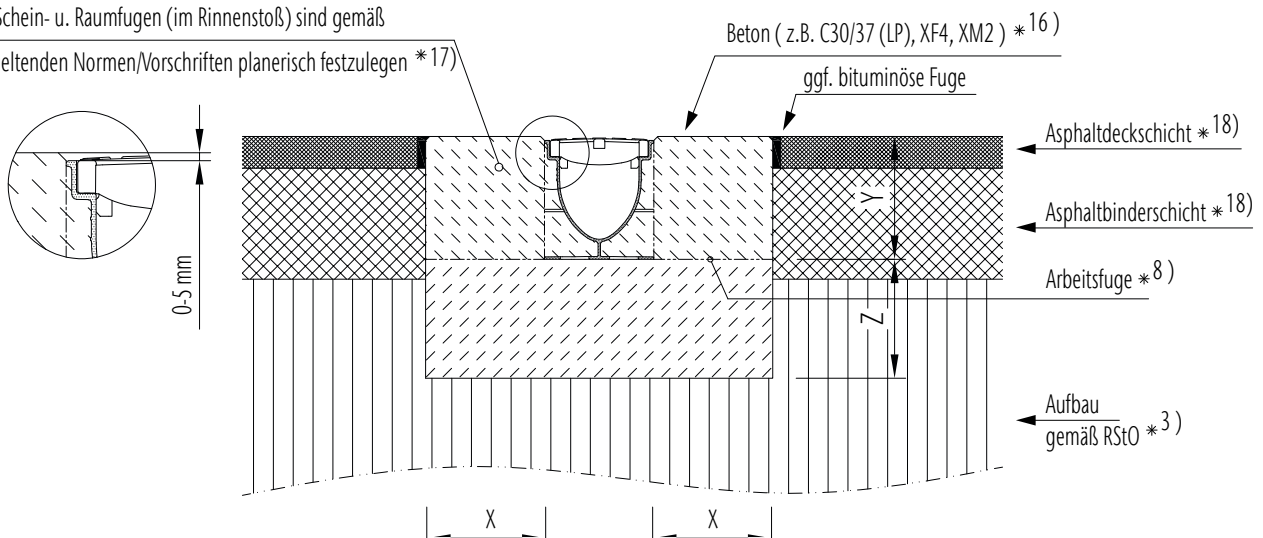
*..) siehe Indexliste in den Vorbemerkungen unserer Einbauanleitungen

Klasse	(gem. DIN EN 1433)	A 15	B 125	C 250
Druckfestigkeitsklasse-Fundamentbeton	(gem. DIN EN 206-1)	≥ C 12/15	≥ C 12/15	
Expositionsklasse-Fundamentbeton *16)		(X0)	(X0)	
Fundamentabmessungen – Typ M (gem. DIN EN 1433)	X [cm]	≥ 10	≥ 10	
	Y [cm]		UK-Pflasterstein	
	Z [cm]	≥ 10	≥ 10	

Gilt nur in Verbindung mit den allgemeinen Vorbemerkungen unserer Einbauanleitungen!
Download unter www.aco.de

Einbau in Asphalt, Klasse C 250

Schein- u. Raumbefugen (im Rinnenstoß) sind gemäß geltenden Normen/Vorschriften planerisch festzulegen *17)



*..) siehe Indexliste in den Vorbemerkungen unserer Einbauanleitungen

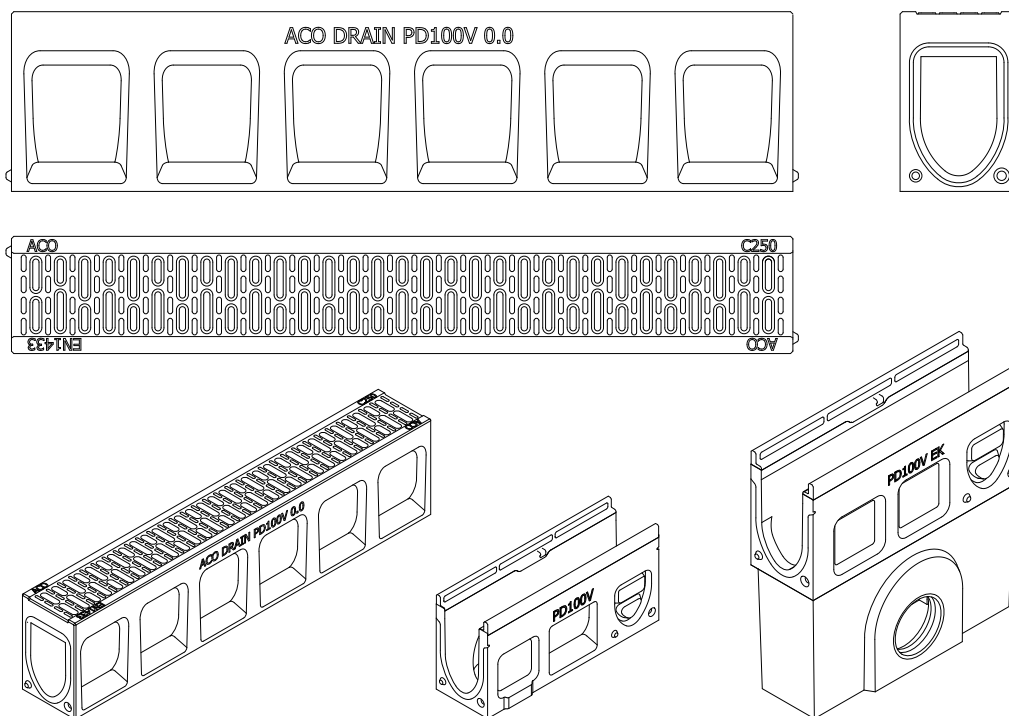
Klasse	(gem. DIN EN 1433)	A 15	B 125	C 250
Druckfestigkeitsklasse-Fundamentbeton	(gem. DIN EN 206-1)			≥ C 20/25
Expositionsklasse-Fundamentbeton *16)				(X0)
Fundamentabmessungen – Typ M (gem. DIN EN 1433)	X [cm]			≥ 15
	Y [cm]		Bauhöh Rinnenelement	
	Z [cm]			≥ 15

Gilt nur in Verbindung mit den allgemeinen Vorbemerkungen unserer Einbauanleitungen!
Download unter www.aco.de

Zeichnung G1-E01-842-3, Stand 07.23

ACO DRAIN® Monoblock PD

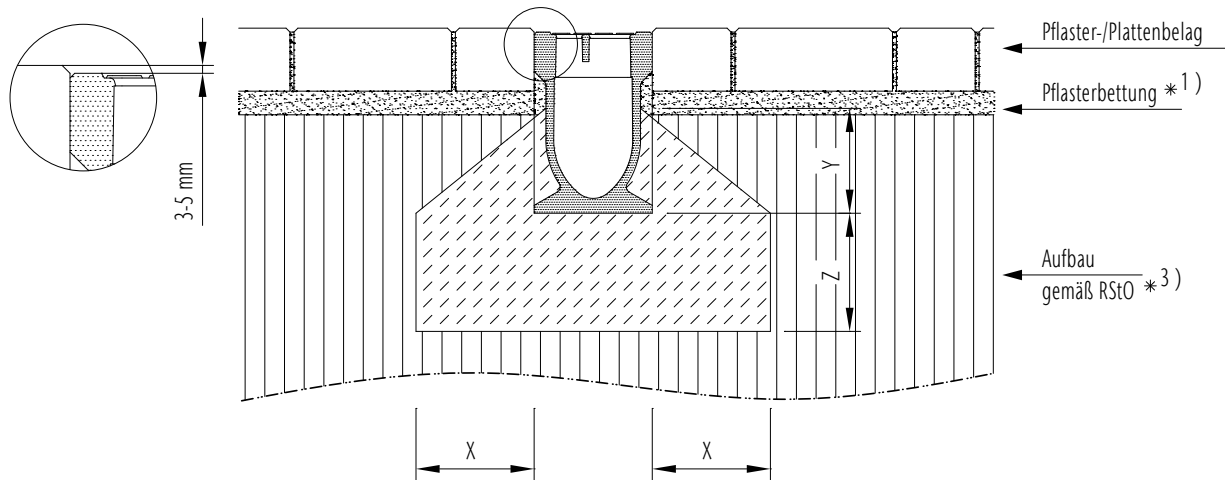
Nennweiten/Baubreiten (mm)	100/150, 200/250
Klassen	A 15 bis D 400
Werkstoffe	Rinnenkörper und Abdeckrost aus Polymerbeton, monolithisch, einteilig und nicht verklebt Einlaufkästen und Revisions-teile mit Kantenschutz und Abdeckrost aus Gusseisen (GGG)
Verriegelung	Schraublose Arretierung, System Powerlock nur (Einlaufkasten und Revisionelement)
Rinntypen	0.0 PD 100/PD 200 V



Ergänzende technische Angaben finden Sie in unseren aktuellen Unterlagen oder unter www.aco.de

Anwendungsbeispiele	Busbahnhof, Fußgängerzonen/Fußgängerstraßen, Öffentliche Wege und Plätze, Pkw-Parkplätze
Besonderheiten	Rinne und Rost bilden eine monolithische Einheit, nicht geklebt, vandalismussicher

Einbau in Pflaster, Klasse A 15 bis D 400



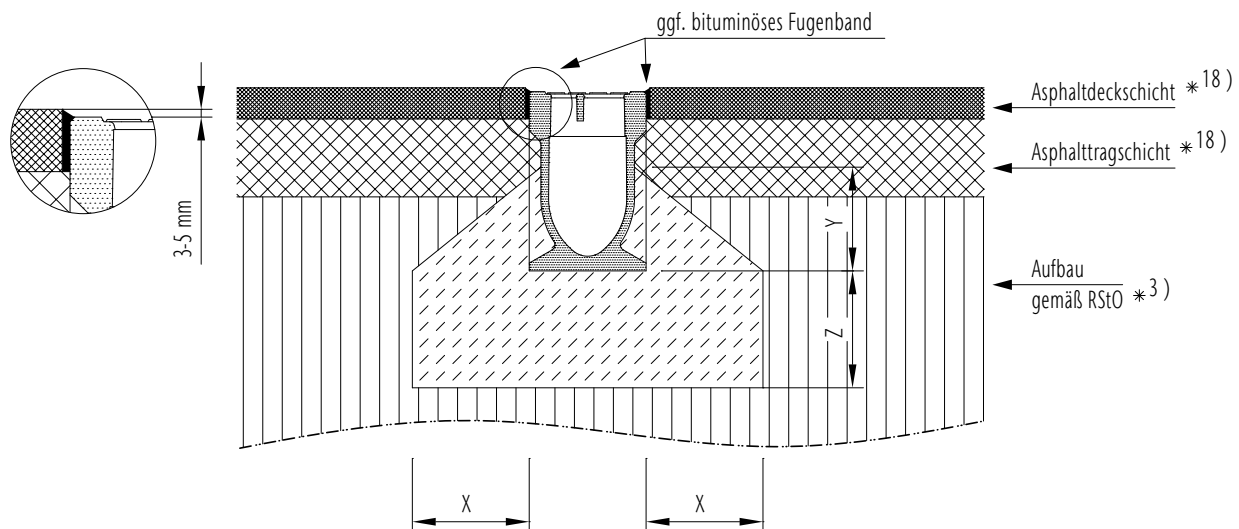
*..) siehe Indexliste in den Vorbemerkungen unserer Einbauanleitungen

Klasse	(gem. DIN EN 1433)	A 15	B 125	C 250	D 400
Druckfestigkeitsklasse-Fundamentbeton	(gem. DIN EN 206-1)	≥ C 12/15	≥ C 12/15	≥ C 20/25	objektspezifisch
Expositionsklasse-Fundamentbeton *16)		(X0)	(X0)	(X0)	auf Anfrage
Fundamentabmessungen – Typ M (gem. DIN EN 1433)	X [cm]	≥ 10	≥ 10	≥ 15	
	Y [cm]	≥ 10	≥ 10	≥ 10	
	Z [cm]	≥ 10	≥ 10	≥ 15	

Gilt nur in Verbindung mit den allgemeinen Vorbemerkungen unserer Einbauanleitungen!
Download unter www.aco.de

Zeichnung G1-E01-920-3, Stand 12.09

Einbau in Asphalt, Klasse A 15 bis D 400



*..) siehe Indexliste in den Vorbemerkungen unserer Einbauanleitungen

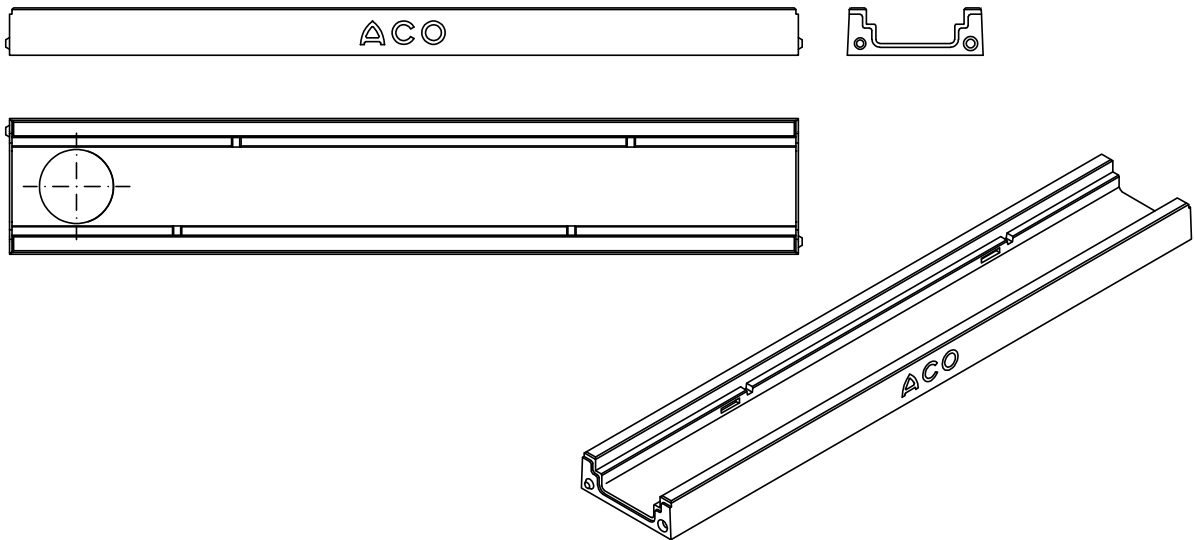
Klasse	(gem. DIN EN 1433)	A 15	B 125	C 250	D 400
Druckfestigkeitsklasse-Fundamentbeton	(gem. DIN EN 206-1)	≥ C 12/15	≥ C 12/15	≥ C 20/25	objektspezifisch
Expositionsklasse-Fundamentbeton *16)		(X0)	(X0)	(X0)	auf Anfrage
Fundamentabmessungen – Typ M (gem. DIN EN 1433)	X [cm]	≥ 10	≥ 10	≥ 15	
	Y [cm]	≥ 10	≥ 10	≥ 10	
	Z [cm]	≥ 10	≥ 10	≥ 15	

Gilt nur in Verbindung mit den allgemeinen Vorbemerkungen unserer Einbauanleitungen!
Download unter www.aco.de

Zeichnung G1-E01-921-3, Stand 12.09

ACO Deckline

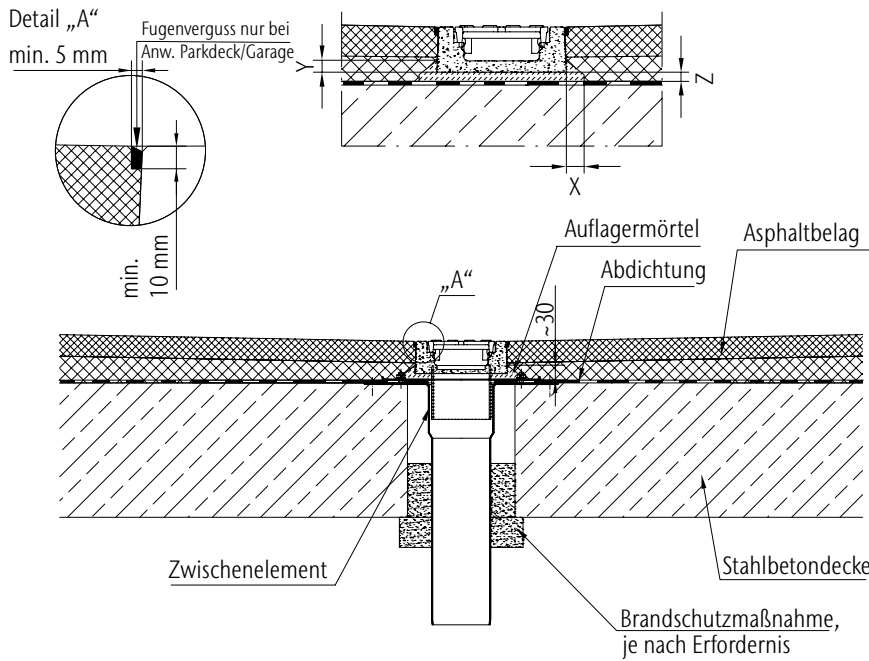
Nennweiten/Baubreiten (mm)	100/167, 150/225 und 200/275	
Klassen	A 15 bis C 250	
Werkstoffe	Rinnenkörper aus	Polymerbeton
	Kantenschutz aus	Polymerbeton
	Abdeckroste aus	Gusseisen (GGG), verzinktem Stahl, Kunststoff, Edelstahl
Verriegelung	schraublose Arretierung, System Drainlock	
Rinntypen	0.0	P 100/150/200
	0.0.2	P 100/150/200
	0.0.3	P 100/150/200



Ergänzende technische Angaben finden Sie in unseren aktuellen Unterlagen oder unter www.aco.de

Anwendungsbeispiele	Bahnsteige, Design und Licht, Fassadenentwässerung, Fußgängerzonen/ Fugängerstraßen, Gehwege, Radwege, Öffentliche Wege und Plätze, Parkdecks, Pkw-Parkplätze, Tiefgaragen
Besonderheiten	Korrosionsfreier Rinnenkörper aus frost-, -tausalzbeständigem ACO Polymerbeton, mit extrem stabiler, befahrbarer Kante, ohne metallische Kantenschutzzargen.

Einbau in Asphalt, Klasse A 15 bis C 250



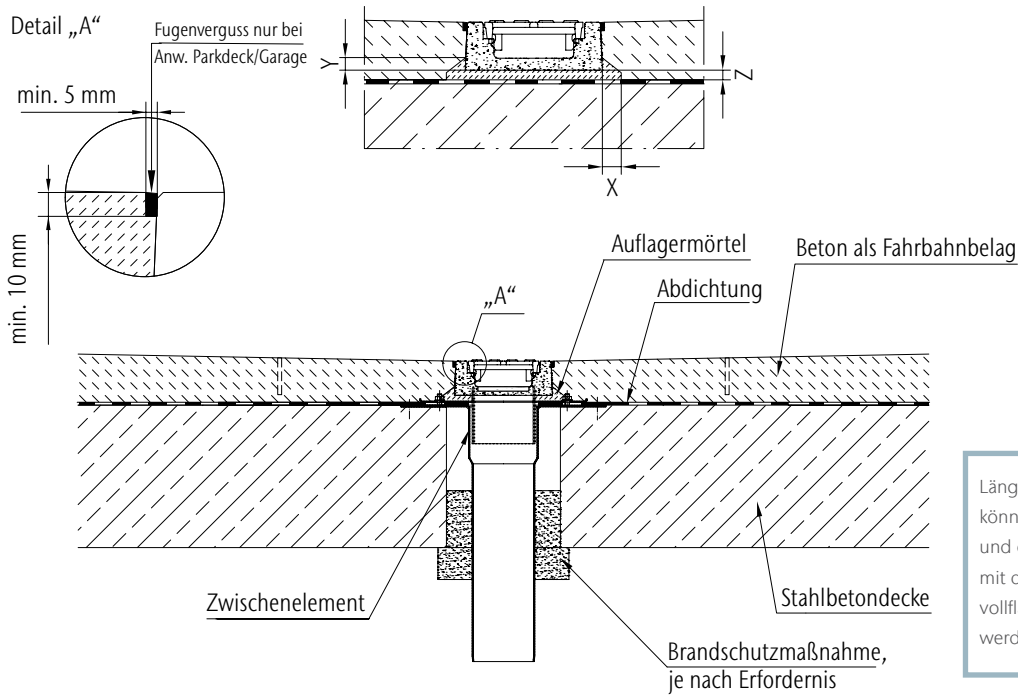
*..) siehe Indexliste in den Vorbemerkungen unserer Einbauanleitungen

Klasse	(gem. DIN EN 1433)	A 15	B 125	C 250
Fundamentabmessungen – Typ M (gem. DIN EN 1433)				
X [cm]		≥ 3	≥ 3	≥ 3
Y [cm]		≥ 1,5	≥ 1,5	≥ 1,5
Z [cm]		≥ 1,5	≥ 1,5	≥ 1,5

Gilt nur in Verbindung mit den allgemeinen Vorbemerkungen unserer Einbauanleitungen!
Download unter www.aco.de

Stand 10.16/KS

Einbau in Beton, Klasse A 15 bis C 250



Längen- und Gehrungsschnitte können bauseits erstellt werden und die geschnittenen Teile können mit der ACO Polyesterklebmasse vollflächig und wasserdicht verklebt werden.

*..) siehe Indexliste in den Vorbemerkungen unserer Einbauanleitungen

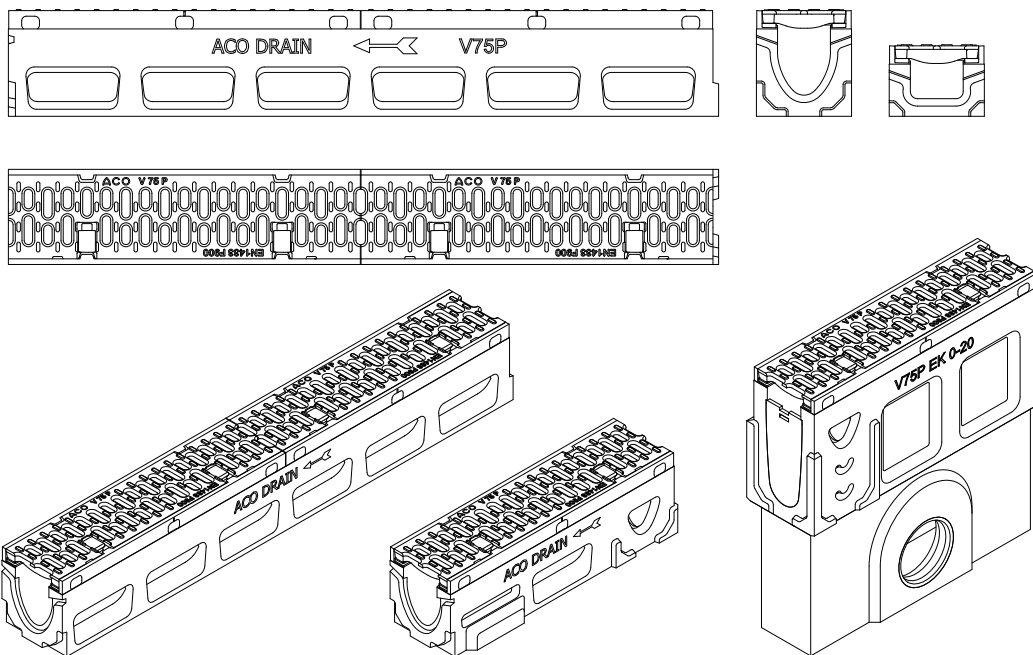
Klasse	(gem. DIN EN 1433)	A 15	B 125	C 250
Fundamentabmessungen – Typ M (gem. DIN EN 1433)				
X [cm]		≥ 3	≥ 3	≥ 3
Y [cm]		≥ 1,5	≥ 1,5	≥ 1,5
Z [cm]		≥ 1,5	≥ 1,5	≥ 1,5

Gilt nur in Verbindung mit den allgemeinen Vorbemerkungen unserer Einbauanleitungen!
Download unter www.aco.de

Stand 10.16/KS

ACO DRAIN® PowerDrain

Nennweiten/Baubreiten (mm)	75/135, 125/185, 175/235, 275/335
Klassen	A 15 bis F 900
Werkstoffe	Rinnenkörper aus Polymerbeton Kantenschutz aus Gusseisen Abdeckroste aus Gusseisen
Verriegelung	schraublose Arretierung, System Powerlock
Rinntypen	Flachrinne V 75/100 P bis V 275/300 P 0.0 V 75/100 P bis V 275/300 P 1 bis 5 V 75/100 P bis V 275/300 P (mit 0,5% Sohlgefälle) 5.0 V 75/100 P bis V 275/300 P 6 bis 10 V 75/100 P bis V 275/300 P (mit 0,5% Sohlgefälle) 10.0, 20.0 V 75/100 P bis V 275/300 P



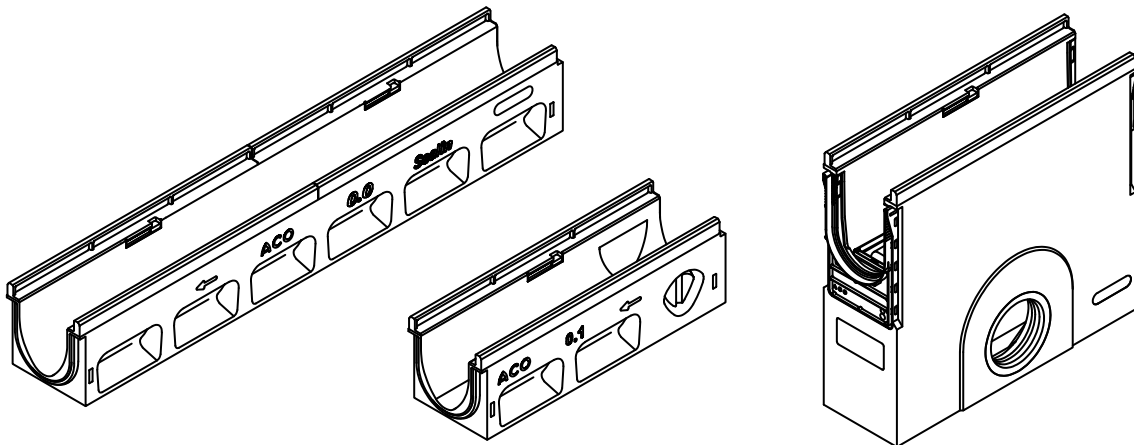
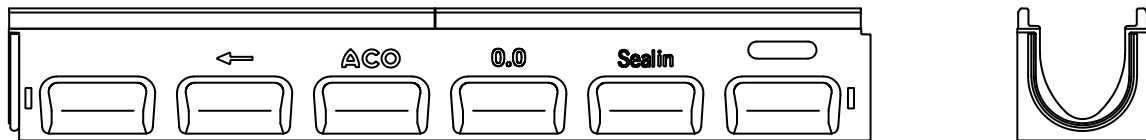
Ergänzende technische Angaben finden Sie in unseren aktuellen Unterlagen oder unter www.aco.de

Anwendungsbeispiele	Busbahnhof, Containerumschlagplätze, Flughäfen, Fußgängerzonen/ Fußgängerstraßen, Industrieflächen, Lkw-Parkplätze, Logistikflächen und -straßen, Tiefgaragen, Tank- und Rastanlagen, WHG-Flächen
Besonderheiten	V-förmiger Abflussquerschnitt, klapperfrei durch dämpfende Einlagen, Zargen und Roste mit KTL-Beschichtung, Allg. bauaufsichtliche Zulassung für LAU-Anlagen

Einbauvideo unter www.aco.de

ACO PowerDrain Seal in/PowerDrain Performance

Nennweiten/Baubreiten (mm)	100/153, 150/203, 200/253	
Klassen	A 15 bis E 600	
Werkstoffe	Rinnenkörper aus	Polymerbeton
	Kantenschutz aus.....	Gusseisen
	Abdeckroste aus.....	Gusseisen Stahl verzinkt
	Abdeckplatten aus	Gusseisen
Verriegelung	schraublose Arretierung, System Drainlock oder Powerlock	
Rinntentypen	0.0	V100G/P bis V200G/P
	1 bis 5	V100G/P bis V200G/P (mit 0,5 % Sohlgefälle)
	5.0	V100G/P bis V200G/P
	6 bis 10	V100G/P bis V200G/P (mit 0,5 % Sohlgefälle)
	10.0, 20.0	V100G/P bis V200G/P



Ergänzende technische Angaben finden Sie in unseren aktuellen Unterlagen oder unter www.aco.de

Anwendungsbeispiele

Bahnsteige, Design und Licht, Fassadenentwässerung, Fußgängerzonen/
Fugängerstraßen, Gehwege, Radwege, Öffentliche Wege und Plätze,
Parkdecks, Pkw-Parkplätze, Tiefgaragen

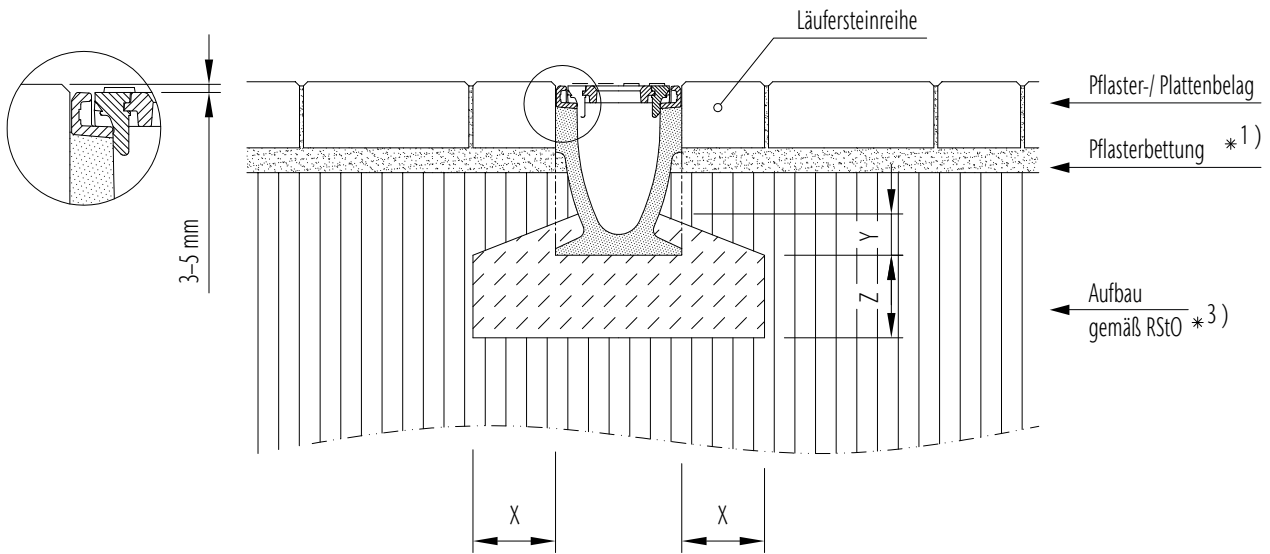
Besonderheiten

Wasserdichter Rinnenstrang durch Seal in Technologie
(gemäß IKT Siegel D01185)
Serienmäßig mit EPDM-Dichtung im Rinnenstoß
V-förmiger Abflussquerschnitt,
Lichtpunkt/Lichtlinie/Eyeled/Sideline
Werkstoff der Zargen und Roste aufeinander abgestimmt
Verschiedene Rostdesigns, auch Schlitzrahmen

Dichtung

Durch die neue serienmäßig integrierte EPDM-Dichtung ist die Verwendung von handelsüblichem Gleitmittel nötig.
Für eine maximale Dichtwirkung empfehlen wir den Gebrauch des ACO
Silikonfettes (Art.-Nr. 132495), welches speziell auf die Anforderungen
der Seal in Technologie abgestimmt ist.

Einbau in Pflaster, Klasse A 15 bis C 250



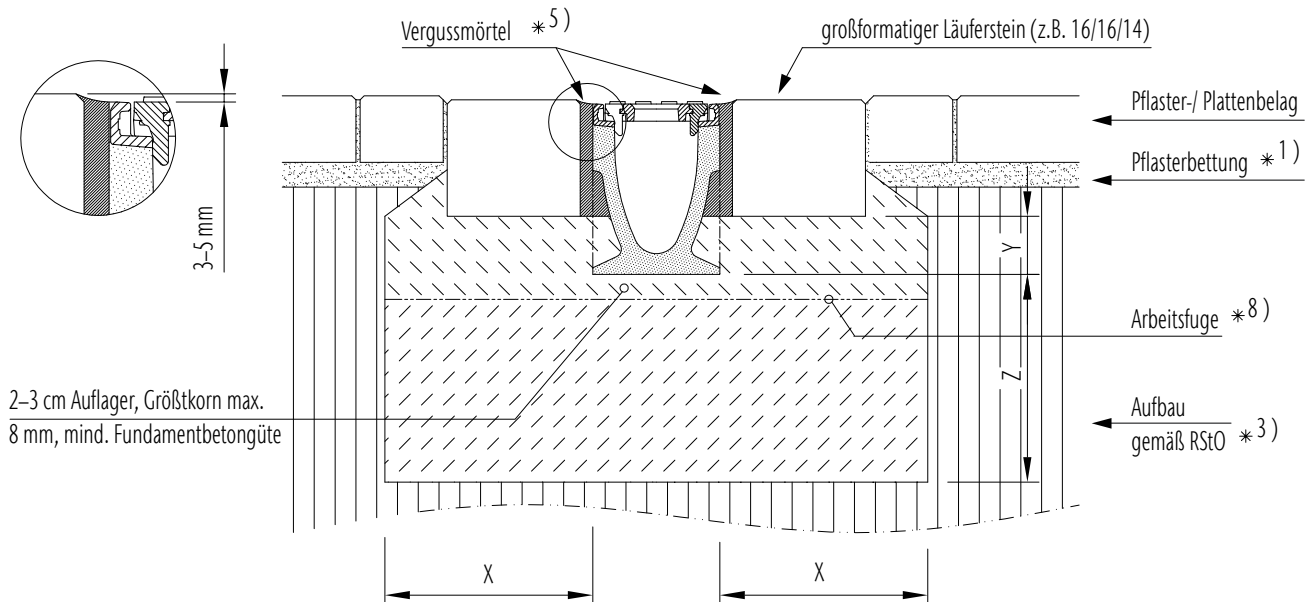
*..) siehe Indexliste in den Vorbemerkungen unserer Einbauanleitungen

Klasse	(gem. DIN EN 1433)	A 15	B 125	C 250	D 400	E 600
Druckfestigkeitsklasse-Fundamentbeton	(gem. DIN EN 206-1)	≥ C 12/15	≥ C 12/15	≥ C 12/15		
Expositionsklasse-Fundamentbeton *16)		(X0)	(X0)	(X0)		
Fundamentabmessungen – Typ M (gem. DIN EN 1433)	X [cm]	≥ 10	≥ 10	≥ 15		
	Y [cm]	≥ 5	≥ 5	≥ 5		
	Z [cm]	≥ 10	≥ 10	≥ 15		

Gilt nur in Verbindung mit den allgemeinen Vorbemerkungen unserer Einbauanleitungen!
Download unter www.aco.de

Zeichnung G1-E01-781-3, Stand 12.17

Einbau in Pflaster, Klasse D 400 – E 600 bei Extrembelastung siehe Indexliste S. 16 und Einbau in Beton



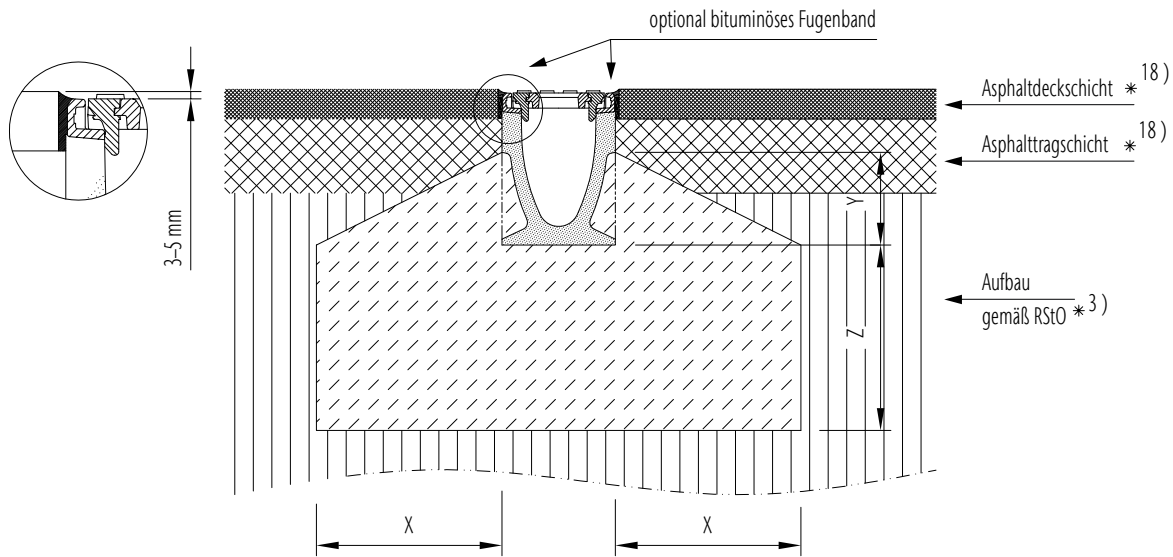
*..) siehe Indexliste und Einbau in Beton in den Vorbemerkungen unserer Einbauanleitungen

Klasse	(gem. DIN EN 1433)	A 15	B 125	C 250	D 400	E 600
Druckfestigkeitsklasse-Fundamentbeton	(gem. DIN EN 206-1)				≥ C 25/30	≥ C 25/30
Expositionsklasse-Fundamentbeton *16)					(X0)	(X0)
Fundamentabmessungen – Typ M (gem. DIN EN 1433)	X [cm]				≥ 20	≥ 20
	Y [cm]				UK-Läuferstein	
	Z [cm]				≥ 20	≥ 20

Gilt nur in Verbindung mit den allgemeinen Vorbemerkungen unserer Einbauanleitungen!
Download unter www.aco.de

Zeichnung G1-E01-773-3.1, Stand 05.16

Einbau in Asphalt, Klasse A 15 – D 400 bei Extrembelastung siehe Indexliste S. 16 und Einbau E 600



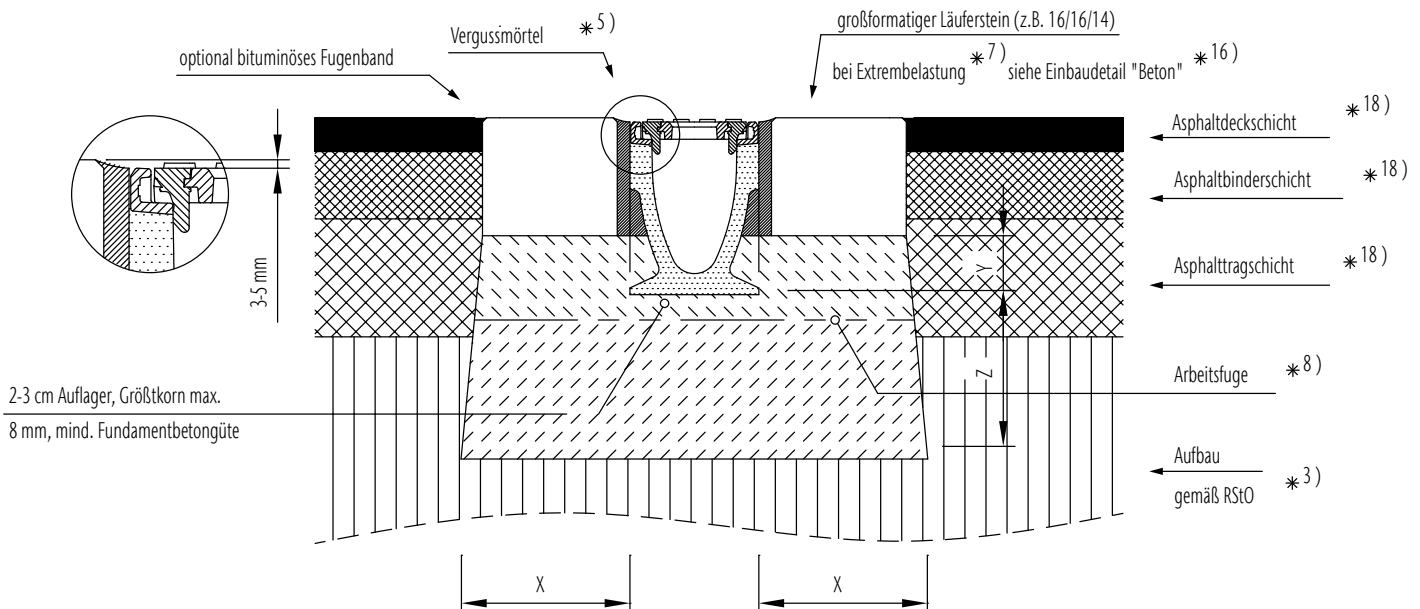
*...) siehe Indexliste in den Vorbemerkungen unserer Einbauanleitungen

Klasse	(gem. DIN EN 1433)	A 15	B 125	C 250	D 400	E 600
Druckfestigkeitsklasse-Fundamentbeton	(gem. DIN EN 206-1)	≥ C 12/15	≥ C 12/15	≥ C 12/15	≥ C 25/30	
Expositionsklasse-Fundamentbeton *16)		(X0)	(X0)	(X0)	(X0)	
Fundamentabmessungen – Typ M (gem. DIN EN 1433)	X [cm]	≥ 10	≥ 10	≥ 15	≥ 20	
	Y [cm]	halbe Bauhöhe Rinnenelement			Oberkante Verankerungstasche*2	
	Z [cm]	≥ 10	≥ 10	≥ 15	≥ 20	

Gilt nur in Verbindung mit den allgemeinen Vorbemerkungen unserer Einbauanleitungen!
Download unter www.aco.de

Zeichnung G1-E01-784-3, Stand 12.17

Einbau in Asphalt, Klasse D 400 – E 600



*...) siehe Indexliste in den Vorbemerkungen unserer Einbauanleitungen

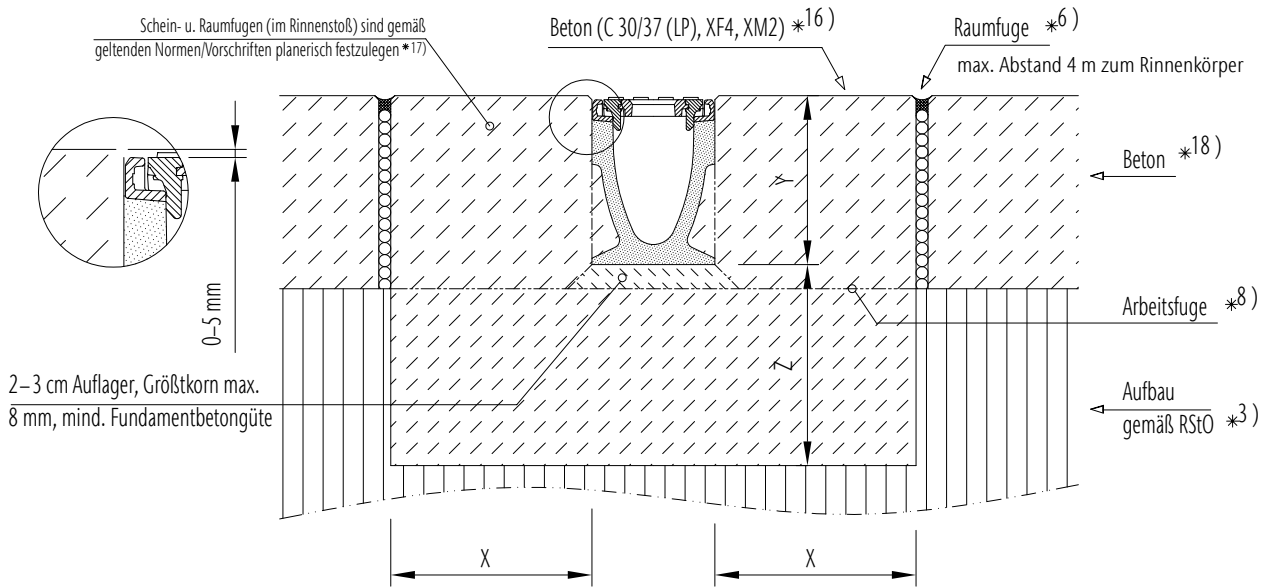
Klasse	(gem. DIN EN 1433)	A 15	B 125	C 250	D 400	E 600	F 900
Druckfestigkeitsklasse-Fundamentbeton	(gem. DIN EN 206-1)				≥ C 25/30	≥ C 25/30	
Expositionsklasse-Fundamentbeton *16)					(X0)	(X0)	
Fundamentabmessungen – Typ M (gem. DIN EN 1433)	X [cm]				≥ 20	≥ 20	
	Y [cm]				UK-Läuferstein		
	Z [cm]				≥ 20	≥ 20	

Gilt nur in Verbindung mit den allgemeinen Vorbemerkungen unserer Einbauanleitungen!
Download unter www.aco.de

Zeichnung G1-E01-791-3, Stand 12.20

Allgemeines
GalaBau
Parkhaus, Parkdeck, Tiefgarage
Schwerlast
Fernstraßen
Tunnel, Brücke
Straßenrand
Besondere Anwendungsfälle
Punkt-entwässerung

Einbau in Beton, Klasse A 15 bis E 600 bei Extrembelastung siehe Indexliste S. 16



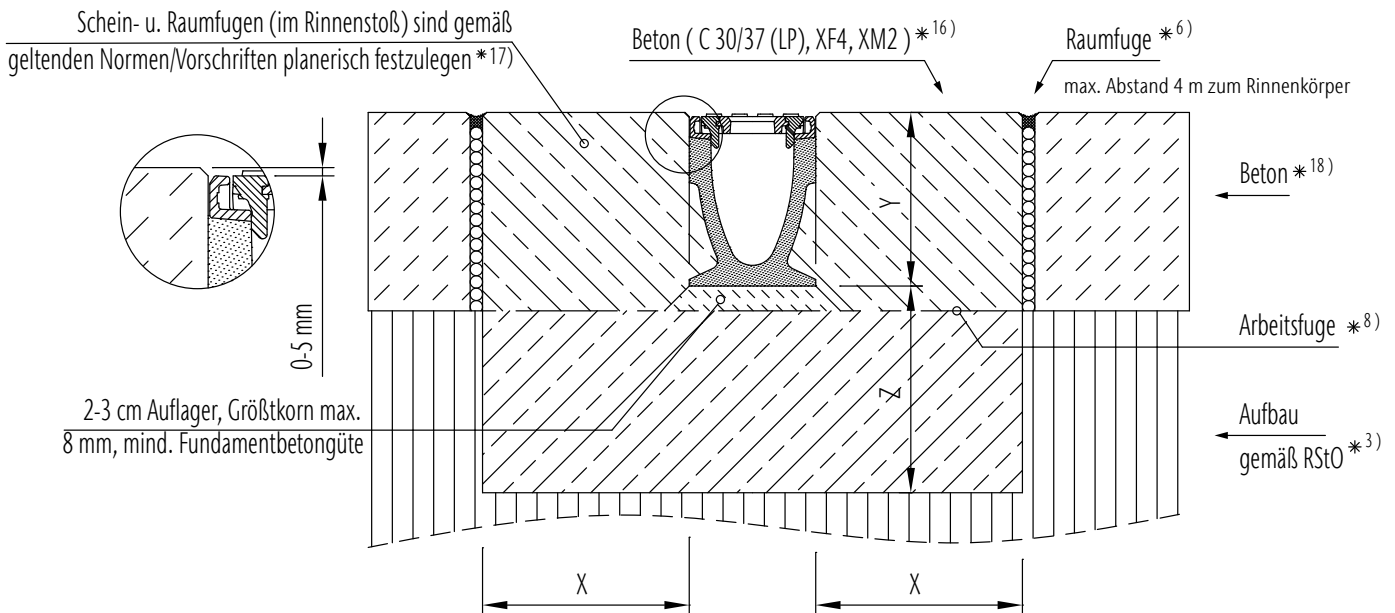
*..) siehe Indexliste in den Vorbemerkungen unserer Einbauanleitungen

Klasse	(gem. DIN EN 1433)	A 15	B 125	C 250	D 400	E 600
Druckfestigkeitsklasse-Fundamentbeton	(gem. DIN EN 206-1)	≥ C 12/15	≥ C 12/15	≥ C 12/15	≥ C 25/30	≥ C 25/30
Expositions-klassifizierung-Fundamentbeton *16)		(X0)	(X0)	(X0)	(X0)	(X0)
Fundamentabmessungen – Typ M (gem. DIN EN 1433)	X [cm]	≥ 10	≥ 10	≥ 15	≥ 20	≥ 20
	Y [cm]	Bauhöhe Rinnenelement				
	Z [cm]	≥ 10	≥ 10	≥ 15	≥ 20	≥ 20

It nur in Verbindung mit den allgemeinen Vorbemerkungen unserer Einbauanleitungen!
Download unter www.aco.de

Zeichnung G1-E01-786-3, Stand 12.20

Einbau in Beton, Klasse F 900



*..) siehe Indexliste in den Vorbemerkungen unserer Einbauanleitungen

Klasse	(gem. DIN EN 1433)	A 15	B 125	C 250	D 400	E 600	F 900
Druckfestigkeitsklasse-Fundamentbeton	(gem. DIN EN 206-1)						≥ C 30/37
Expositions-klassifizierung-Fundamentbeton *16)							(X0)
Fundamentabmessungen – Typ M (gem. DIN EN 1433)	X [cm]						≥ 25
	Y [cm]	Bauhöhe Rinnenelement					
	Z [cm]						≥ 25

It nur in Verbindung mit den allgemeinen Vorbemerkungen unserer Einbauanleitungen!
Download unter www.aco.de

Zeichnung G1-E01-792-3, Stand 12.20



Allgemeines

GalaBau

Parkhaus, Parkdeck,
Tiefgarage

Schwerlast

Fernstraßen

Tunnel, Brücke

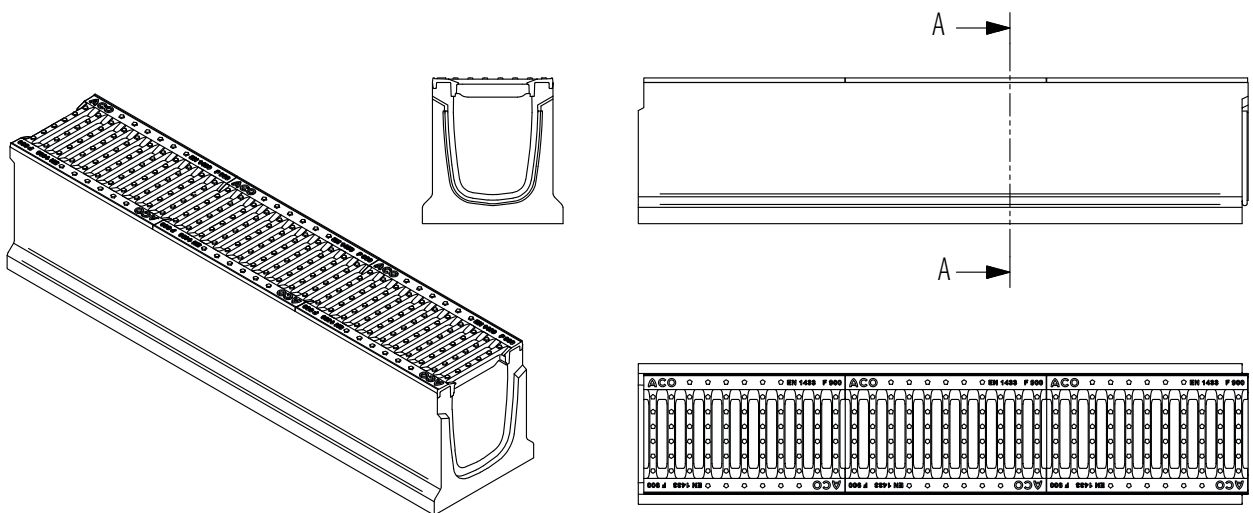
Straßenrand

Besondere
Anwendungsfälle

Punkt-
entwässerung

ACO DRAIN® Powerblock

Nennweiten/Baubreiten (mm)	200/300	
Klassen	D 400 bis F 900	
Werkstoffe	Rinnenkörper aus	Polymerbeton
	Abdeckroste aus	Gusseisen
Verriegelung	schraublose Arretierung, System Powerlock	Abdeckung fest eingegossen Revisionselement Abdeckung verschraubt o. mit schraubloser Verriegelung Powerlock
Rinntypen	Flachrinne	
	0.0	
	1 bis 5	10.0 Bauhöhe 365mm
	5.0	ohne Sohlengefälle
	6 bis 10	
	10.0, 20.0	

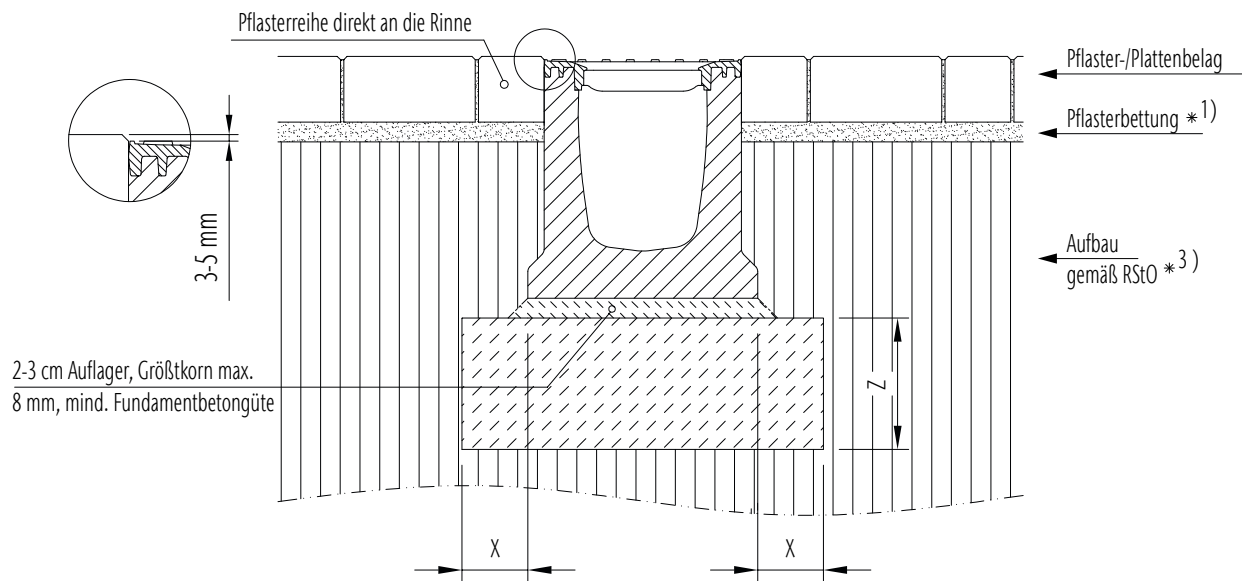


Ergänzende technische Angaben finden Sie in unseren aktuellen Unterlagen oder unter www.aco.de

Anwendungsbeispiele	Containerumschlagplätze, Industrieflächen, Logistikflächen mit Gabelstaplerverkehr LKW-Stellflächen
Besonderheiten	Fest eingegossene Gussroste, Einbau Typ I ohne seitliches Fundament - monolithische Bauweise für höchste Belastungen - großer Einlaufquerschnitt - wasserdichter Rinnenstrang durch Seal in Technologie - serienmäßig mit EPDM-Dichtung im Rinnenstoß
Dichtung	Durch die neue serienmäßig integrierte EPDM-Dichtung ist die Verwendung von handelsüblichem Gleitmittel nötig. Für eine maximale Dichtwirkung empfehlen wir den Gebrauch des ACO Silikonfettes (Art.-Nr. 132495), welches speziell auf die Anforderungen der Seal in Technologie abgestimmt ist.

Einbauvideo unter www.aco.de

Einbau in Pflaster, Klasse D 400



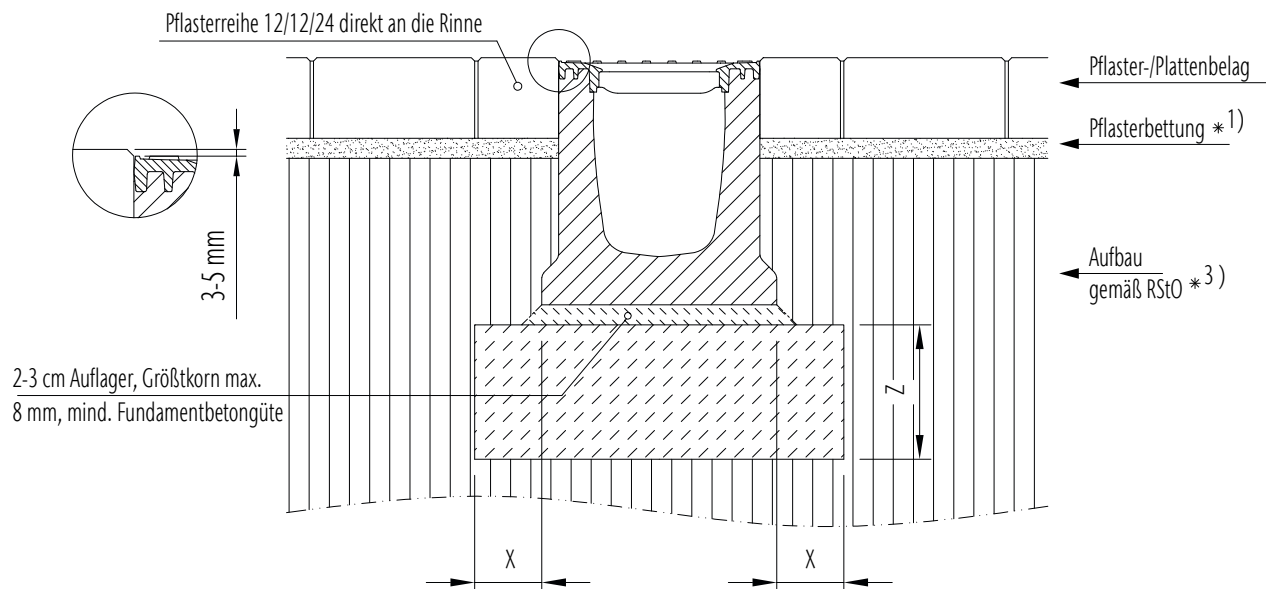
*..) siehe Indexliste in den Vorbemerkungen unserer Einbauanleitungen

Klasse	(gem. DIN EN 1433)	A 15	B 125	C 250	D 400	E 600	F 900
Druckfestigkeitsklasse-Fundamentbeton	(gem. DIN EN 206-1)				C 25/30		
Expositionsklasse-Fundamentbeton *16)					(X0)		
Fundamentabmessungen – Typ M (gem. DIN EN 1433)	X [cm]				10		
	Y [cm]						
	Z [cm]				20		

Gilt nur in Verbindung mit den allgemeinen Vorbemerkungen unserer Einbauanleitungen!
Download unter www.aco.de

Zeichnung, Stand 03.23

Einbau in Pflaster, Klasse E 600



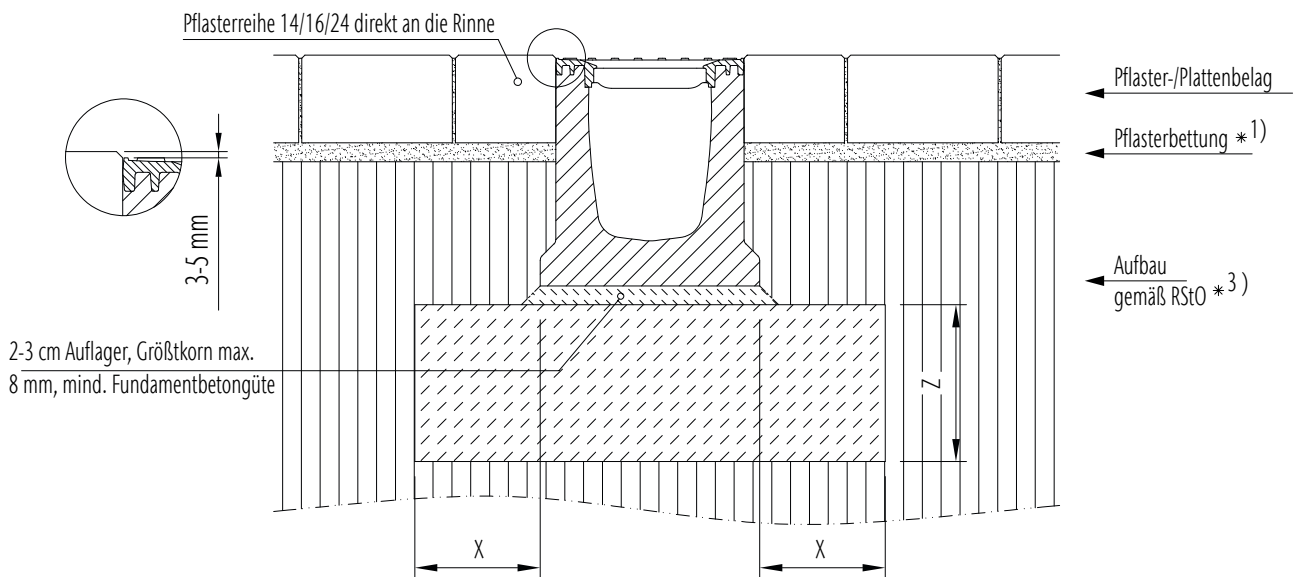
*..) siehe Indexliste in den Vorbemerkungen unserer Einbauanleitungen

Klasse	(gem. DIN EN 1433)	A 15	B 125	C 250	D 400	E 600	F 900
Druckfestigkeitsklasse-Fundamentbeton	(gem. DIN EN 206-1)					C 25/30	
Expositionsklasse-Fundamentbeton *16)						(X0)	
Fundamentabmessungen – Typ M (gem. DIN EN 1433)	X [cm]					10	
	Y [cm]						
	Z [cm]					20	

Gilt nur in Verbindung mit den allgemeinen Vorbemerkungen unserer Einbauanleitungen!
Download unter www.aco.de

Zeichnung, Stand 03.23

Einbau in Pflaster, Klasse F 900



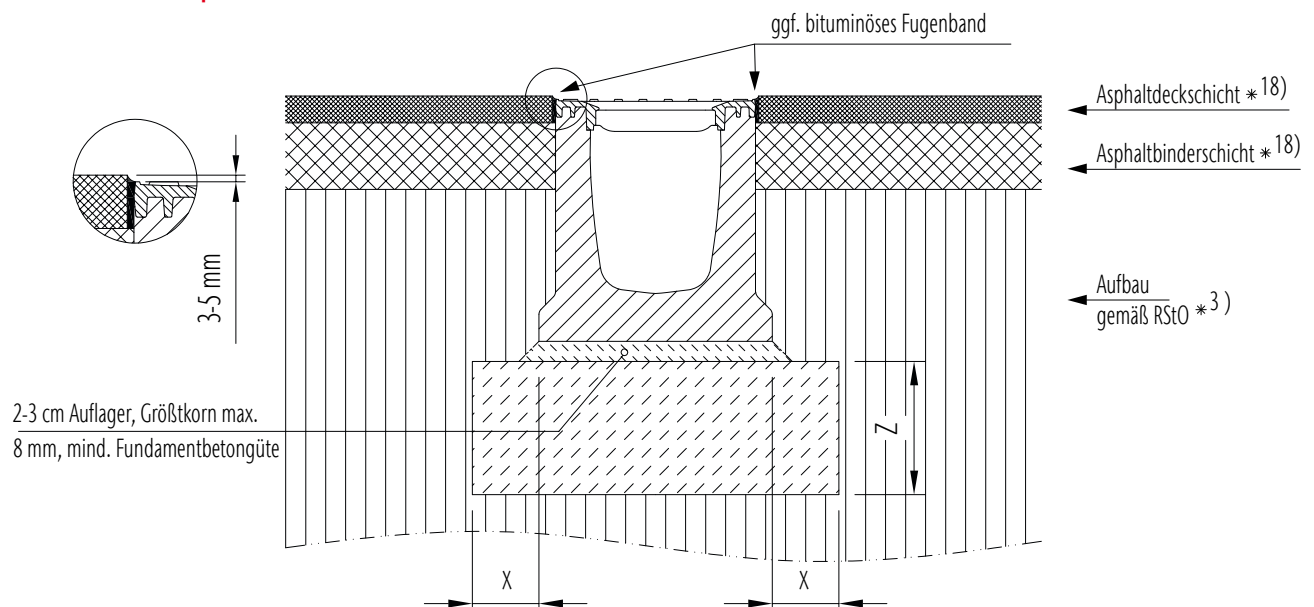
*..) siehe Indexliste in den Vorbemerkungen unserer Einbauanleitungen

Klasse	(gem. DIN EN 1433)	A 15	B 125	C 250	D 400	E 600	F 900
Druckfestigkeitsklasse-Fundamentbeton	(gem. DIN EN 206-1)						C 30/37
Expositionsklasse-Fundamentbeton *16)							(X0)
Fundamentabmessungen – Typ M (gem. DIN EN 1433)	X [cm]						20
	Y [cm]						
	Z [cm]						25

It nur in Verbindung mit den allgemeinen Vorbemerkungen unserer Einbauanleitungen!
Download unter www.aco.de

Zeichnung, Stand 03.23

Einbau in Asphalt, Klasse D 400



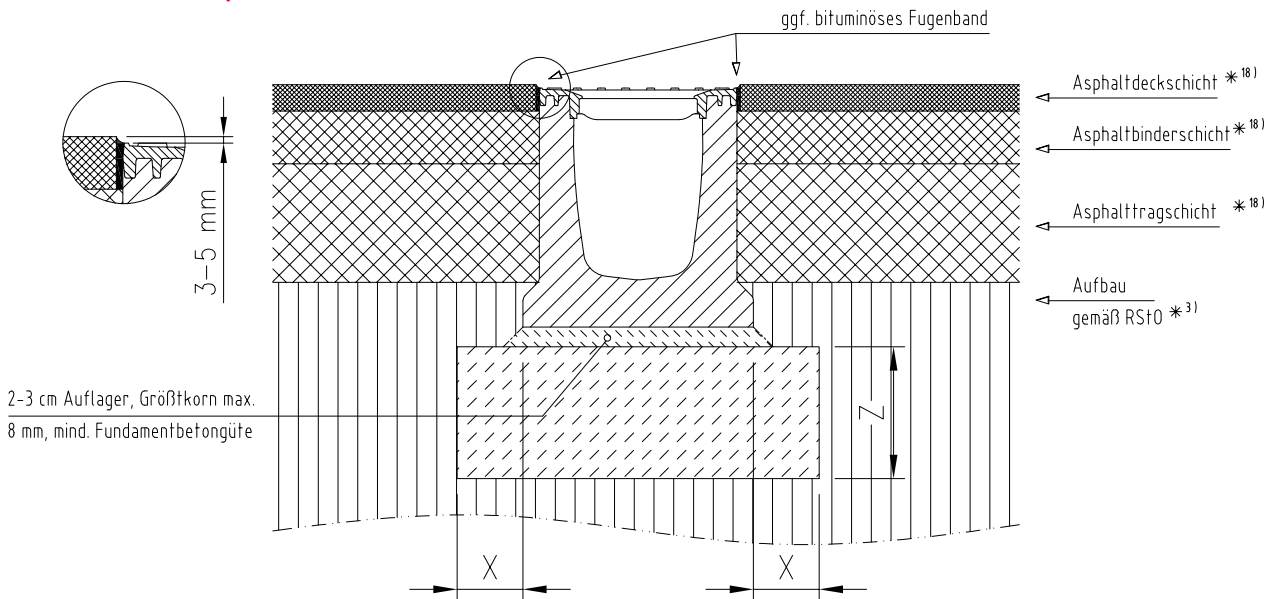
*..) siehe Indexliste in den Vorbemerkungen unserer Einbauanleitungen

Klasse	(gem. DIN EN 1433)	A 15	B 125	C 250	D 400	E 600	F 900
Druckfestigkeitsklasse-Fundamentbeton	(gem. DIN EN 206-1)						C 25/30
Expositionsklasse-Fundamentbeton *16)							(X0)
Fundamentabmessungen – Typ M (gem. DIN EN 1433)	X [cm]						10
	Y [cm]						
	Z [cm]						20

It nur in Verbindung mit den allgemeinen Vorbemerkungen unserer Einbauanleitungen!
Download unter www.aco.de

Zeichnung G1-E01-792-3, Stand 12.20

Einbau in Asphalt, Klasse E 600



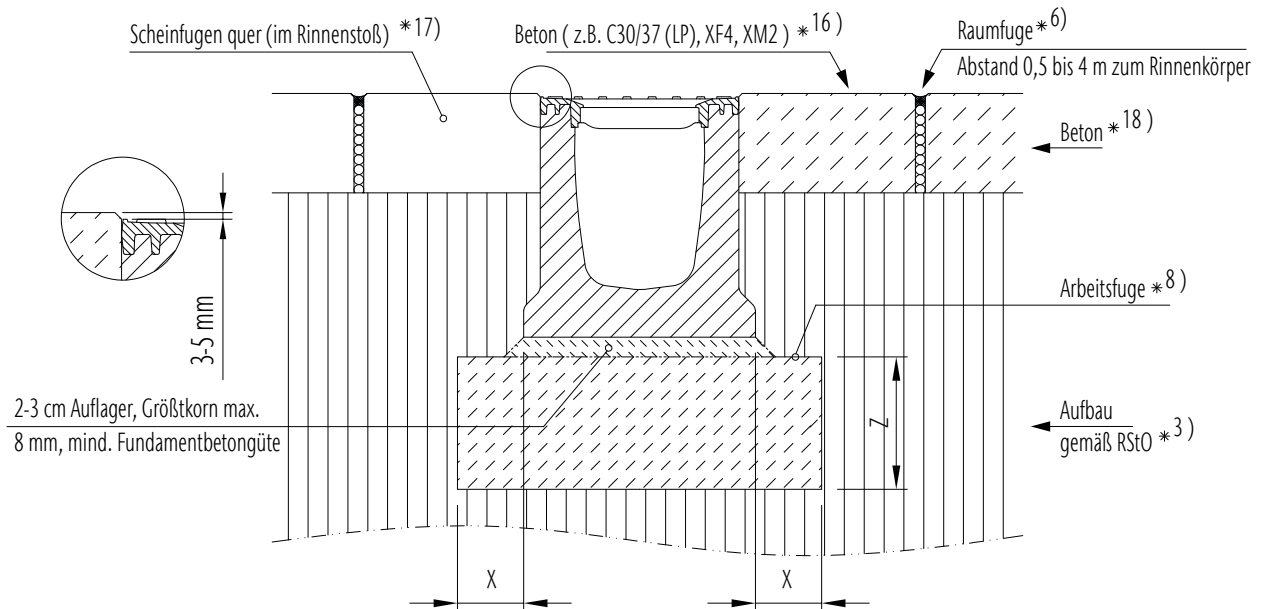
*(..) siehe Indexliste in den Vorbemerkungen unserer Einbauanleitungen

Klasse	(gem. DIN EN 1433)	A 15	B 125	C 250	D 400	E 600	F 900
Druckfestigkeitsklasse-Fundamentbeton	(gem. DIN EN 206-1)					C 25/30	
Expositionsklasse-Fundamentbeton *16)						(X0)	
Fundamentabmessungen – Typ M (gem. DIN EN 1433)	X [cm]					10	
	Y [cm]						
	Z [cm]					20	

It nur in Verbindung mit den allgemeinen Vorbemerkungen unserer Einbauanleitungen!
Download unter www.aco.de

Zeichnung, Stand 03.23

Einbau in Beton, Klasse D 400



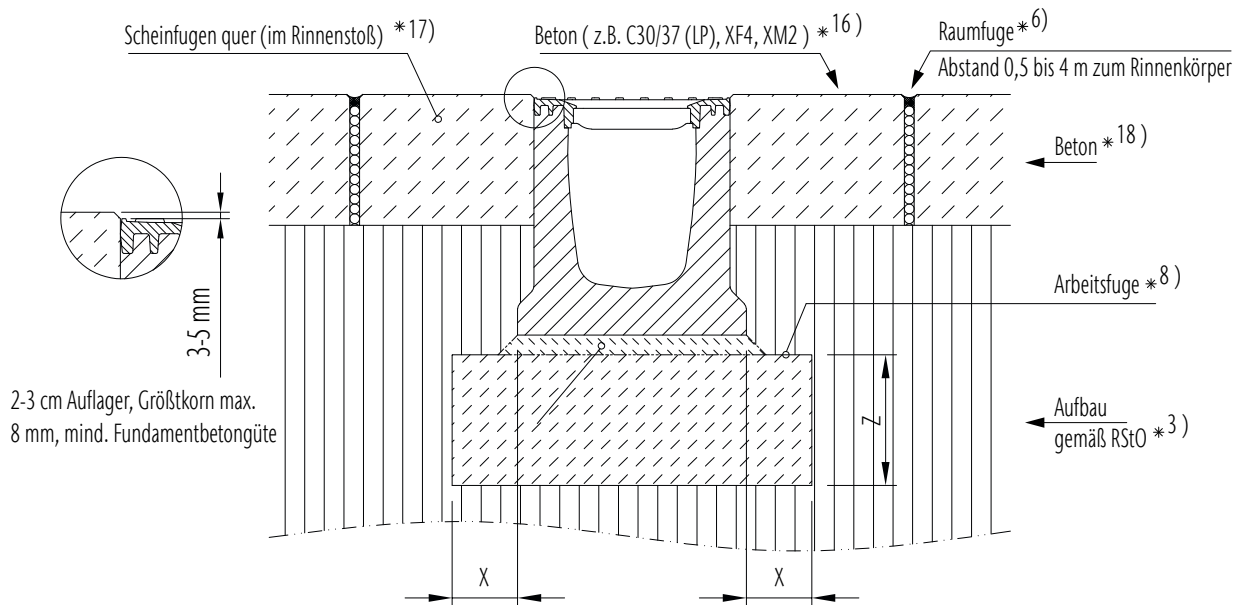
*(..) siehe Indexliste in den Vorbemerkungen unserer Einbauanleitungen

Klasse	(gem. DIN EN 1433)	A 15	B 125	C 250	D 400	E 600	F 900
Druckfestigkeitsklasse-Fundamentbeton	(gem. DIN EN 206-1)					C 25/30	
Expositionsklasse-Fundamentbeton *16)						(X0)	
Fundamentabmessungen – Typ M (gem. DIN EN 1433)	X [cm]					10	
	Y [cm]						
	Z [cm]					20	

Gilt nur in Verbindung mit den allgemeinen Vorbemerkungen unserer Einbauanleitungen!
Download unter www.aco.de

Zeichnung G1-E01-791-3, Stand 12.20

Einbau in Beton, Klasse E 600



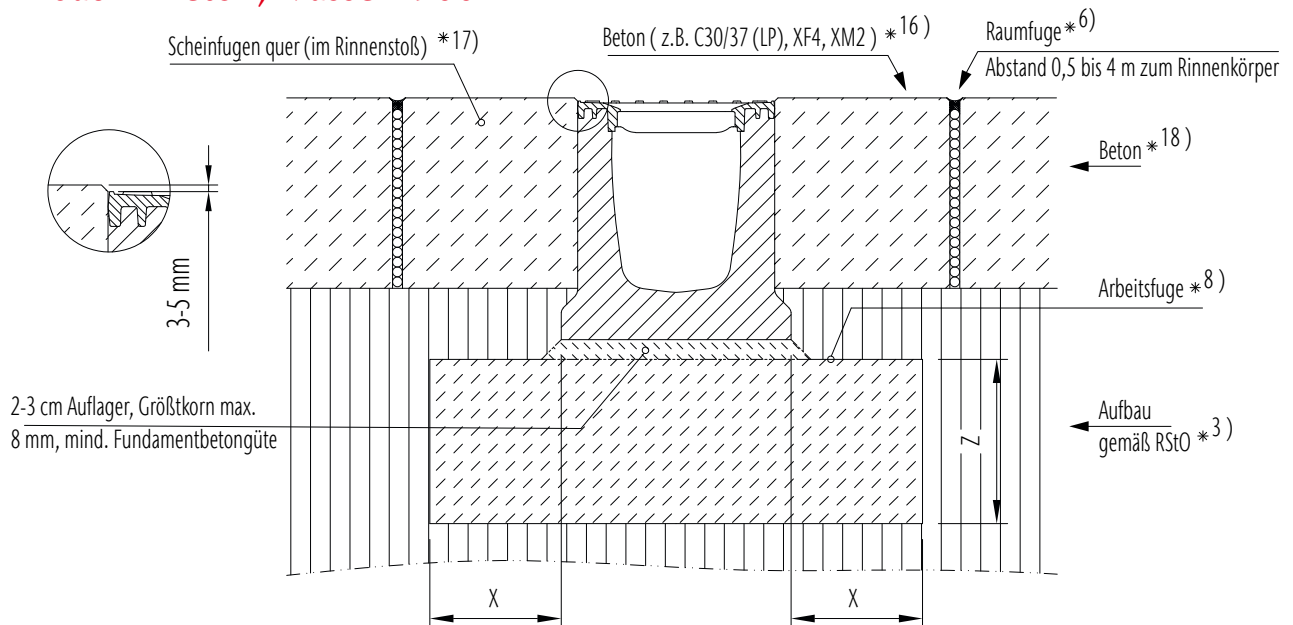
*..) siehe Indexliste in den Vorbemerkungen unserer Einbauanleitungen

Klasse	(gem. DIN EN 1433)	A 15	B 125	C 250	D 400	E 600	F 900
Druckfestigkeitsklasse-Fundamentbeton	(gem. DIN EN 206-1)					C 25/30	
Expositionsklasse-Fundamentbeton *16)						(X0)	
Fundamentabmessungen – Typ M (gem. DIN EN 1433)	X [cm]					10	
	Y [cm]						
	Z [cm]					20	

It nur in Verbindung mit den allgemeinen Vorbemerkungen unserer Einbauanleitungen!
Download unter www.aco.de

Zeichnung, Stand 03.23

Einbau in Beton, Klasse F 900

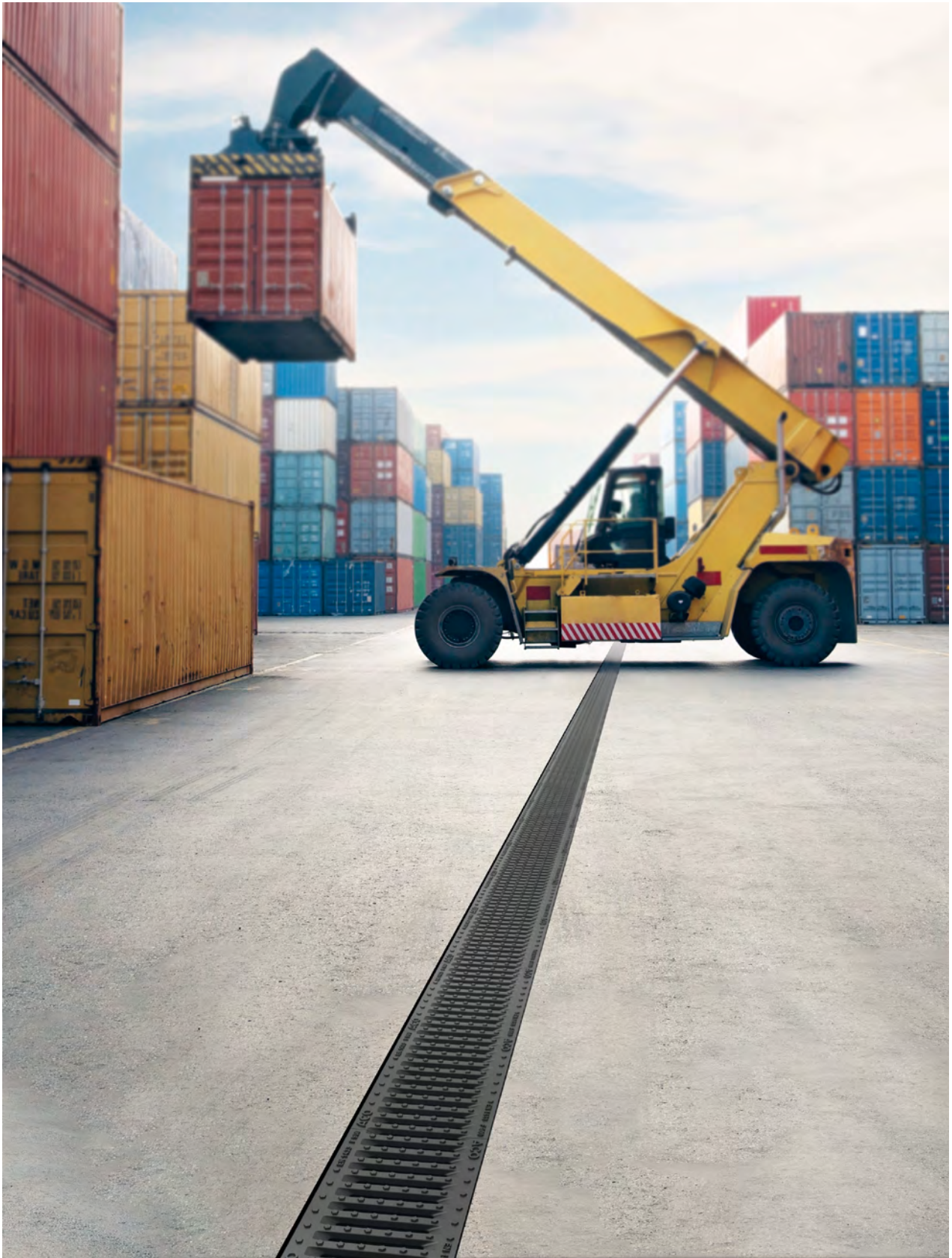


*..) siehe Indexliste in den Vorbemerkungen unserer Einbauanleitungen

Klasse	(gem. DIN EN 1433)	A 15	B 125	C 250	D 400	E 600	F 900
Druckfestigkeitsklasse-Fundamentbeton	(gem. DIN EN 206-1)						C 30/37
Expositionsklasse-Fundamentbeton *16)							(X0)
Fundamentabmessungen – Typ M (gem. DIN EN 1433)	X [cm]						20
	Y [cm]						
	Z [cm]						25

It nur in Verbindung mit den allgemeinen Vorbemerkungen unserer Einbauanleitungen!
Download unter www.aco.de

Zeichnung, Stand 03.23



Allgemeines

GalaBau

Parkhaus, Parkdeck,
Tiefgarage

Schwerlast

Fernstraßen

Tunnel, Brücke

Straßenrand

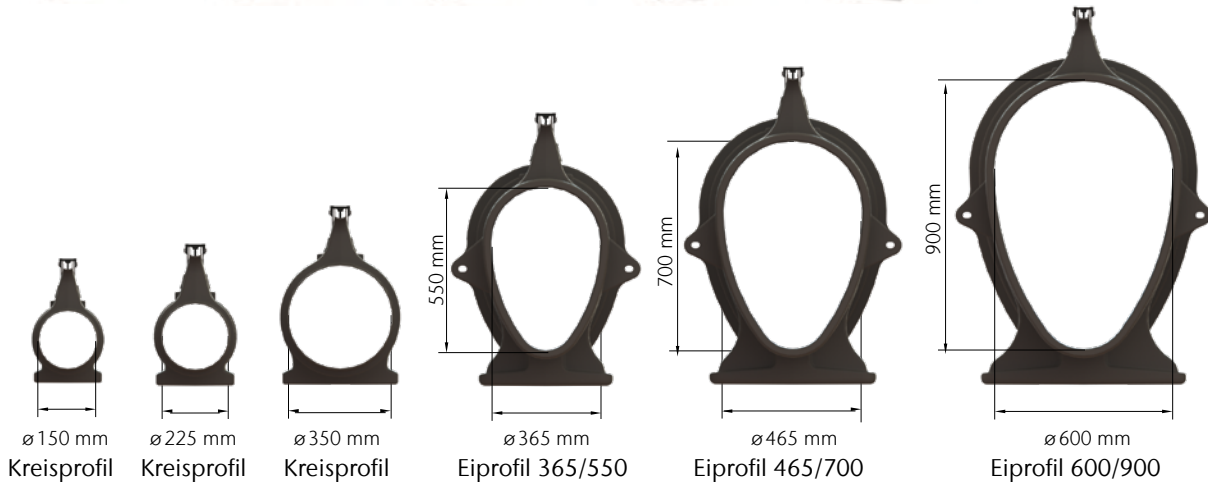
Besondere
Anwendungsfälle

Punkt-
entwässerung

ACO DRAIN® Schwerlast-/Retentionsrinne Qmax

Nennweiten/Baubreiten (mm)	150, 225, 350, 550/365, 700/465, 900/600
Klassen	A 15 bis F 900
Werkstoffe	Rinnenkörper..... aus MDPE, einem recycelten Kunststoff Aufsätze wahlweise aus Gusseisen, verzinktem Stahl oder Composite-Kunststoff
Aufsätze	Q-Flow/Q-Guard: insbesondere für Betonflächen Q-Road: insbesondere für Asphaltflächen Q-Slot: insbesondere für Pflasterflächen
Verriegelung	Feste Verschraubung zwischen Rinnenelement und Aufsatz. Hohe Betriebssicherheit durch Vermeidung loser Bauteile

Rinnenlänge 2000 mm



Ausführung: Q-Flow



Ausführung: Q-Guard



Ausführung: Q-Road

Anwendungsbeispiele	Containerumschlagplätze, Flugbetriebsflächen, Hafen- und Industrieflächen, Logistikflächen, Lkw-Parkplätze
Besonderheiten	<ul style="list-style-type: none"> – Kombination aus Oberflächenentwässerung und Retention – Retention der Wassermengen durch gezielte Einstauung und Nutzung im Sinne eines Stauraumkanals – Handling großer Wassermengen – Realisierung großer Haltungslängen ohne Abschlag/Verzicht auf parallel verlaufenden Regenwasserkanal – Höchste Belastungen durch minimale Angriffsflächen
Dichtung	Qmax 150/225/350 mit Neoprene-Dichtung Qmax 550/700/900 mit EPDM-Dichtung Bitte beachten Sie beim Versetzen von Rinnen mit Dichtungen die Verwendung eines handelsüblichen Gleitmittels

Ergänzende technische Angaben finden Sie in unseren aktuellen Unterlagen oder unter www.aco.de

Zusammenbau der Rinnenelemente

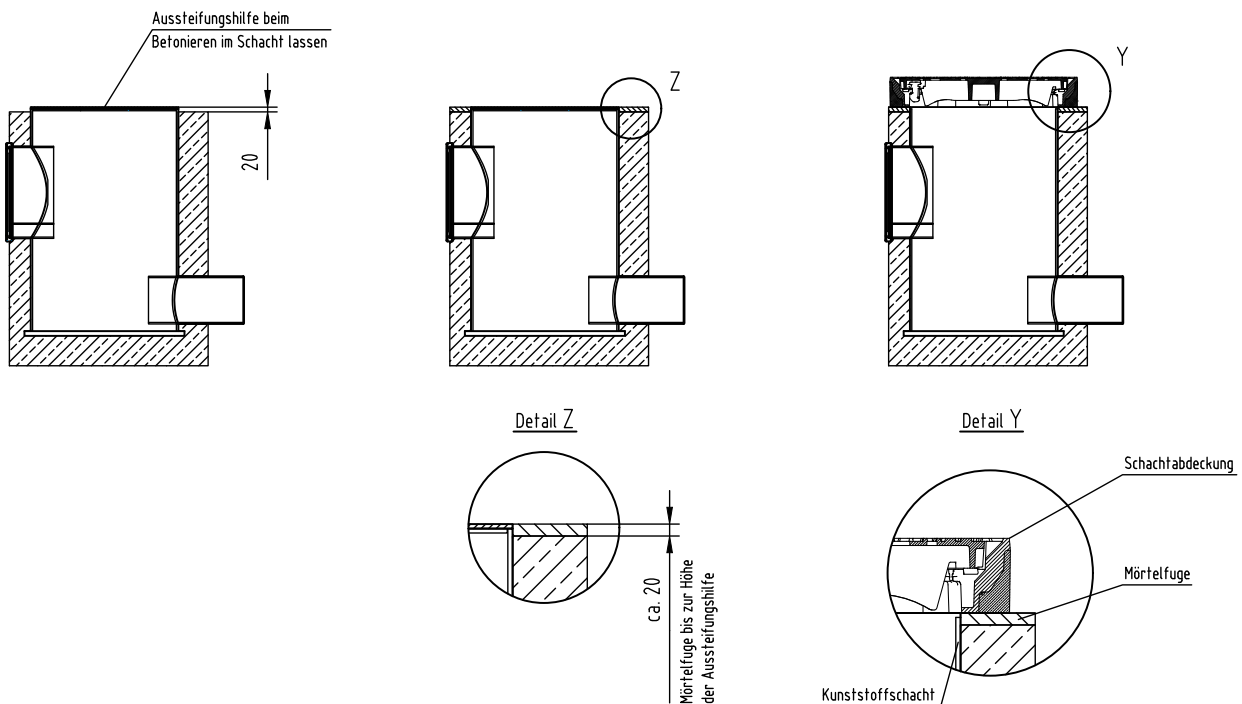
Durch die serienmäßig integrierten Dichtungen ist die Verwendung eines handelsüblichen Gleitmittels nötig. Achten Sie beim Zusammenstecken der Rinnenelemente darauf, dass die Dichtungen frei von Verschmutzungen sind. Die Qmax in den Nennweiten 150, 225 sowie 350 werden einfach zusammengeschoben, die größeren Nennweiten 550, 700 und 900 müssen nach dem Zusammenstecken noch mit den beigelegten Bolzen verschraubt werden.

Betonieren des Rinnenstranges

Die Mindestangaben zum benötigten Betonfundament entnehmen Sie bitte der beigelegten Tabelle. Grundsätzlich müssen die Rinnenelemente, insbesondere bei der Verwendung von Beton mit höheren Fließfähigkeiten, gegen das Aufschwimmen gesichert werden (zum Beispiel mittels Lochband am Rinnenanfang und -ende, welches über den Rinnenkörper gespannt wird). Die Rinnenelemente der Nennweiten 550, 700 sowie 900

müssen darüber hinaus in drei Schichten betoniert werden (siehe hierzu Einbauzeichnungen sowie Markierungen auf den Rinnenelementen).

Zur optimalen Ausrichtung der Rinnenelemente empfehlen wir bei einer ausgehärteten Sohlplatte das Versetzen auf ein 2-3 cm starkes Auflager, im Bereich der Füße. Alternativ kann die Höhenausrichtung auch mit Hilfe von Unterlegscheiben oder Keilen erfolgen. Beim Versetzen in erdfeuchten Beton kann die Herstellung der Sohlplatte sowie die Ausrichtung der Qmax in einem Schritt erfolgen. Um die Rinnenelemente besser zu fixieren, empfiehlt es sich, den erdfeuchten Beton nach Ausrichtung im Bereich der Stellfüße einzubringen. Empfehlenswert ist grundsätzlich, den Beton möglichst gleichmäßig beidseitig einzubringen, um die gewünschte Positionierung des Rinnenstranges zu gewährleisten. Die Notwendigkeit einer Bewehrung ist u. a. abhängig von der gewählten Nennweite sowie den auftretenden Belastungen. Ziehen Sie bei Bedarf bitte einen Statiker zu Rate.



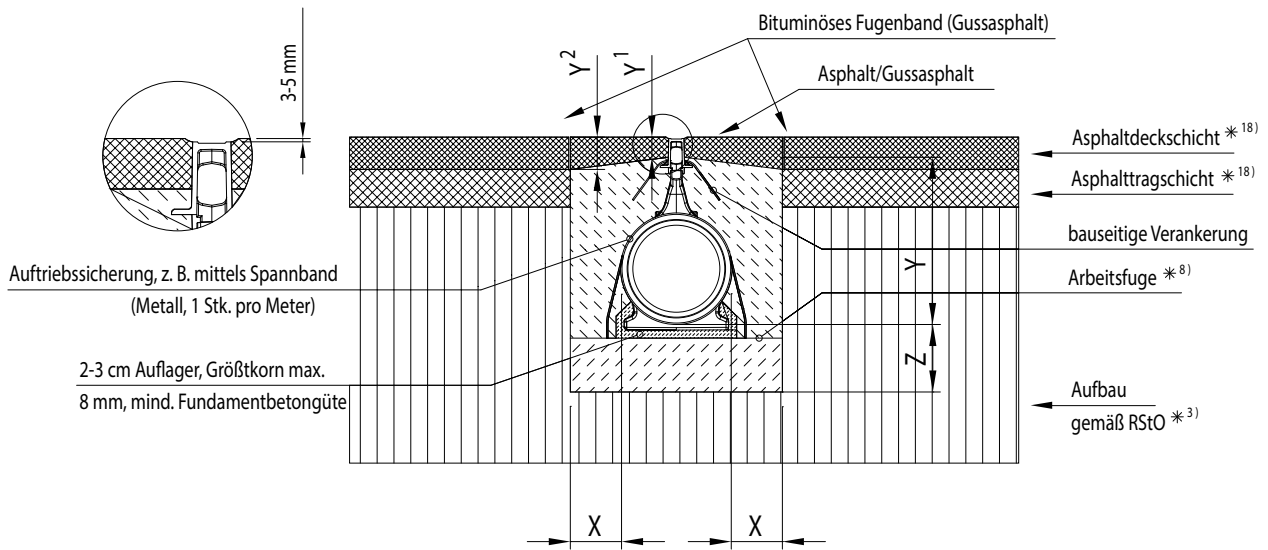
Einbau und Anschluss des Qmax Schachtes:

Die Rinnenelemente werden direkt und wasserdicht an den Schacht angeschlossen, hierfür ist analog zum Justieren zweier Rinnenelemente handelsübliches Gleitmittel nötig. Die Rinnenelemente der größeren Nennweiten (Qmax 550-900) werden auch hier mit Hilfe der beigelegten Schrauben mit dem Schacht verbunden. Bitte beachten Sie vor dem Setzen des Einlaufschachtes ggf. eine bauseitige Ausrichtung in Hinblick auf die anzuschließenden Rinnenkörper (Muffen- bzw. Spitzendenseite der Rinnenelemente) sowie der Positionierung für den Anschluss an die Grundleitung. Auch der Kunststoffschacht ist analog zu den Rinnenelementen beim Betoniervorgang gegen Aufschwimmen zu sichern.

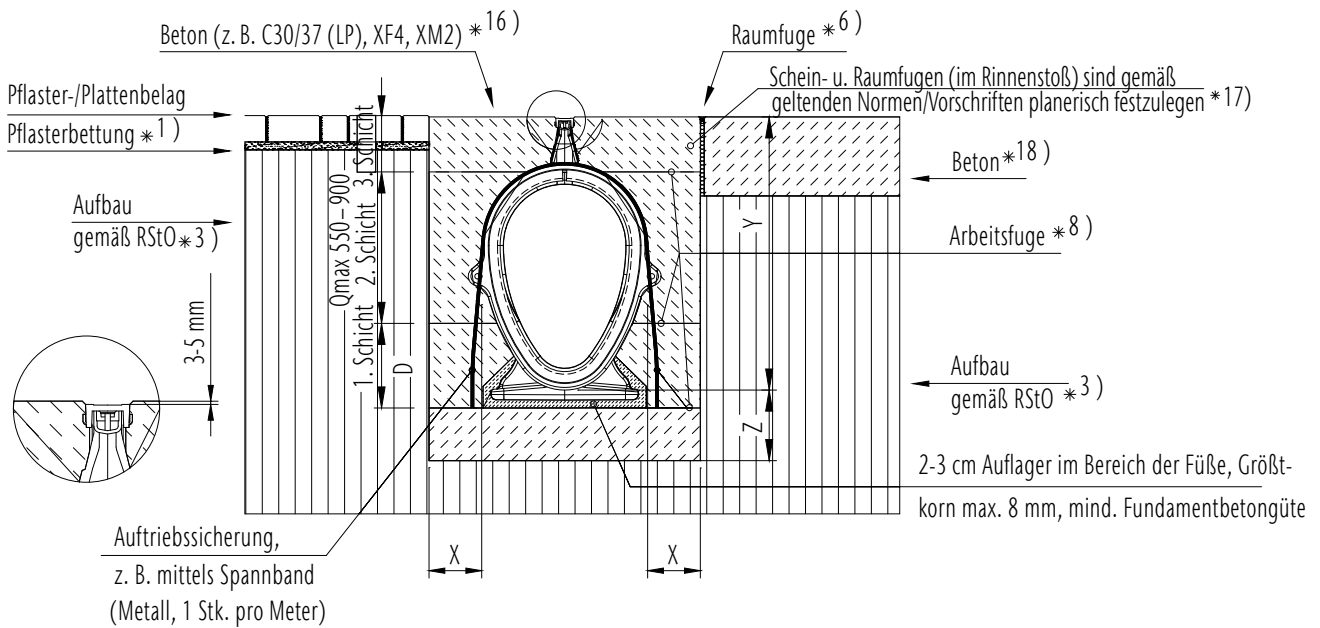
Während des Betoniervorganges muss die werkseitig im Schacht eingelegte Aussteifungshilfe aus Holz im Schacht verbleiben, um ein Einbeulen des Schachtes zu verhindern. Der Beton wird bis zur Bauhöhe des Schachtes (inkl. der eingelegten Aussteifungshilfe aus Holz) minus 20 mm eingebracht. Nach Aushärten des Betons können die restlichen ca. 20 mm für das Aufbringen des Mörtelbettes verwendet werden. Erst im Anschluss sollte die Schalungshilfe entnommen werden. Für den weiterführenden Einbau der Multitop Schachtdeckungen beachten Sie bitte die ausführlichen Einbauanleitung zum Thema Multitop Schachtdeckungen.

Klasse (gem. DIN EN 1433)		D400	E600	F900
Qmax 150	Druckfestigkeitsklasse-Fundamentbeton (gem. DIN EN 206-1)	≥ C20/25	≥ C20/25	≥ C20/25
	Expositionsklasse-Fundamentbeton * 16	(X0)	(X0)	(X0)
		X ≥ 100	≥ 150	≥ 200
	Fundamentabmessungen – Typ M (gem. DIN EN 1433)	Y	Bauhöhe Rinnenelement	
		Y1 Q-Road: ≤ 75	Q-Road: ≤ 75	Q-Road: ≤ 75
		Y2 Q-Road: ≤ 120	Q-Road: ≤ 120	Q-Road: ≤ 120
		Z ≥ 100	≥ 150	≥ 200
	Bewehrung	Nein	Nein	Nein
Qmax 225/350	Druckfestigkeitsklasse-Fundamentbeton (gem. DIN EN 206-1)	≥ C20/25	≥ C30/37	≥ C30/37
	Expositionsklasse-Fundamentbeton * 16	(X0)	(X0)	(X0)
		X ≥ 150	≥ 150	≥ 200
	Fundamentabmessungen – Typ M (gem. DIN EN 1433)	Y	Bauhöhe Rinnenelement	
		Y1 Q-Road: ≤ 75	Q-Road: ≤ 75	Q-Road: ≤ 75
		Y2 Q-Road: ≤ 120	Q-Road: ≤ 120	Q-Road: ≤ 120
		Z ≥ 150	≥ 150	≥ 200
	Bewehrung	Nein	Nein	Ja
Qmax 550	Druckfestigkeitsklasse-Fundamentbeton (gem. DIN EN 206-1)	≥ C20/25	≥ C30/37	≥ C30/37
	Expositionsklasse-Fundamentbeton * 16	(X0)	(X0)	(X0)
		X ≥ 150	≥ 200	≥ 200
	Fundamentabmessungen – Typ M (gem. DIN EN 1433)	Y	Bauhöhe Rinnenelement	
		Y1 Q-Road: ≤ 75	Q-Road: ≤ 75	Q-Road: ≤ 75
		Y2 Q-Road: ≤ 120	Q-Road: ≤ 120	Q-Road: ≤ 120
		Z ≥ 150	≥ 200	≥ 200
	D 265	265	265	
	Bewehrung	Nein	Nein	Ja
Qmax 700	Druckfestigkeitsklasse-Fundamentbeton (gem. DIN EN 206-1)	≥ C20/25	≥ C30/37	≥ C30/37
	Expositionsklasse-Fundamentbeton * 16	(X0)	(X0)	(X0)
		X ≥ 150	≥ 200	≥ 200
	Fundamentabmessungen – Typ M	Y	Bauhöhe Rinnenelement	
		Y1 Q-Road: ≤ 75	Q-Road: ≤ 75	Q-Road: ≤ 75
		Y2 Q-Road: ≤ 120	Q-Road: ≤ 120	Q-Road: ≤ 120
		Z ≥ 150	≥ 200	≥ 200
	D 290	290	290	
	Bewehrung	Nein	Ja	Ja
Qmax 900	Druckfestigkeitsklasse-Fundamentbeton (gem. DIN EN 206-1)	≥ C30/37	≥ C30/37	≥ C30/37
	Expositionsklasse-Fundamentbeton * 16	(X0)	(X0)	(X0)
		X ≥ 200	≥ 200	≥ 200
	Fundamentabmessungen – Typ M	Y	Bauhöhe Rinnenelement	
		Y1 Q-Road: ≤ 75	Q-Road: ≤ 75	Q-Road: ≤ 75
		Y2 Q-Road: ≤ 120	Q-Road: ≤ 120	Q-Road: ≤ 120
		Z ≥ 200	≥ 200	≥ 200
	D 315	315	315	
	Bewehrung	Ja	Ja	Ja

Einbau in Asphalt Qmax mit Q-Road-Aufsatz (beispielhaft NW 350)

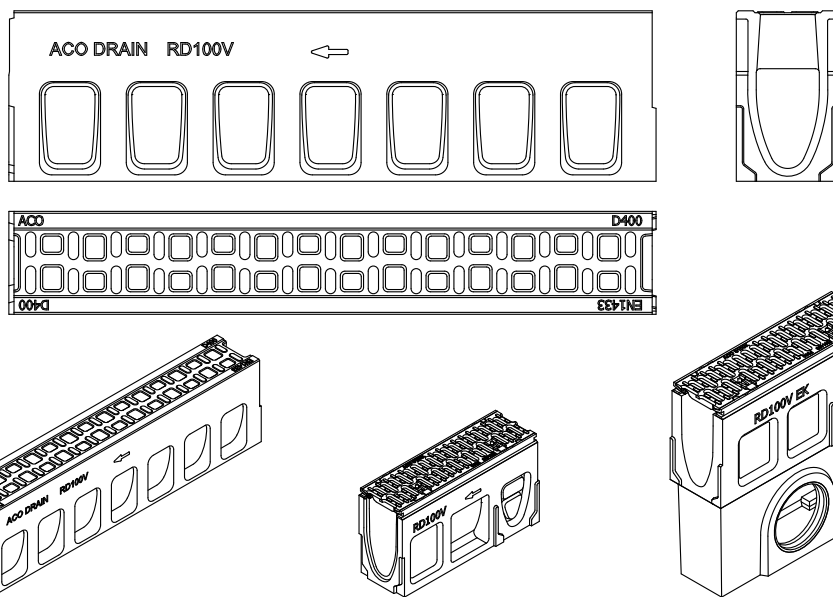


Einbau in Beton und Pflaster Qmax mit Q-Flow-Aufsatz (beispielhaft NW 900)



ACO DRAIN® Monoblock RD

Nennweiten/Baubreiten (mm)	100/160, 200/260, 300/400
Klassen	C 250 bis F 900
Werkstoffe	Rinnenkörper und Abdeckrost aus Polymerbeton, monolithisch, einteilig und nicht verklebt Einlaufkästen und Revisionsteile mit Kantenschutz und Abdeckrost aus Gusseisen (GGG)
Verriegelung	schraublose Arretierung, System Powerlock (nur Einlaufkästen und Revisionselement)
Rinntypen	0.0 RD 100 V bis RD 300 20.0 RD 200 V

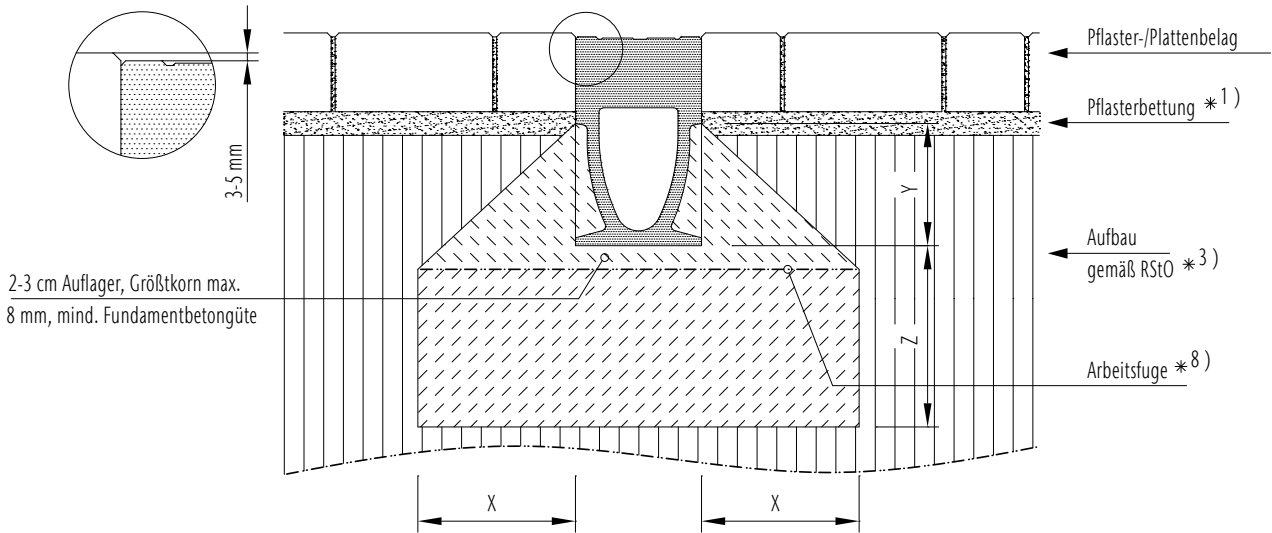


Ergänzende technische Angaben finden Sie in unseren aktuellen Unterlagen oder unter www.aco.de

Anwendungsbeispiele	Autobahn, Containerumschlagplätze, Flughäfen, Industrieflächen, Lkw-Parkplätze, Logistikflächen und -straßen, Straßenrandentwässerung, Tank- und Rastanlagen
Besonderheiten	V-förmiger Abflussquerschnitt, Rinne und Rost sind eine monolithische Einheit, nicht verklebt, Allg. bauaufsichtliche Zulassung für LAU-Anlagen, Vandalismussicher, Auch in 2-m-Längen lieferbar (auf Anfrage), Auch für Entwässerung von offenporigem Asphalt
Heben/ Bewegen	Für das sichere Heben oder Bewegen der Monoblock Rinnenkörper werden folgende Hebezeuge/Hilfsmittel, immer unter Berücksichtigung des schwersten Bauteils, der jeweils geltenden Normen und vor Ort geltenden Unfallverhütungsvorschriften, empfohlen: <ul style="list-style-type: none"> ■ Monoblock Rinnenkörper Baulänge 1 m, Typ RD 100 V/RD 200 V: 2 x Bandschlinge Nutzlänge 1,5 m (2x Art. Nr. 10848) ■ Monoblock Rinnenkörper Baulänge 2 m, Typ RD 200 V/RD 300: 2 x Bandschlinge Nutzlänge 2,0 m (2x Art. Nr. 10849) Produktmerkmale: <ul style="list-style-type: none"> ■ Hebebänder in Anlehnung an EN 1492-1/-2 ■ Nennt Tragfähigkeit doppelt (WLL) = 1.000 Kg ■ Zulässiger Schrägzug: max. 60° ■ Informationen zur Nutzung auf Anfrage bei der ACO Anwendungstechnik
Dichtung	Bitte beachten Sie beim Versetzen von Rinnen mit Dichtungen die Verwendung eines handelsüblichen Gleitmittels.



Einbau in Pflaster, Klasse D 400 bei Extrembelastung siehe Indexliste S. 16



*..) siehe Indexliste in den Vorbemerkungen unserer Einbauanleitungen

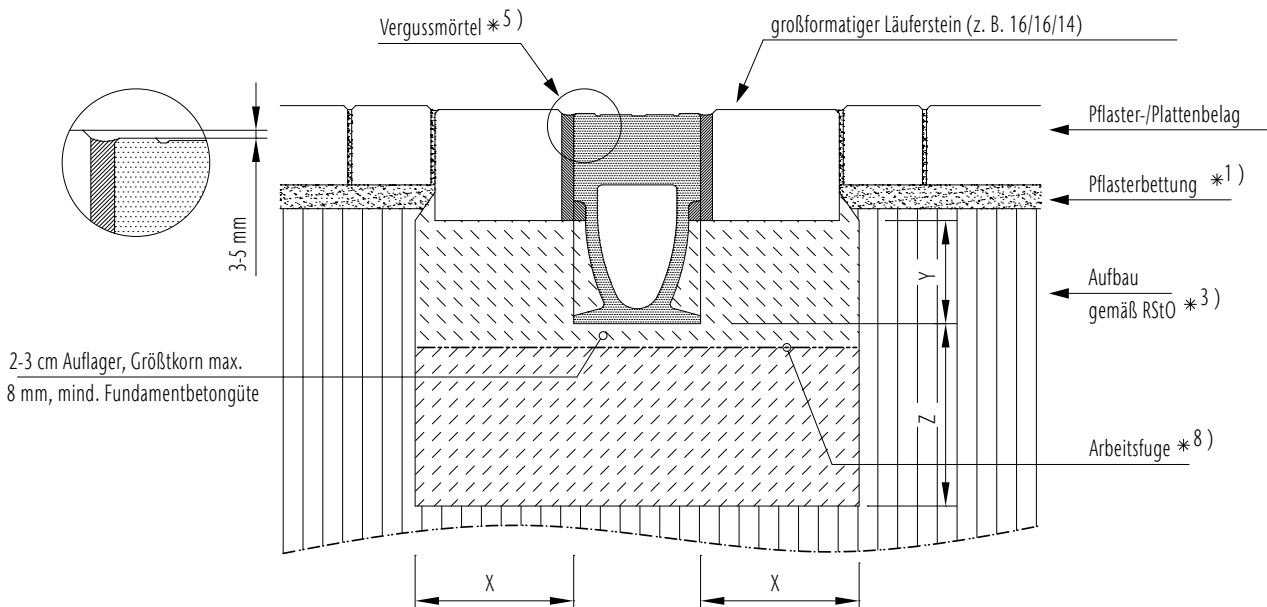
Besondere Einbaubedingungen *19)

Klasse	(gem. DIN EN 1433)	A 15	B 125	C 250	D 400	E 600	F 900
Druckfestigkeitsklasse-Fundamentbeton	(gem. DIN EN 206-1)				≥ C 25/30		
Expositionsklasse-Fundamentbeton *16)					(X0)		
Fundamentabmessungen – Typ M (gem. DIN EN 1433)	X [cm]				≥ 20		
	Y [cm]			Oberkante Verankerungstasche *2)			
	Z [cm]				≥ 20		

Gilt nur in Verbindung mit den allgemeinen Vorbemerkungen unserer Einbauanleitungen!
Download unter www.aco.de

Zeichnung G1-E01-930-3.1, Stand 12.09

Einbau in Pflaster, Klasse E 600 bei Extrembelastung siehe Indexliste S. 16



*..) siehe Indexliste in den Vorbemerkungen unserer Einbauanleitungen

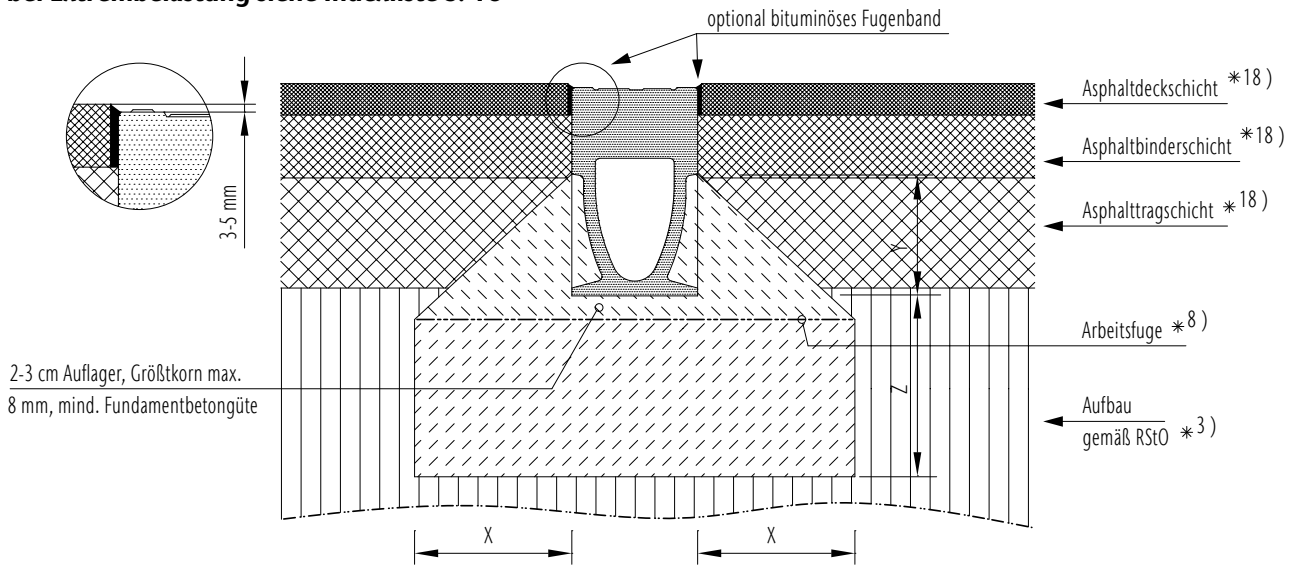
Besondere Einbaubedingungen *19)

Klasse	(gem. DIN EN 1433)	A 15	B 125	C 250	D 400	E 600	F 900
Druckfestigkeitsklasse-Fundamentbeton	(gem. DIN EN 206-1)					≥ C 25/30	objektspezifisch
Expositionsklasse-Fundamentbeton *16)						(X0)	auf Anfrage
Fundamentabmessungen – Typ M (gem. DIN EN 1433)	X [cm]					≥ 20	
	Y [cm]				UK-Läuferstein		
	Z [cm]					≥ 20	

Gilt nur in Verbindung mit den allgemeinen Vorbemerkungen unserer Einbauanleitungen!
Download unter www.aco.de

Zeichnung G1-E01-930-3.2, Stand 12.09

Einbau in Asphalt, Klasse D 400 bei Extrembelastung siehe Indexliste S. 16



*..) siehe Indexliste in den Vorbemerkungen unserer Einbauanleitungen

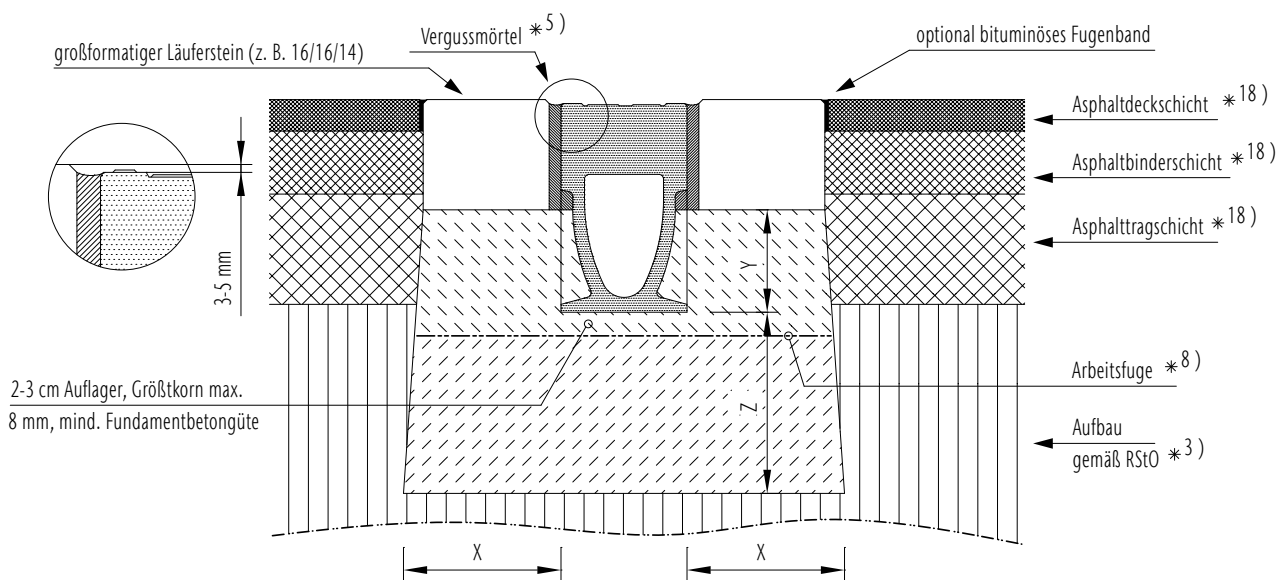
Besondere Einbaubedingungen *19)

Klasse	(gem. DIN EN 1433)	A 15	B 125	C 250	D 400	E 600	F 900
Druckfestigkeitsklasse-Fundamentbeton	(gem. DIN EN 206-1)				≥ C 25/30		
Expositionsklasse-Fundamentbeton *16)					(X0)		
Fundamentabmessungen – Typ M (gem. DIN EN 1433)	X [cm]				≥ 20		
	Y [cm]				Oberkante Verankerungstasche *2)		
	Z [cm]				≥ 20		

Gilt nur in Verbindung mit den allgemeinen Vorbemerkungen unserer Einbauanleitungen!
Download unter www.aco.de

Zeichnung G1-E01-931-3.1, Stand 12.09

Einbau in Asphalt, Klasse E 600 bei Extrembelastung siehe Indexliste S. 16



*..) siehe Indexliste in den Vorbemerkungen unserer Einbauanleitungen

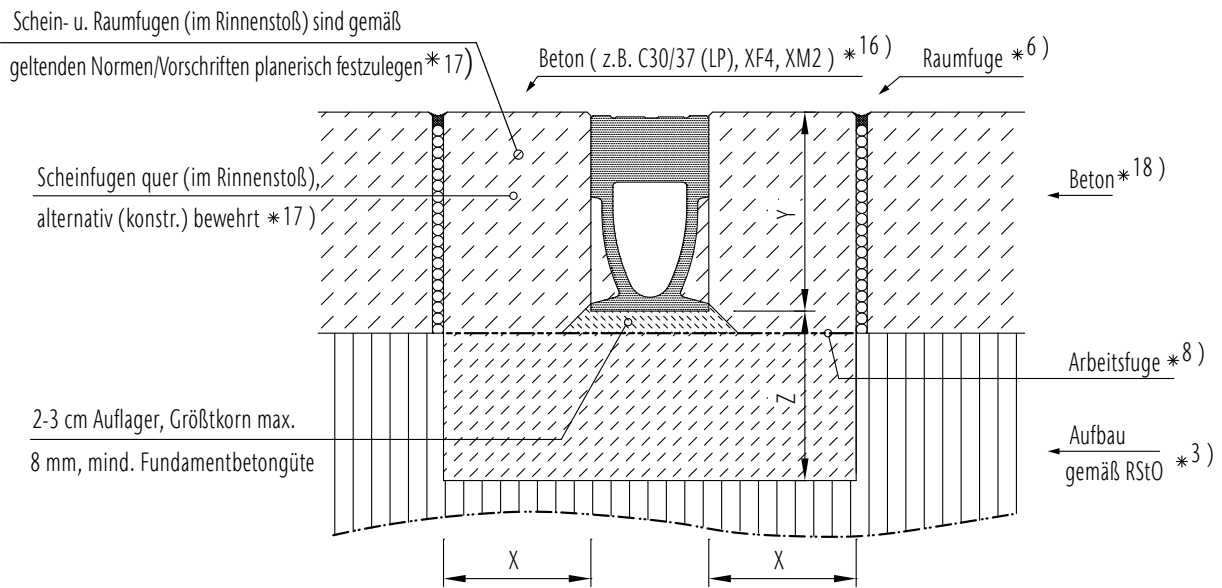
Besondere Einbaubedingungen *19)

Klasse	(gem. DIN EN 1433)	A 15	B 125	C 250	D 400	E 600	F 900
Druckfestigkeitsklasse-Fundamentbeton	(gem. DIN EN 206-1)					≥ C 25/30	objektspezifisch
Expositionsklasse-Fundamentbeton *16)						(X0)	auf Anfrage
Fundamentabmessungen – Typ M (gem. DIN EN 1433)	X [cm]					≥ 20	
	Y [cm]					UK-Läuferstein	
	Z [cm]					≥ 20	

Gilt nur in Verbindung mit den allgemeinen Vorbemerkungen unserer Einbauanleitungen!
Download unter www.aco.de

Zeichnung G1-E01-931-3.2, Stand 12.09

Einbau in Beton, Klasse D 400 bis E 600



*..) siehe Indexliste in den Vorbemerkungen unserer Einbauanleitungen

Besondere Einbaubedingungen *19)

Klasse	(gem. DIN EN 1433)	A 15	B 125	C 250	D 400	E 600	F 900
Druckfestigkeitsklasse-Fundamentbeton	(gem. DIN EN 206-1)				≥ C 25/30	≥ C 25/30	objektspezifisch
Expositions-kategorie-Fundamentbeton *16)					(X0)	(X0)	auf Anfrage
Fundamentabmessungen – Typ M (gem. DIN EN 1433)	X [cm]				≥ 20	≥ 20	
	Y [cm]				OK-Rinne		
	Z [cm]				≥ 20	≥ 20	

Gilt nur in Verbindung mit den allgemeinen Vorbemerkungen unserer Einbauanleitungen!
Download unter www.aco.de

Zeichnung G1-E01-932-3.2, Stand 04.15

ACO DRAIN® KerbDrain Road

Nennweiten/Baubreiten (mm) 200/290

Klassen D400

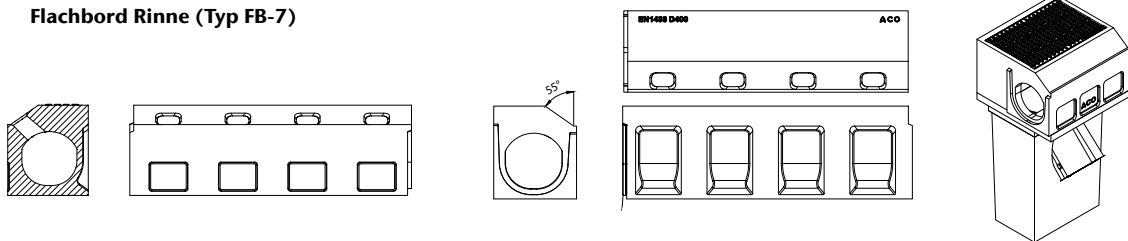
Werkstoffe
Rinnenkörper und Abdeckrost aus Polymerbeton, monolithisch, einteilig mit integrierter Anfahr- und Vergusskante und ebenfalls integrierter und gesteckter EPDM Profildichtung

Werkstoffe
Einlaufkästen und Revisionsteile mit Kantenschutz und Abdeckrost oder fest integriertem Rahmen aus..... Gusseisen (GGG) oder wahlweise aus Kunststoff (BMC, Composite Material)

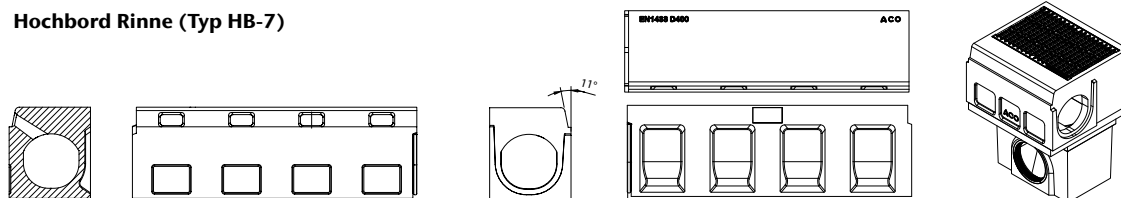
Verriegelung Schraublos und verkehrssichere Arretierung, System Drainlock

Rinntypen
Flachbord (FB-7) KD Road 200 0.0 FB-7
Hochbord (HB-7) KD Road 200 0.0 HB-7

Flachbord Rinne (Typ FB-7)




Hochbord Rinne (Typ HB-7)



Ergänzende technische Angaben finden Sie in unseren aktuellen Unterlagen oder unter www.aco.de

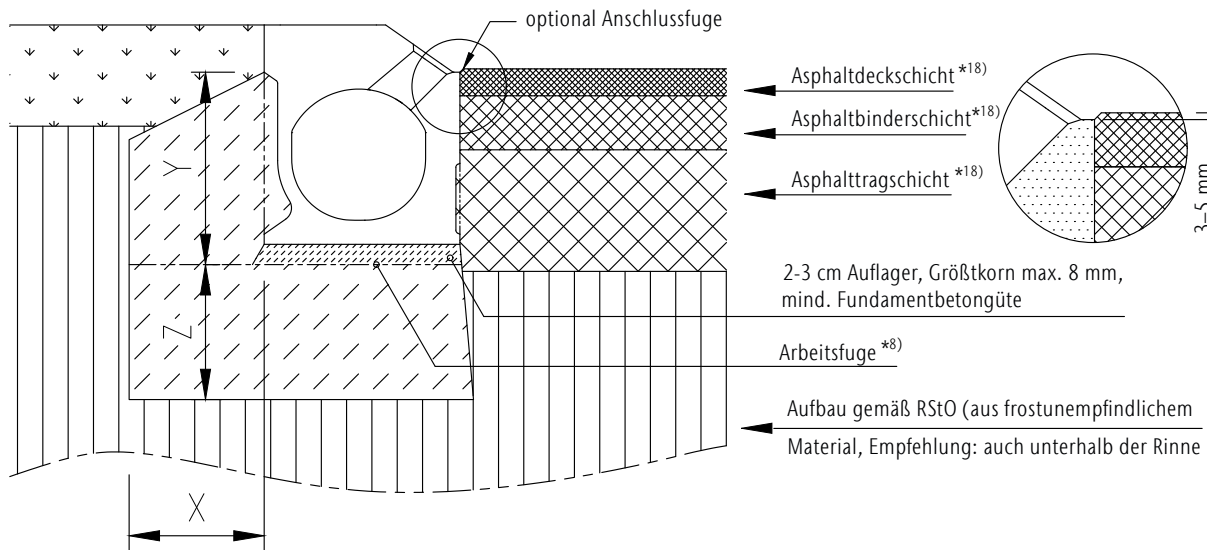
Anwendungsbeispiele Autobahn, Fernstraßen, Bundesverkehrswege, Landstraßen und andere Verkehrswege

Besonderheiten Kombiniertes 2in1 Bord- und Entwässerungssystem mit 7cm Bordhöhe, mit integrierter Anfahr- und Vergusskante, Übergangsteine zum System KerbDrain Bridge, Absenksteine von 7 auf 0 cm außerhalb des befahrenen Bereichs

Heben/ Bewegen  Für das sichere Heben und Bewegen der KerbDrain Road Rinnenkörper werden handelsübliche Hebezeugen, immer unter Berücksichtigung des schwersten Bauteils, der jeweils geltenden Normen und vor Ort geltenden Unfallverhütungsvorschriften, empfohlen. Handelsübliche und für das Produkt geeignete Hebezeugen sind z. B. bei Herstellern wie Fa. Probst (www.probst-handling.com), oder gleichwertig, zu erwerben.

Dichtung Bitte beachten Sie beim Versetzen von Rinnen mit Dichtungen die Verwendung eines handelsüblichen Gleitmittels

Einbau in Asphalt, Flachbord FB-7, Klasse D 400



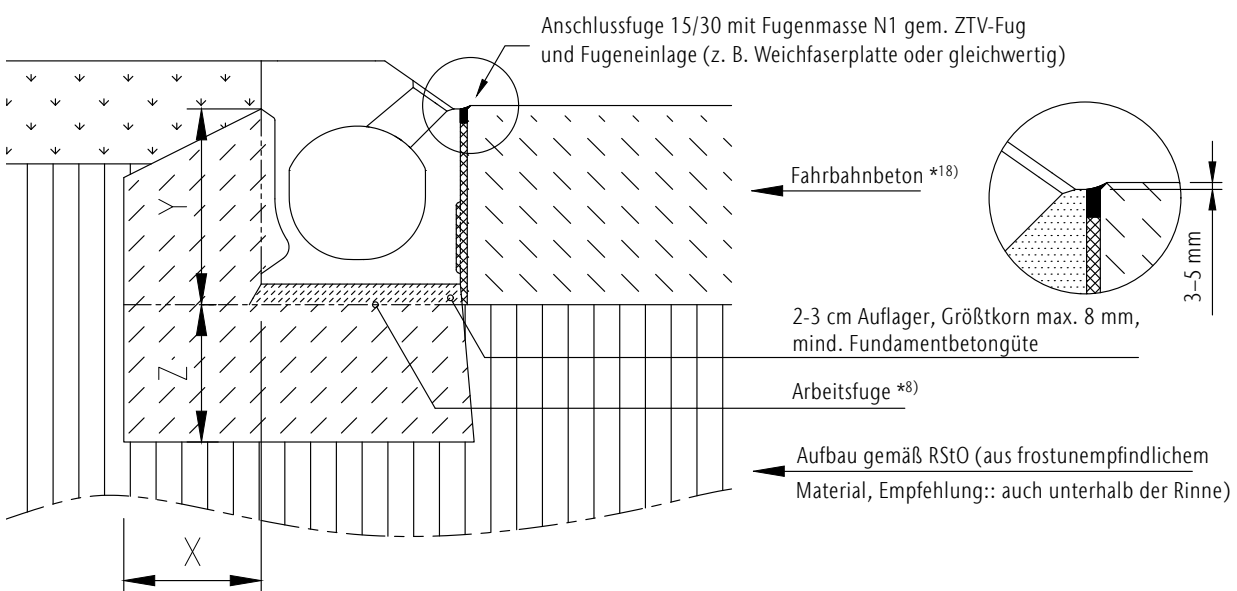
*..) siehe Indexliste in den Vorbemerkungen unserer Einbauanleitungen

Klasse	(gem. DIN EN 1433)	A 15	B 125	C 250	D 400	E 600	F 900
Druckfestigkeitsklasse-Fundamentbeton	(gem. DIN EN 206-1)				≥ C 20/25		
Expositionsklasse-Fundamentbeton *16)					(XF2)		
Fundamentabmessungen – Typ M (gem. DIN EN 1433)	X [cm]				≥ 20		
	Y [cm]				Oberkante Verankerungstasche		
	Z [cm]				≥ 20		

Gilt nur in Verbindung mit den allgemeinen Vorbemerkungen unserer Einbauanleitungen!
Download unter www.aco.de

Stand 01/2021

Einbau in Beton, Flachbord FB-7, Klasse D 400



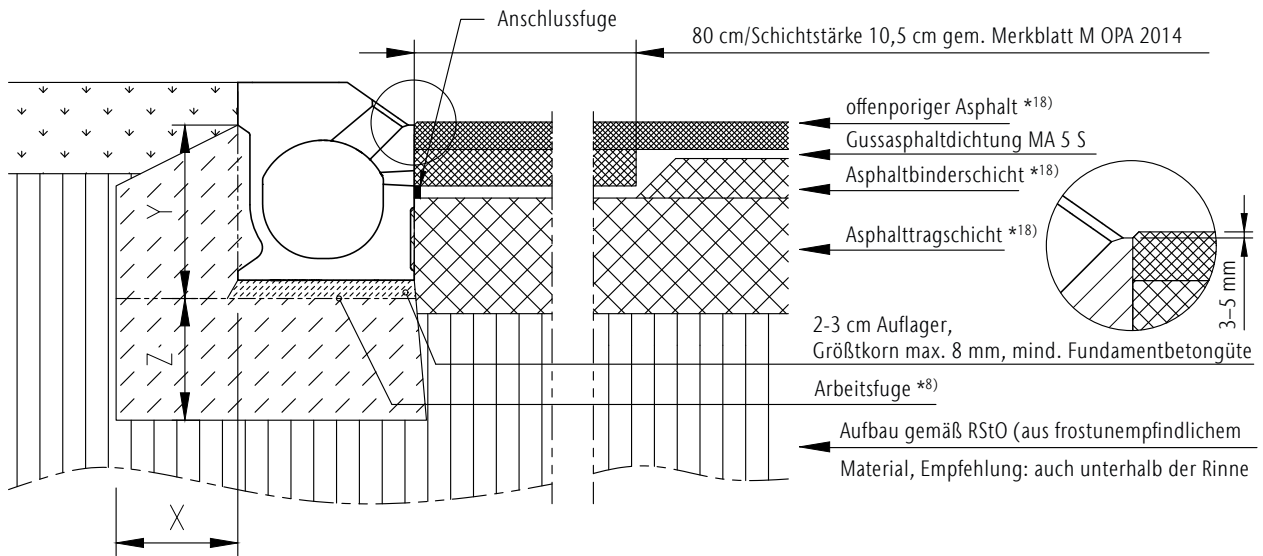
*..) siehe Indexliste in den Vorbemerkungen unserer Einbauanleitungen

Klasse	(gem. DIN EN 1433)	A 15	B 125	C 250	D 400	E 600	F 900
Druckfestigkeitsklasse-Fundamentbeton	(gem. DIN EN 206-1)				≥ C 20/25		
Expositionsklasse-Fundamentbeton *16)					(XF2)		
Fundamentabmessungen – Typ M (gem. DIN EN 1433)	X [cm]				≥ 20		
	Y [cm]				Oberkante Verankerungstasche		
	Z [cm]				≥ 20		

Gilt nur in Verbindung mit den allgemeinen Vorbemerkungen unserer Einbauanleitungen!
Download unter www.aco.de

Stand 01/2021

Einbau in offenporigen Asphalt, Flachboard FB-7, Klasse D 400



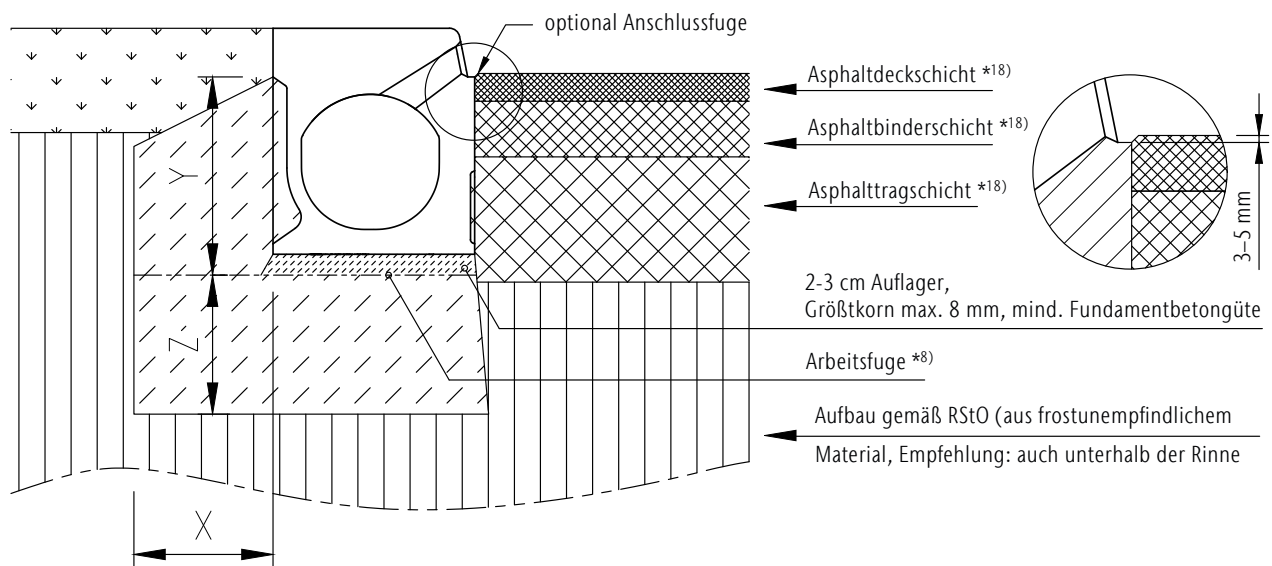
*..) siehe Indexliste in den Vorbemerkungen unserer Einbauanleitungen

Klasse	(gem. DIN EN 1433)	A 15	B 125	C 250	D 400	E 600	F 900
Druckfestigkeitsklasse-Fundamentbeton	(gem. DIN EN 206-1)				≥ C 20/25		
Expositionsklasse-Fundamentbeton *16)					(XF2)		
Fundamentabmessungen – Typ M (gem. DIN EN 1433)	X [cm]				≥ 20		
	Y [cm]				Oberkante Verankerungstasche		
	Z [cm]				≥ 20		

Gilt nur in Verbindung mit den allgemeinen Vorbemerkungen unserer Einbauanleitungen!
Download unter www.aco.de

Stand 01/2021

Einbau in Asphalt, Hochboard HB-7, Klasse D 400



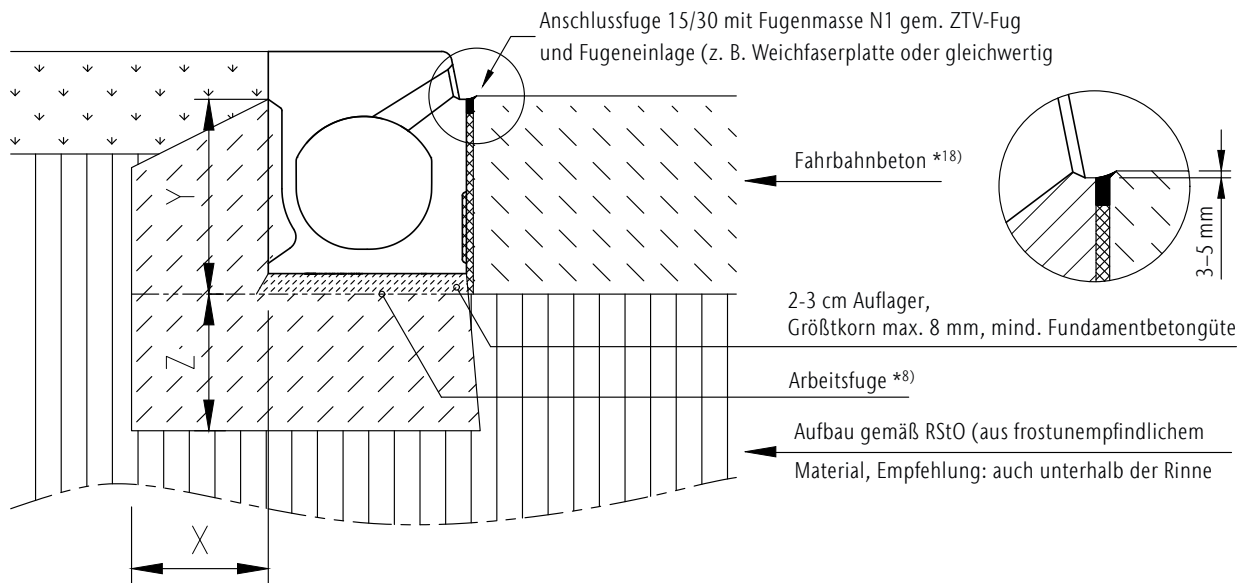
*..) siehe Indexliste in den Vorbemerkungen unserer Einbauanleitungen

Klasse	(gem. DIN EN 1433)	A 15	B 125	C 250	D 400	E 600	F 900
Druckfestigkeitsklasse-Fundamentbeton	(gem. DIN EN 206-1)				≥ C 20/25		
Expositionsklasse-Fundamentbeton *16)					(XF2)		
Fundamentabmessungen – Typ M (gem. DIN EN 1433)	X [cm]				≥ 20		
	Y [cm]				Oberkante Verankerungstasche		
	Z [cm]				≥ 20		

Gilt nur in Verbindung mit den allgemeinen Vorbemerkungen unserer Einbauanleitungen!
Download unter www.aco.de

Stand 01/2021

Einbau in Beton Hochbord HB-7, Klasse D 400



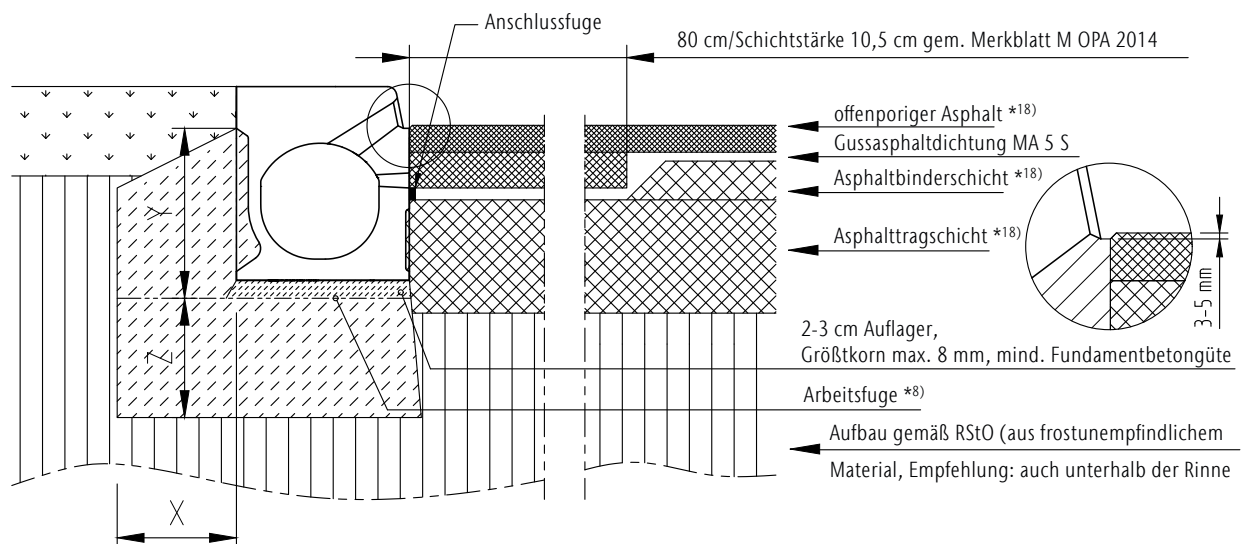
*..) siehe Indexliste in den Vorbemerkungen unserer Einbauanleitungen

Klasse	(gem. DIN EN 1433)	A 15	B 125	C 250	D 400	E 600	F 900
Druckfestigkeitsklasse-Fundamentbeton	(gem. DIN EN 206-1)				≥ C 20/25		
Expositionsklasse-Fundamentbeton *16)					(XF2)		
Fundamentabmessungen – Typ M (gem. DIN EN 1433)	X [cm]				≥ 20		
	Y [cm]				Oberkante Verankerungstasche		
	Z [cm]				≥ 20		

Gilt nur in Verbindung mit den allgemeinen Vorbemerkungen unserer Einbauanleitungen!
Download unter www.aco.de

Stand 01/2021

Einbau in offenporigen Asphalt, Hochbord HB-7, Klasse D400



*..) siehe Indexliste in den Vorbemerkungen unserer Einbauanleitungen

Klasse	(gem. DIN EN 1433)	A 15	B 125	C 250	D 400	E 600	F 900
Druckfestigkeitsklasse-Fundamentbeton	(gem. DIN EN 206-1)				≥ C 20/25		
Expositionsklasse-Fundamentbeton *16)					(XF2)		
Fundamentabmessungen – Typ M (gem. DIN EN 1433)	X [cm]				≥ 20		
	Y [cm]				Oberkante Verankerungstasche		
	Z [cm]				≥ 20		

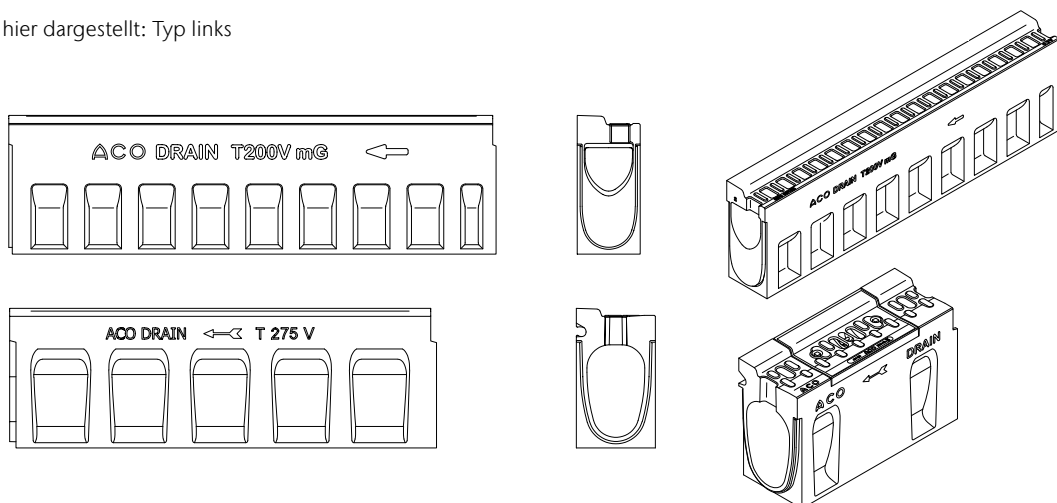
Gilt nur in Verbindung mit den allgemeinen Vorbemerkungen unserer Einbauanleitungen!
Download unter www.aco.de

Stand 01/2021

ACO DRAIN® Tunnelrinne Monoblock T

Nennweiten/Baubreiten (mm)	200/260, 275/375
Klassen	D 400
Werkstoffe	Rinnenkörper und Abdeckrost aus Polymerbeton, monolithisch, einteilig, mit integrierter und gesteckter Profildichtung, wahlweise Ausführung mit integriertem Bord (z B. Bordhöhe 0/3/7cm) Revisionsteile mit Kantenschutz und Abdeckrost oder fest integriertem Rahmen aus..... Gusseisen (GGG) Tauchwandschächte..... Ausführung als 1-K oder 2-K TWS (1-seitig / 2-seitig)
Verriegelung	Schraublos und verkehrssichere Arretierung, oder Vorreiber
Rinntypen	Monoblock T 200 VmG.....Tunnelrinne mit integriertem Gefälle (1%), Typ 1-12 mit verschiedenen Bordausführungen (z.B. Bord 0/3/7cm) Monoblock T 275V.....mit verschiedenen Bauhöhen (Bauhöhe 420, 510 oder 630) und/oder verschiedene Bordausführungen (z. B. Bord 0/3/7cm)

hier dargestellt: Typ links

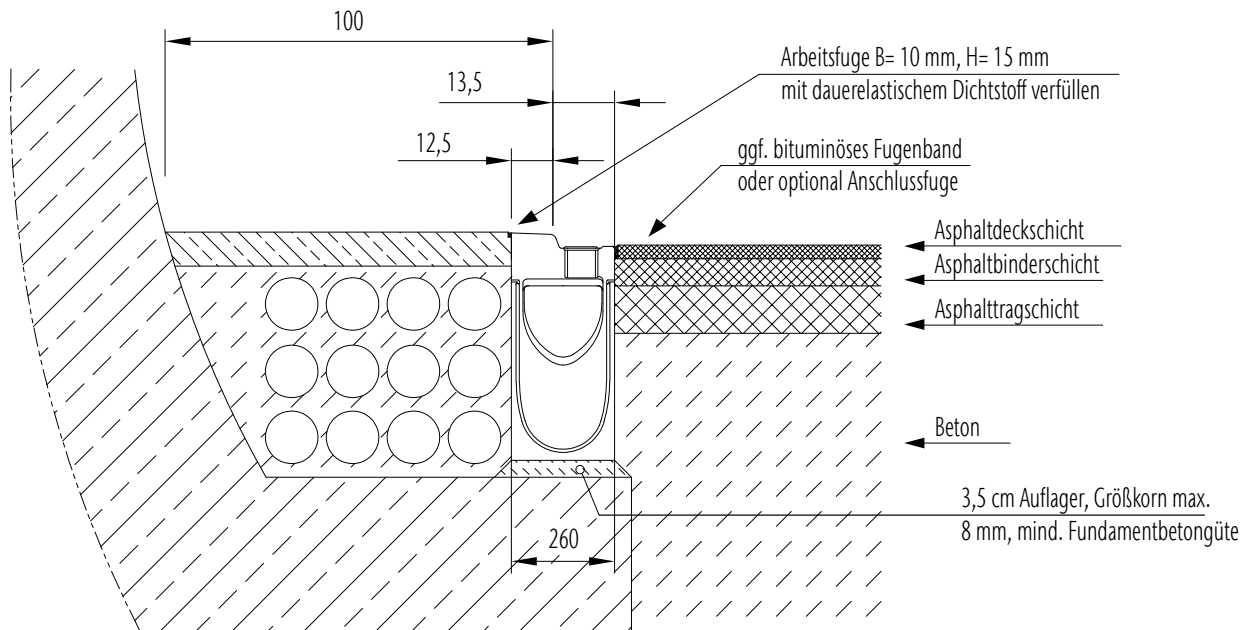


Ergänzende technische Angaben finden Sie in unseren aktuellen Unterlagen oder unter www.aco.de

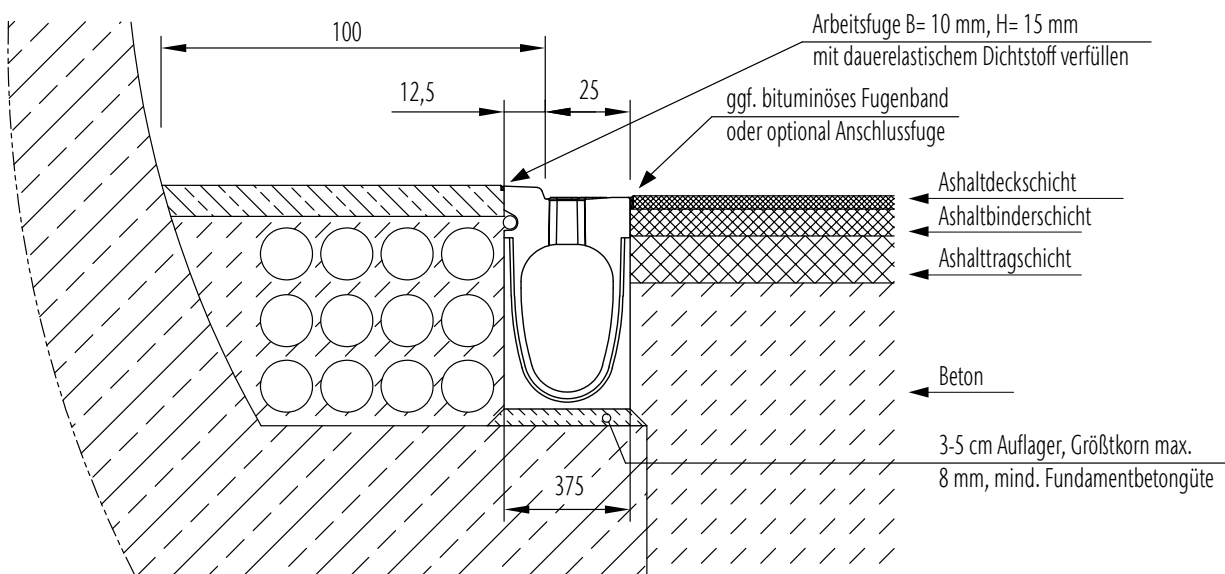
Anwendungsbeispiele	Tunnelbauwerke, Galerien, Trogbauwerke, Einhausungen Autobahn, oder andere Verkehrswege
Besonderheiten	Produkte für den Anwendungsfall Tunnel sind aus einer Polymerbeton Sondermischung („ACO Polymerbeton Spezial“) hergestellt und entspricht der Klassifizierung „nicht brennbar“
Heben/ Bewegungen	Für das sichere Heben und Bewegen der Bordschlitzrinnen und Zubehör, Typ Tunnel werden handelsübliche Hebezeugen, immer unter Berücksichtigung des schwersten Bauteils, der jeweils geltenden Normen und vor Ort geltenden Unfallverhütungsvorschriften, empfohlen. Handelsübliche und für das Produkt geeignete Hebezeugen sind zum Beispiel bei Herstellern wie Fa. Probst (www.probst-handling.com), oder gleichwertig, zu erwerben.
Dichtung	Bitte beachten Sie beim Versetzen von Rinnen mit Dichtungen die Verwendung eines handelsüblichen Gleitmittels



Einbau in Asphalt, T 200 V, Klasse D 400



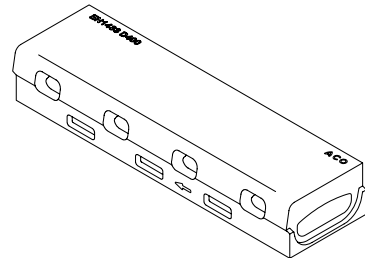
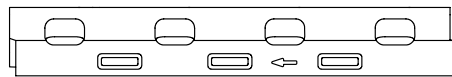
Einbau in Asphalt, T 275 V, Klasse D 400



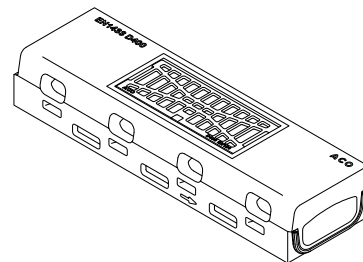
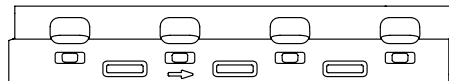
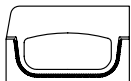
ACO DRAIN® KerbDrain Bridge

Nennweiten/Baubreiten (mm)	200	
Klassen	D 400	
Werkstoffe	Rinnenkörper und Abdeckrost aus	Polymerbeton, monolithisch, einteilig mit integrierter u. gesteckter EPDM Profildichtung
	Revisionsteile mit fest integriertem Rahmen und Abdeckrost aus	Gusseisen (GGG) oder wahlweise aus Kunststoff (BMC, Composite Material)
Verriegelung	schraublos und verkehrssichere Arretierung	
Rinntypen	KerbDrain Bridge KD 200-75 Standard KerbDrain Bridge KD 200-75 OPA	


hier dargestellt: Typ links



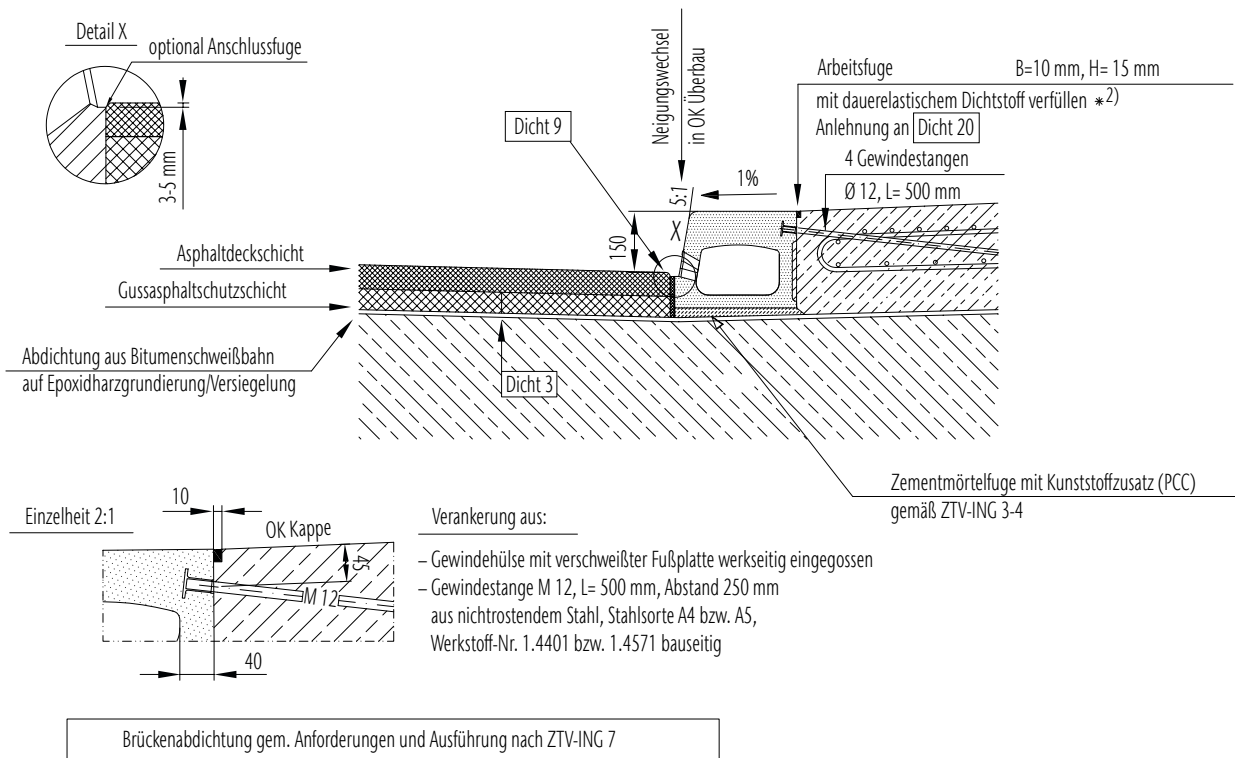
hier dargestellt: Typ rechts



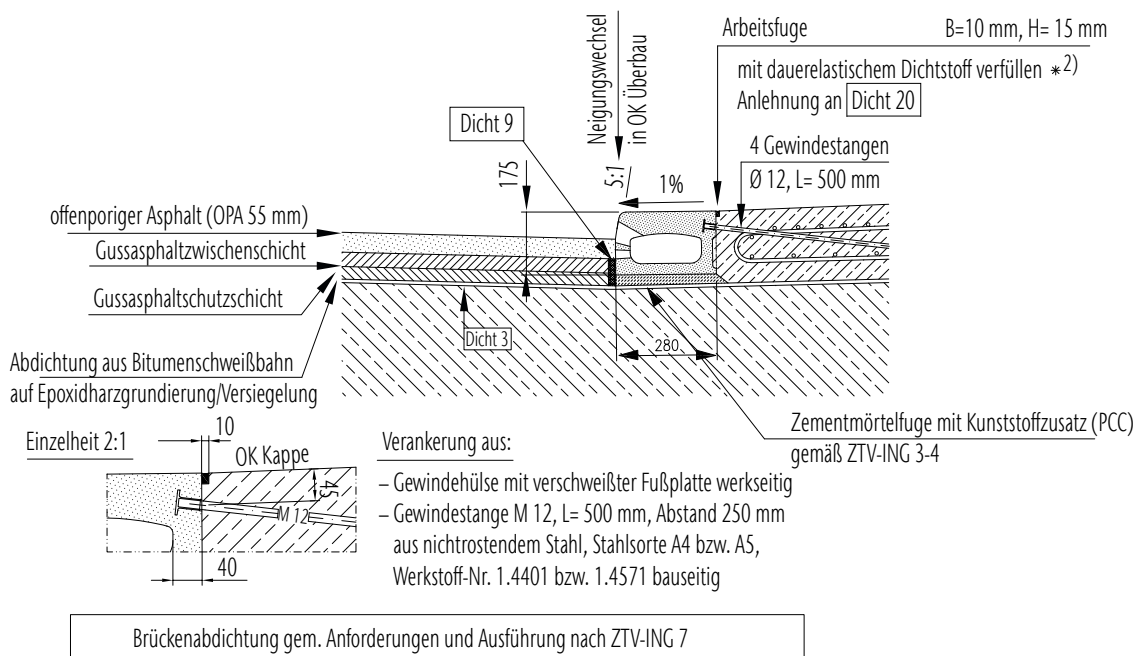
Ergänzende technische Angaben finden Sie in unseren aktuellen Unterlagen oder unter www.aco.de

Anwendungsbeispiele	Brückenbauwerke, Bundesverkehrswege, oder andere Verkehrswege	
Besonderheiten	Kombiniertes 2in1 Bord- und Entwässerungssystem außerhalb des befahren Bereiches mit 7,5 cm Bordhöhe mit Nut-Feder System zum Verlegen von oben Gewindestangen für Rückverankerung sind nicht Teil des Lieferumfanges und bauseits zu stellen	
Heben/ Bewegen		Für das sichere Heben und Bewegen der KerbDrain Road Rinnenkörper werden handelsübliche Hebezangen, immer unter Berücksichtigung des schwersten Bauteils, der jeweils geltenden Normen und vor Ort geltenden Unfallverhütungsvorschriften, empfohlen. Handelsübliche und für das Produkt geeignete Hebezangen sind zum Beispiel bei Herstellern wie Fa. Probst (www.probst-handling.com), oder gleichwertig, zu erwerben.
Dichtung	Bitte beachten Sie beim Versetzen von Rinnen mit Dichtungen die Verwendung eines handelsüblichen Gleitmittels	

Einbau im Asphalt, KD 200-75, Klasse D 400



Einbau im offenenporigen Asphalt (OPA), KD 200-75, Klasse D 400



ACO DRAIN® KerbDrain Bridge City

Nennweiten/Baubreiten (mm) 200

Klassen D 400

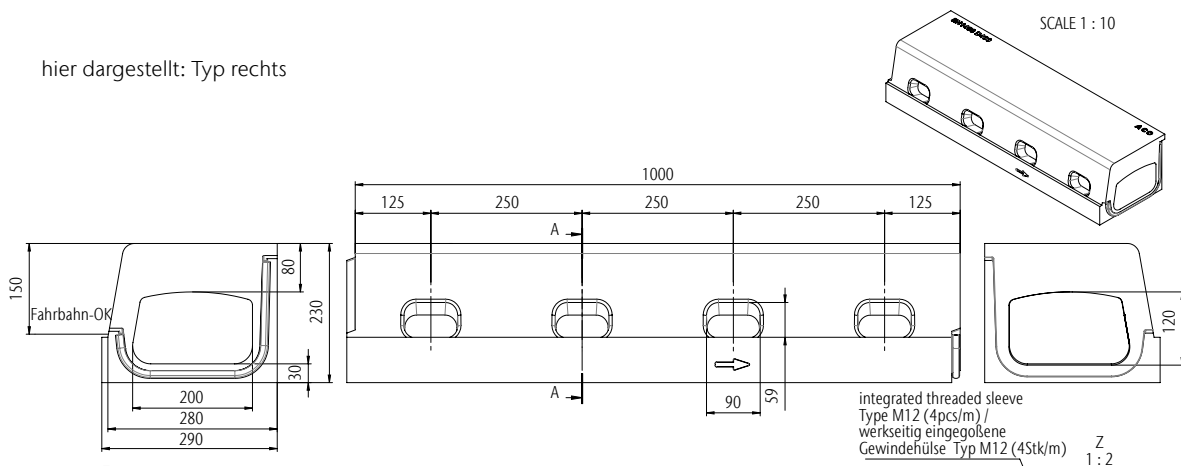
Werkstoffe Rinnenkörper und Abdeckrost aus Polymerbeton, monolithisch, einteilig mit integrierter u. gesteckter EPDM Profildichtung

Revisionsteile mit fest integriertem Rahmen und Abdeckrost aus Gusseisen (GGG) oder wahlweise aus Kunststoff (BMC, Composite Material)

Verriegelung schraublos und verkehrssichere Arretierung

Rinntypen KerbDrain Bridge City KD 200-150

hier dargestellt: Typ rechts



Ergänzende technische Angaben finden Sie in unseren aktuellen Unterlagen oder unter www.aco.de

Anwendungsbeispiele Brückenbauwerke innerorts oder andere Verkehrswege

Besonderheiten Kombiniertes 2in1 Bord- und Entwässerungssystem außerhalb des befahren Bereiches mit 7,5 cm Bordhöhe mit Nut-Feder System zum Verlegen von oben Gewindestangen für Rückverankerung sind nicht Teil des Lieferumfanges und bauseits zu stellen
Gewindestangen für Rückverankerung sind nicht Teil des Lieferumfanges und bauseits zu stellen

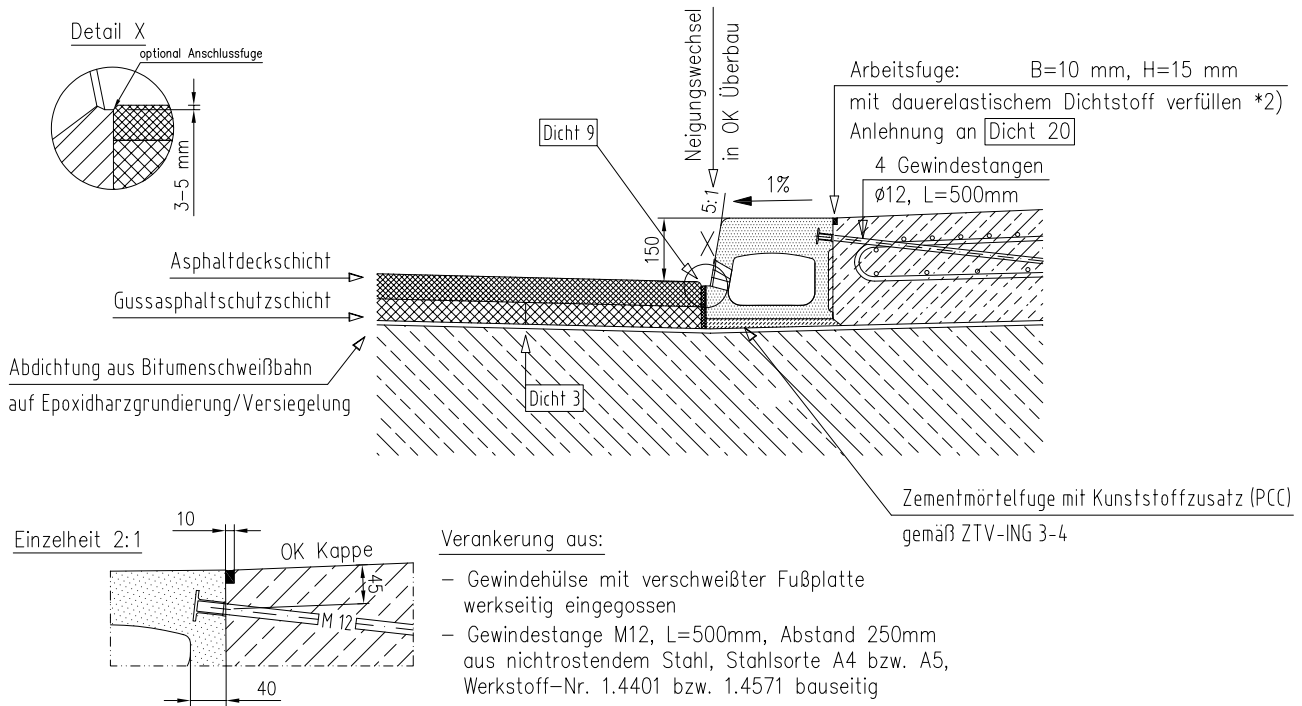
**Heben/
Bewegen**



Für das sichere Heben und Bewegen der KerbDrain Road Rinnenkörper werden handelsübliche Hebezeugen, immer unter Berücksichtigung des schwersten Bauteils, der jeweils geltenden Normen und vor Ort geltenden Unfallverhütungsvorschriften, empfohlen. Handelsübliche und für das Produkt geeignete Hebezeugen sind zum Beispiel bei Herstellern wie Fa. Probst (www.probst-handling.com), oder gleichwertig, zu erwerben.

Dichtung Bitte beachten Sie beim Versetzen von Rinnen mit Dichtungen die Verwendung eines handelsüblichen Gleitmittels

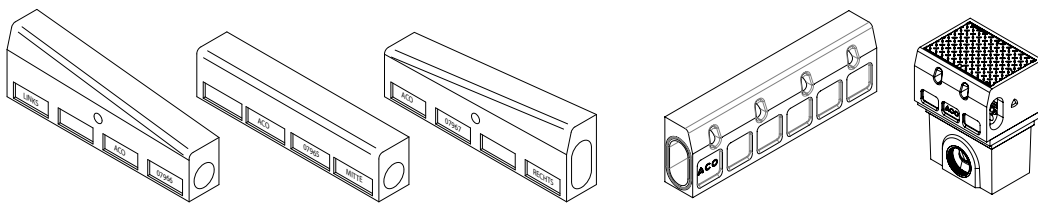
Einbau im Asphalt, KD 200-75, Klasse D 400



Zeichnung KD 200 - 150, Stand 5.22

ACO DRAIN® KerbDrain

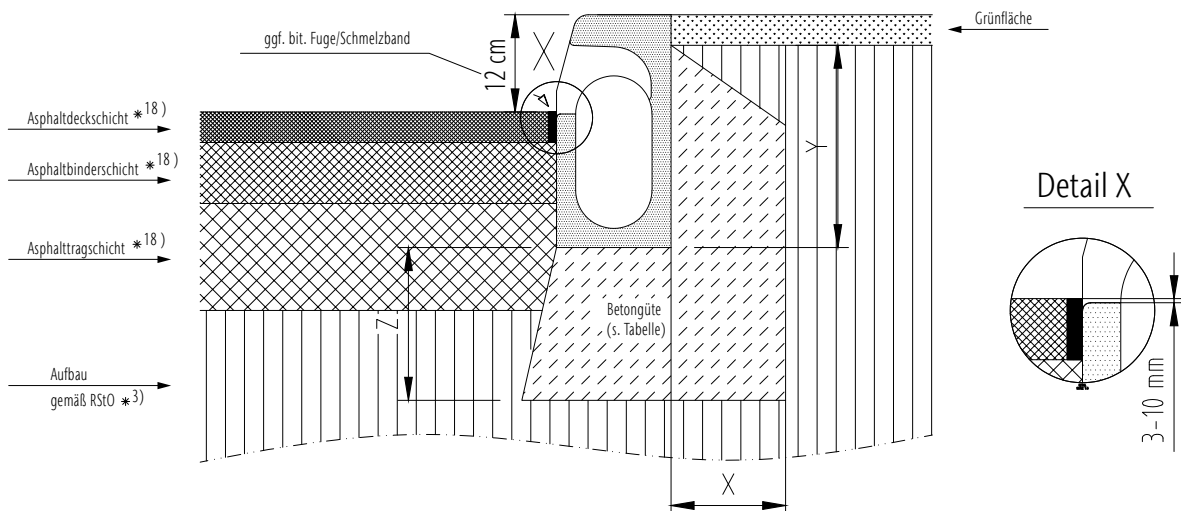
Nennweiten/Baubreiten (mm)	100/150	
Klassen	A 15 bis D 400	
Werkstoffe	Rinnenkörper aus	Polymerbeton, monolithisch, einteilig und nicht verklebt
	Einlaufkasten u. Revisionsteile.....	aus Gusseisen (GGG) oder wahlweise aus Kunststoff (BMC, Composite Material)
Verriegelung	schraublose Arretierung	
Rinntentypen	Typ 305	NW 100
	Typ 480	NW 100
	Buskerb	NW 100



Ergänzende technische Angaben finden Sie in unseren aktuellen Unterlagen oder unter www.aco.de

Anwendungsbeispiele	Pkw-Parkplätze, Bushaltestellen, Straßenrandentwässerung
Besonderheiten	kombiniertes Bord-Rinnenelement, Radensteine, Absenk- und Überfahrtssteine für Zufahrten, Sonderform als Bus-Stop-Kerb (Übergang zum Typ 305)

Einbau am Straßenrand, Klasse C 250/D 400, mit angrenzender Grünfläche



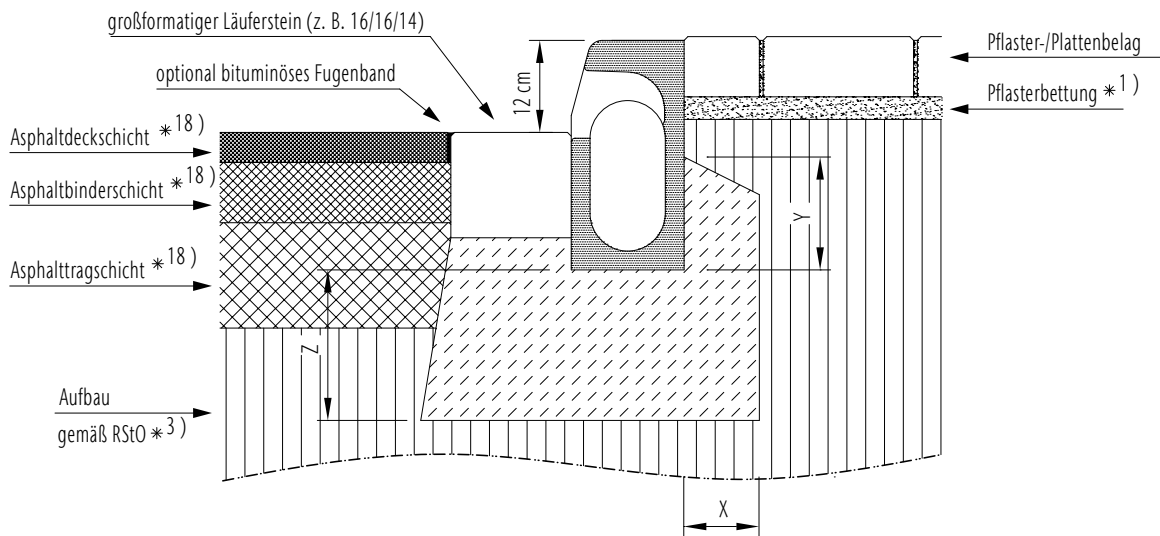
*..) siehe Indexliste in den Vorbemerkungen unserer Einbauanleitungen

Klasse	(gem. DIN EN 1433)	A 15	B 125	C 250	D 400
Druckfestigkeitsklasse-Fundamentbeton	(gem. DIN EN 206-1)			≥ C 20/25	≥ C 25/30
Expositionsstufe-Fundamentbeton *16)				(X0)	(X0)
Fundamentabmessungen – Typ M (gem. DIN EN 1433)	X [cm]			≥ 15	≥ 20
	Y [cm] (KD 305)			bis 5 cm unter OK-Bord	
	Y [cm] (KD 480)			bis 5 cm unter OK-Bord	
	Z [cm]			≥ 15	≥ 20

Gilt nur in Verbindung mit den allgemeinen Vorbemerkungen unserer Einbauanleitungen!
Download unter www.aco.de

Zeichnung G1-E01-790-3, Stand 06.2022

Einbau am Straßenrand, Klasse C 250/D 400



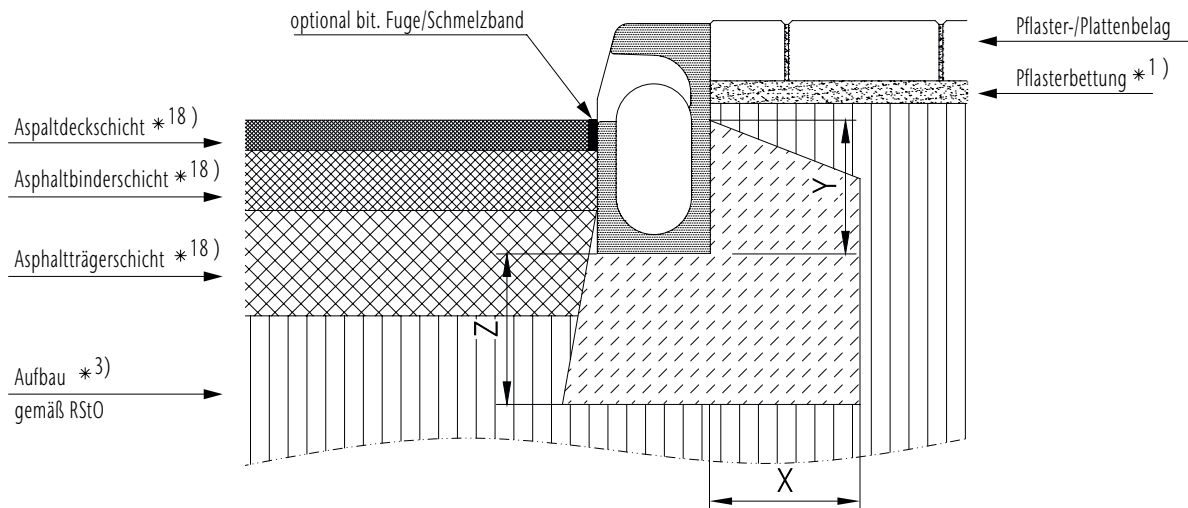
*..) siehe Indexliste in den Vorbemerkungen unserer Einbauanleitungen

Klasse	(gem. DIN EN 1433)	A 15	B 125	C 250	D 400
Druckfestigkeitsklasse-Fundamentbeton	(gem. DIN EN 206-1)			≥ C 20/25	≥ C 25/30
Expositionsklasse-Fundamentbeton *16)				(X0)	(X0)
Fundamentabmessungen – Typ M (gem. DIN EN 1433)	X [cm]			≥ 15	≥ 20
	Y [cm] (KD 305)			≥ 15	≥ 18
	Y [cm] (KD 480)			≥ 33	≥ 36
	Z [cm]			≥ 15	≥ 20

Gilt nur in Verbindung mit den allgemeinen Vorbemerkungen unserer Einbauanleitungen!
Download unter www.aco.de

Zeichnung G1-E01-954-3, Stand 04.15

Einbau am Straßenrand, Klasse C 250/D 400



*..) siehe Indexliste in den Vorbemerkungen unserer Einbauanleitungen

Klasse	(gem. DIN EN 1433)	A 15	B 125	C 250	D 400
Druckfestigkeitsklasse-Fundamentbeton	(gem. DIN EN 206-1)			≥ C 20/25	≥ C 25/30
Expositionsklasse-Fundamentbeton *16)				(X0)	(X0)
Fundamentabmessungen – Typ M (gem. DIN EN 1433)	X [cm]			≥ 15	≥ 20
	Y [cm] (KD 305)			≥ 18	≥ 18
	Y [cm] (KD 480)			≥ 36	≥ 36
	Z [cm]			≥ 15	≥ 20

Gilt nur in Verbindung mit den allgemeinen Vorbemerkungen unserer Einbauanleitungen!
Download unter www.aco.de

Zeichnung Stand 12.09

In Bereichen von Grundstückszufahrten mit gelegentlichem Lkw-Verkehr ist eine beidseitige Rückenstütze am Mittel- bzw. Überfahrtstreifen vorzusehen. Bei häufigem Lkw-Verkehr empfehlen wir, stattdessen im Bereich der Zufahrt das Rinnensystem ACO DRAIN® Monoblock einzuplanen.

Besondere Anwendungsfälle

Besondere Anwendungsfälle

- Einbau in Geschossdecken/Zweite Ebene, mit Folienanbindung 68
- Einbau am Straßenrand oder Hochbord 69
- Einbau in Bodenplatten oder Betonaussparungen 69
- Einbau in Geschossdecken 70
- Einbau in Geschossdecken auf zweiter Ebene, mit Folienanbindung 70
- Rinnen in stark geneigten (ca. 5–15%) Flächen bzw. Rampen (siehe auch ACO Rampenprospekt unter www.aco.de) 71

Weitere Anwendungsfälle

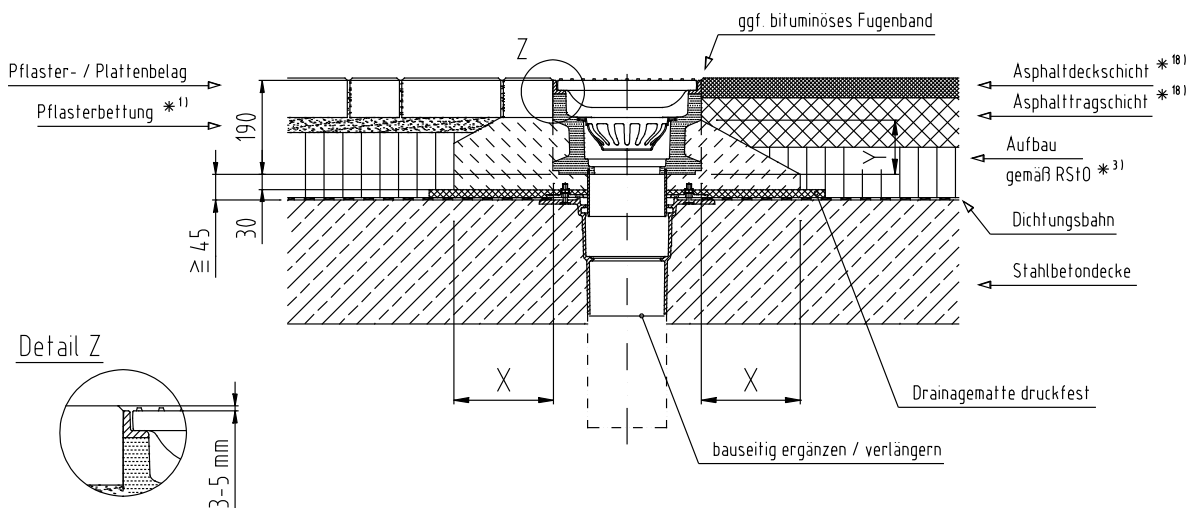
Entwässerung von:

- Gleisen
- Fassaden (auch im Bereich abnehmbarer Fensterleisten)
- Flugbetriebsflächen
- Autobahnen und Schnellstraßen (als Querentwässerung)
- Mittelstreifenüberfahrten
- WHG- Flächen
- Flächen mit Extrembelastungen (z.B. Reachstacker)
- Flächen mit offenporigem Asphalt (OPA/ZWOPA)
- Tunnel

auf
An-
frage

Für spezielle Anwendungsfälle oder Objektlösungen, die Sie in dieser Unterlage nicht wiederfinden, wenden Sie sich bitte an unsere Anwendungstechnik. Unsere Mitarbeiterinnen und Mitarbeiter werden Sie gerne beraten und bei der Lösungsfindung unterstützen. Kontakt: anwendungstechnik-aco@aco.com

Punkt Ablauf: Einbau in Geschossdecken/Zweite Ebene, mit Folienanbindung, Klasse D 400



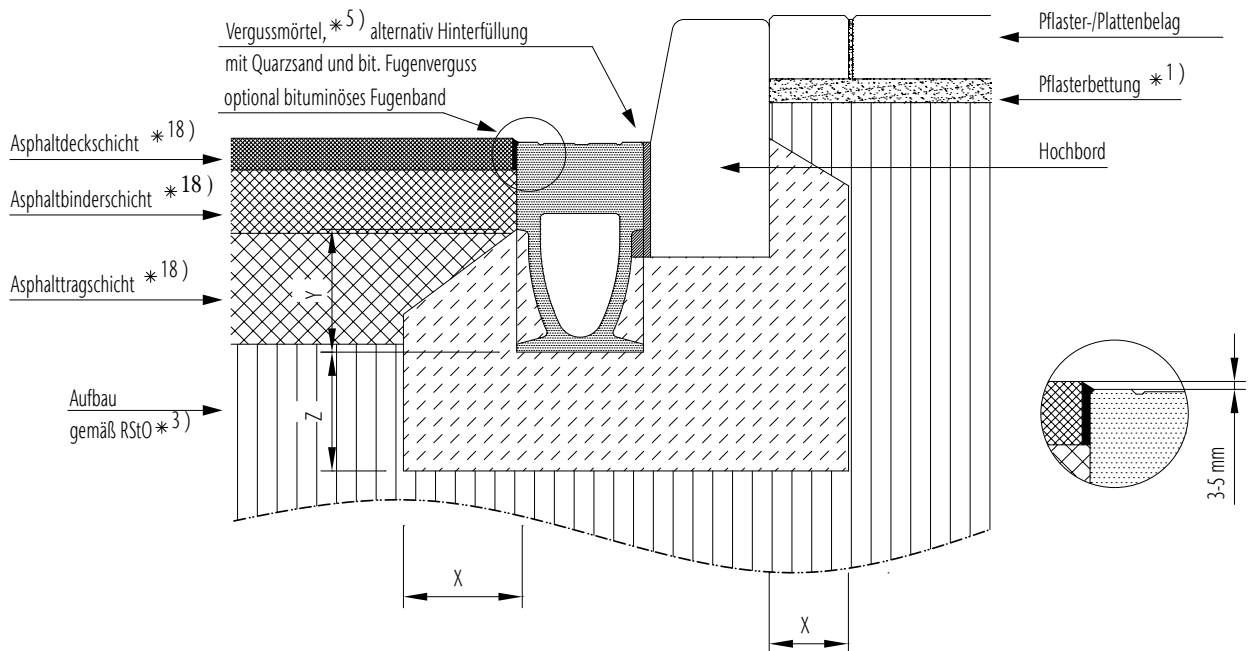
*..) siehe Indexliste in den Vorbemerkungen unserer Einbauanleitungen

Klasse	(gem. DIN EN 1433)	A 15	B 125	C 250	D 400	E 600
Druckfestigkeitsklasse-Fundamentbeton	(gem. DIN EN 206-1)				≥ C 25/30	
Expositionsklasse-Fundamentbeton *16)					(X0)	
Fundamentabmessungen – Typ M (gem. DIN EN 1433)	X [cm]				≥ 20	
	Y [cm]				Oberkante Verankerungstasche*2)	
	Z [cm]					

Gilt nur in Verbindung mit den allgemeinen Vorbemerkungen unserer Einbauanleitungen!
Download unter www.aco.de

Zeichnung G1-E01-XXX-3, Stand 04.21

Einbau am Straßenrand/Hochbord, Klasse C 250/D 400



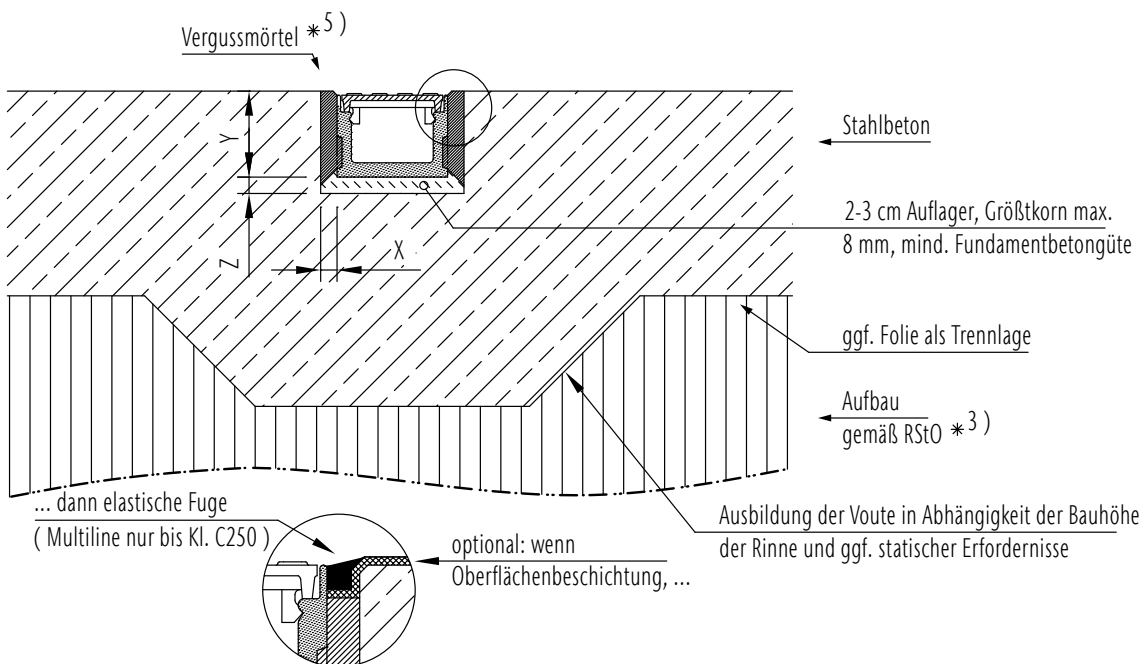
*..) siehe Indexliste in den Vorbemerkungen unserer Einbauanleitungen

Klasse	(gem. DIN EN 1433)	A 15	B 125	C 250	D 400
Druckfestigkeitsklasse-Fundamentbeton	(gem. DIN EN 206-1)			≥ C 20/25	≥ C 25/30
Expositionsklasse-Fundamentbeton *16)				(X0)	(X0)
Fundamentabmessungen – Typ M (gem. DIN EN 1433)	X [cm]			≥ 15	≥ 20
	Y [cm]			Oberkante Verankerungstasche*2)	
	Z [cm]			≥ 15	≥ 20

Gilt nur in Verbindung mit den allgemeinen Vorbemerkungen unserer Einbauanleitungen!
Download unter www.aco.de

Zeichnung G1-E01-952-3, Stand 12.09

Einbau in Bodenplatten/Betonaussparungen, *14) Klasse A 15 bis F 900



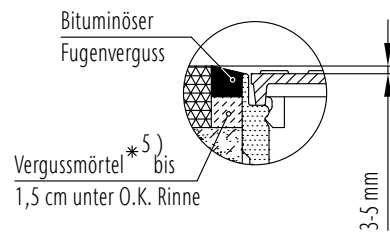
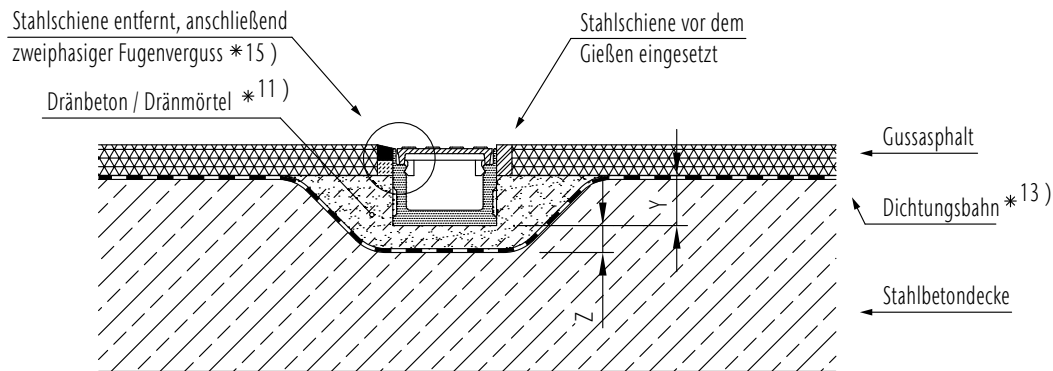
*..) siehe Indexliste in den Vorbemerkungen unserer Einbauanleitungen

Klasse	(gem. DIN EN 1433)	Multiline			PowerDrain		
		A 15	B 125	C 250	D 400	E 600	F 900
Druckfestigkeitsklasse-Fundamentbeton *5)	(gem. DIN EN 206-1)						
Fundamentabmessungen – Typ M (gem. DIN EN 1433)	X/Z*5) [cm]	≥ 2	≥ 2	≥ 2	≥ 2	≥ 2	auf Anfrage
	Y [cm]						Bauhöhe Rinnenelement

Gilt nur in Verbindung mit den allgemeinen Vorbemerkungen unserer Einbauanleitungen!
Download unter www.aco.de

Zeichnung G1-E01-950-3, Stand 04.15

Einbau in Geschosdecken, Klasse A 15 bis E 600



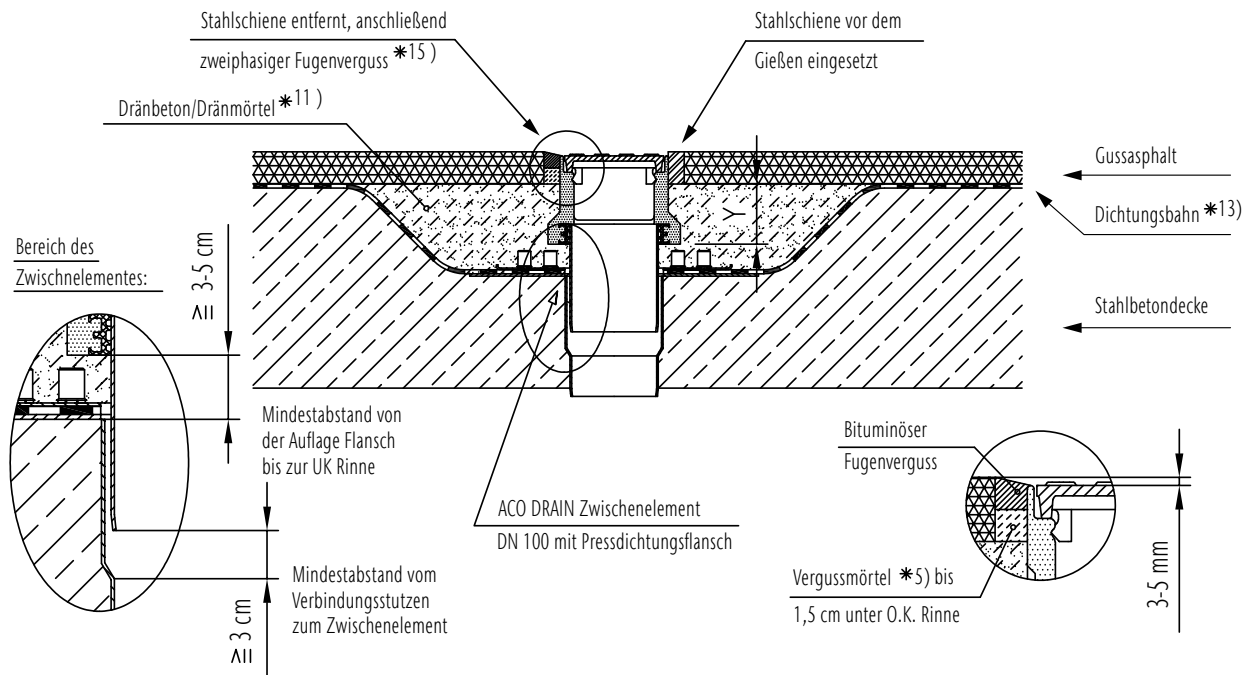
*..) siehe Indexliste in den Vorbemerkungen unserer Einbauleitungen

Klasse	(gem. DIN EN 1433)	Multiline			PowerDrain	
		A 15	B 125	C 250	D 400	E 600
Fundamentabmessungen – Typ M (gem. DIN EN 1433)	Z [cm]	≥ 2	≥ 2	≥ 2	≥ 2	≥ 2
	Y [cm]	Bauhöhe Rinnenelement, abzgl. Einbauhöhe Gussasphalt				

Gilt nur in Verbindung mit den allgemeinen Vorbemerkungen unserer Einbauleitungen!
Download unter www.aco.de

Zeichnung G1-E01-951-3.1, Stand 04.15

Einbau in Geschosdecken/Zweite Ebene, mit Folienanbindung, Klasse A 15 bis E 600



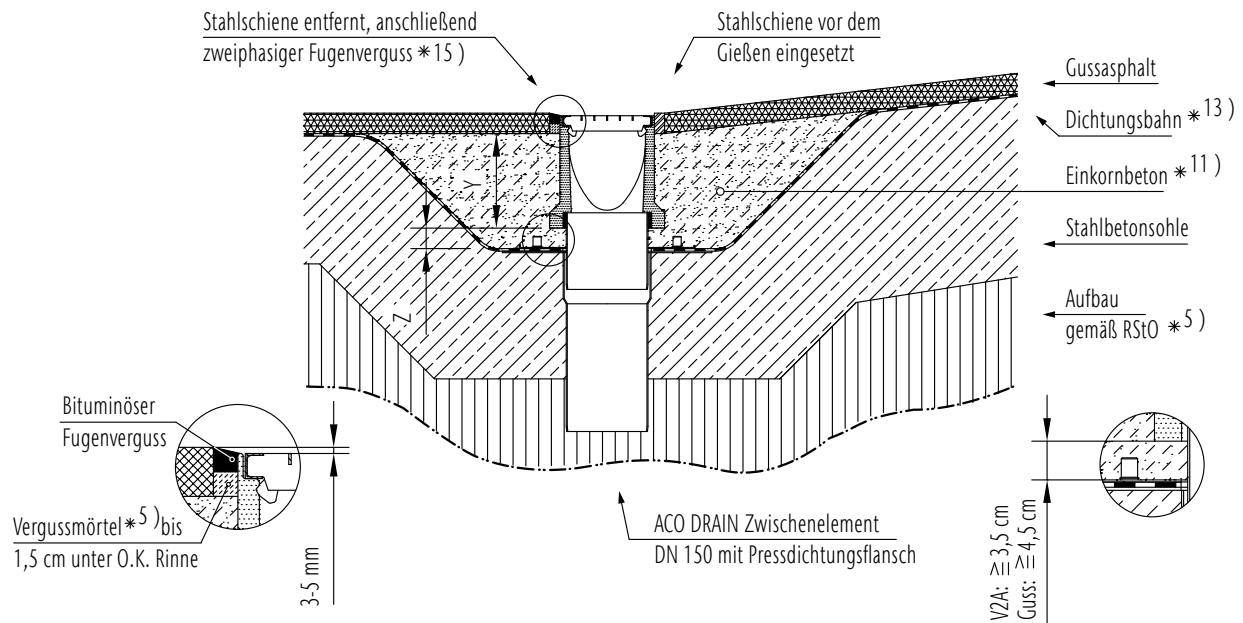
*..) siehe Indexliste in den Vorbemerkungen unserer Einbauleitungen

Klasse	(gem. DIN EN 1433)	Multiline			PowerDrain	
		A 15	B 125	C 250	D 400	E 600
Fundamentabmessungen – Typ M (gem. DIN EN 1433)	Z [cm]	≥ 2 (im Bereich Zwischenelement siehe Detaildarstellung)				
	Y [cm]	Bauhöhe Rinnenelement, abzgl. Einbauhöhe Gussasphalt				

Gilt nur in Verbindung mit den allgemeinen Vorbemerkungen unserer Einbauleitungen!
Download unter www.aco.de

Zeichnung G1-E01-951-3.2, Stand 01.21

Einbau in Rampen, Gussasphalt, Klasse B 125/C 250



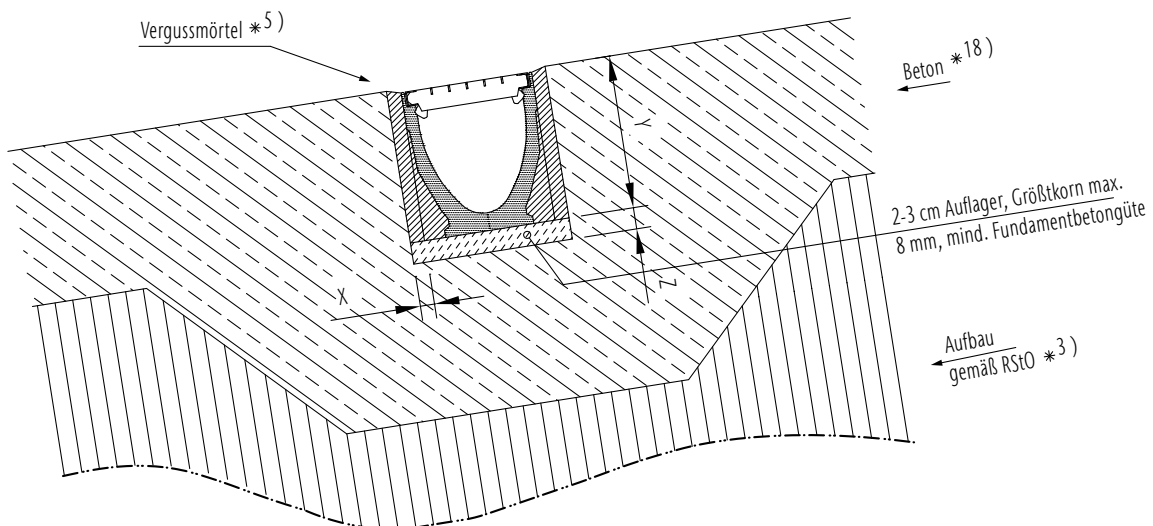
*..) siehe Indexliste in den Vorbemerkungen unserer Einbauanleitungen

Fundamentabmessungen – Typ M (gem. DIN EN 1433)	Z [cm]	Multiline	PowerDrain
		≥ 2 (Im Bereich Zwischenelement siehe Detail) Bauhöhe Rinnenelement, abzgl. Einbauhöhe Gussasphalt	objektspezifisch auf Anfrage objektspezifisch auf Anfrage

Gilt nur in Verbindung mit den allgemeinen Vorbemerkungen unserer Einbauanleitungen!
Download unter www.aco.de

Zeichnung G1-E01-962-3.2, Stand 12.09

Einbau in Rampen, Beton, Klasse B 125/C 250



*..) siehe Indexliste in den Vorbemerkungen unserer Einbauanleitungen

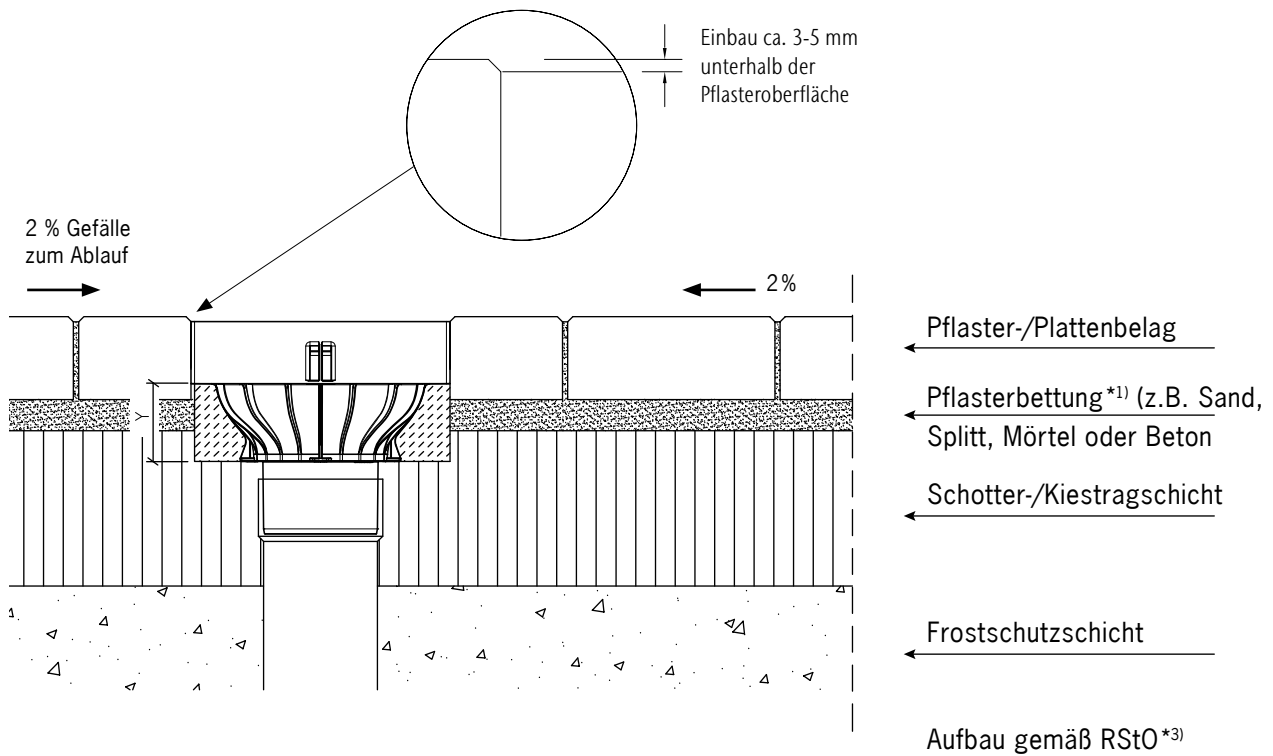
Klasse (gem. DIN EN 1433)	Fundamentabmessungen – Typ M (gem. DIN EN 1433)	Multiline			PowerDrain	
		A 15	B 125	C 250	D 400	E 600
	X/Z*5) [cm]		≥ 2	≥ 2	objektspezifisch	objektspezifisch
	Y [cm]		Bauhöhe Rinnenelement		auf Anfrage	auf Anfrage

Gilt nur in Verbindung mit den allgemeinen Vorbemerkungen unserer Einbauanleitungen!
Download unter www.aco.de

Zeichnung G1-E01-951-3.1, Stand 04.15

ACO DRAIN® Punktabläufe

ACO Punktablauf XtraPoint – Einbau in Pflaster, Klasse B 125



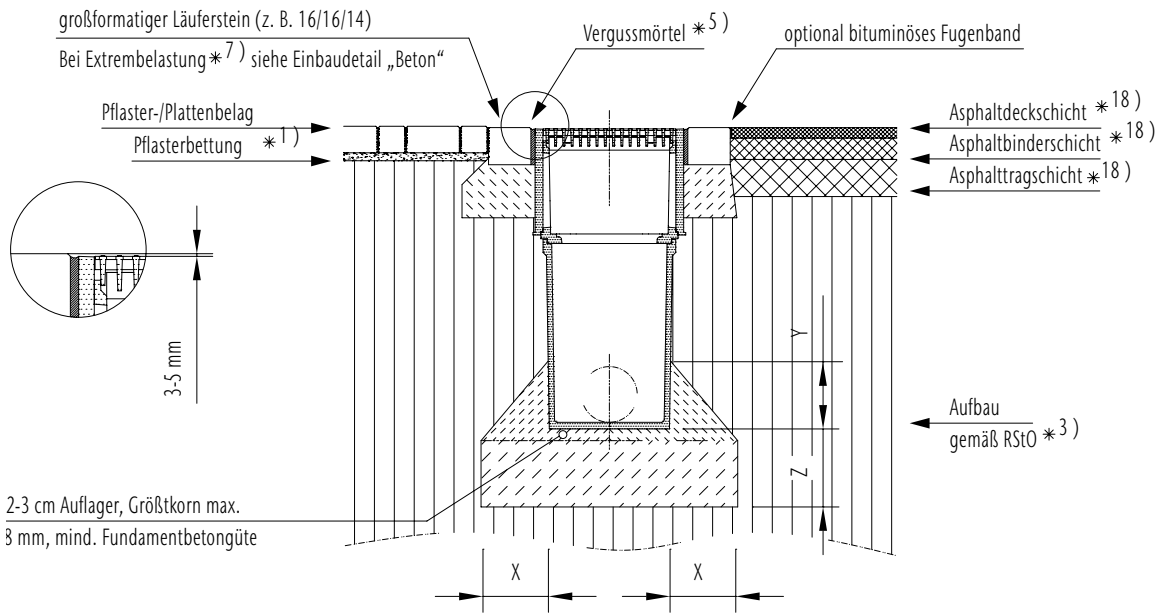
*..) siehe Indexliste in den Vorbemerkungen unserer Einbauanleitungen

Klasse	(gem. DIN EN 1433)	B 125	C 250	D 400	E 600
Expositionsklasse	(gem. DIN EN 206-1)	C 12/15			
Fundamentabmessungen	(gem. DIN EN 1433)	siehe Detail			
X [cm]		0			
Y [cm]		10			
Z [cm]		0			

Gilt nur in Verbindung mit den allgemeinen Vorbemerkungen unserer Einbauanleitungen!
Download unter www.aco.de

Zeichnung G1-E01-933-3, Stand 12.09

ACO Punktablauf – Einbau in Pflaster/Asphalt, Klasse D 400/E 600



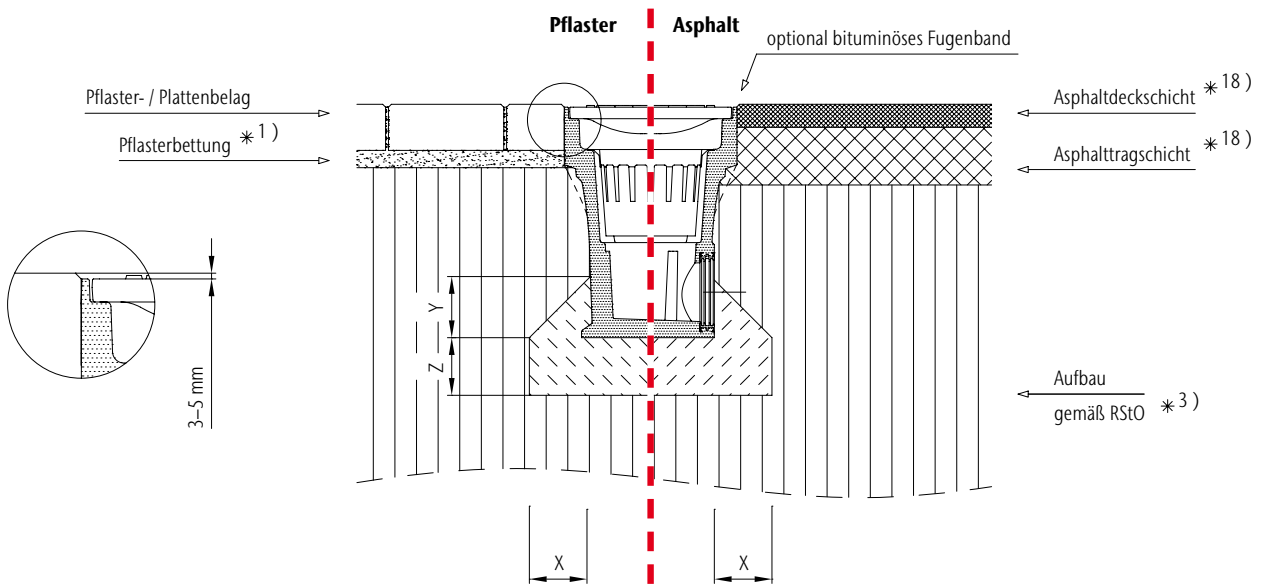
*..) siehe Indexliste in den Vorbemerkungen unserer Einbauanleitungen

Klasse	(gem. DIN EN 1433)	A 15	B 125	C 250	D 400	E 600	F 900
Druckfestigkeitsklasse-Fundamentbeton	(gem. DIN EN 206-1)				≥ C 25/30	≥ C 25/30	objektspezifisch
Expositionsklasse-Fundamentbeton *16)					(X0)	(X0)	auf Anfrage
Fundamentabmessungen – Typ M (gem. DIN EN 1433)	X [cm]				≥ 20	≥ 20	
	Y [cm]				≥ 20	≥ 20	
	Z [cm]				≥ 20	≥ 20	

Gilt nur in Verbindung mit den allgemeinen Vorbemerkungen unserer Einbauanleitungen!
Download unter www.aco.de

Zeichnung G1-E01-965-3, Stand 12.09

Multipoint B 125 – Einbau in Pflaster/Asphalt



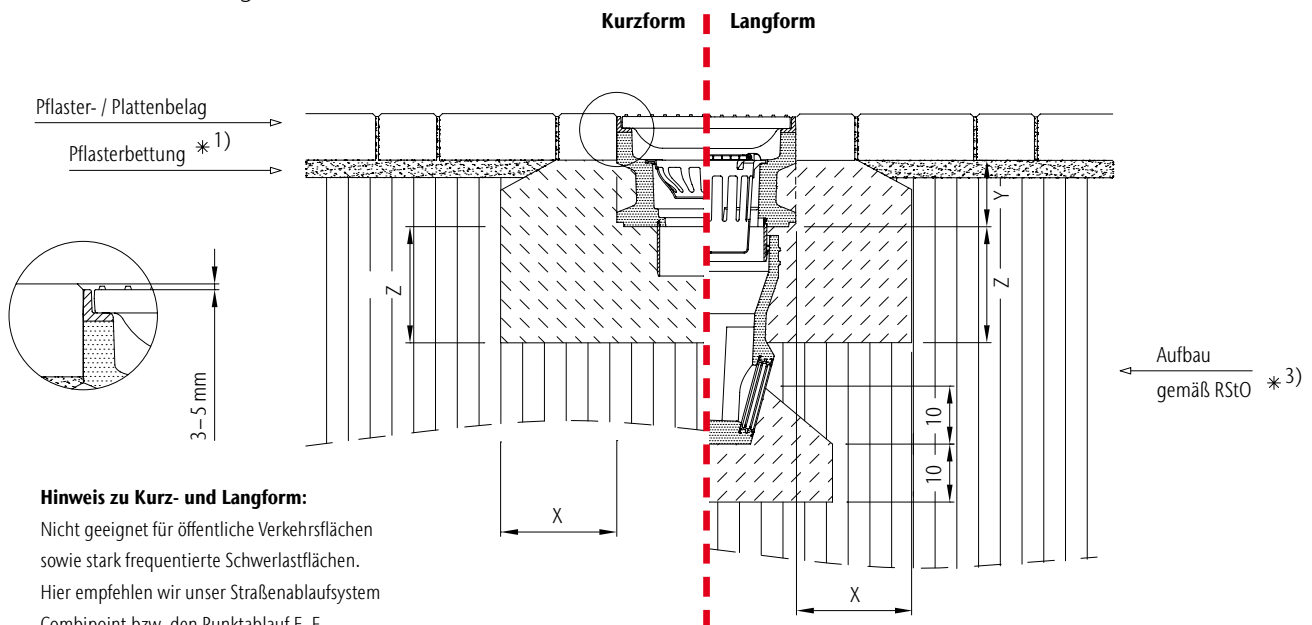
Klasse		A 15	B 125	C 250	D 400	E 600
Druckfestigkeitsklasse Fundamentbeton	(gem. DIN EN 1433)	≥ C 12/15	≥ C 12/15			
Expositionsklasse Fundamentbeton * 16)	(gem. DIN EN 206-1)	(X0)	(X0)			
Fundamentabmessungen – Typ M	(gem. DIN EN 1433)	x [cm]	≥ 10	≥ 10		
		y [cm]	≥ 10	≥ 10		
		z [cm]	≥ 10	≥ 10		

Gilt nur in Verbindung mit den allgemeinen Vorbemerkungen und der Indexliste unserer Einbauanleitungen!
Download unter www.aco.de

Zeichnung G1-E01-793-3, Stand 02.21

Multipoint Kurzform/Langform D 400 – Einbau in Pflaster

bei Extrembelastung siehe Indexliste S. 16



Hinweis zu Kurz- und Langform:

Nicht geeignet für öffentliche Verkehrsflächen sowie stark frequentierte Schwerlastflächen. Hier empfehlen wir unser Straßenablaufsystem Combipoint bzw. den Punktablauf E-F

Klasse		A 15	B 125	C 250	D 400	E 600
Druckfestigkeitsklasse Fundamentbeton	(gem. DIN EN 1433)	≥ C 12/15	≥ C 12/15	≥ C 20/25	≥ C 20/25	≥ C 25/30
Expositionsklasse Fundamentbeton * 16)	(gem. DIN EN 206-1)	(X0)	(X0)	(X0)	(X0)	(X0)
Fundamentabmessungen – Typ M	(gem. DIN EN 1433)	x [cm]	≥ 10	≥ 10	≥ 20	≥ 20
		y [cm]	≥ 5	≥ 5	Oberkante Verankerungstasche	
		z [cm]	≥ 10	≥ 10	≥ 20	≥ 20

Gilt nur in Verbindung mit den allgemeinen Vorbemerkungen und der Indexliste unserer Einbauanleitungen!
Download unter www.aco.de

Zeichnung G1-E01-793-3, Stand 01.21

ACO GmbH

Postfach 320
24755 Rendsburg
Am Ahlmannkai
24782 Büdelsdorf
Tel. 04331 354-700
kundencenter@aco.com
www.aco.de

Finden Sie Ihren persönlichen
Ansprechpartner:

www.aco.de/kontakt



ACO. we care for water

Intelligente Entwässerungssysteme von ACO sorgen dafür, dass Regen- und Abwasser abgeleitet oder gespeichert wird. Mit innovativer Abscheide- und Filtertechnik verhindern wir die Verunreinigung des Wassers. Wir nehmen die Herausforderung an, Wasser wiederzuverwenden und damit einen ressourcenschonenden Kreislauf zu sichern.

