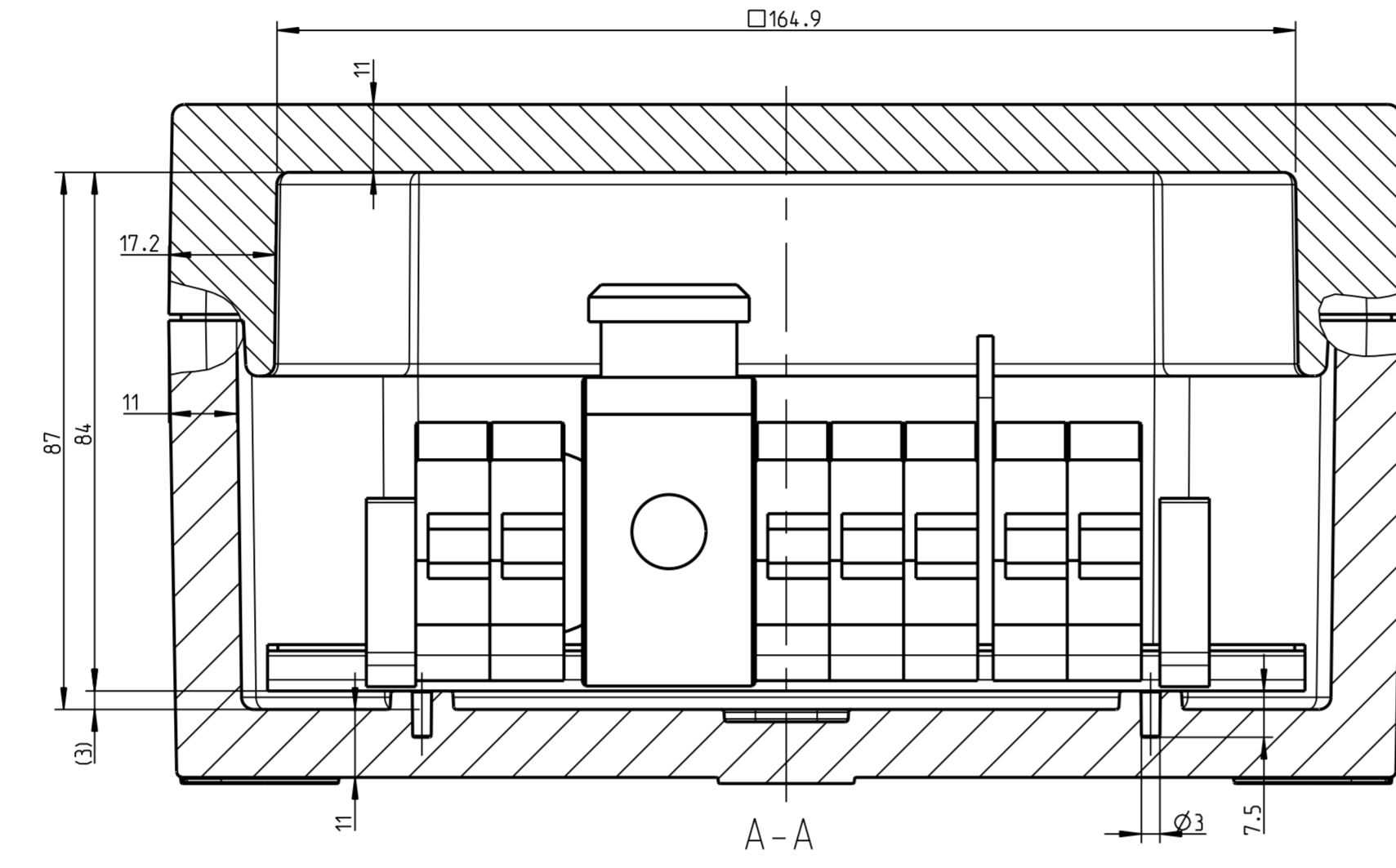
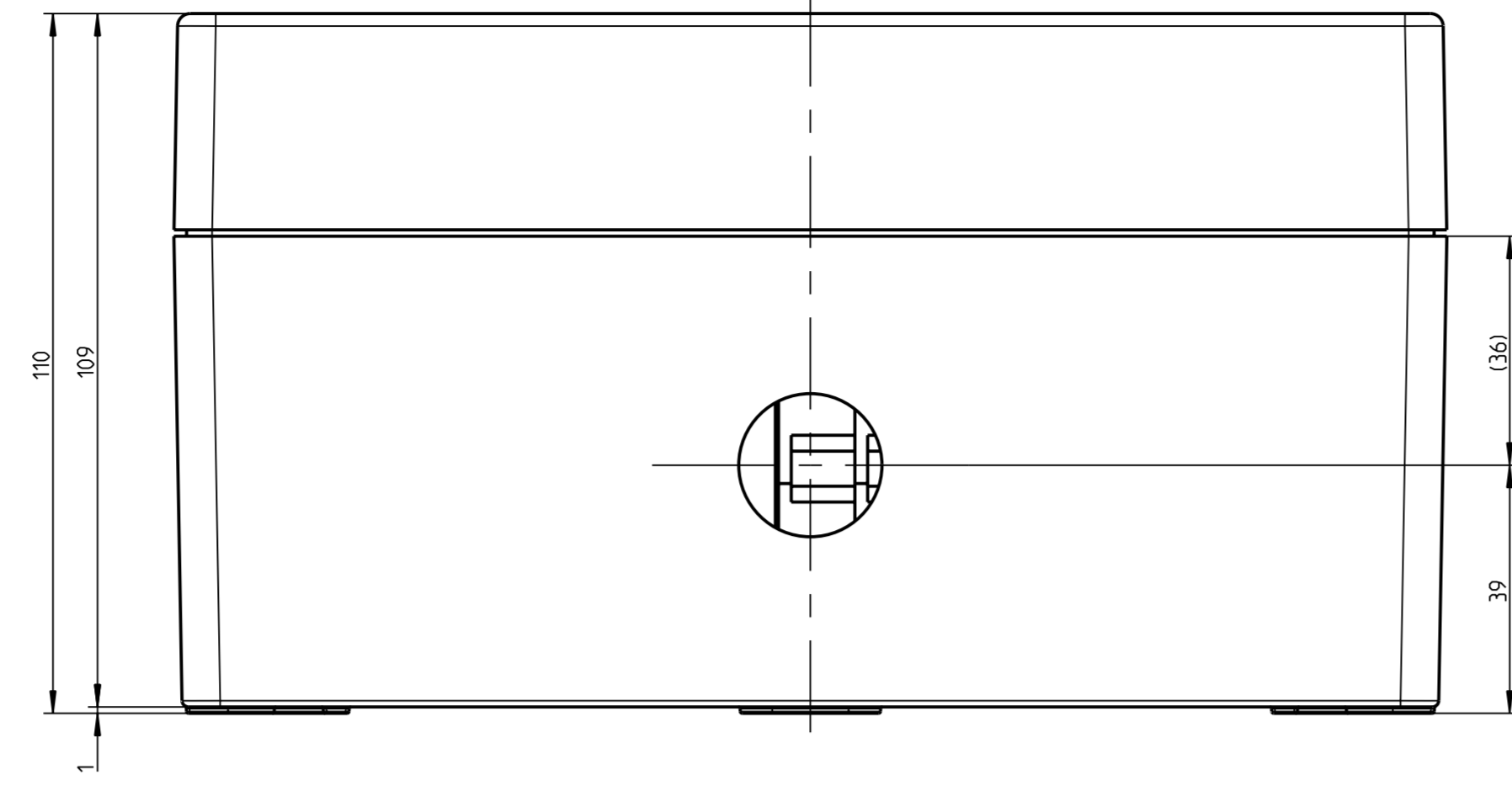
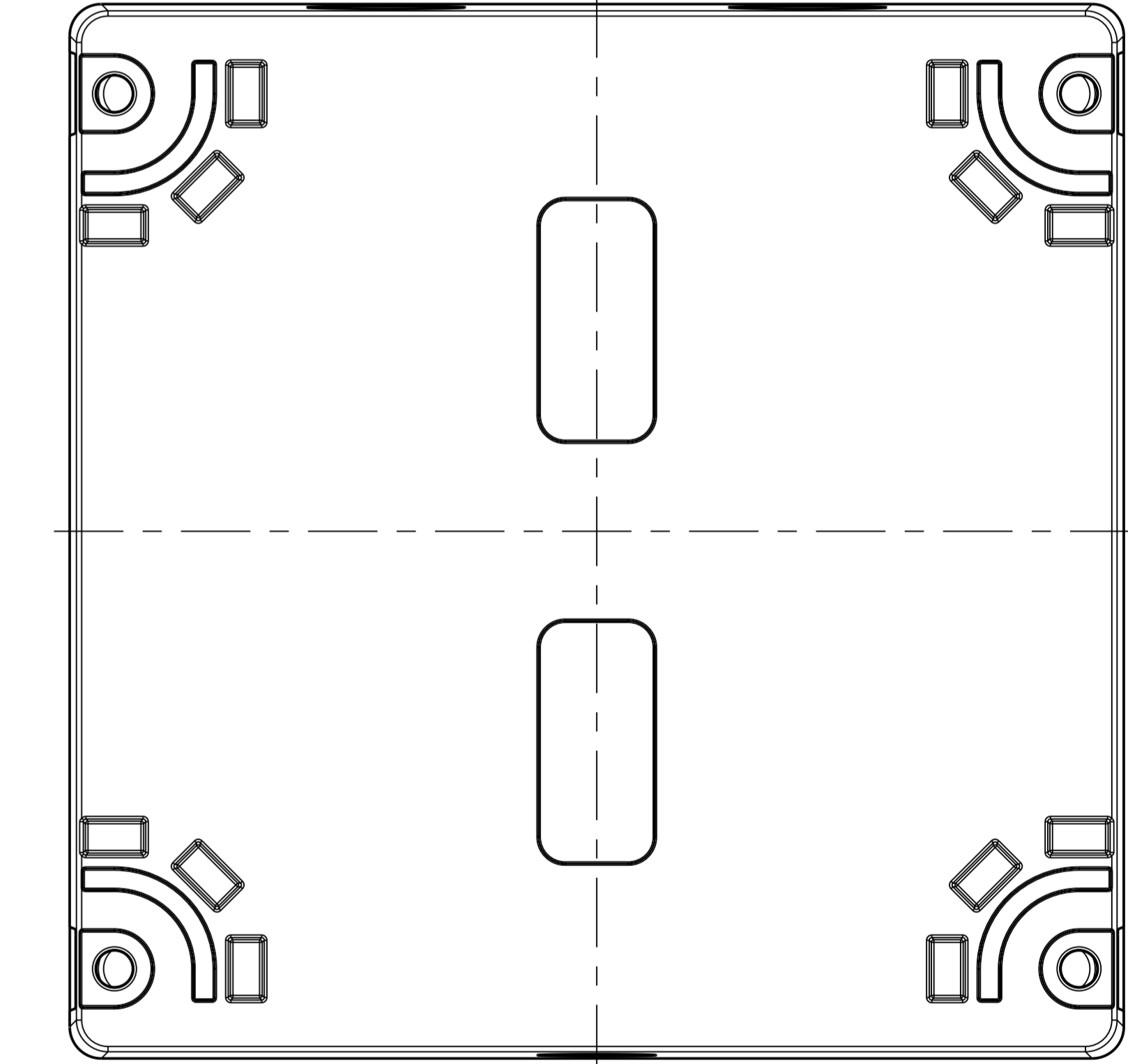
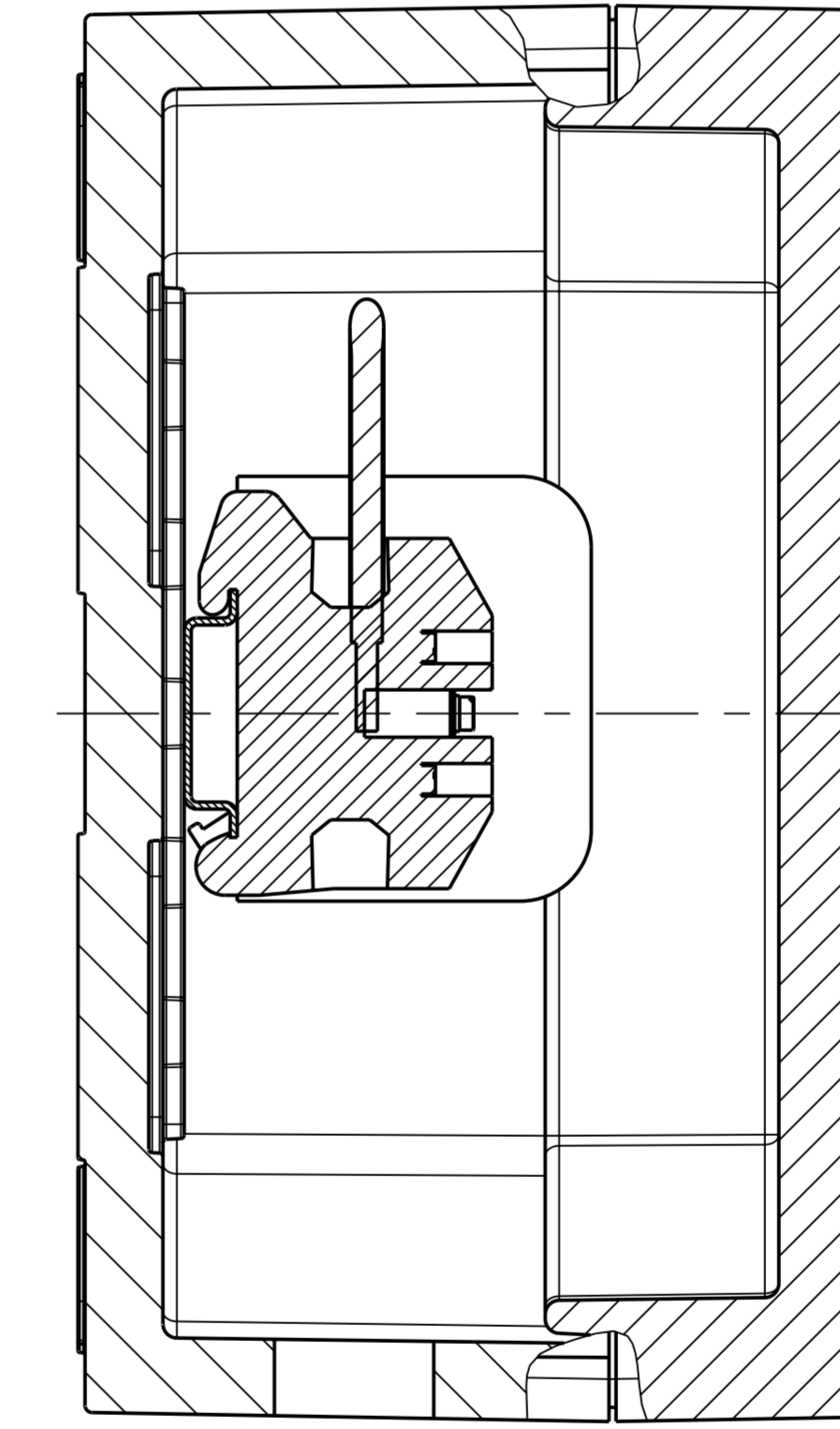
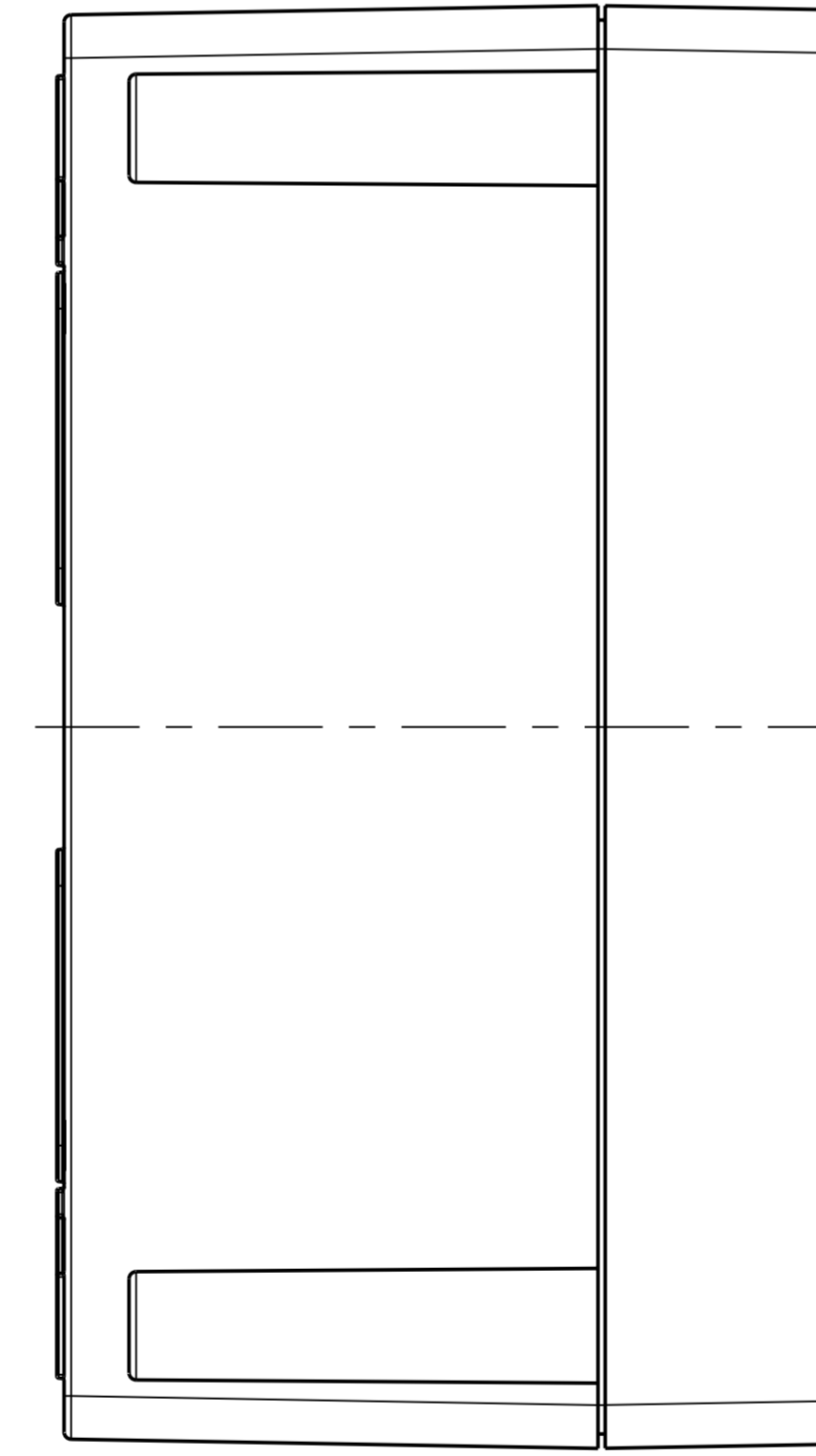
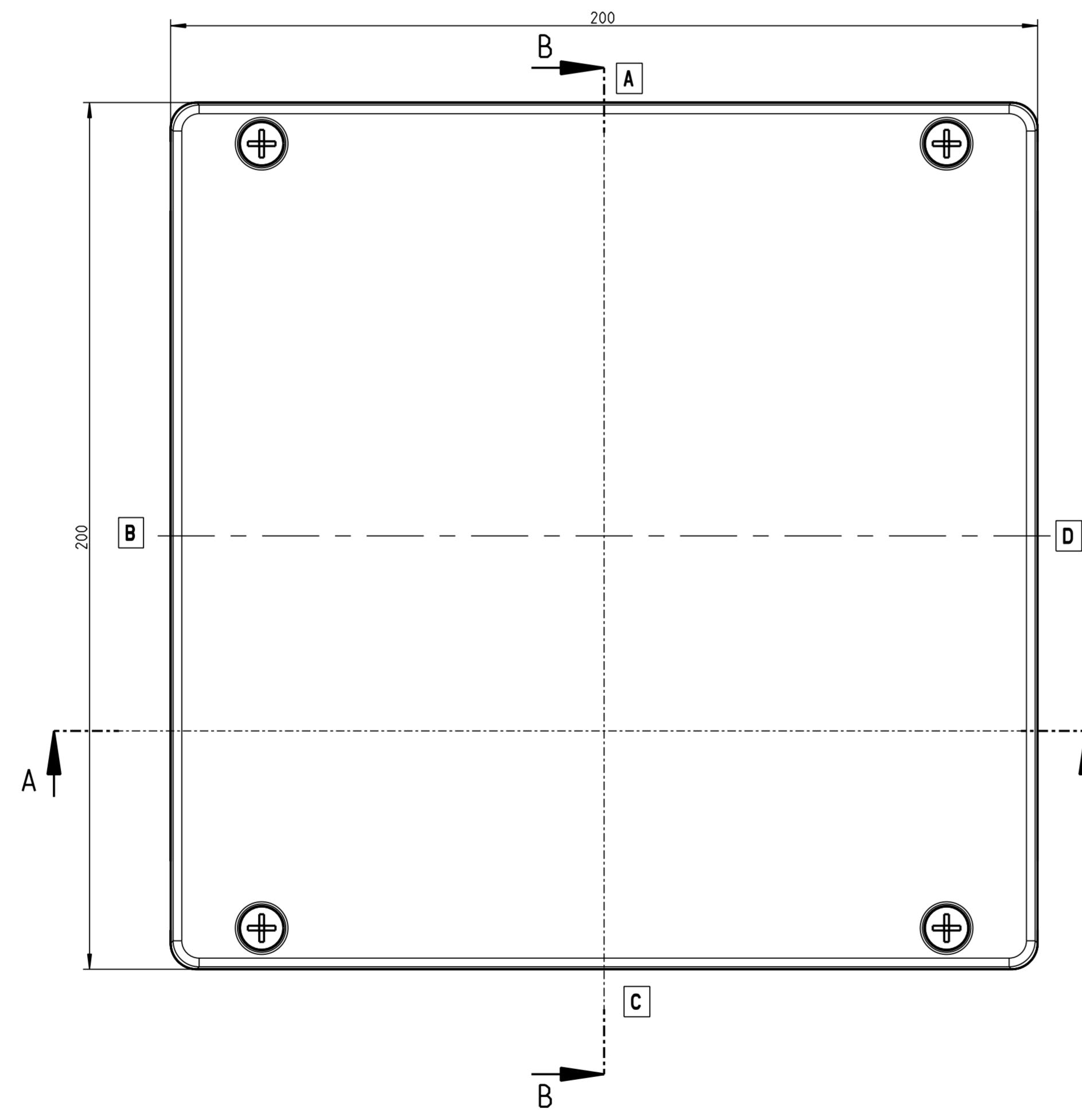
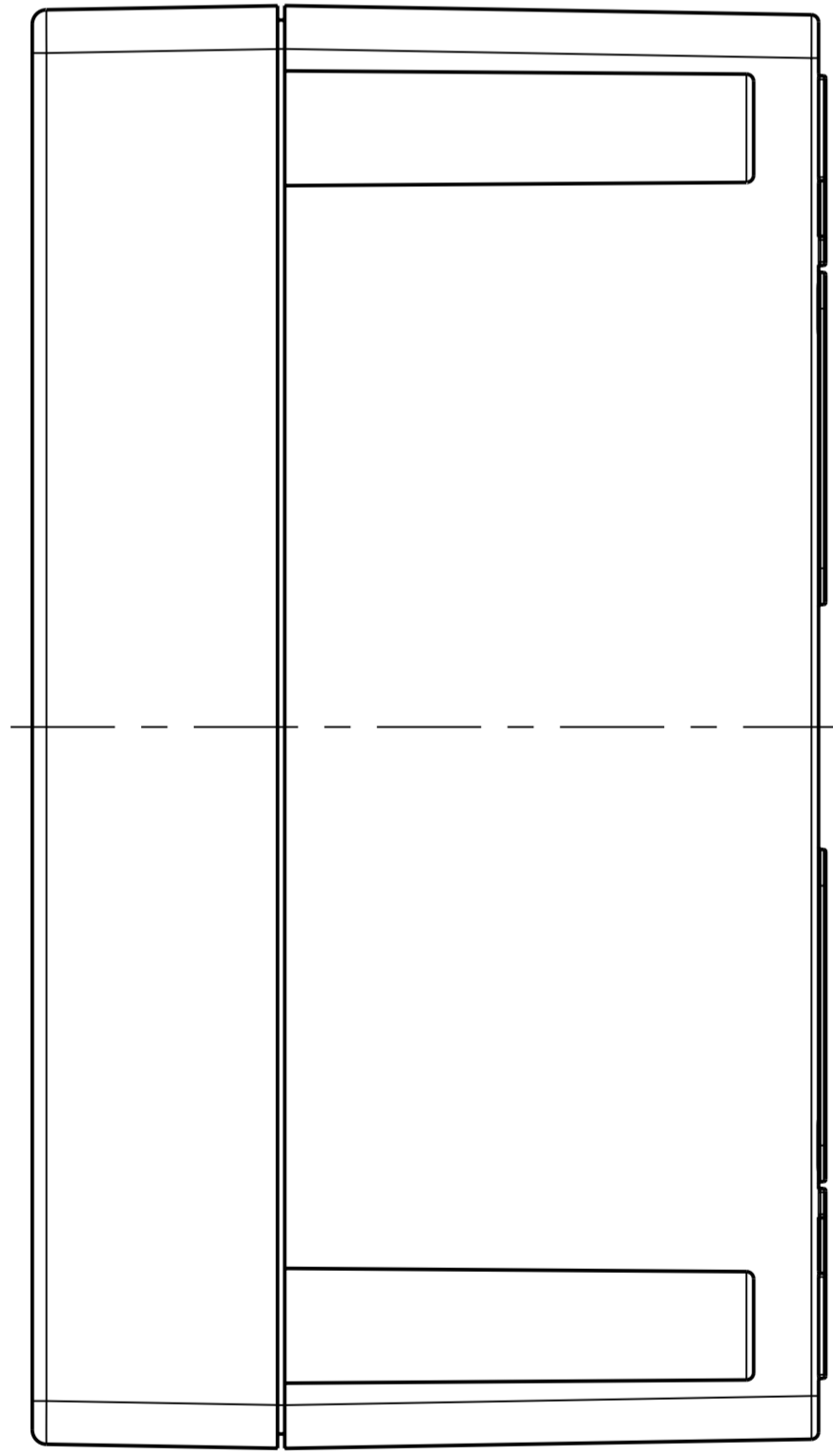
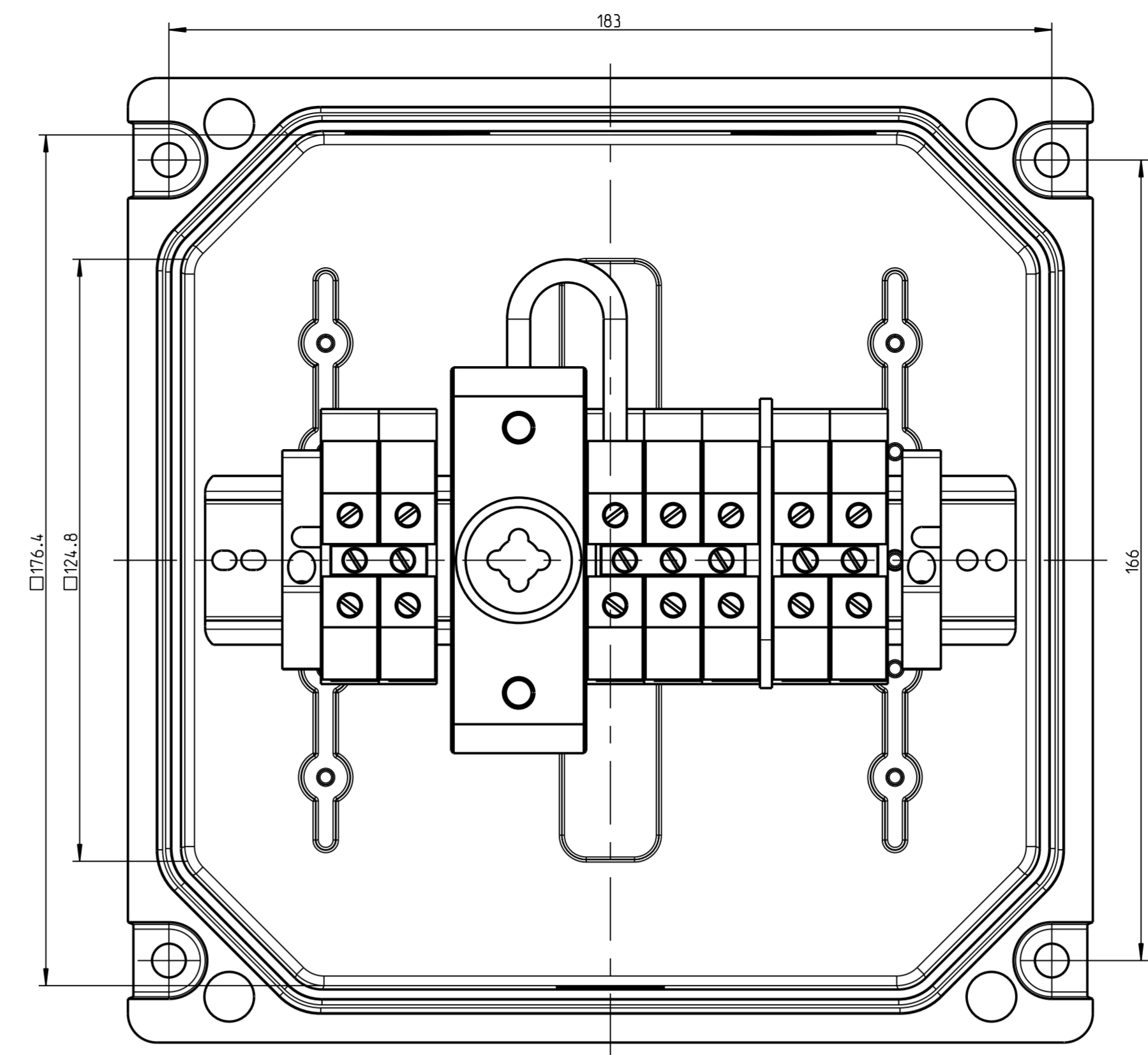


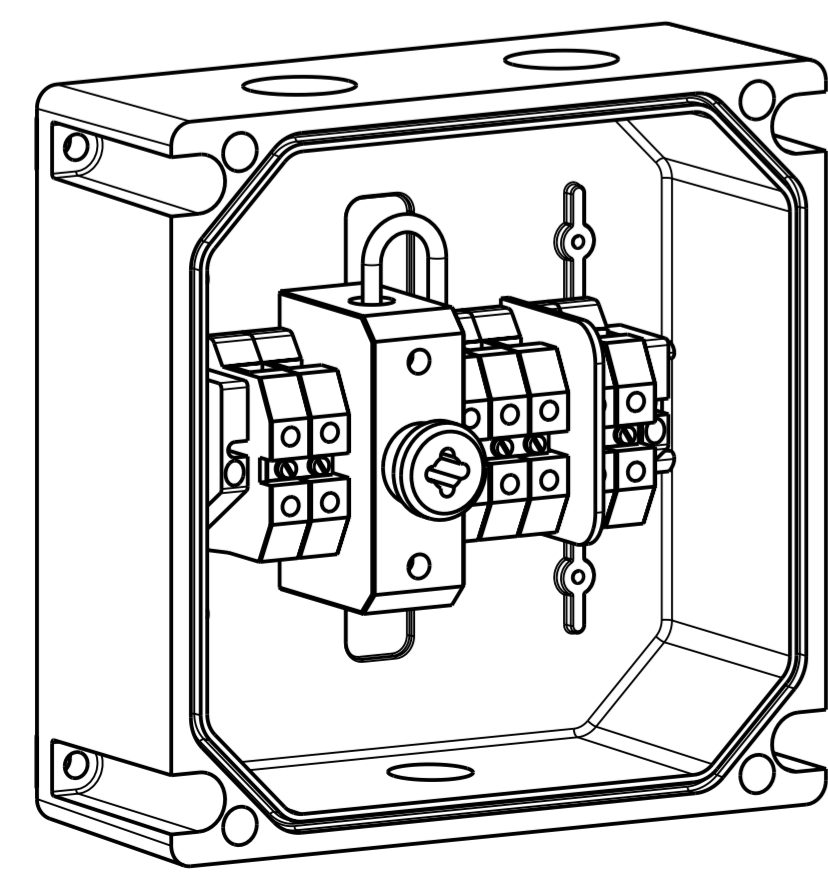
1:2



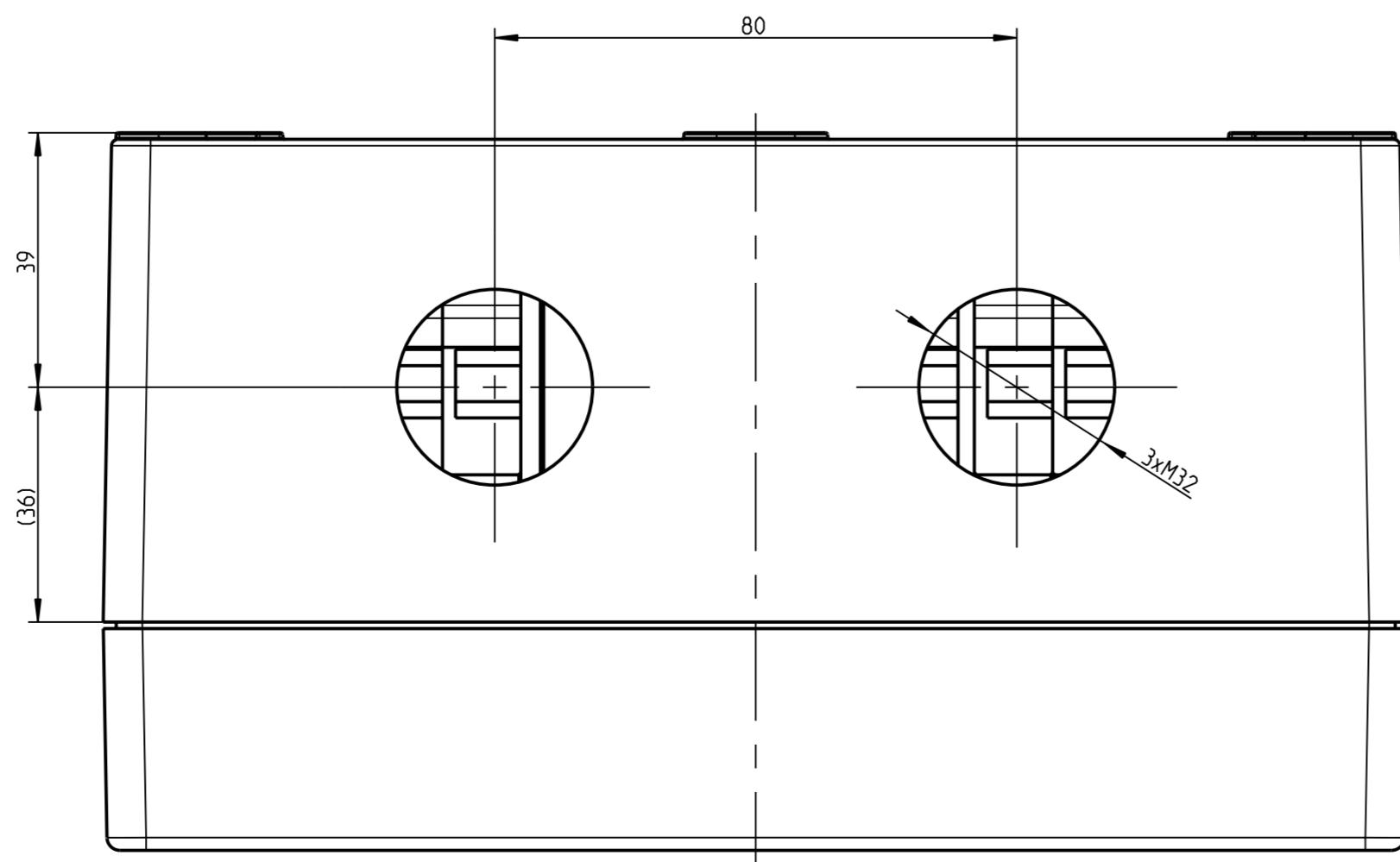
Innenansicht/ interior view



B-B



1:2



Fehlende Bemaßungen können dem DXF entnommen werden

missing dimensions are provided in the DXF