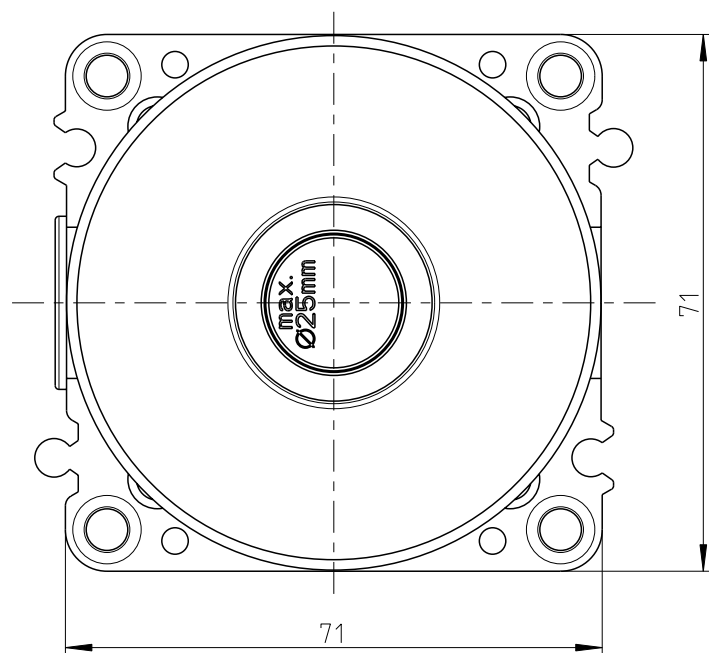
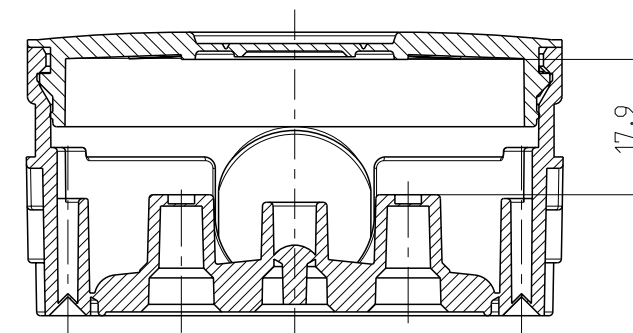
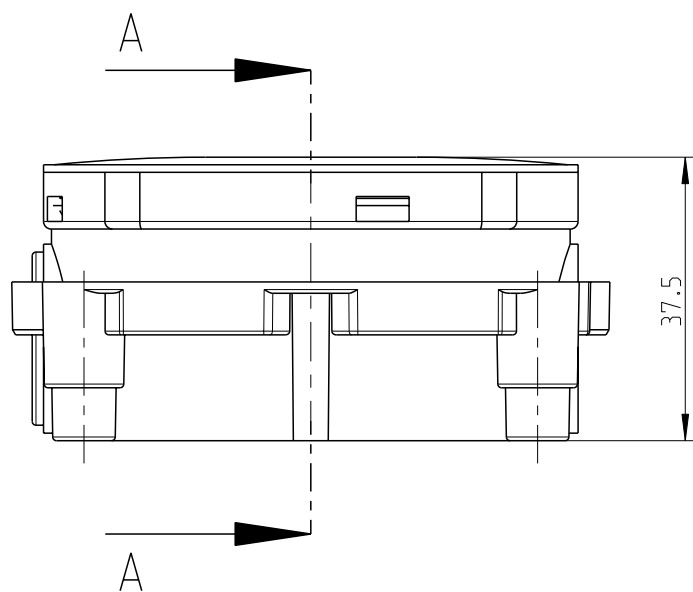
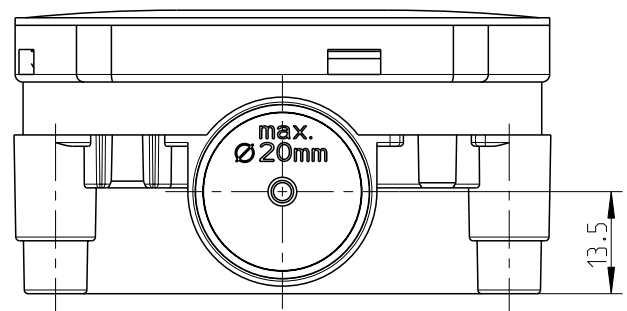


A-A



Fehlende Bemaßungen können dem DXF entnommen werden
missing dimensions are provided in the dxf

Schutzvermerk ISO 16016 beachten. Refer to protection notice ISO 16016. Maßstab: 1:1



Maßblatt/ dimension sheet
U 71 Flachdose/ U 71 flat box
M-U 71 FD

1 Freigabe 13.05.20

(Dateiname Modell:) M-U71-FD

(Dateiname Zeichnung:) M-U71-FD

