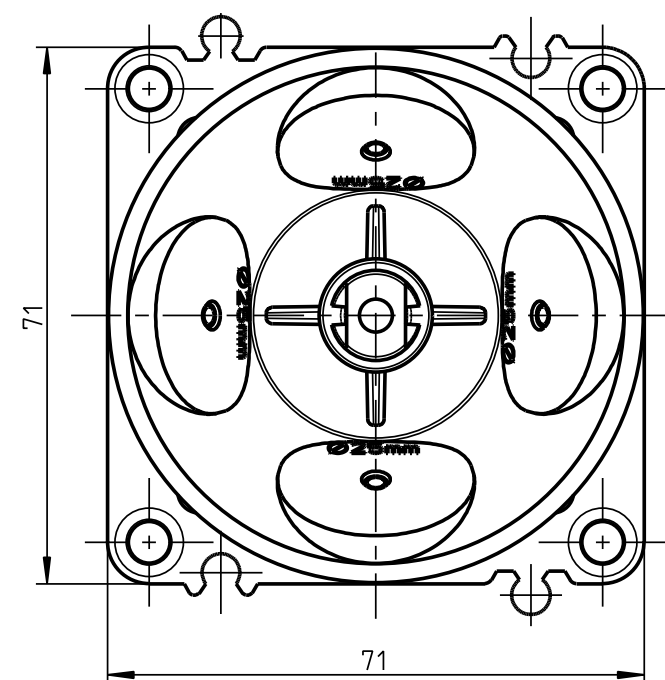
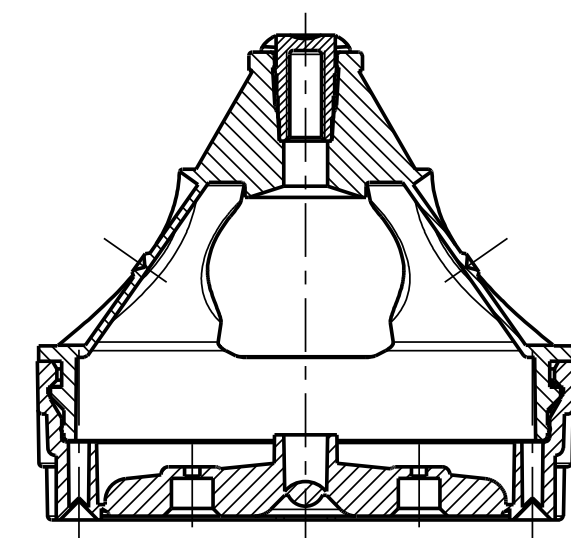
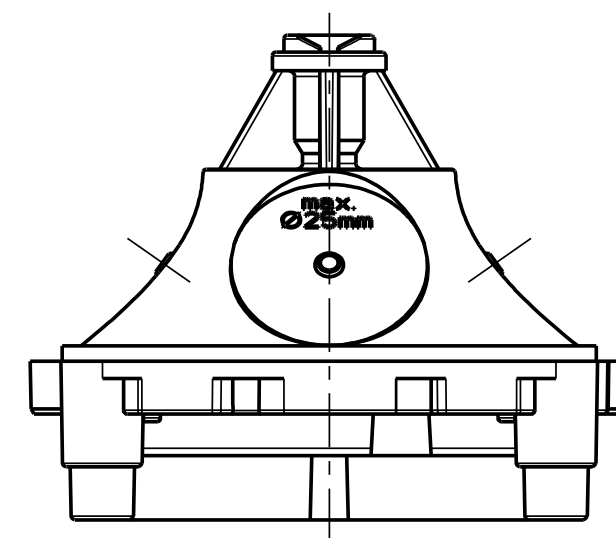
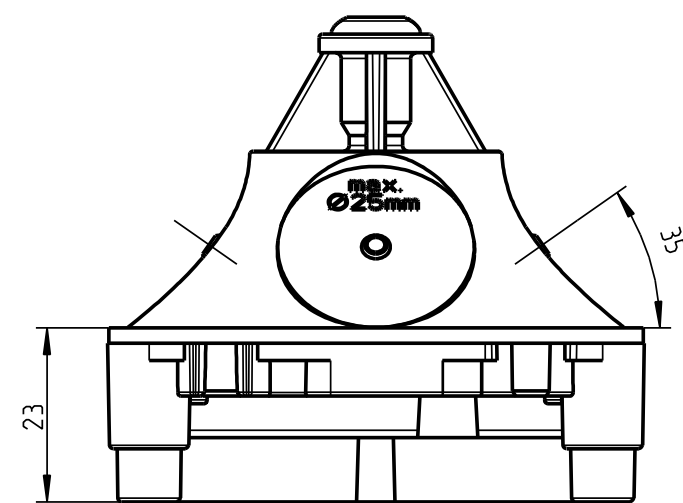
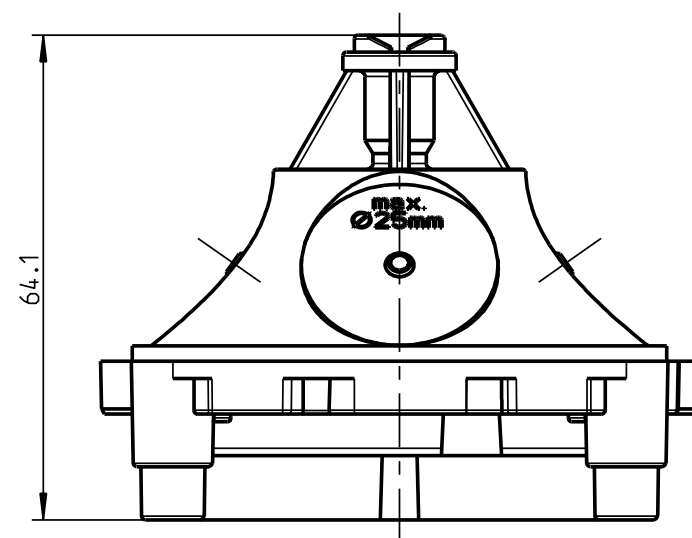


A-A



Schutzvermerk nach DIN 34 beachten!	(Verwendungsbereich)	(Zul. Abw.)	(Oberflaeche)	Maßstab 1:1	(Volumen in cm <sup>3</sup> ) 38.103
				(Werkstoff, Halbzeug)	
Weitergabe sowie Vervielfaeltigung dieser Unterlage, Verwertung und Mitteilung ihres Inhalts nicht gestattet, soweit nicht ausdruücklich zugestanden. Zuwiderhandlungen verpflichten zu Schadenersatz. Alle Rechte fuer den Fall der Patenterteilung oder Gebrauchsmuster-eintragung vorbehalten.	Bearb.	Datum	Name	(Benennung)	
	Gedr.			Massblatt Kuppeltrichter	
	Vers.			m. Gew. Buchse U71 KUT-M5	
	Status	in Entwicklung			(Zeichnungsnummer)
			<b>spelsberg</b>	M-970-748-01	Bt.
Zust.	Aenderung	Datum	Name (Urspr.) j	(Ersatz fuer)	