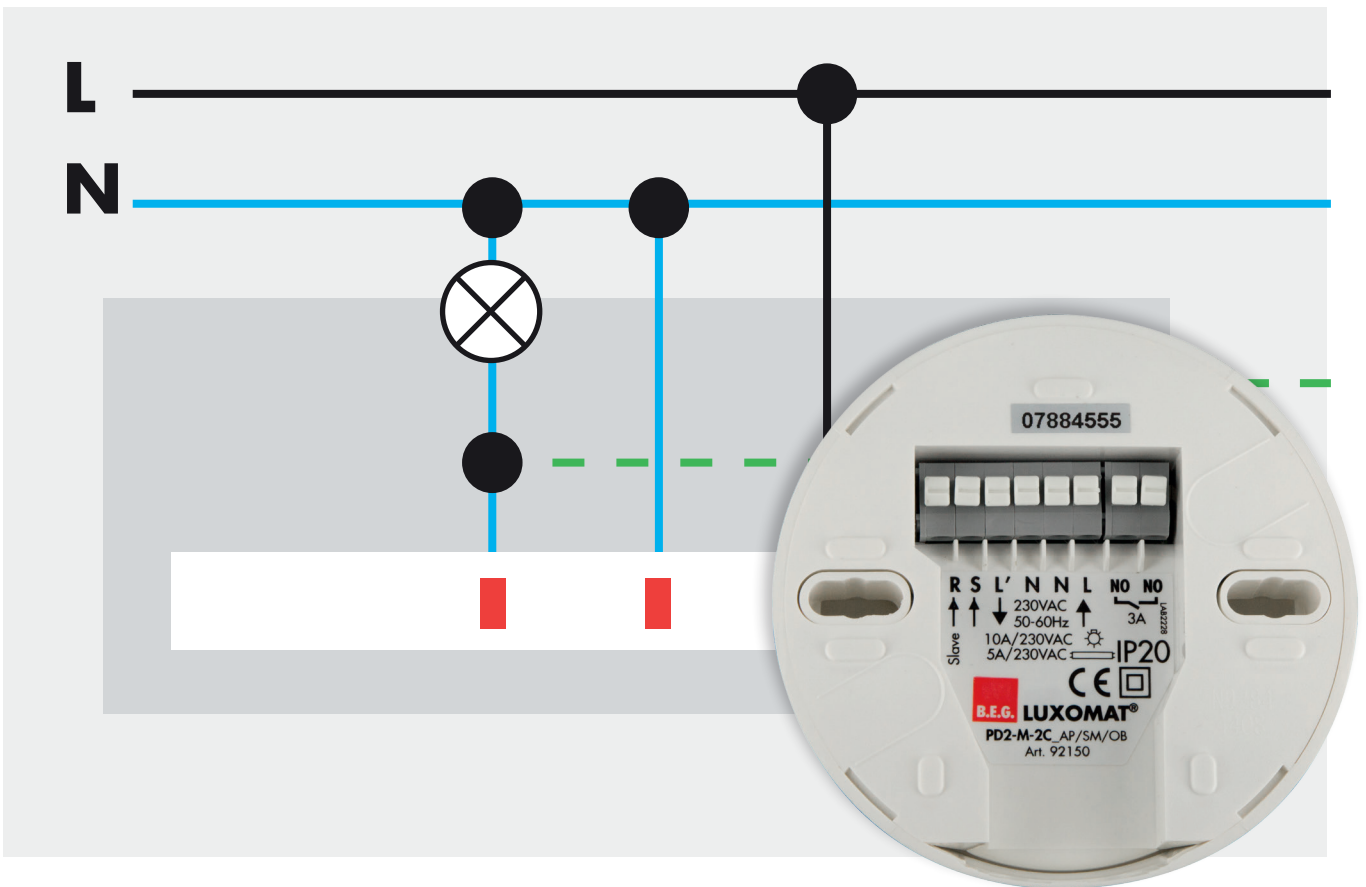


LUXOMAT® Schaltbilder für Elektroinstallateure und Planer



Spitzenprodukte von B.E.G. – schnell und einfach installiert

Seit über 40 Jahren stehen wir für ausgezeichnete Qualität und zuverlässige Lösungen. B.E.G. Qualität geht jedoch über perfekte Funktion und attraktives Design weit hinaus. Dies liegt an unserem hohen Anspruch an unsere Produkte und beginnt bereits in der Entwicklungsabteilung.

Dort werden keine Kompromisse gemacht: Die Entwickler bei B.E.G. legen großen Wert auf hohe Materialqualität und innovative Technik. Sie suchen beständig nach optimalen Lösungen und neuen, anwenderfreundlichen Funktionen.

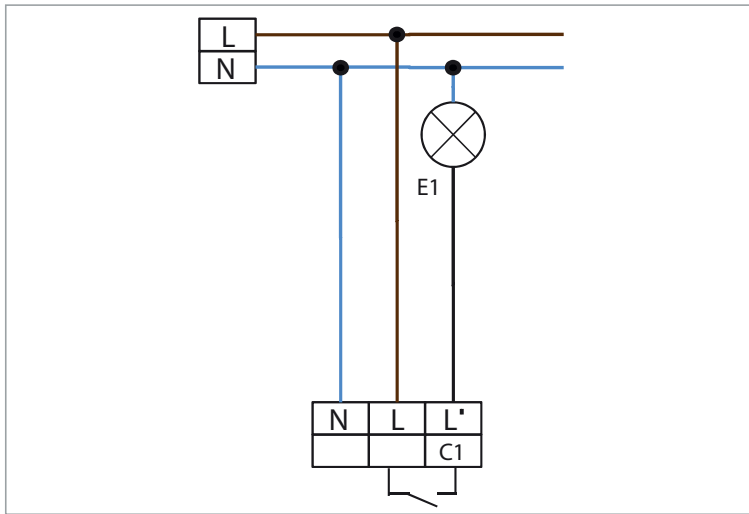
Schon im Entwicklungsstadium achten wir darauf, dass die Installation unserer Produkte schnell und mit minimalem Aufwand möglich ist. Bei unseren Bewegungs- und Präsenzmeldern sind verschiedene Schaltungsvarianten realisierbar. Einen Überblick dazu bieten die folgenden Seiten mit Schaltbildern zu den in diesem Katalog enthaltenen Meldern.

Sollten Sie Beratung wünschen, zögern Sie nicht uns anzusprechen. Unsere Mitarbeiter im Außen- und Innendienst helfen Ihnen bei der Auswahl der richtigen Produkte und der Planung gerne weiter.

Index	Seite
1 Kanal-Bewegungsmelder	2-4
2 Kanal-Bewegungsmelder	5
1 Kanal-Präsenzmelder	6-8
2 Kanal-Präsenzmelder	9-12
3 Kanal-Präsenzmelder	13-14
4 Kanal-Präsenzmelder	15
Proprietäre Systeme	16-17
Dämmerungsschalter	18-19



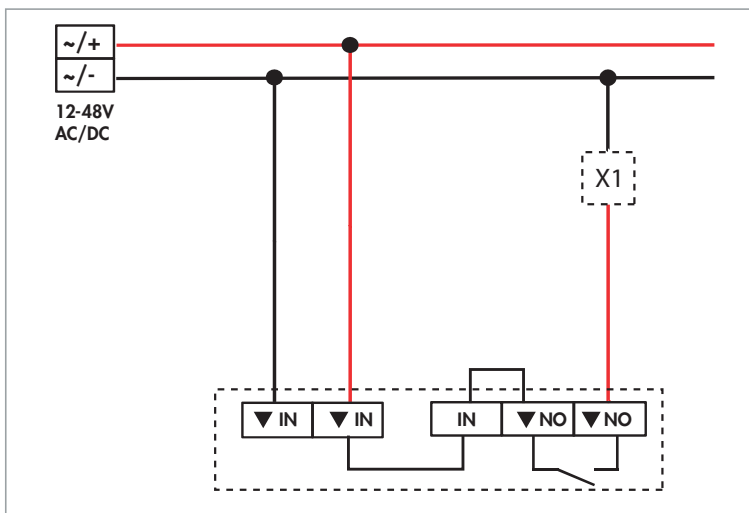
Standardbetrieb mit 1 Kanal-Bewegungsmelder



Schaltbild für

- RC-plus next 130
- RC-plus next 230
- RC-plus next 280
- LC-plus 280
- LC-Click-N 140
- LC-Click-N 200
- LC-Mini 120
- LC-Mini 180
- PD3N-1C-AP/-DE/-UP
- PD3N-1C-AP/-DE Micro
- PD4N-1C-AP/-DE/-UP
- PD4N-1C-K-AP/-DE
- PD9-1C-DE
- PD9-1C-GH-DE
- HF-MD1
- HF-MD1 ESL
- HF-MD2-AP
- HF-H-MD1 Standard

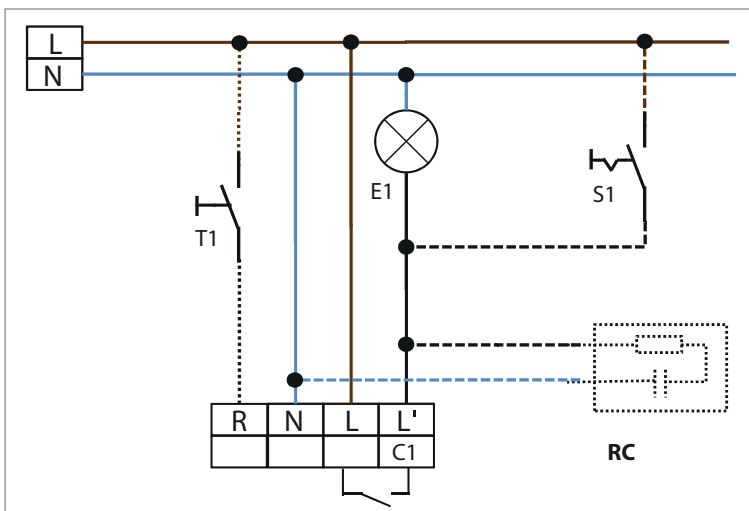
Standardbetrieb mit 1 Kanal-12-48 V-Bewegungsmelder



Schaltbild für

- PD9-1C-12-48V-DE

Standardbetrieb mit 1 Kanal-Bewegungsmelder

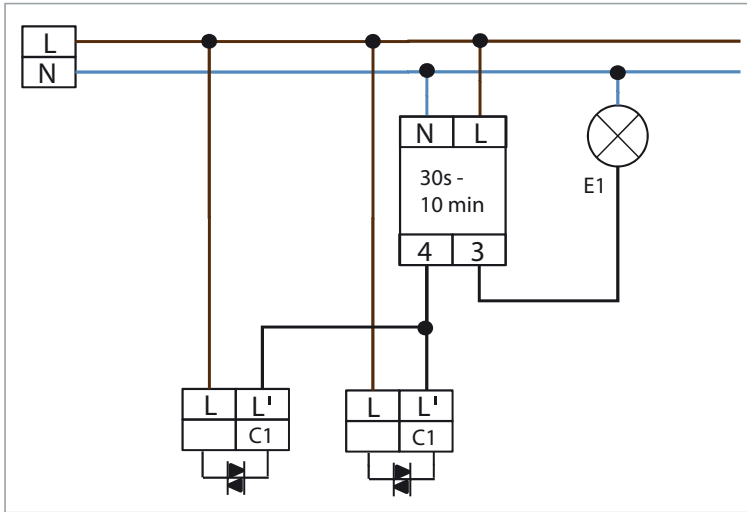


Schaltbild für

- Indoor 180-R



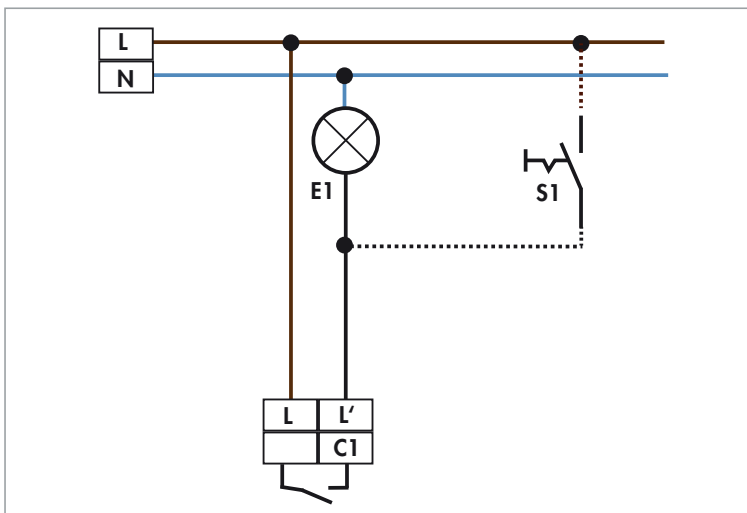
Standardbetrieb mit 1 Kanal-Bewegungsmeldern (Bsp. Treppe)



Schaltbild für

- SCT1
- Indoor 180-TR

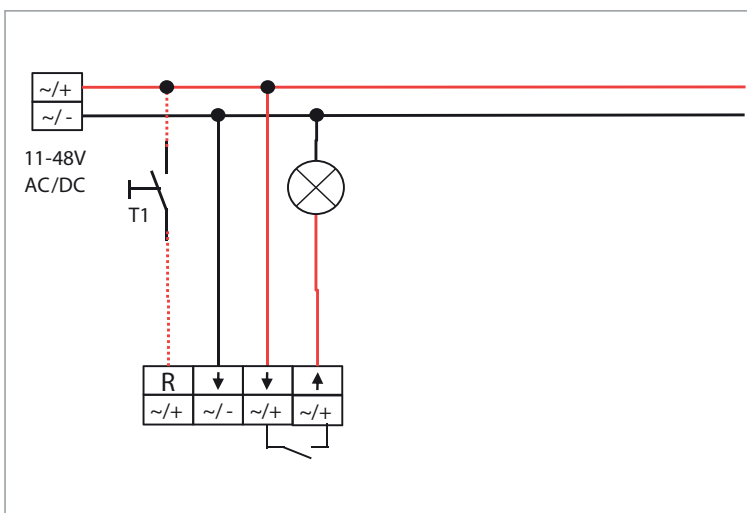
Standardbetrieb mit 2-Draht-Technik Triac-Wandmelder



Schaltbild für

- Indoor 180-T
- Indoor 180-R-2D

Standardbetrieb mit 1 Kanal - 11-48 V-Bewegungsmelder



Schaltbild für

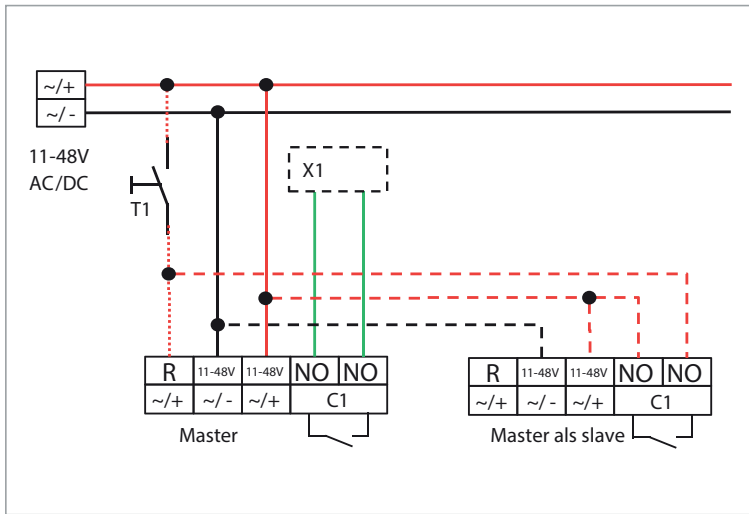
- Indoor 180-R-11-48V-3A



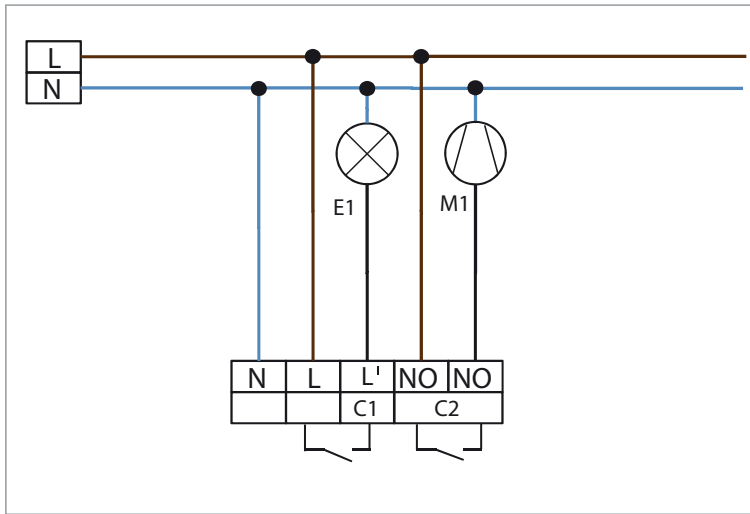
Standardbetrieb mit 1 Kanal - 11-48 V-Bewegungsmelder mit Reed-Relais

Schaltbild für

- Indoor 180-R-11-48V-RR



Standardbetrieb mit 2 Kanal-Bewegungsmelder

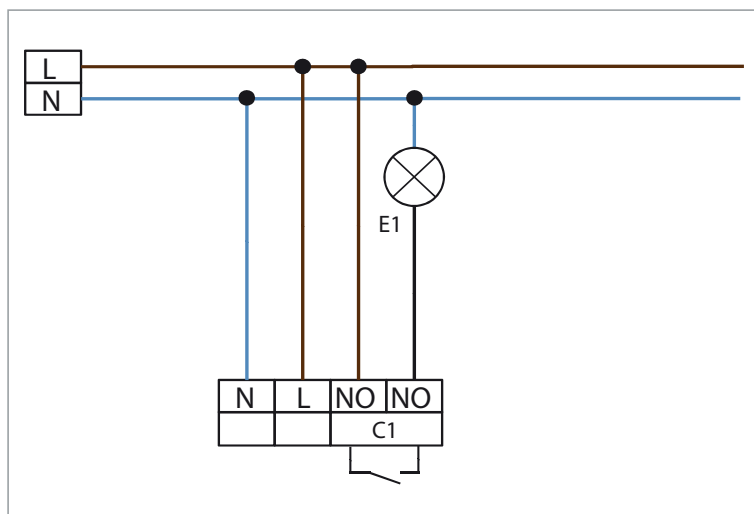


Schaltbild für

- PD3N-2C-DE/-UP



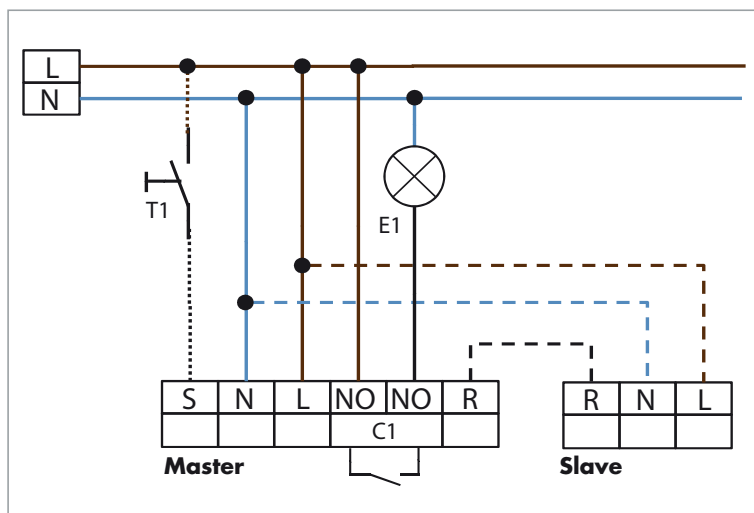
Standardbetrieb mit Master-1 Kanal-Präsenzmelder (NO)



Schaltbild für

- PD9-DIGI-DE
- PD9-M-1C-SDB-IP65-DE
- PD9-M-1C-SDB-IP65-GH-DE
- PD3N-1C-NO-PF-DE
- HF-MD3
- HF-MD4

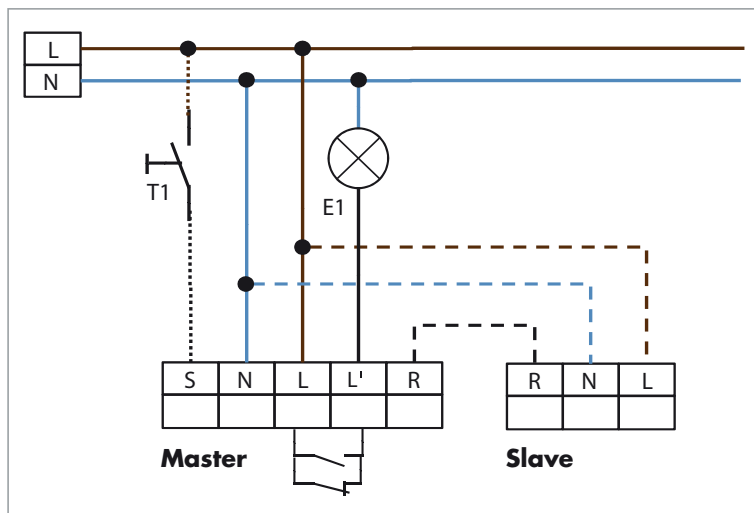
Standardbetrieb mit Master-1 Kanal-Präsenzmelder (NO) mit R- und S-Klemme



Schaltbild für

- PD2-M-1C-AP/-DE/-UP
 - PD4-M-1C-AP/-DE/-UP
 - PD4-M-1C-GH-AP
 - PD4-M-1C-K-AP/-DE
- und optionalem Slave-Gerät

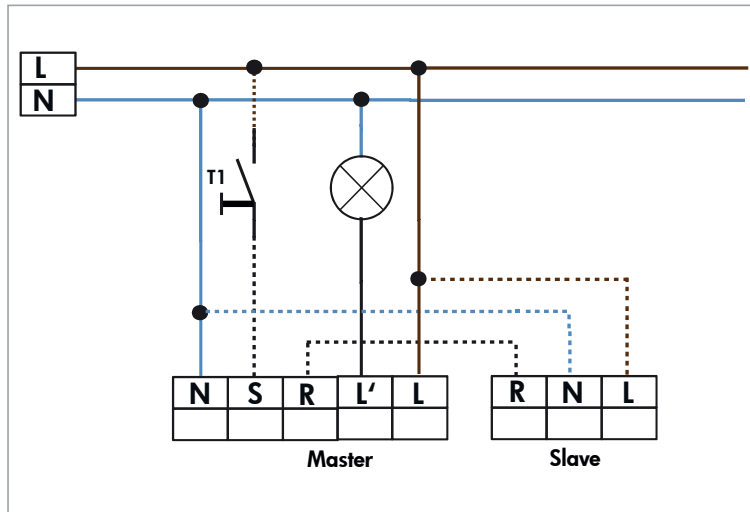
Standardbetrieb mit Master-1 Kanal-Präsenzmelder-PS mit R- und S-Klemme



Schaltbild für

- PD4-M-1C-K-PS-AP/-DE
- und optionalem Slave-Gerät

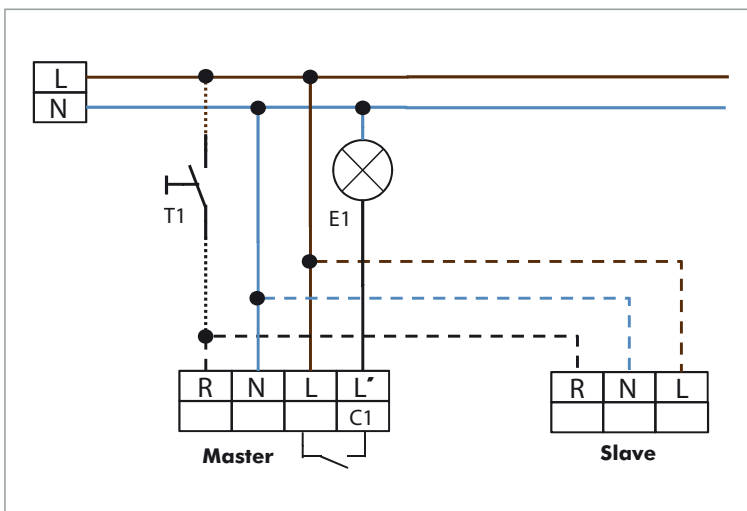
Standardbetrieb mit Master- 1 Kanal-Präsenzmelder mit R- und S-Klemme



Schaltbild für

- PD5-M-1C-Clip
 - PD9-M-1C-DE
 - PD9-M-1C-GH-DE
 - PD11-M-1C-FLAT-DE
- und optionalem Slave-Gerät

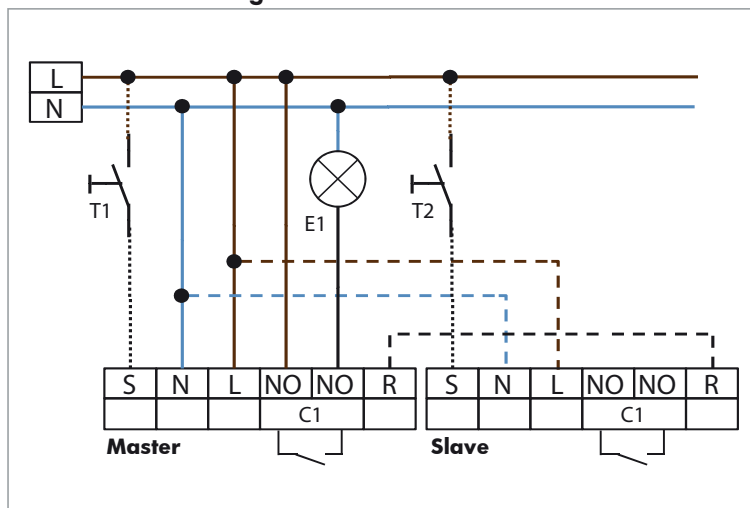
Standardbetrieb mit Master-1 Kanal-Präsenzmelder mit R-Klemme



Schaltbild für

- PICO-M-1C-DE
- und optionalem Slave-Gerät

Standardbetrieb mit Master-1 Kanal-Präsenzmelder mit weiterem als Slave-Gerät konfigurierbarem PD2N-M-1C-LED-DE mit R-Klemme

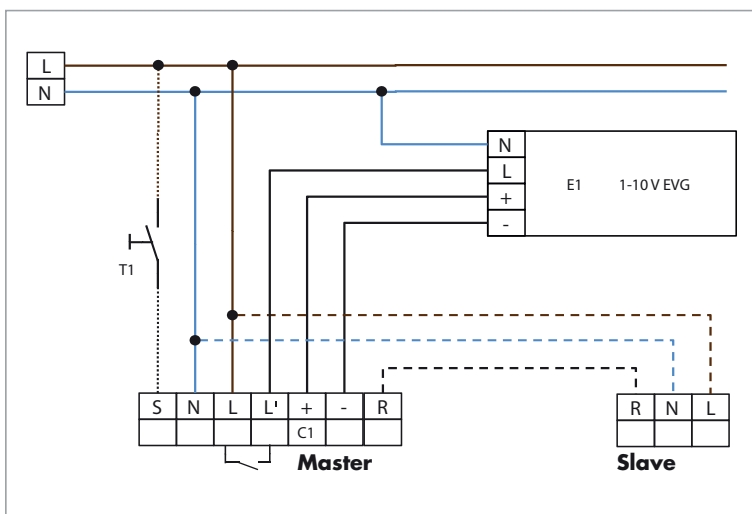


Schaltbild für

- PD2N-M-1C-LED
- und optionalem Slave-Gerät



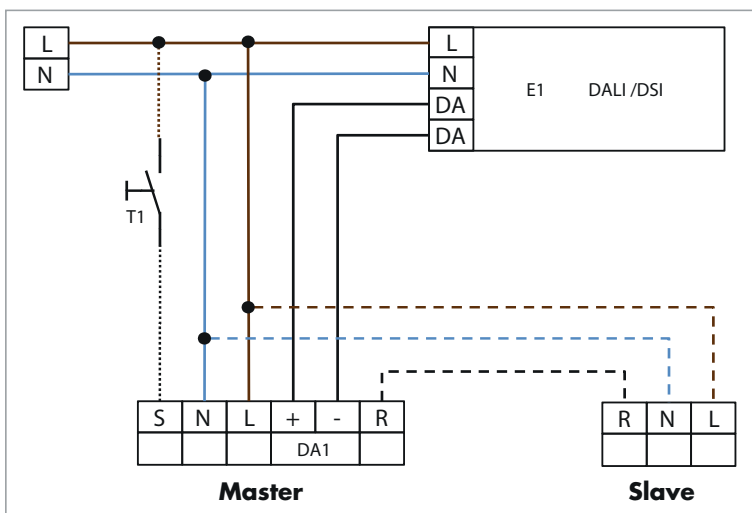
Standardbetrieb mit Master-DIM-Präsenzmelder



Schaltbild für

- PD2-M-DIM-AP/-DE/-UP
 - PD4-M-DIM-AP/-DE/-UP
 - PD4-M-DIM-K-AP/-DE
 - PD5-M-DIM-Clip
 - PD9-M-DIM-DE
 - PD9-M-DIM-GH-DE
- und optionalem Slave-Gerät

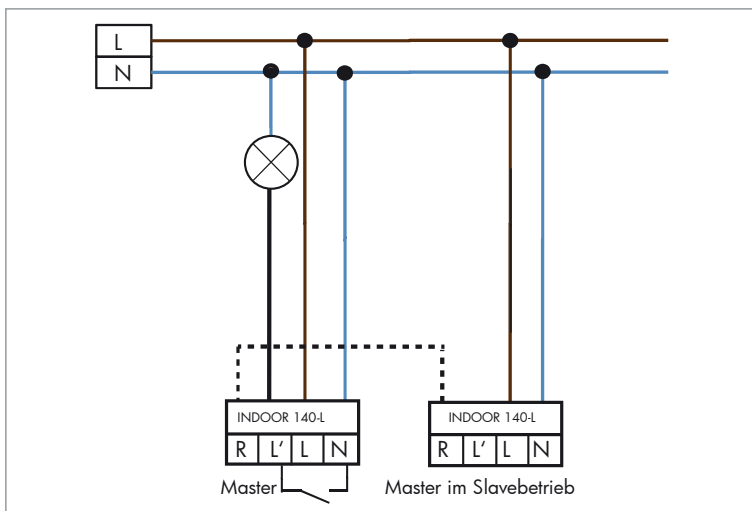
Standardbetrieb mit Master-DALI-Präsenzmelder



Schaltbild für

- PD2-M-DALI/DSI-AP/-DE
 - PD4-M-DALI/DSI-AP/-DE
 - PD9-M-DALI/DSI-DE
 - PD9-M-DALI/DSI-GH-DE
 - PD4-M-DALI/DSI-K-AP/-DE
- und optionalem Slave-Gerät

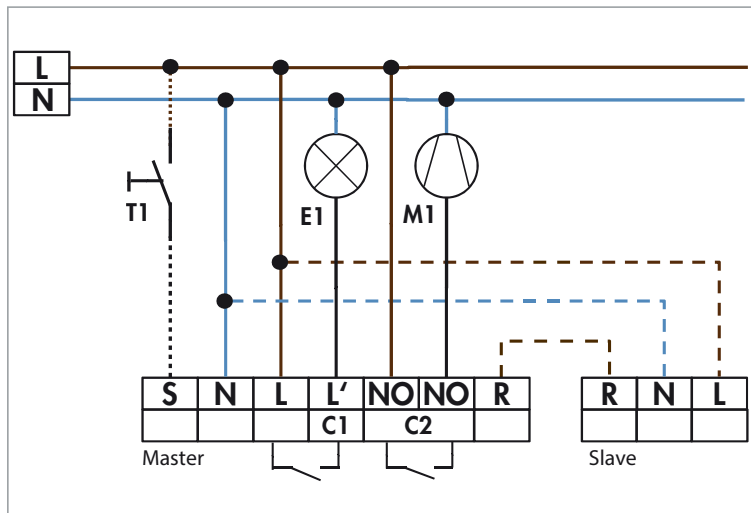
Standardbetrieb mit weiterem als Slave-Gerät konfiguriertem Indoor 140-L mit R-Klemme



Schaltbild für

- Indoor 140-L

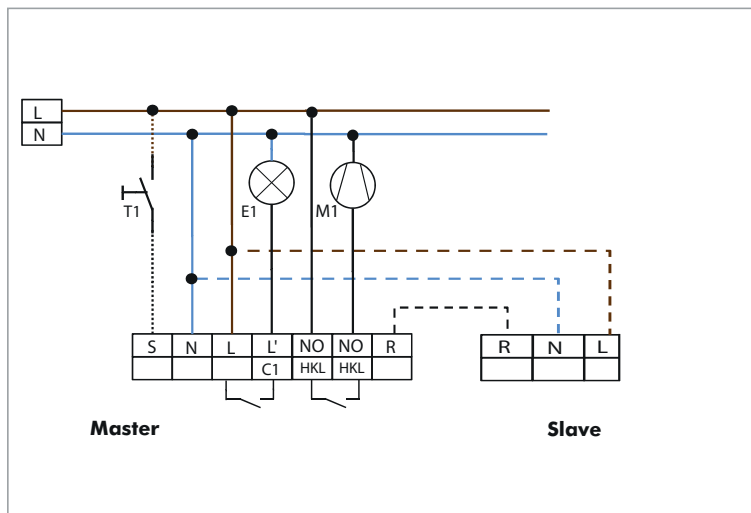
Standardbetrieb mit Master-2 Kanal-Präsenzmeldern



Schaltbild für

- PD2-M-2C-AP/-DE/-UP
 - PD4-M-2C-AP/-DE/-UP
 - PD4-M-2C-K-AP/-DE/-UP
 - Indoor 180-M-2C
- und optionalem Slave-Gerät

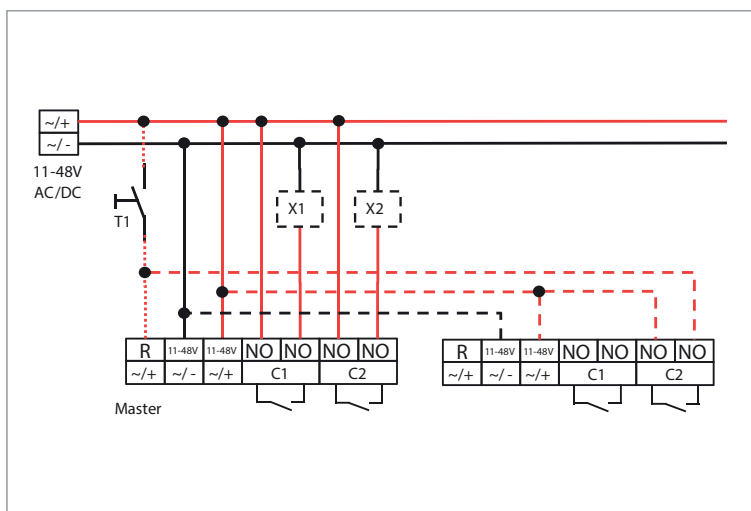
Standardbetrieb mit Master-2-Kanal-Präsenzmelder mit R- und S-Klemme



Schaltbild für

- PD9-M-2C-DE

Standardbetrieb mit Master-2 Kanal- 11-48 V-Präsenzmeldern

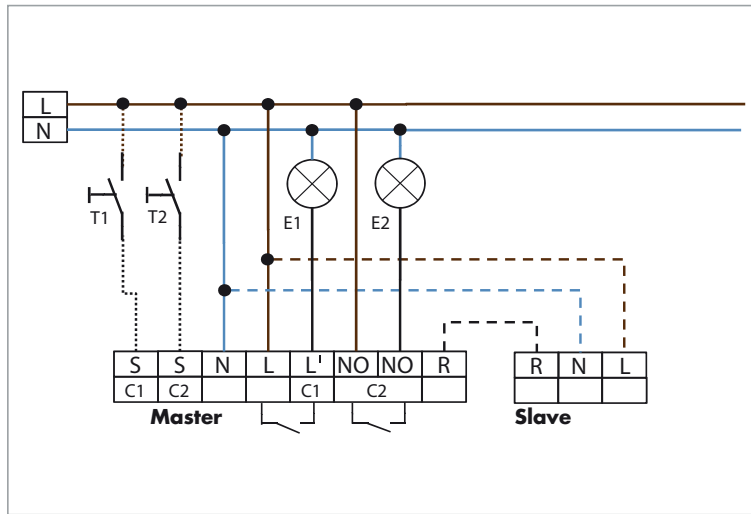


Schaltbild für

- PD2-M-2C-11-48V-3A-AP/-DE



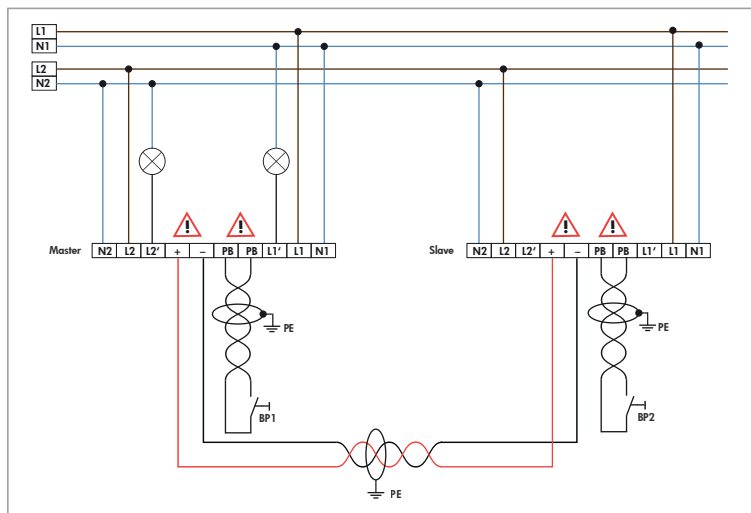
Standardbetrieb mit Master-2 Kanal-DUO-Präsenzmelder



Schaltbild für

- PD4-M-2C-DUO-AP/-DE/-UP
- und optionalem Slave-Gerät

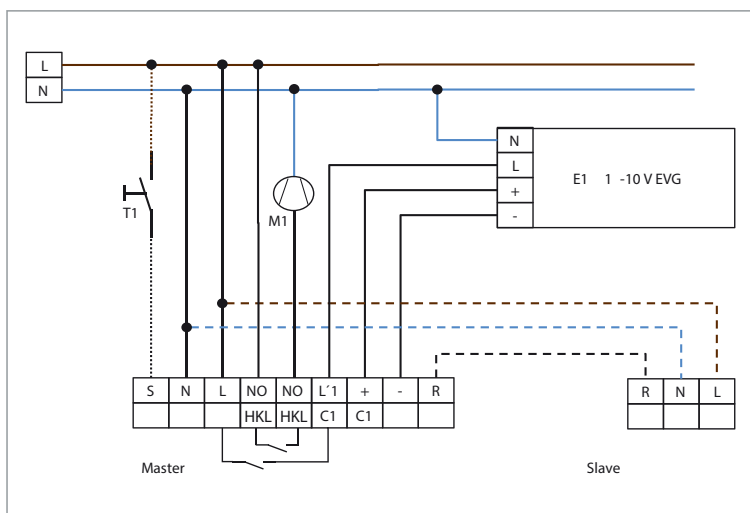
Standardbetrieb mit Master-2 Kanal-Präsenzmelder



Schaltbild für

- PD4-M-2C-DS-DE

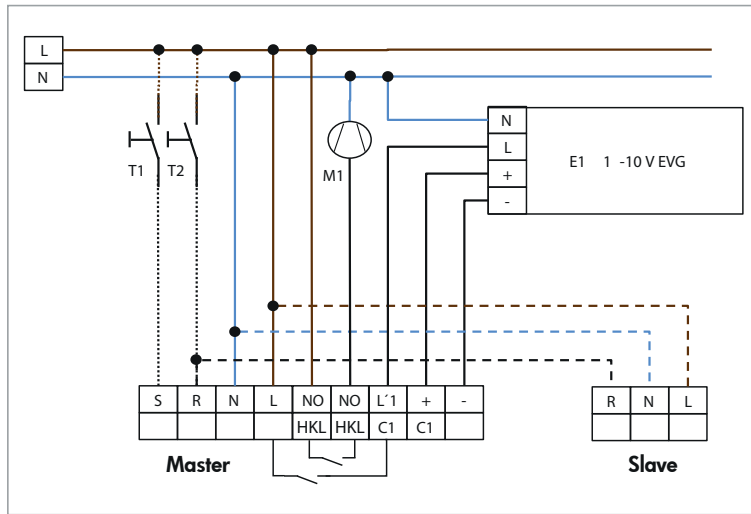
Standardbetrieb mit Master-DIM-Präsenzmelder



Schaltbild für

- PD4-M-DIM-HKL-3A-DE
- PD4-M-DIM-HKL-16A-DE

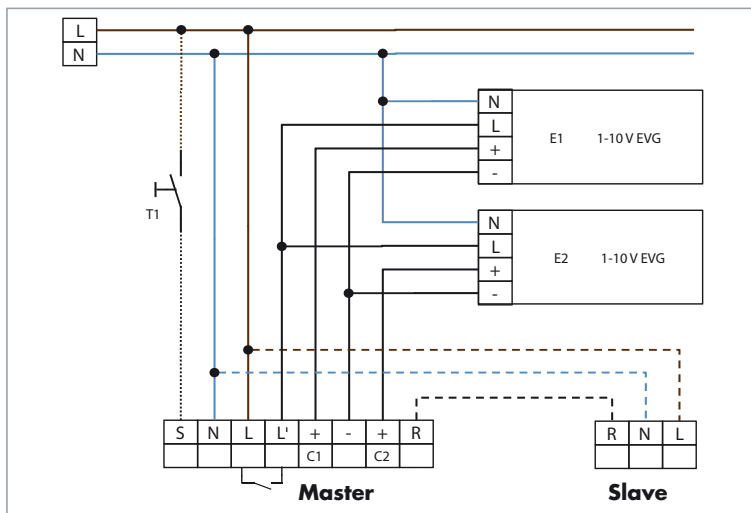
Standardbetrieb mit Master-DIM-HKL-Präsenzmelder



Schaltbild für

- PD9-M-DIM-HKL-DE

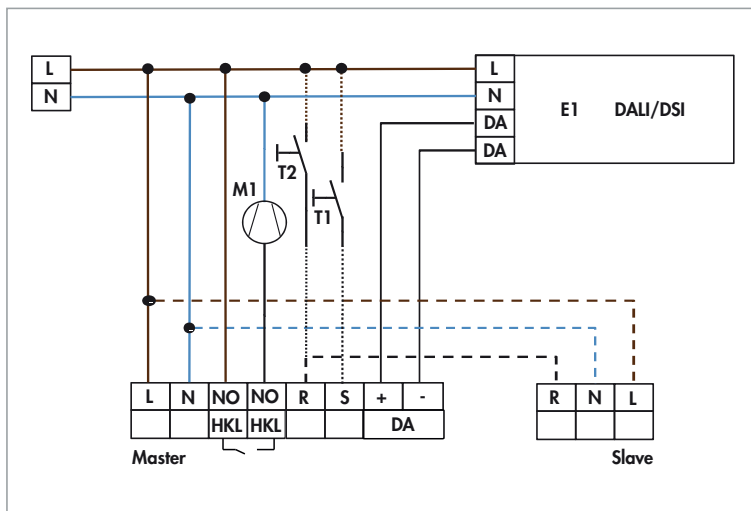
Standardbetrieb mit Master-DUO-DIM-Präsenzmeldern



Schaltbild für

- PD4-M-DUO-DIM-AP/-DE/-UP
- und optionalem Slave-Gerät

Standardbetrieb mit DALI/DSI-HKL-Präsenzmeldern

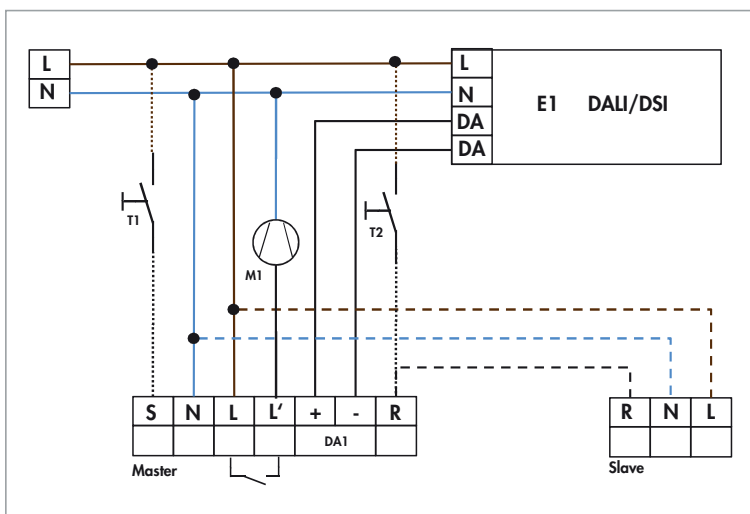


Schaltbild für

- PD2-M-DALI/DSI-HKL-DE
- PD4-M-DALI/DSI-HKL-DE



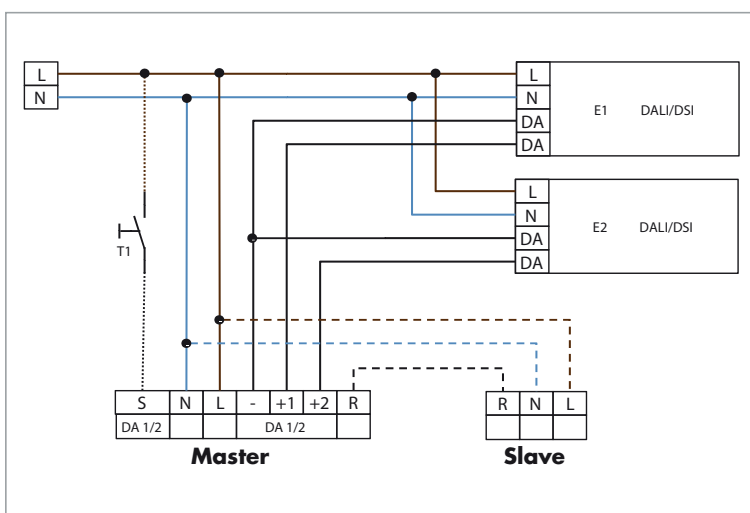
Standardbetrieb mit DALI/DSI-1C-Präsenzmeldern



Schaltbild für

- PD2-M-DALI/DSI-1C-DE
- PD4-M-DALI/DSI-1C-DE

Standardbetrieb mit Master-DUO-DALI-Präsenzmelder

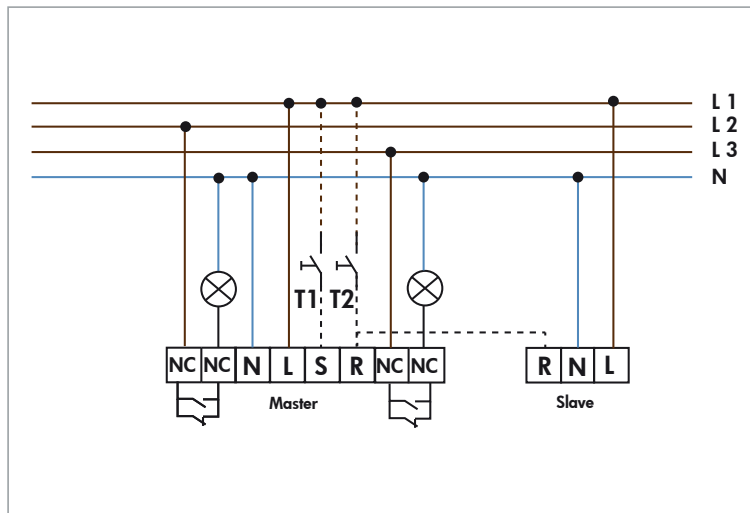


Schaltbild für

- PD4-M-DUO-DALI/DSI-DE
- und optionalem Slave-Gerät



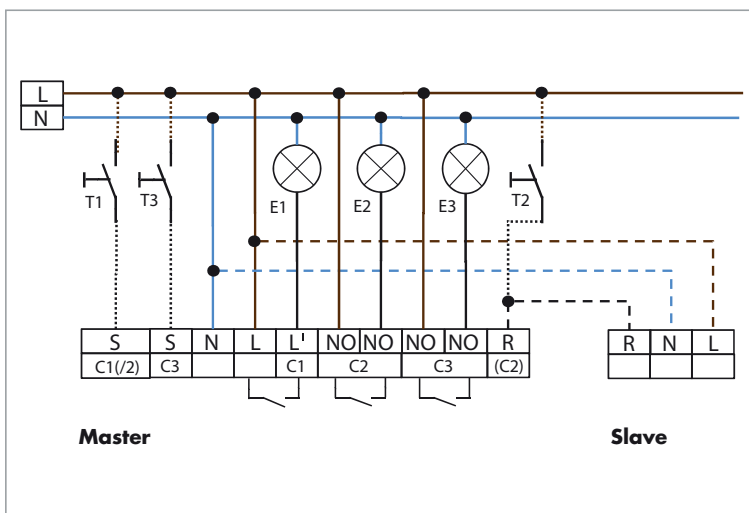
Standardbetrieb mit Master-TRIO-Präsenzmelder



Schaltbild für

- PD4-M-TRIO-K-3P-DE
- und optionalem Slave-Gerät

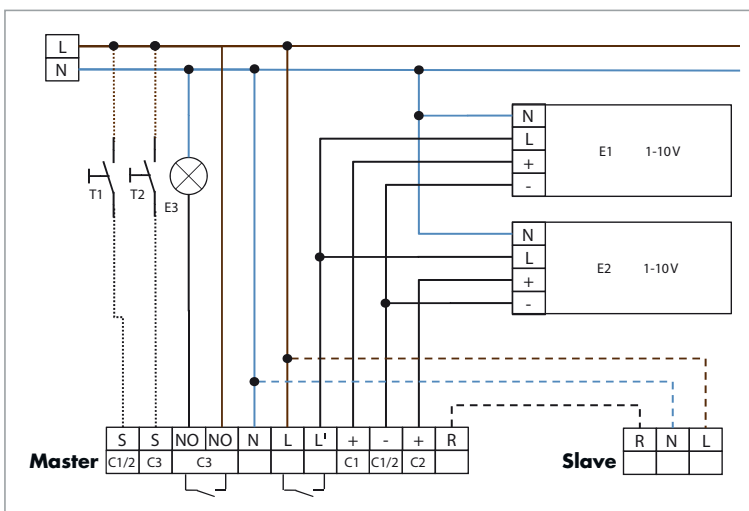
Standardbetrieb mit Master-3 Kanal-TRIO-Präsenzmelder



Schaltbild für

- PD4-M-3C-TRIO-AP/-DE
- und optionalem Slave-Gerät

Standardbetrieb mit Master-TRIO-DIM-Präsenzmeldern

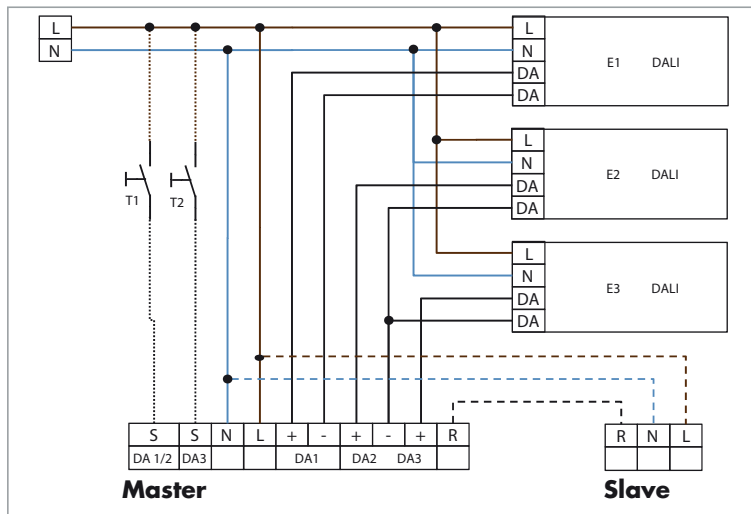


Schaltbild für

- PD4-M-TRIO-DIM-AP/-DE
- und optionalem Slave-Gerät



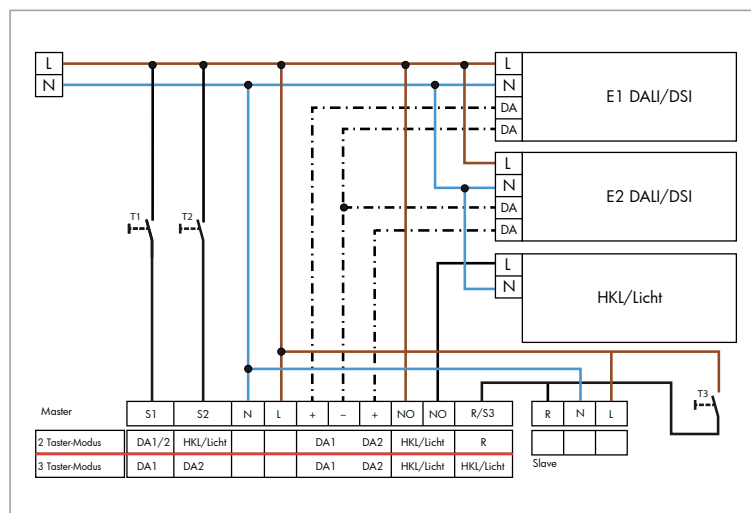
Standardbetrieb mit Master-TRIO-DALI-Präsenzmelder



Schaltbild für

- PD4-M-TRIO-DALI/DSI-AP/-DE und optionalem Slave-Gerät

Standardbetrieb mit Master-TRIO-DALI-Präsenzmelder



Schaltbild für

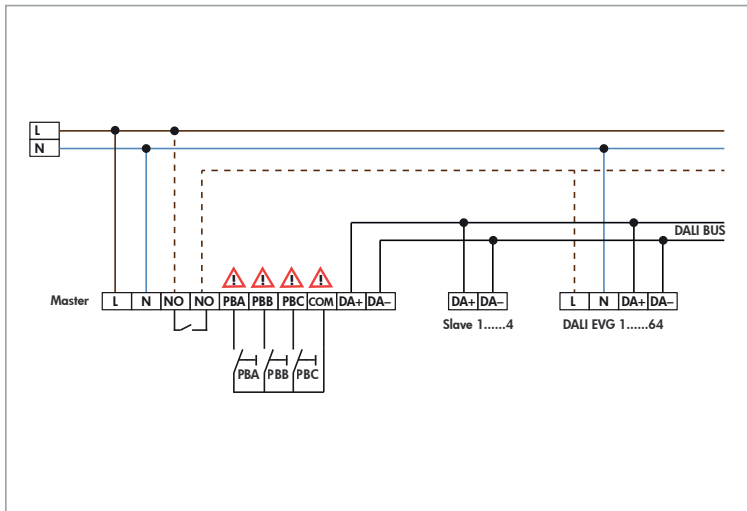
- PD4-M-TRIO-2DALI/DSI-1C-AP/-DE und optionalem Slave-Gerät

Master	S1	S2	N	L	+	-	+	-	+	NO	NO	R/S3	Slave	R	N	L
2 Taster-Modus	DA1/2	HKL/Licht			DA1	DA2	HKL/Licht					R				
3 Taster-Modus	DA1	DA2			DA1	DA2	HKL/Licht	HKL/Licht								

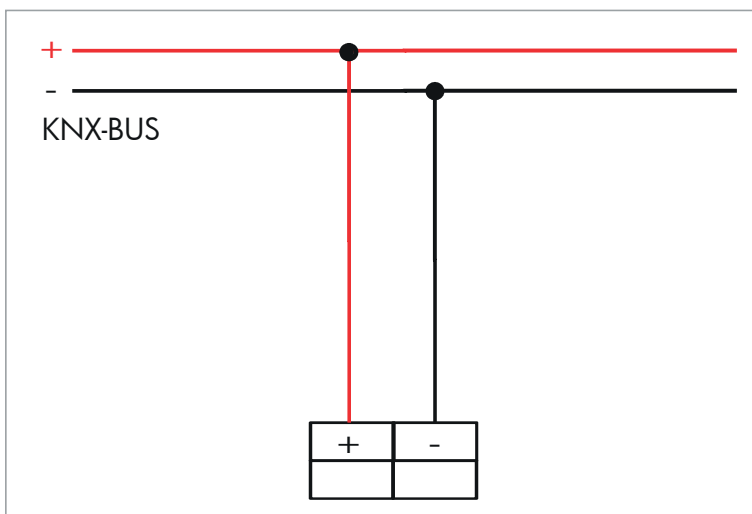
Betrieb mit Cut-off-Funktion

Schaltbild für

- PD4-M-DAA4G-AP/-DE



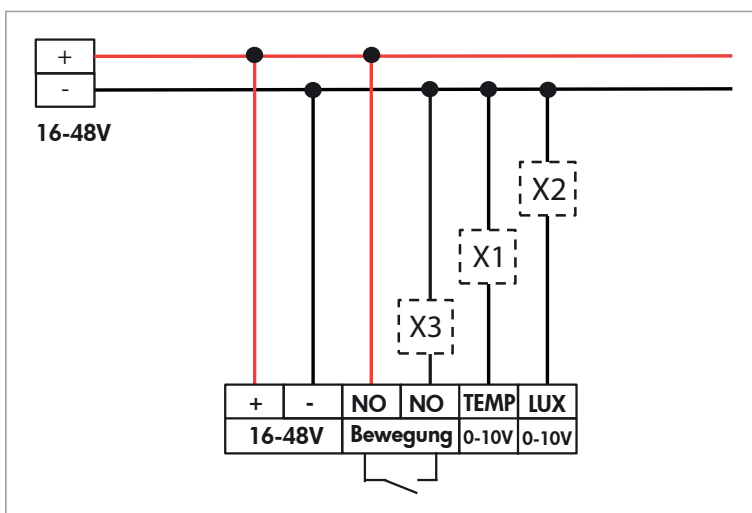
Standardbetrieb mit KNX-Präsenzmelder



Schaltbild für

- RC-plus next 230 KNX-DX
- PD2N-KNX-BA-DE/-UP
- PD2N-KNX-ST-DE/-UP
- PD2N-KNX-DX-DE/-UP
- PD4N-KNX-ST-DE/-UP
- PD4N-KNX-DX-DE/-UP
- PD4N-KNX-K-DX-DE/-UP
- PD4N-KNX-GH-DX-AP
- PD9-KNX-DX-DE
- PD9-KNX-GH-DX-DE
- PD11-KNX-FLAT-DX-DE
- Indoor 180-KNX-BA
- Indoor 180-KNX-ST
- Indoor 180-KNX-DX
- Indoor 140-L-KNX-DX

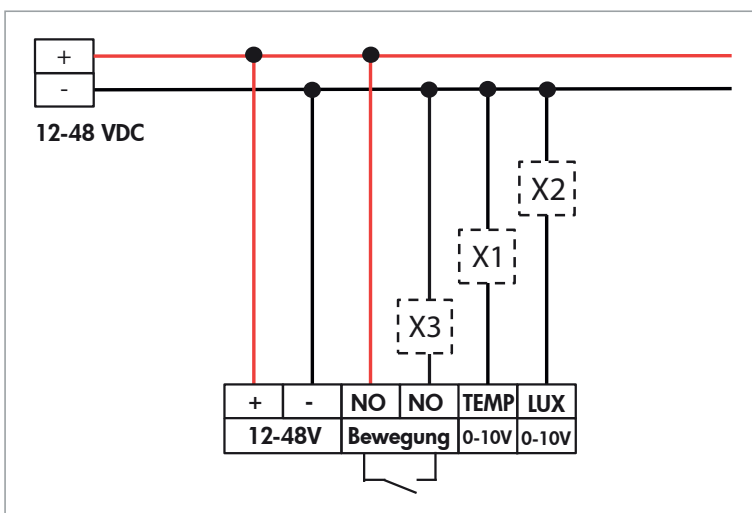
Standardbetrieb mit 16-48 V-Präsenzmelder



Schaltbild für

- PD2N-LTMS-DE

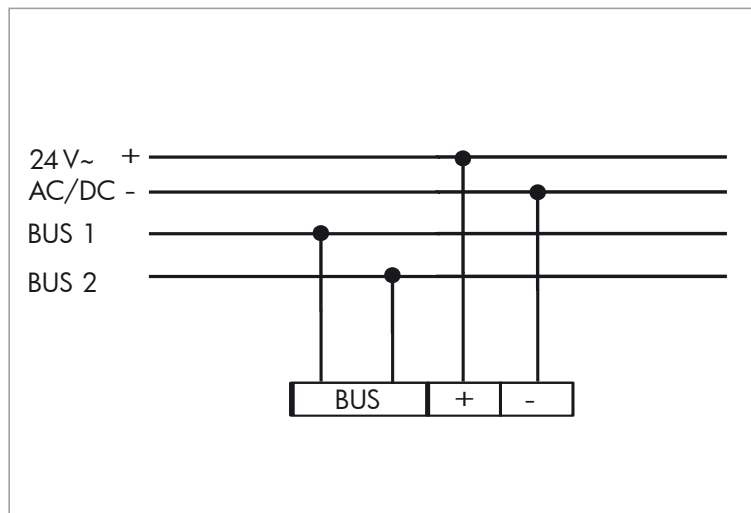
Standardbetrieb mit 12-48 V DC-Präsenzmelder



Schaltbild für

- PD4N-LTMS-RR-DE
- PD2N-LTMS-RR-DE

Standardbetrieb mit LON-Präsenzmelder

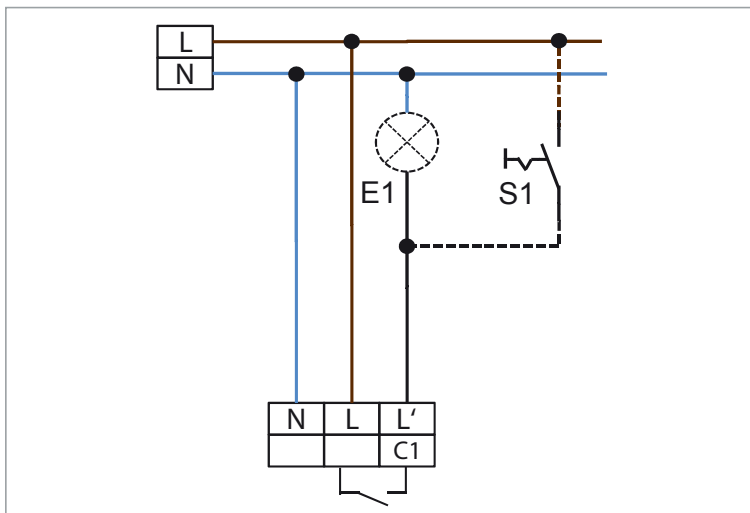


Schaltbild für

- PD2N-LON-AP/-DE
- PD4N-LON-AP/-DE
- PD9-LON-DE
- Indoor 180-LON



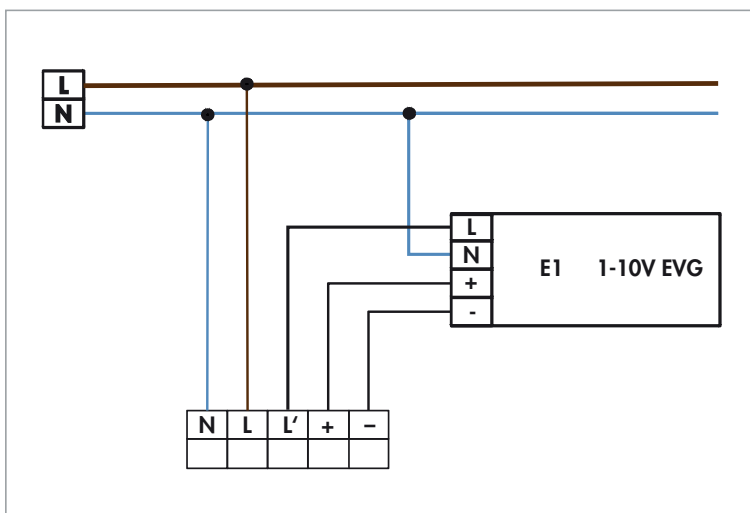
Standardbetrieb mit 1 Kanal-Dämmerungsschalter



Schaltbild für

- CdS-T-AP
- CdS-AP/-DE

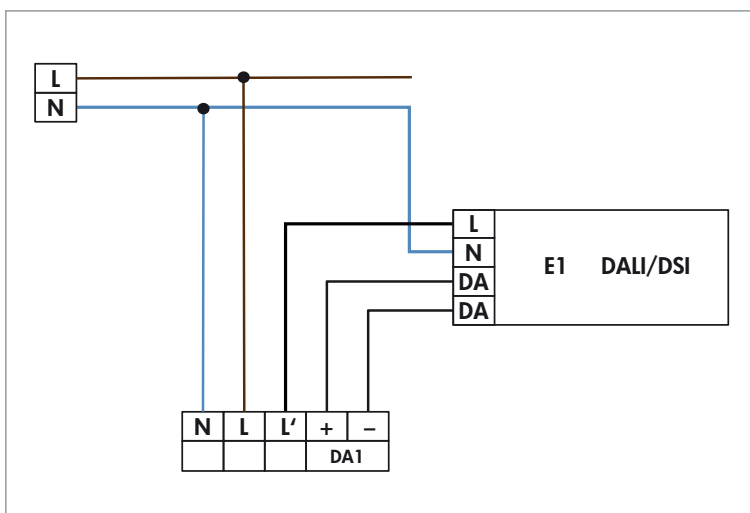
Standardbetrieb mit 1-10-V-Dämmerungsschalter



Schaltbild für

- CdS-DIM-DE

Standardbetrieb mit DALI/DSI-Dämmerungsschalter



Schaltbild für

- CdS-DALI/DSI-AP/-DE



Standardbetrieb mit 1 Kanal-Dämmerungsschalter

Schaltbild für

- TS-DD

