

Deckenpräsenzmelder - 1-Kanal

PD11-M-1C-FLAT



weiß matt, ähnlich
RAL9010 , Art.-Nr.: 92583

Produktinformationen

- Besonders flacher Präsenzmelder ohne zusätzliches Leistungsteil
- Nur 0,85 mm sichtbare Aufbauhöhe
- Ein Kanal zum Schalten von Licht
- Manuelles Schalten über Taster möglich
- **Einfache Bedienung mittels erforderlicher Fernbedienung**
- Ausführung als Master-Gerät
- Erweiterung des Erfassungsbereiches mit Slave-Geräten möglich
- Federklemmen für den einfachen und schnellen Einbau in abgehängte Decken
- Inklusive Abdecklamellen und Klemmring für den Einbau in Leuchten
- Mit Zubehör für Unterputzmontage in Decken- und Sichtbeton.
- Werkseinstellung 10 min und 500 Lux
- **Einsatzbeispiele:**
Eingangsbereiche, kleine Büros, Flure/Korridore, Treppenhäuser, Großraumbüros, Konferenzräume

Technische Daten

| | |
|------------------------------------|---------------------------------|
| Spannung: | 110 - 240 V AC 50 / 60 Hz |
| Abmessungen: | Ø 52 x 60 mm |
| Typische Leistungsaufnahme: | ca. 0,3 W |
| Erfassungsbereich: | horizontal 360° (Deckenmontage) |

| | |
|---|---|
| Reichweite: | max. Ø 9 m quer max. Ø 6 m frontal max. Ø 3 m sitzende Tätigkeit |
| Überwachte Fläche bei tangentialer Bewegung: | 63 m ² / 2,5 m Montagehöhe |
| Montagehöhe min./max./empfohlen: | 2 m / 5 m / 2,5 m |
| Schutzart/-klasse: | IP20 / Klasse II |
| Stoßfestigkeitsgrad: | IK02 |
| Umgebungstemperatur: | -25 °C bis +50 °C |
| Gehäuse: | Polycarbonat, UV-beständig |
| | Kanal 1 (Lichtsteuerung) |
| Schaltleistung: | 2300 W, cos φ = 1 1150 VA, cos φ = 0,5 300 W LED max. Einschaltspitzenstrom I _p (20 ms) = 165 A max. Einschaltspitzenstrom I _p (200 μs) = 800 A |
| Kontaktart: | 1x μ-Kontakt, Schließer/NO mit vorlaufendem Wolfram-Kontakt |
| Nachlaufzeit: | 5 min - 30 min, Impuls |
| Einschaltswelle: | 20 - 2000 Lux Mischlichtmessung |

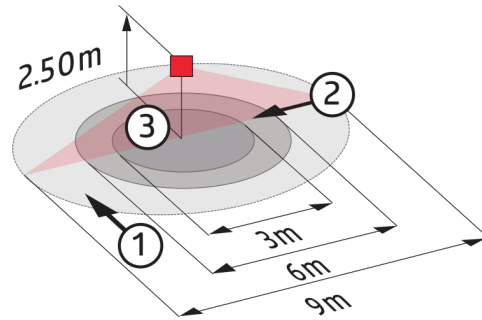
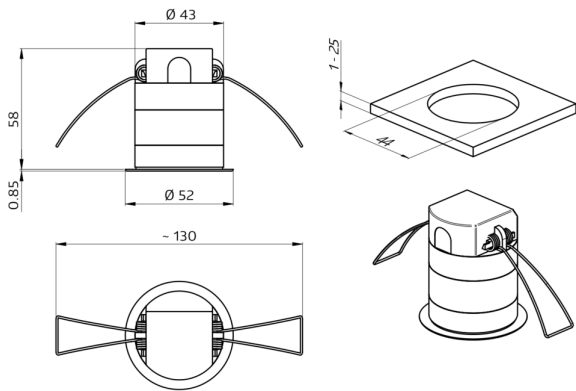
Bestelldaten

| Bezeichnung | Farbe | Artikel-Nummer |
|-------------------|----------------------------|----------------|
| PD11-M-1C-FLAT-DE | weiß matt, ähnlich RAL9010 | 92583 |

Zubehör

| Bezeichnung | Farbe | Artikel-Nummer |
|-----------------------|-----------------------------------|----------------|
| BLE-IR-Adapter | schwarz | 93067 |
| IR-PD-1C | - | 92520 |
| IR-PD-1C-E | - | 92077 |
| IR-PD-Mini | - | 92159 |
| RC-Loeschglied | weiß | 10880 |
| Mini-RC-Loeschglied | schwarz | 10882 |
| UP-Adapter Set / PD11 | weiß | 92833 |
| Abdeckring PD11 | schwarz glänzend, ähnlich RAL9011 | 92537 |

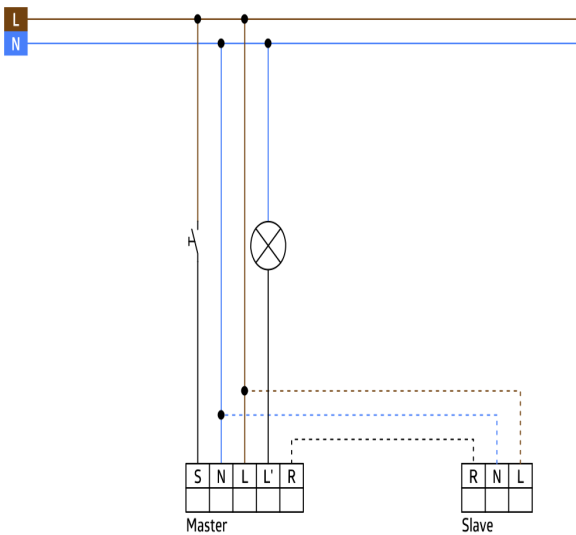
| Bezeichnung | Farbe | Artikel-Nummer |
|------------------------------------|-------------------------------|----------------|
| Abdeckring PD11 | weiß matt, ähnlich RAL9010 | 92692 |
| Clip-Designrahmen eckig PD11-DE | weiß matt, ähnlich RAL9010 | 92994 |



Bemaßung 92583

Reichweitendiagramm

- 1: Quer zum Melder gehen
- 2: Frontal auf den Melder zugehen
- 3: Sitzende Tätigkeit



Schaltbild

