

BMS DALI-2 - Multisensoren

LC-Mini 120-BMS DALI-2



weiß matt, ähnlich
RAL9010 , Art.-Nr.: 93541

Produktinformationen

- DALI-2 Multisensor (Input Device) mit einem Erfassungsbereich von 120°
- DALI-2 zertifiziertes Produkt
- Versorgungsspannung über DALI-Bus
- Beweglicher Kugelkopf
- Erfassungsbereich kann durch Abdecklamellen eingeschränkt werden
- DALI Multimaster Technologie gemäß IEC 62386 Teil 103
- Instanz 0 stellt Informationen bezüglich Raumbelugung und Bewegungserkennung gemäß IEC 62386 Teil 303 am DALI-Bus bereit
- Instanz 1 stellt LUX Werte gemäß IEC 62386 Teil 304 am DALI-Bus bereit
- Parametrierung ist über einen erforderlichen Multimaster-Applikations-Controller eines beliebigen Herstellers möglich. Dieser Controller muss IEC 62386 Teile 101/103/303/304 unterstützen.
- Individuelle Empfindlichkeitsanpassung des PIR-Sensors
- Status-LEDs aktivierbar/deaktivierbar

Technische Daten

Spannung:	vom DALI-Bus, max. 22,5 V DC
Abmessungen:	80 x 70 x 55 mm
Parametrierung:	über DALI-Bus per Applikation, welche DALI-Multisensoren nach IEC62386 Teile 101,103,303 und 304 unterstützt
Stromaufnahme:	7 mA

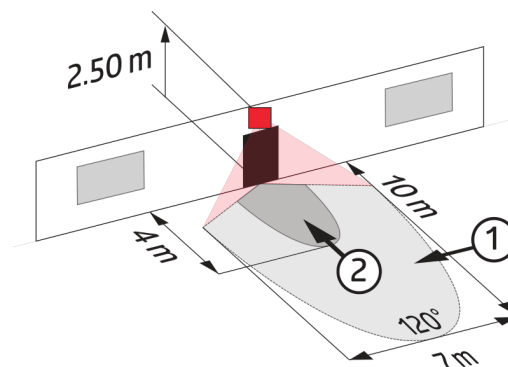
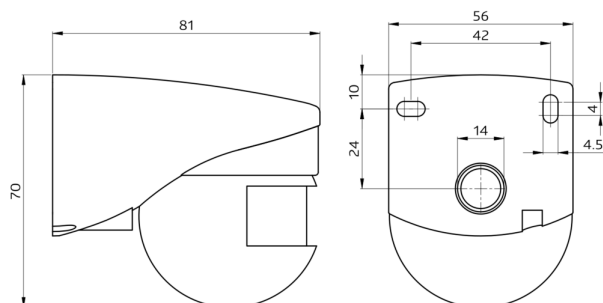
Typische Leistungsaufnahme:	ca. 0,5 W
Erfassungsbereich:	horizontal 120° (Wandmontage)
Reichweite:	max. 10 m quer max. 4 m frontal
Überwachte Fläche bei tangentialer Bewegung:	100 m ² / 2,5 m Montagehöhe
Montagehöhe min./max./empfohlen:	2 m / 3 m / 2,5 m
Schutzart/-klasse:	IP44 / Klasse II
Lichtmessung:	0 - 4095 Lux, Mischlichtmessung
Umgebungstemperatur:	-25 °C bis +50 °C
Gehäuse:	Polycarbonat, UV-beständig

Bestelldaten

Bezeichnung	Farbe	Artikel-Nummer
LC-Mini 120-BMS DALI-2	weiß matt, ähnlich RAL9010	93541

Zubehör

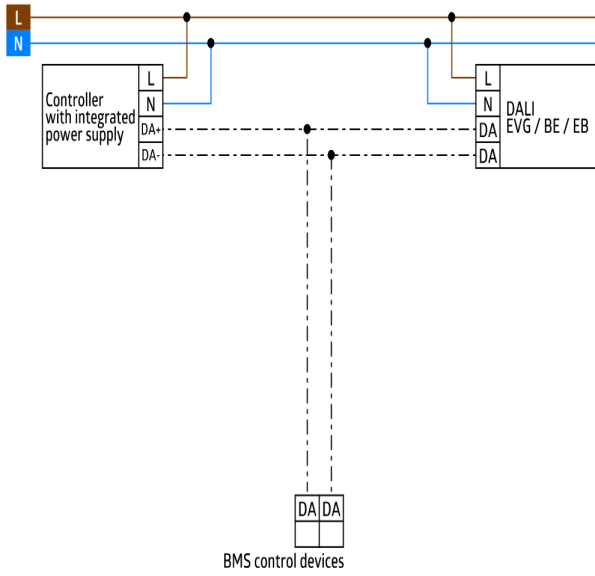
Bezeichnung	Farbe	Artikel-Nummer
Ballschutzkorb BSK (Ø weiß 164 x 143 mm)		92467



Bemaßung 93541

Reichweitendiagramm

- 1: Quer zum Melder gehen
- 2: Frontal auf den Melder zugehen



Schaltbild