

KNX Präsenzmelder - KNX Gen6 Standard Präsenzmelder

PD11-KNX-FLAT-ST



weiß matt, ähnlich
RAL9010 , Art.-Nr.: 93802

Produktinformationen

- Besonders flacher KNX-Präsenzmelder mit integriertem KNX-BUS-Ankoppler
- 1 x Licht (regel- oder schaltbar), 1x Slave-Ausgang, 3x HKL-Ausgänge (unabhängig)
- Intelligenter Halbautomatikbetrieb, präsenzunabhängiger Regelbetrieb (Dämmerungsmelder), Vollautomatikbetrieb
- Individuelle Empfindlichkeitsanpassung des PIR-Sensors
- Mischlichtmessung mittels innenliegendem Lichtsensor
- Verschiedene Sperrfunktionen
- Status-LEDs aktivierbar/deaktivierbar
- Programmiermodus (physikalische Adresse) mittels IR bedienbar
- Regeln/Schalten von drei Lichtgruppen mittels Offset (externe Beeinflussung möglich)
- Kurzpräsenz, Selbstanpassung der Nachlaufzeit, Korridorfunktion
- Aufruf von Lichtszenen
- HKL-Modus (0= Automatik, 1=Komfort, 2=Standby, 3=Economy, 4=Frost/Hitzeschutz)
- Master-Slave-Betrieb zur Erweiterung des Erfassungsbereiches
- Umfangreiche Optimierungsmöglichkeiten für die Lichtmessung
- Ausgabe des gemessenen Lichtwertes auf den Bus
- IR-fernbedienbar mittels optionaler IR-Fernbedienung
- PIN-Code
- Manuelle Beeinflussung über externe KNX-Taster möglich
- Überwachen der Funktion (Heartbeat, zyklisches Senden)

- Zwangsabschaltung
- Intelligente Zentral-Aus-Funktion
- Abschaltvorwarnung
- Frei definierbares Verhalten bei Busspannungswiederkehr
- Variable Sicherheitspause nach einem Abschalten der Leuchten
- Parametrierung ab ETS 4 zur Integration in KNX-Systeme
- Die Produktdatenbank zum Importieren in die ETS-Datenbank kann von der B.E.G.-Homepage heruntergeladen werden.
- Anpassung der Dimmkurve
- Ermittlung des Reflexionsfaktors, z.B. auf der Arbeitsoberfläche, mit optionalem BLE-IR-Adapter
- Einbrennfunktion für Leuchtstofflampen (von 1 h bis 100 h wählbar)
- Softstart
- Federklemmen für den einfachen und schnellen Einbau in abgehängte Decken
- Inklusive Abdecklamellen und Klemmring für den Einbau in Leuchten
- Unterputzmontage mittels Zubehör 92833, Aufputzmontage mittels Zubehör 92833 und 92121
- **Einsatzbeispiele:**
Tiefgaragen, Eingangsbereiche, Flure/Korridore, Treppenhäuser, kleine Büros, Großraumbüros, Konferenzräume

Technische Daten

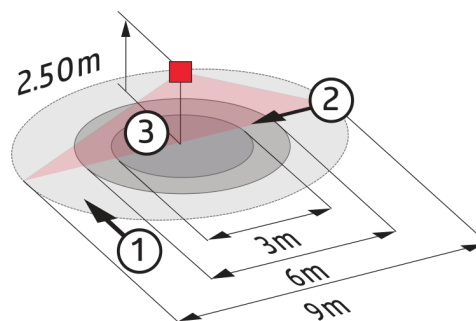
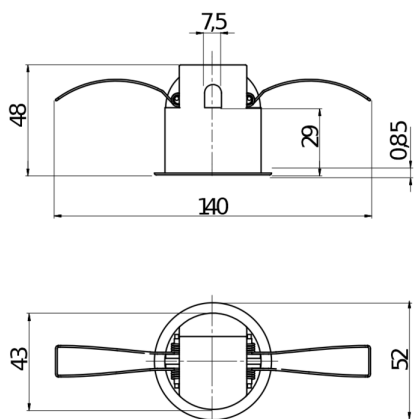
| | |
|---|--|
| Spannung: | über KNX-BUS |
| Abmessungen: | Ø 52 x 48 mm |
| Stromaufnahme: | 12 mA |
| Erfassungsbereich: | horizontal 360° (Deckenmontage) |
| Reichweite: | max. Ø 9 m quer max. Ø 6 m frontal max. Ø 3 m sitzende Tätigkeit |
| Überwachte Fläche bei tangentialer Bewegung: | 63 m ² / 2,5 m Montagehöhe |
| Montagehöhe min./max./empfohlen: | 2 m / 5 m / 2,5 m |
| Schutzart/-klasse: | IP54 / Klasse III |
| Umgebungstemperatur: | -25 °C bis +55 °C |
| Gehäuse: | Polycarbonat, UV-beständig |
| KNX TP 256: | Ja |
| Orientierungslicht: | 5 - 100 % / OFF / 1 min - 255 min |
| Nachtlicht: | 5 - 100 % |
| Helligkeitssollwert: | 5 - 2000 Lux |

Bestelldaten

| Bezeichnung | Farbe | Artikel-Nummer |
|---------------------|----------------------------|----------------|
| PD11-KNX-FLAT-ST-DE | weiß matt, ähnlich RAL9010 | 93802 |

Zubehör

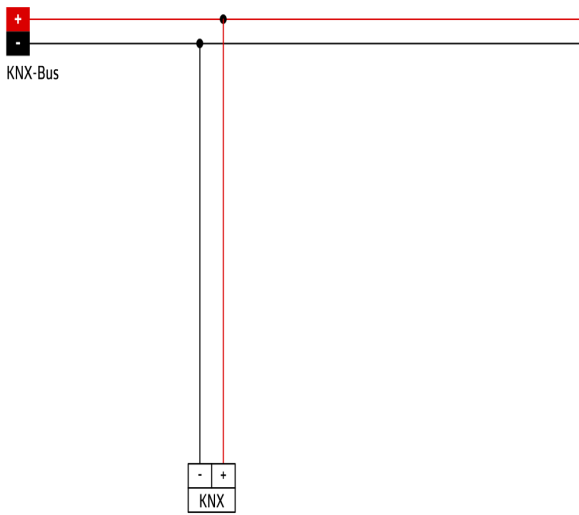
| Bezeichnung | Farbe | Artikel-Nummer |
|---------------------------------|-----------------------------------|----------------|
| IR-PD-KNX | - | 92123 |
| Clip-Designrahmen eckig PD11-DE | weiß matt, ähnlich RAL9010 | 92994 |
| UP-Adapter Set / PD11 | weiß | 92833 |
| Abdeckring PD11 | weiß matt, ähnlich RAL9010 | 92692 |
| Abdeckring PD11 | schwarz glänzend, ähnlich RAL9011 | 92537 |
| BLE-IR-Adapter | schwarz | 93067 |
| Aufputzdose PD11 | weiß | 92121 |



Bemaßung 93802

Reichweitendiagramm

- 1: Quer zum Melder gehen
- 2: Frontal auf den Melder zugehen
- 3: Sitzende Tätigkeit



Schaltbild

© 2022 B.E.G. Brück Electronic GmbH