

Deckenbewegungsmelder - 1-Kanal

PD9-1C-GH



weiß matt, ähnlich
RAL9010 , Art.-Nr.: 92934

Produktinformationen

- Mini-Bewegungsmelder speziell für große Höhen
- Ein Kanal zum Schalten von Licht
- Schaltung im Nulldurchgang
- Einfache Einstellung am Gerät
- Leistungsteil passt durch die Bohrung für den Melder in der Decke (bei 34 mm Ø)
- Federklemmen für den einfachen und schnellen Einbau in abgehängte Decken und in Leuchten
- Inklusive Ø 45 mm Abdeckring und Abdecklamelle
- **Einsatzbeispiele:**
Treppenhäuser, Sporthallen/Lagerhallen

Technische Daten

Spannung:	110 - 240 V AC 50 / 60 Hz
Abmessungen:	Sensorkopf: Ø 45 x 49 mm, Leistungsteil: 165 x 24 x 24 mm
Typische Leistungsaufnahme:	< 0,5 W
Erfassungsbereich:	horizontal 360° (Deckenmontage)
Reichweite:	max. Ø 3,5 m quer
Überwachte Fläche bei tangentialer Bewegung:	9 m ² / 6 m Montagehöhe

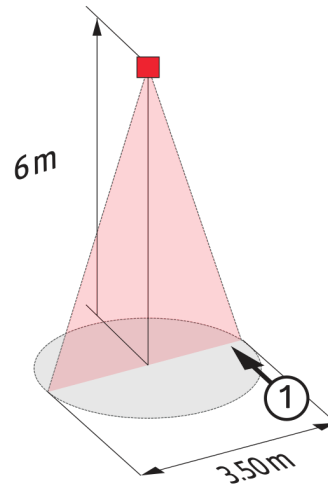
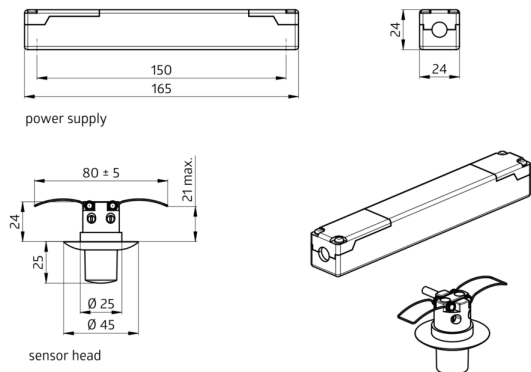
Montagehöhe	5 m / 10 m / 6 m
min./max./empfohlen:	
Schutzart/-klasse:	IP20 / Klasse II
Stoßfestigkeitsgrad:	IK04
Umgebungstemperatur:	-25 °C bis +50 °C
Gehäuse:	Polycarbonat, UV-beständig
Kabellänge:	45 cm
	Kanal 1 (Lichtsteuerung)
Schaltleistung:	1000 W, $\cos \varphi = 1$ 500 VA, $\cos \varphi = 0,5$ 200 W LED
Kontaktart:	1x μ -Kontakt, Schließer/NO
Nachlaufzeit:	30 s - 30 min, Impuls
Einschaltschwelle:	10 - 2000 Lux

Bestelldaten

Bezeichnung	Farbe	Artikel-Nummer
PD9-1C-GH-DE	weiß matt, ähnlich RAL9010	92934

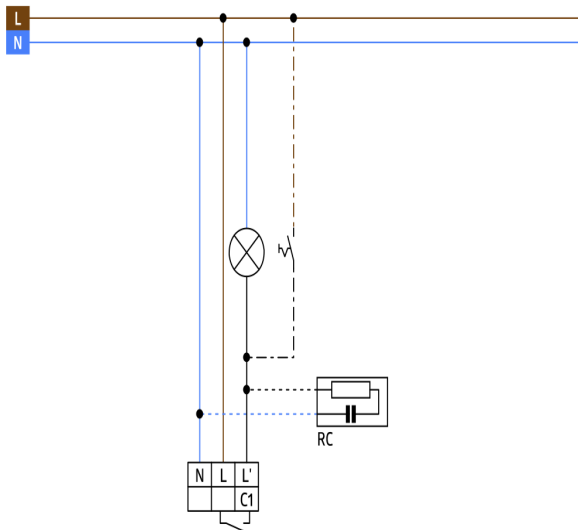
Zubehör

Bezeichnung	Farbe	Artikel-Nummer
RC-Loeschglied	weiß	10880
Mini-RC-Loeschglied	schwarz	10882
Abdeckring PD9 Ø 36 mm	anthrazit glänzend	92235
Abdeckring PD9 Ø 36 mm	weiß glänzend	92238
Abdeckring PD9 Ø 36 mm	Edelstahl-Optik glänzend	92237
Abdeckring PD9 Ø 45 mm	weiß matt	92327
Abdeckring PD9 Ø 45 mm	Edelstahl-Optik matt	92346
Clip-Designrahmen eckig PD9-DE	reinweiß matt, ähnlich RAL9010	92993



Bemaßung 92934

Reichweitendiagramm
1: Quer zum Melder gehen



Schaltbild