

B.E.G.**LUXOMAT®**

PD11-M-1C-FLAT-DE

Art.Nr. 92583 EAN: 4007529925834

- Spannung: 110 – 240 V AC 50 / 60 Hz
- Abmessungen: Ø 52 x 60 mm
- Typische Leistungsaufnahme: ca. 0.3 W

Anwendungsbereiche

- Eingangsbereiche
- kleine Büros
- Flure/Korridore
- Treppenhäuser
- Großraumbüros
- Konferenzräume

Bestelldaten

Bezeichnung	Farbe	Art.No
PD11-M-1C-FLAT-DE	weiß	92583

Zubehör

Bezeichnung	Farbe	Art.No
BLE-IR-Adapter	schwarz	93067
IR-PD-1C	-	92520
IR-PD-1C-E	-	92077
IR-PD-Mini	-	92159
RC-Loeschglied	weiß	10880
Mini-RC-Loeschglied		10882
UP-Adapter Set / PD11	weiß	92833
Abdeckring PD11 (52 mm)	schwarz	92537
Abdeckring PD11	weiß	92692
Clip-Designrahmen eckig PD11-DE	weiß	92994

Technische Daten

Spannung:	110 - 240 V AC 50 / 60 Hz
Abmessungen:	Ø 52 x 60 mm
Typische Leistungsaufnahme:	ca. 0.3 W
Erfassungsbereich:	horizontal 360° (Deckenmontage) max. Ø 9 m quer max. Ø 6 m frontal max. Ø 3 m sitzende Tätigkeit
Reichweite:	
Überwachte Fläche bei tangentialer Bewegung:	63 m ² / 2.5 m Montagehöhe
Montagehöhe min./max./empfohlen:	2 m / 5 m / 2.5 m
Schutzart/-klasse:	IP20 / Klasse II
Stoßfestigkeitsgrad:	IK02
Umgebungstemperatur:	-25 °C bis +50 °C
Gehäuse:	Polycarbonat, UV-beständig
Farbe:	weiß matt, ähnlich RAL9010

Kanal 1 (Lichtsteuerung)

Schaltleistung:	2300 W, $\cos \varphi = 1$ 1150 VA, $\cos \varphi = 0.5$ 300 W LED max. Einschaltspitzenstrom $I_p (20 \text{ ms}) = 165 \text{ A}$ max. Einschaltspitzenstrom $I_p (200 \mu\text{s}) = 800 \text{ A}$ 1x μ -Kontakt, Schließer/NO mit vorlaufendem Wolfram-Kontakt
Kontaktart:	
Nachlaufzeit:	5 min - 30 min, Impuls
Einschaltswelle:	20 - 2000 Lux
Lichtmessung:	Mischlichtmessung

Produktinformationen

Besonders flacher Präsenzmelder ohne zusätzliches Leistungsteil

Nur 0,85 mm sichtbare Aufbauhöhe

Ein Kanal zum Schalten von Licht

Manuelles Schalten über Taster möglich

Einfache Bedienung mittels erforderlicher Fernbedienung

Ausführung als Master-Gerät

Erweiterung des Erfassungsbereiches mit Slave-Geräten möglich

Federklemmen für den einfachen und schnellen Einbau in abgehängte Decken

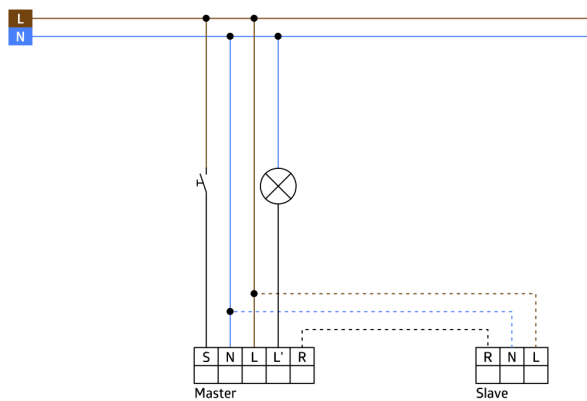
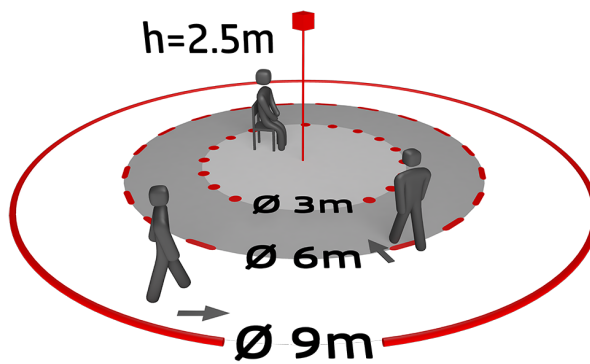
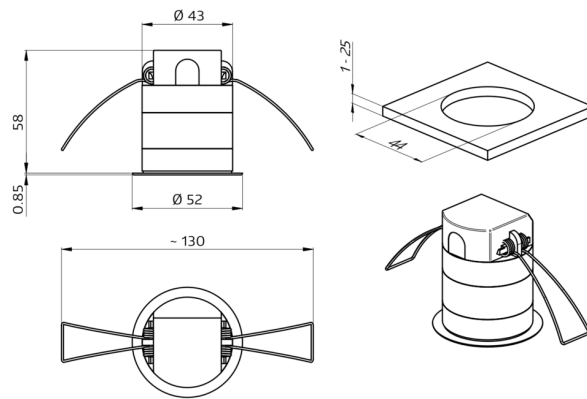
Inklusive Abdecklamellen und Klemmring für den Einbau in Leuchten

Mit Zubehör für Unterputzmontage in Decken- und Sichtbeton.

Werkseinstellung 10 min und 500 Lux

Einsatzbeispiele:

Eingangsbereiche, kleine Büros, Flure/Korridore, Treppenhäuser, Großraumbüros, Konferenzräume



Zubehör



BLE-IR-Adapter
Art.No: 93067

Abmessungen: 40 x 55 x 103 mm
Farbe: schwarz
Frequenz: 2.4 GHz ISM-Band, GFSK 0.2 dBm + 5.3 dBi = 5.5 dBm



IR-PD-1C
Art.No: 92520

Batterie: 3.0 V Lithium CR2032 (inklusive)
Abmessungen: 80 x 60 x 8 mm
Farbe: -



IR-PD-1C-E
Art.No: 92077

Batterie: 3.0 V Lithium CR2032 (inklusive)
Abmessungen: 80 x 60 x 8 mm
Farbe: -



IR-PD-Mini
Art.No: 92159

Batterie: 3.0 V Lithium CR2032 (inklusive)
Abmessungen: 57 x 35 x 7 mm
Farbe: -



RC-Loeschglied
Art.No: 10880

Spannung: 230 V AC $\pm 10\%$
Abmessungen: 38 x 12 x 26 mm
Schutzart/-klasse: IP20 / Klasse II



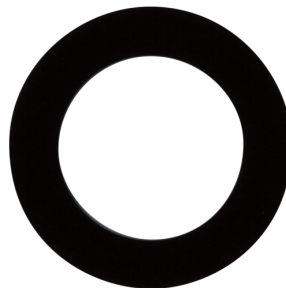
Mini-RC-Loeschglied
Art.No: 10882

Spannung: 230 V AC $\pm 10\%$
Abmessungen: 50 x 23 x 8 mm
Schutzart/-klasse: IP20 / Klasse II



UP-Adapter Set / PD11
Art.No: 92833

Abmessungen: \varnothing 104 mm
Farbe: weiß



Abdeckring PD11 (52 mm)
Art.No: 92537

Abmessungen: \varnothing 52 x 3 mm
Gehäuse: Polycarbonat, UV-beständig
Farbe: schwarz glänzend, ähnlich RAL9011



Abdeckring PD11
Art.No: 92692

Abmessungen: \varnothing 100 x 3 mm
Gehäuse: Polycarbonat, UV-beständig
Farbe: weiß matt, ähnlich RAL9010



Clip-Designrahmen eckig PD11-DE

Art.No: 92994

Abmessungen: 54 x 54 x 2.6 mm

Gehäuse: Polycarbonat, UV-beständig

Farbe: weiß matt, ähnlich RAL9010