

## KNX - KNX Gen6 Deluxe Präsenzmelder PD9-KNX-GH-DX



weiß matt, ähnlich  
RAL9010 , Art.-Nr.: 93391

### Produktinformationen

- KNX-Mini-Präsenzmelder mit integriertem KNX-BUS-Ankoppler, speziell für große Höhen
- 1 x Licht (regel- oder schaltbar), 1x Slave-Ausgang, 3x HKL-Ausgänge (unabhängig)
- Intelligenter Halbautomatikbetrieb, präsenzunabhängiger Regelbetrieb (Dämmerungsmelder), Vollautomatikbetrieb
- Zwei Logikmodule
- Individuelle Empfindlichkeitsanpassung des PIR-Sensors
- Mischlichtmessung mittels innenliegendem Lichtsensor
- Verschiedene Sperrfunktionen
- Status-LEDs aktivierbar/deaktivierbar
- Programmiermodus (physikalische Adresse) mittels IR bedienbar
- Regeln/Schalten von drei Lichtgruppen mittels Offset (externe Beeinflussung möglich)
- Kurzpräsenz, Selbstanpassung der Nachlaufzeit, Korridorfunktion
- Aufruf von Lichtszenen
- Temperatursensor
- Lichtregelung bis 5 m Montagehöhe realisierbar!
- HKL-Modus (0= Automatik, 1=Komfort, 2=Standby, 3=Economy, 4=Frost/Hitzeschutz)
- Freiprogrammierbare 5-Tasten-Fernbedienung (Zubehör)
- Anwesenheitssimulation
- Master-Slave-Betrieb zur Erweiterung des Erfassungsbereiches
- Umfangreiche Optimierungsmöglichkeiten für die Lichtmessung

- Ausgabe des gemessenen Lichtwertes auf den Bus
- IR-fernbedienbar mittels optionaler IR-Fernbedienung
- PIN-Code
- Manuelle Beeinflussung über externe KNX-Taster möglich
- Überwachen der Funktion (Heartbeat, zyklisches Senden)
- Zwangsabschaltung
- Intelligente Zentral-Aus-Funktion
- Abschaltvorwarnung
- Frei definierbares Verhalten bei Busspannungswiederkehr
- Variable Sicherheitspause nach einem Abschalten der Leuchten
- Parametrierung ab ETS 4 zur Integration in KNX-Systeme
- Die Produktdatenbank zum Importieren in die ETS-Datenbank kann von der B.E.G.-Homepage heruntergeladen werden.
- Anpassung der Dimmkurve
- Ermittlung des Reflexionsfaktors, z.B. auf der Arbeitsoberfläche, mit optionalem BLE-IR-Adapter
- Einbrennfunktion für Leuchtstofflampen (von 1 h bis 100 h wählbar)
- Softstart
- Federklemmen für den einfachen und schnellen Einbau in abgehängte Decken
- Inklusive Abdecklamelle und Klemmring für den Einbau in Leuchten
- **Einsatzbeispiele:**  
Tiefgaragen, Eingangsbereiche, Flure/Korridore, Sporthallen/Lagerhallen

---

## Technische Daten

<b>Spannung:</b>	über KNX-BUS
<b>Abmessungen:</b>	Sensorkopf: Ø 45 x 40 mm, Leistungsteil: 129 x 29 x 22 mm
<b>Stromaufnahme:</b>	12 mA
<b>Erfassungsbereich:</b>	horizontal 360° (Deckenmontage)
<b>Reichweite:</b>	max. Ø 3,5 m quer
<b>Überwachte Fläche bei tangentialer Bewegung:</b>	9 m <sup>2</sup> / 6 m Montagehöhe
<b>Montagehöhe min./max./empfohlen:</b>	5 m / 10 m / 6 m
<b>Schutzart/-klasse:</b>	IP20 / Klasse III
<b>Temperaturmeßbereich:</b>	-5 °C bis +45 °C
<b>Umgebungstemperatur:</b>	-25 °C bis +55 °C
<b>Gehäuse:</b>	Polycarbonat, UV-beständig
<b>Anzahl Lichtfühler:</b>	1
<b>Anzahl PIR Sensoren:</b>	1
<b>KNX TP 256:</b>	Ja
<b>Kabellänge:</b>	45 cm
<b>Orientierungslicht:</b>	5 - 100 % / OFF / 1 min - 255 min

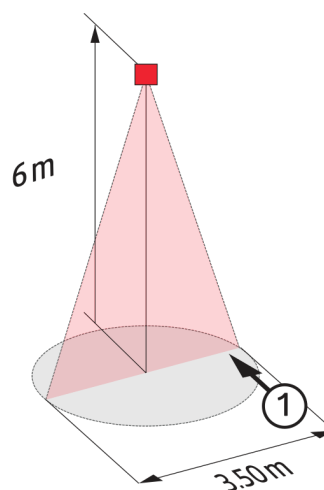
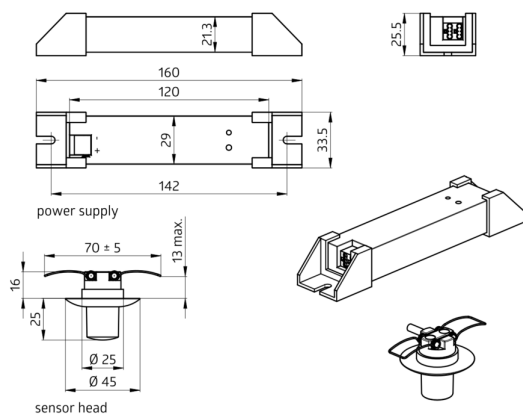
**Nachtlicht:** 5 - 100 %  
**Helligkeitssollwert:** 5 - 2000 Lux

## Bestelldaten

Bezeichnung	Farbe	Artikel-Nummer
PD9-KNX-GH-DX-DE	weiß matt, ähnlich RAL9010	93391

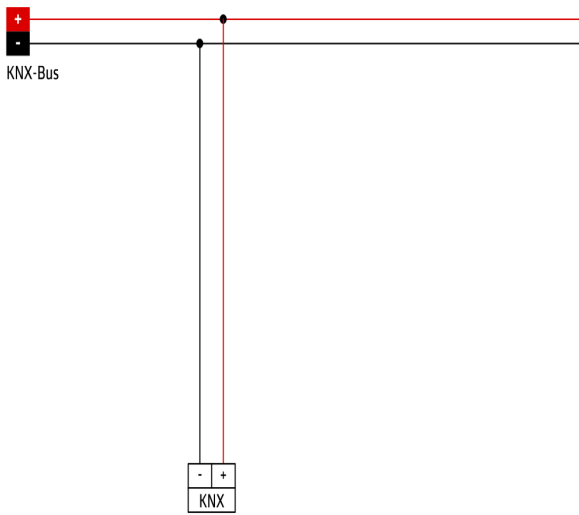
## Zubehör

Bezeichnung	Farbe	Artikel-Nummer
BLE-IR-Adapter	schwarz	93067
IR-PD-KNX	-	92123
IR-PD-KNX-Mini	-	93398
Clip-Designrahmen eckig PD9-DE	reinweiß matt, ähnlich RAL9010	92993



Bemaßung 93391

Reichweitendiagramm  
1: Quer zum Melder gehen



Schaltbild

---

© 2022 B.E.G. Brück Electronic GmbH